

AC 107 EcoX

Scotsman
Ice Systems

Machine à Glaçons 53 kg avec cabine incorporée

Article #:
Projet:
Quantité:



CARACTÉRISTIQUES

- Fabrication de glaçons gourmets individuels purs et cristallins.
- Carrosserie acier inoxydable.
- Régulation électronique avec fonction autodiagnostic.
- Panneau de façade avec entrée et sortie du flux d'air (condensation par air) pour installation encastrée.
- Filtre à air de condenseur accessible en façade, amovible et lavable (refroidissement par air).
- Témoins de maintenance visibles sur le panneau de façade.
- Accès ergonomique à la cabine de stockage grâce à la porte escamotable. Système d'amortissement de mouvement de fermeture de porte.
- Système anticalcaire breveté protégeant le circuit d'eau



AC M 107
Medium Gourmet 20 g
Ø 30 x H 34 mm

SYSTÈME DE CONDENSATION

Condenseur à air

GAZ RÉFRIGÉRANT

R290

TENSION V/Hz/ph

230/50/1

CAPACITÉ DE STOCKAGE

23 kg

CERTIFICATIONS



CONDITIONS D'UTILISATION

	Minimum	Maximum
Température de l'air	10	43
Température de l'eau	5	38
Pression de l'eau	1 bar (14 psi)	5 bar (70 psi)
Tension électrique	-10%	+10%

AVIS IMPORTANT:

Les modèles et les spécifications peuvent être modifiés sans préavis.
Cette fiche technique est destinée uniquement à des fins commerciales.
Pour la documentation technique, veuillez consulter nos manuels de service.

www.scotsman-ice.it
www.scodif.fr

Machine à Glaçons 53 kg avec cabine incorporée

AC 107 EcoX

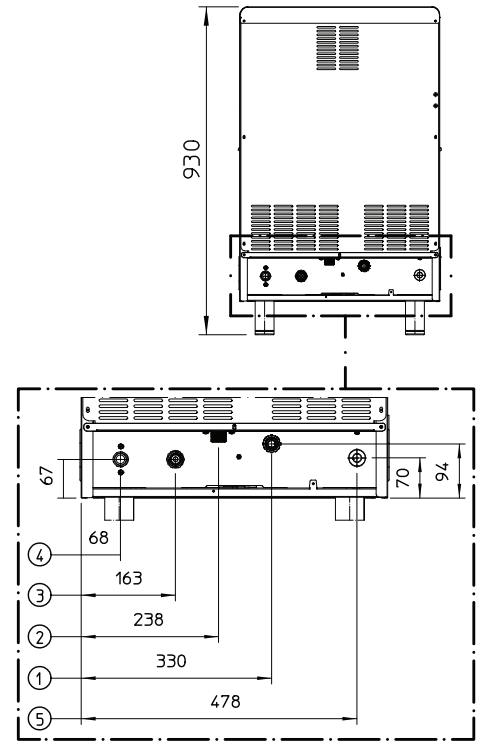
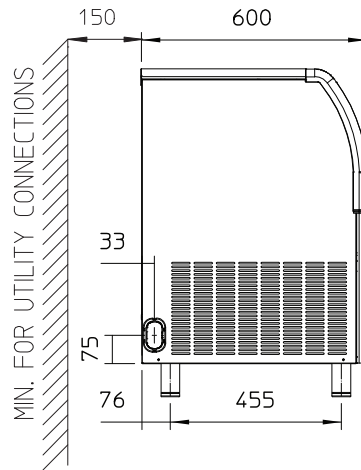
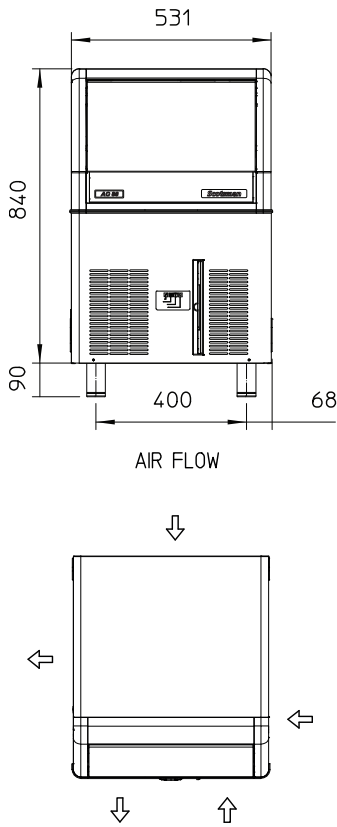
Machine à Glaçons 53 kg avec cabine incorporée

Article #:

Projet:

Quantité:

Machine à Glaçons 53 kg avec cabine incorporée



UNITÉ DE MESURE: mm

1. Vidange Ø 20 mm
2. Arrivée d'eau 3/4" GAS
3. Evacuation d'eau de condensation 3/4" GAS
4. Arrivée d'eau de condensation 3/4" GAS
5. Cable électrique

DONNÉES UNITAIRES

Dimensions (LxPxH) 531 x 600 x 930 mm

Poids net 47 kg

COLISAGE

Dimensions (LxPxH) 600 x 670 x 950 mm

Poids brut 54 kg

Version	Tension	Production en kg de glace par 24 h °C Amb. / °C Eau			Consommation énergétique*		Consommation d'eau*	Puissance instantanée	Compresseur	Câbles	Fusible
		10°C/10°C	21°C/10°C	32°C/21°C	kWh/100 kg	kWh/24h					
ACM 107 AS	230/50/1	53	51	43	24.9	10.7	5.2	580	1215	3 x 1.5	10

(*) Les données se rapportent aux conditions de température suivantes: 32° C Ambiance / 21° C Eau