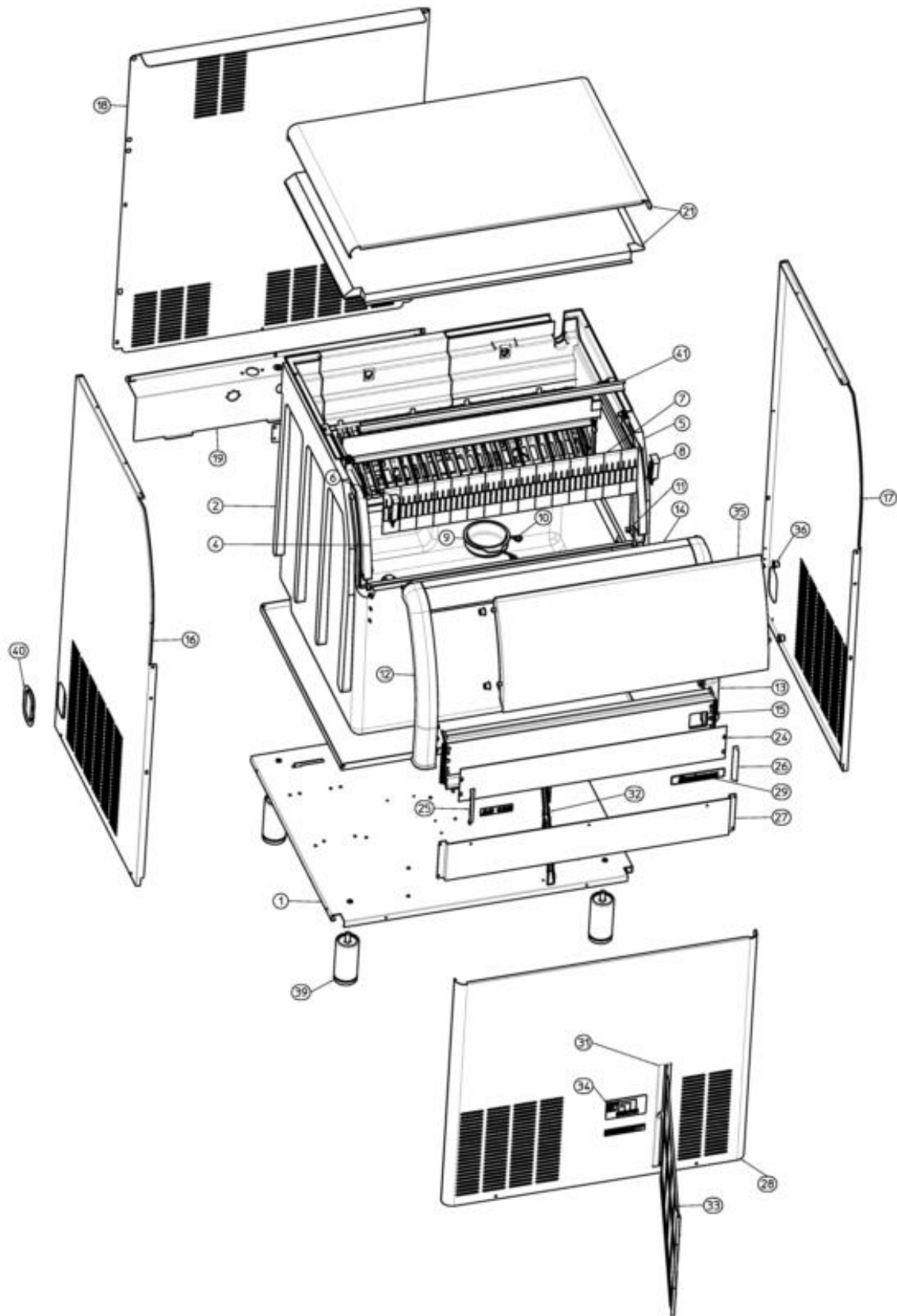
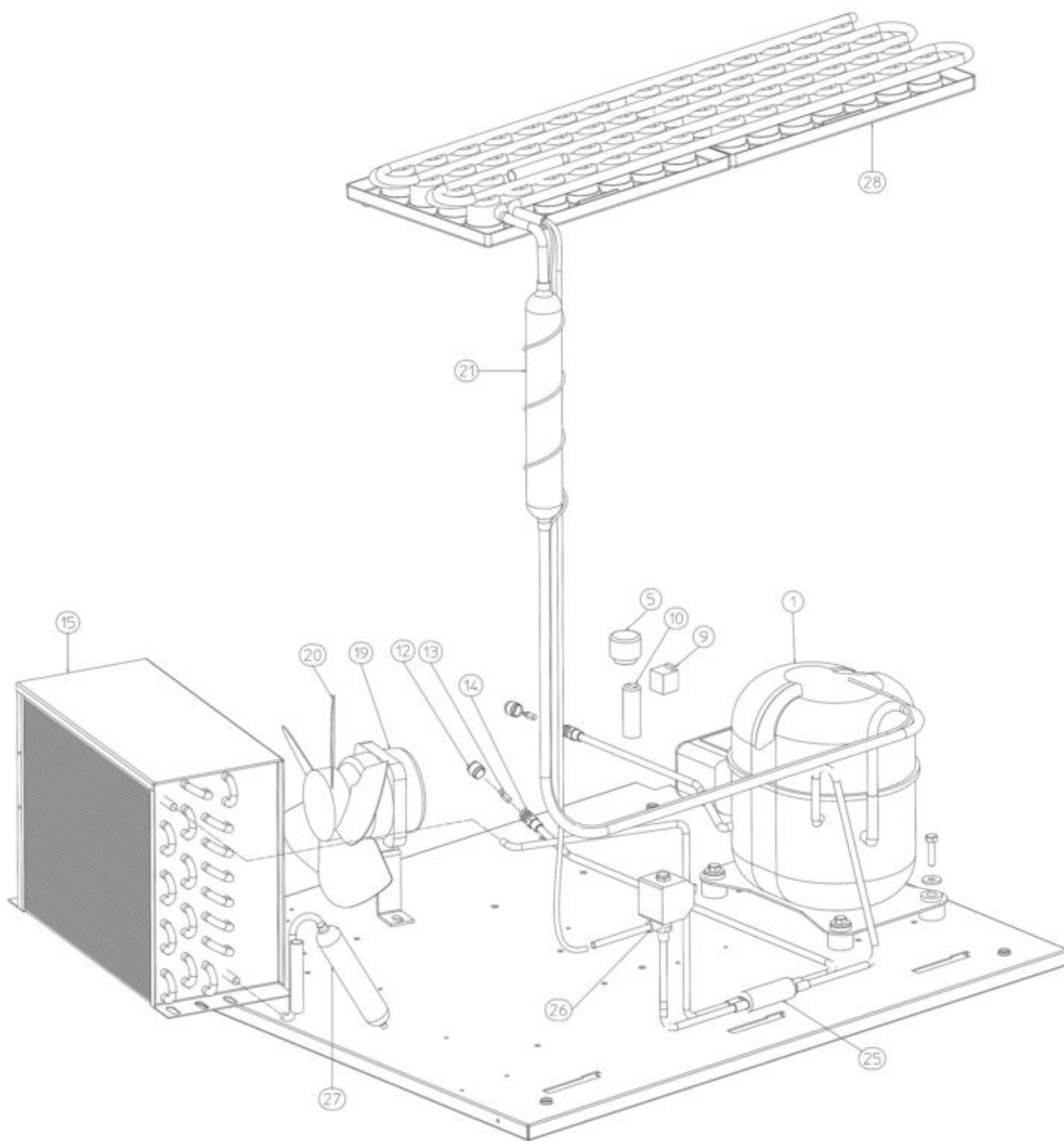


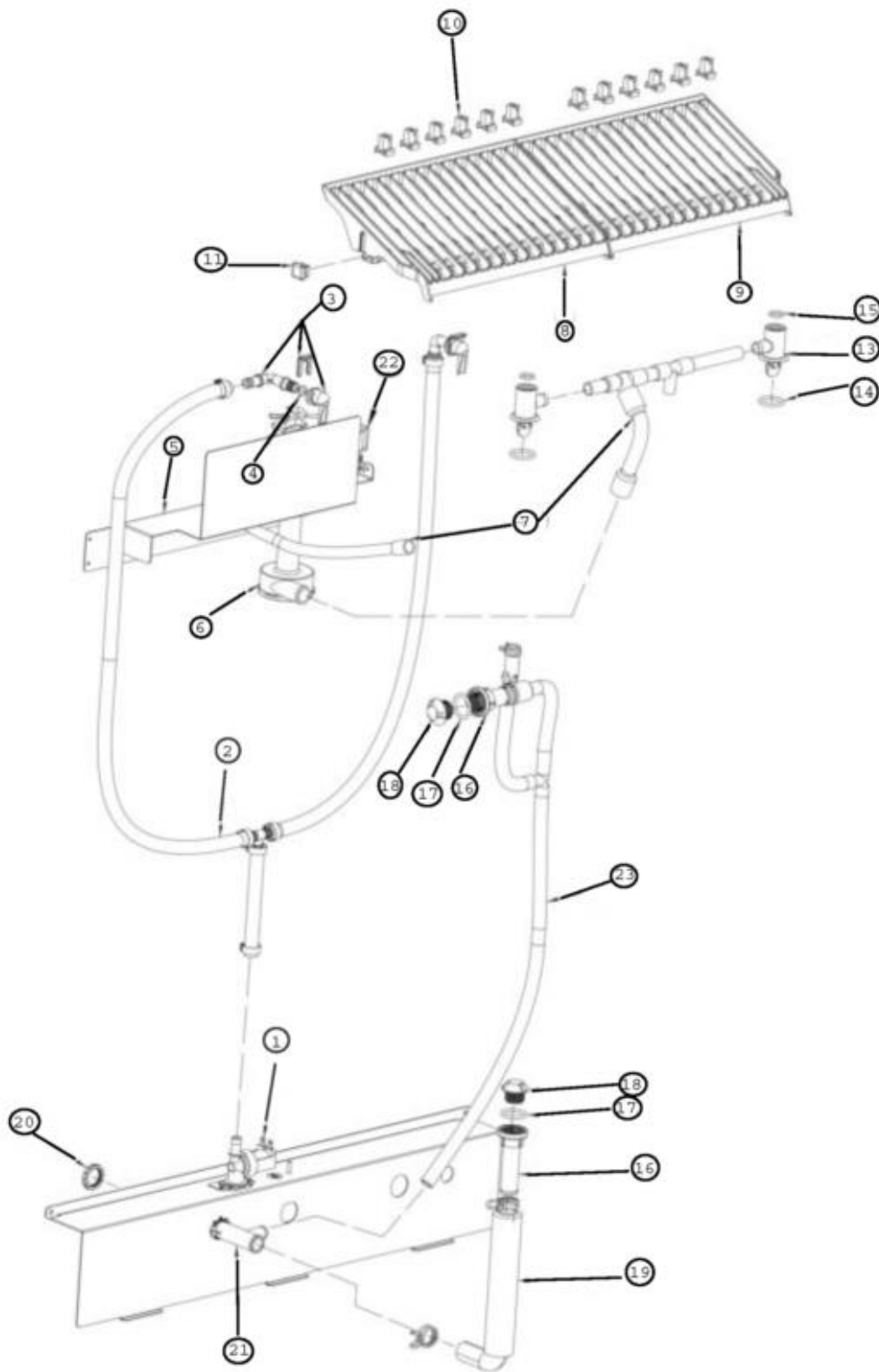
- 1 ENS. CARROSSERIE
- 2 CIRCUIT FRIGORIFIQUE REFROID. A AIR
- 3 CIRCUIT HYDRAULIQUE - GLAÇONS MOYEN
- 4 ENS. CARTE ELECTRONIQUE ET DETECTEURS



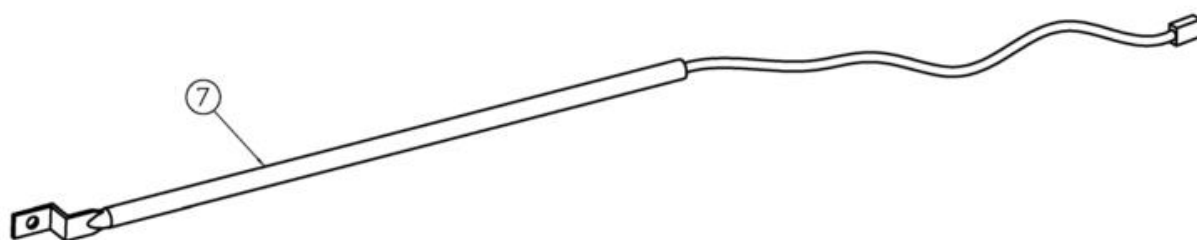
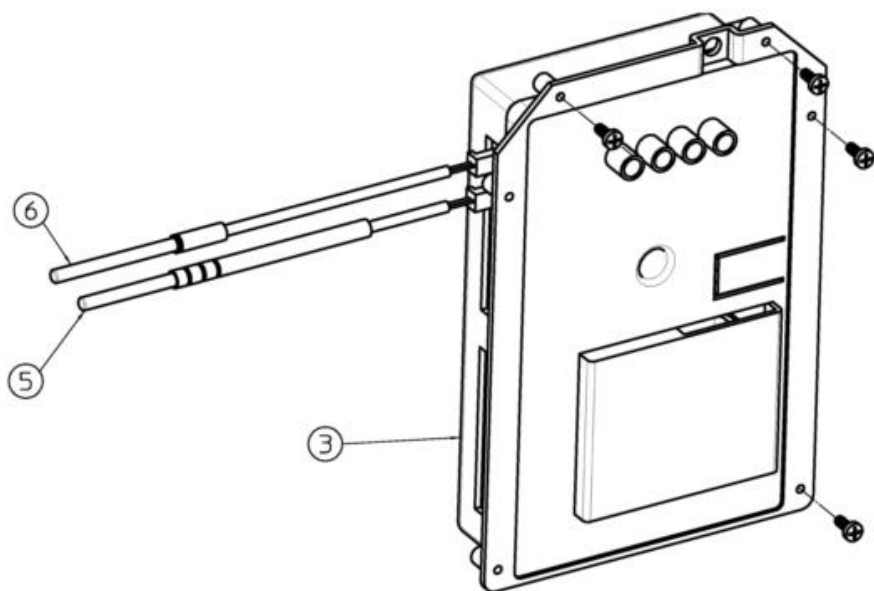
Réf.	Description
SC702835 00	BASEMENT
SC782105 02R	ENS. BAS DE STOCKAGE
SC660784 01	GLISSIERE PORTE GAUCHE
SC660784 00	GLISSIERE PORTE DROITE
SC660388 00	SUPPORT RIDEAU DROITE
SC784457 09	ENSAMBLE RIDEAU
SC784457 12	ENSAMBLE RIDEAU
SC660388 01	SUPPORT RIDEAU GAUCHE
SC660741 00	BOUCHON EN PLASTIQUE
SC460047 00	RESSORT
SC660816 00	AMORTISSEUR
SC660832 00	ENCADR. PORTE CABINE GAUCHE
SC660832 01	ENCADR. PORTE CABINE DROITE
SC660785 01	BANDEAU FRONTAL SUP. PLASTIQUE
SC660833 01	ENCADR. INFERIEUR PORTE CABINE
SC722880 00	PANNEAU GAUCHE
SC722879 00	PANNEAU DROITE
SC702808 00	PANNEAU ARRIERE
SC702821 00	SUPPORT ARRIERE
SC781454 02R	PENNEAU DESSUS
SC721938 01	BANDEAU INF. ENTRETOISE
SC660837 01	PROTECTION GAUCHE
SC660837 00	PROTECTION DROITE
SC650850 00	EMBLEME SCOTSMAN
SC722805 02	PANNEAU AVANT - AIR
SC650850 00	EMBLEME SCOTSMAN
SC660804 02	SIEGE FILTRE A AIR
SC660817 00	GLISSIERE FILTRE A AIR
SC660805 02	FILTRE A AIR
SC650624 07	ETIQUETTE
SC660786 01	PORTE DE CABINE
SC660286 00	BAGUE
SC651469 00	PIED (1 PIECE)
SC661070 00	COUVERCLE PLASTIQUE
SC660839 02	CUVE ÉVAPORATEUR



Réf.	Description
SC670108 04	COMPRESSEUR - 230/50/1
SCEMB 2316036	PROTECTEUR - 230/50/1
SCEMB 2334112	RELAIS - MTRP0012-65
SCEMB 2252346	CAPACITE DE DEMARRAGE
SC650106 00	CAPUCHON DE VANNE
SC670012 00	PISTON
SC650109 00	CORP DE VANNE
SC660627 00	INVOLUCRO EVAPORAT.ASSIEM
SC620419 02	MOTEUR VENTILATEUR - 230/50-60
SC620419 33	HELICE
SC784632 30	ENS. ASPIRATION/ACCUMULATEUR
SC630137 01	FILTRE MECANIQUE
SC620306 46	CORPS VANNE GAZ CHAUD
SC620306 48	BOBINE VANNE GAZ CHAUD - 230/50-60
SC630003 11	FILTRE DESHYDRATEUR
SC784263 13	ENSAMBLE ÉVAPORATEUR - GROSSE
SC784767 00	ENS. EVAPORATEUR - MOYEN
SC784768 00	ENSAMBLE ÉVAPORATEUR - PETIT



Réf.	Description
SC650105 52	VANNE ARRIVÉE EAU - 230/50-60 - REFR. AIR
SC650105 55	VANNE D'ARRIVÉE EAU - 115/60 - REFR. AIR
SC281900 01	TUYAU EN PLASTIQUE-POUR METRE
SC793172 00R	ENS. ENTREE EAU COUDEE
SC640041 31	JOINT TORIQUE
SC724415 00	SUPPORT METALLIQUE POMPE
SC620430 10	POMPE A EAU 230/50/1
SC610206 00	TUYAU
SC661082 03	SPRAY BAR & CHUTE - LT
SC661082 04	SPRAY BAR & CHUTE - RT
SC660558 00R	SPRAY NOZZLE (10 PCS)
SC660557 00	BOUCHON RAMPE
SC660777 01	RACCORD CENTRAL PLAQUE D'ARROSAGE
SC640134 00	JOINT TORIQUE
SC640041 32	JOINT TORIQUE
SC660219 01	RACCORD EVACUATION
SC640134 00	JOINT TORIQUE
SC660211 01	FILTRE EVACUATION EAU
SC610148 20	TUYAU
SC660535 00	COLLIER DE SERRAGE EN PLASTIQUE
SC660224 00	RACCORD T D'EVACUATION
SC620460 00	VANNE VIDANGE EAU





Réf.	Description
SC620462 24	CARTE ELECTRONIQUE 230V-ATEX
SC620519 04	SONDE CONDENSEUR
SC620519 01	SONDE EVAPORATEUR
SC620565 01	BIN LEVEL CTRL