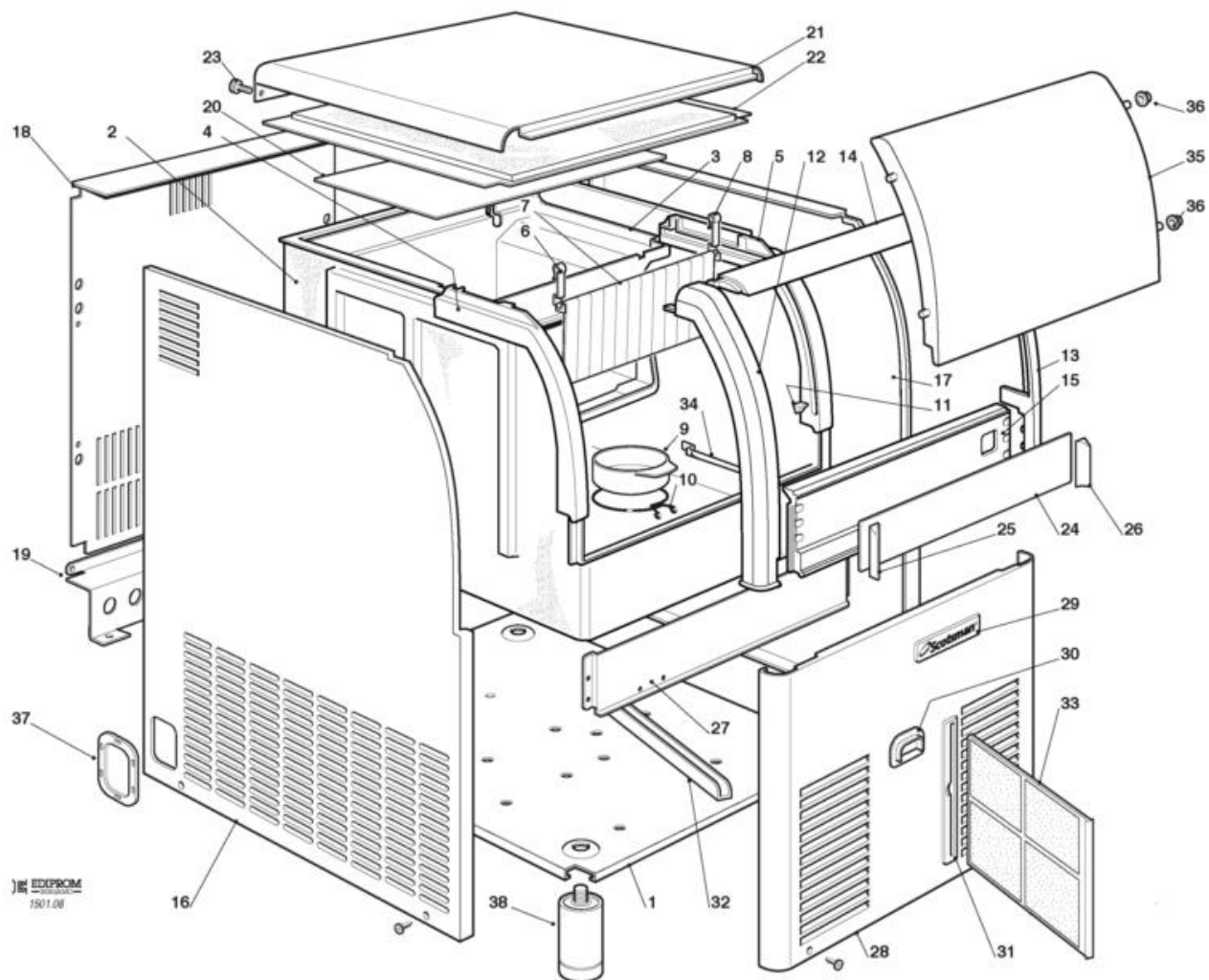
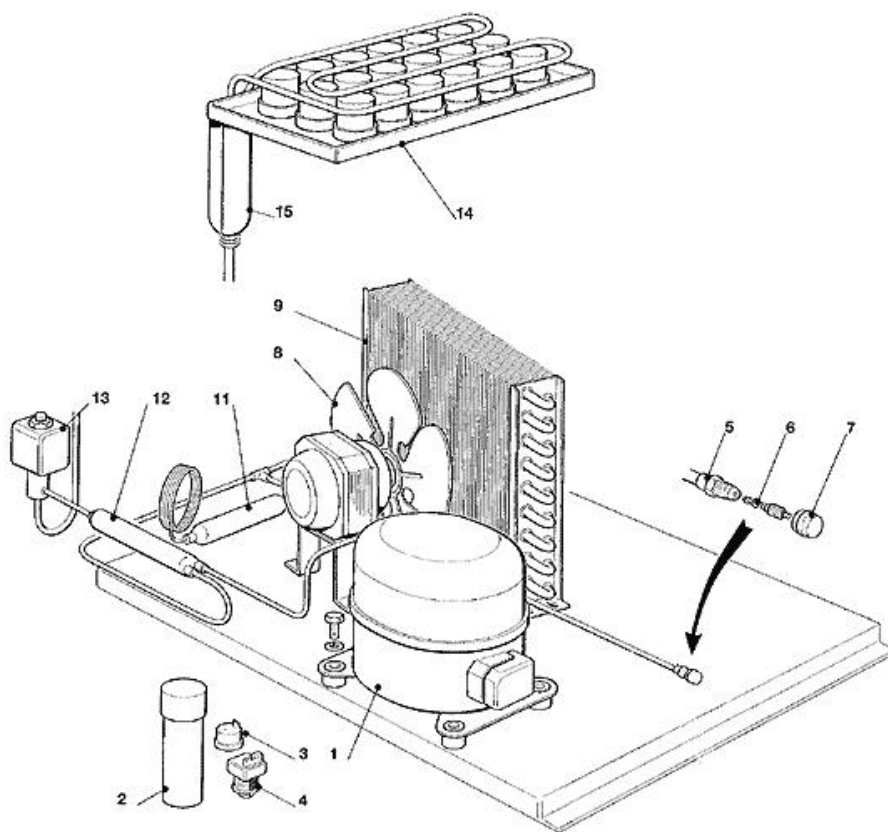


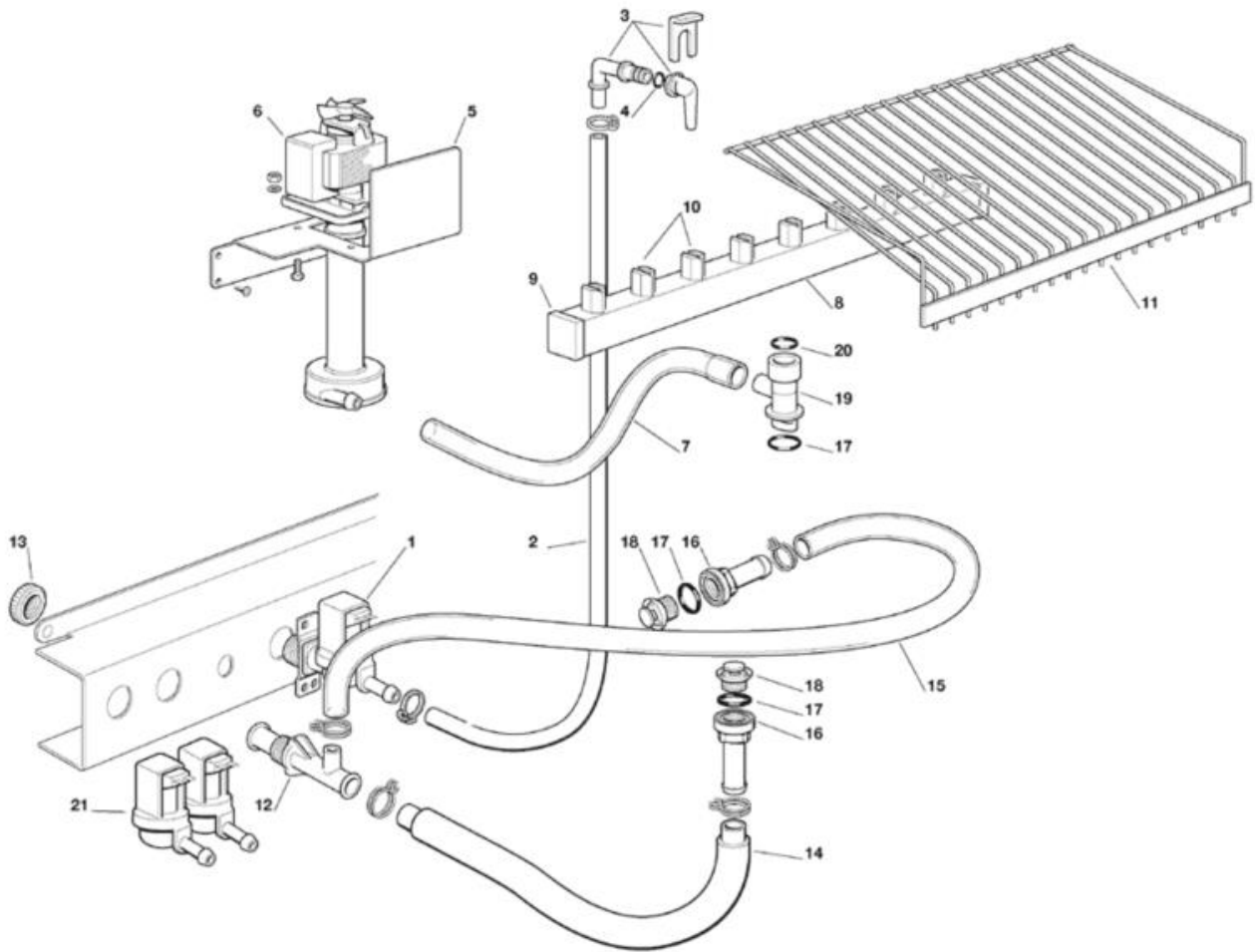
-
- 1 ENS. CARROSSERIE
 - 2 CIRCUIT FRIGORIFIQUE REFROID. A AIR
 - 3 CIRCUIT HYDRAULIQUE
 - 4 CIRCUIT EVACUATION EAU
 - 5 ENS. CARTE ELECTRONIQUE ET DETECTEURS



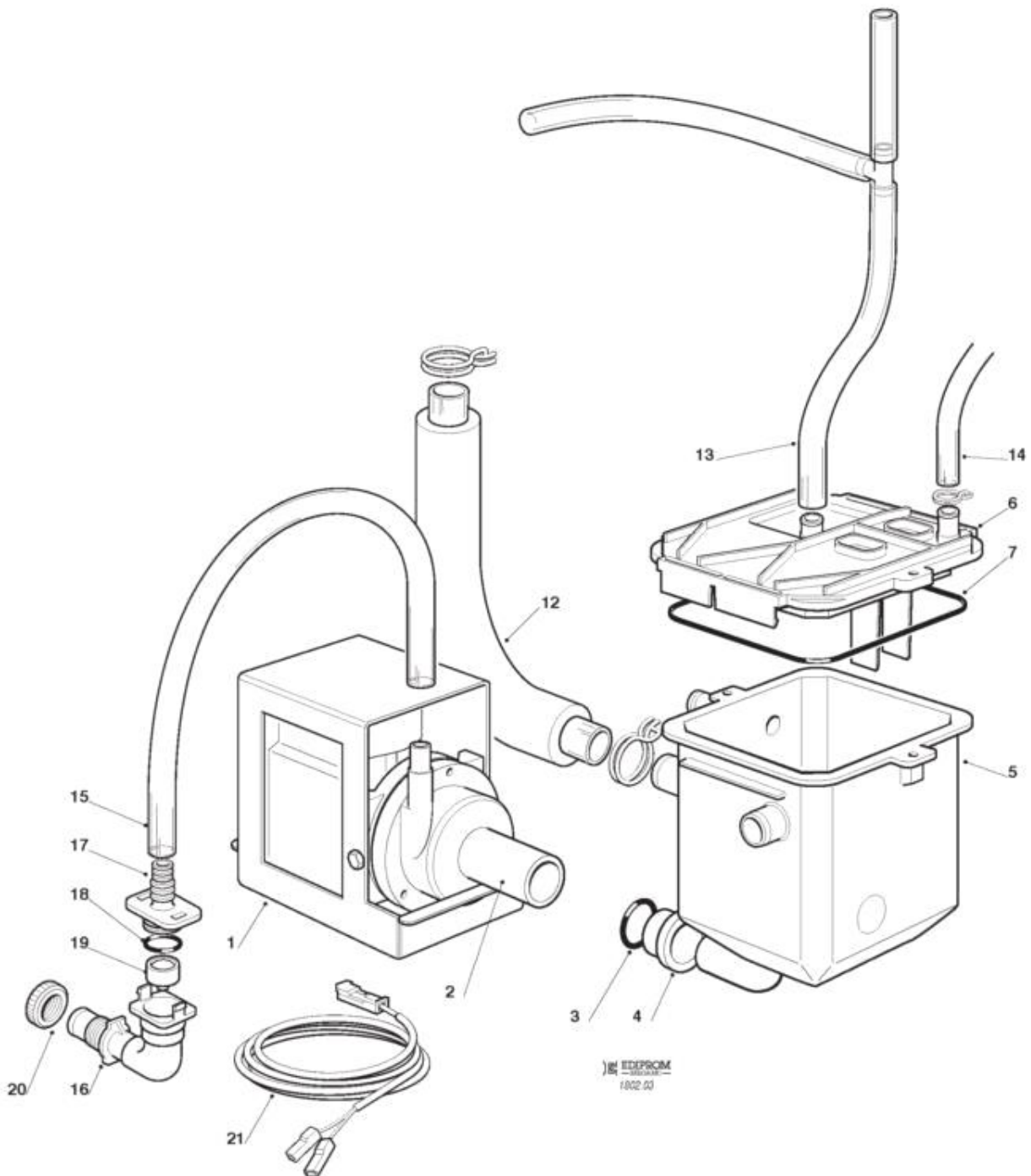
| Pos | Réf. | Description |
|------|--------------|--------------------------------|
| 0001 | SC702776 00 | ENS. BASEMENT |
| 0002 | SC782104 06R | ENS. BAS DE STOCKAGE |
| 0003 | SC660823 01 | CUVE ÉVAPORATEUR |
| 0004 | SC660784 01 | GLISSIERE PORTE GAUCHE |
| 0005 | SC660784 00 | GLISSIERE PORTE DROITE |
| 0006 | SC660388 01 | SUPPORT RIDEAU GAUCHE |
| 0007 | SC784457 08R | RIDEAU |
| 0008 | SC660388 00 | SUPPORT RIDEAU DROITE |
| 0009 | SC660741 00 | BOUCHON EN PLASTIQUE |
| 0010 | SC460047 00 | RESSORT |
| 0011 | SC660816 00 | AMORTISSEUR |
| 0012 | SC660832 00 | ENCADR. PORTE CABINE GAUCHE |
| 0013 | SC660832 01 | ENCADR. PORTE CABINE DROITE |
| 0014 | SC660785 00 | BANDEAU FRONTAL SUP. PLASTIQUE |
| 0015 | SC660833 00 | ENCADR. INFÉRIEUR PORTE CABINE |
| 0016 | SC721969 01 | PANNEAU GAUCHE |
| 0017 | SC721968 01 | PANNEAU DROITE |
| 0018 | SC702443 00 | PANNEAU ARRIERE |
| 0019 | SC702425 00 | SUPPORT DES RACCORDS |
| 0020 | SC660827 00 | COUVERCLE ÉVAPORATEUR |
| 0021 | SC721933 00 | PANNEAU DESSUS |
| 0022 | SC650904 00 | ISOLATION |
| 0022 | SC660828 00 | PROTECTION EN PLASTIQUE |
| 0023 | SC470030 52 | VIS |
| 0024 | SC721938 00 | BANDEAU INF. ENTRETOISE |
| 0025 | SC660837 01 | PROTECTION GAUCHE |
| 0026 | SC660837 00 | PROTECTION DROITE |
| 0027 | SC702409 00 | RENFORT METALLIQUE |
| 0028 | SC722809 02 | PANNEAU AVANT - AIR |
| 0029 | SC650850 00 | EMBLEME SCOTSMAN |
| 0031 | SC660804 01 | SIEGE FILTRE A AIR |
| 0032 | SC660817 00 | GLISSIERE FILTRE A AIR |
| 0033 | SC660805 01 | FILTRE A AIR |
| 0034 | SC732017 00 | TUBE PORTEBULBE |
| 0035 | SC660786 00 | PORTE DE CABINE |
| 0036 | SC660286 00 | BAGUE |
| 0037 | SC661070 00 | COUVERCLE PLASTIQUE |
| 0038 | SC651469 00 | PIED (1 PIECE) |



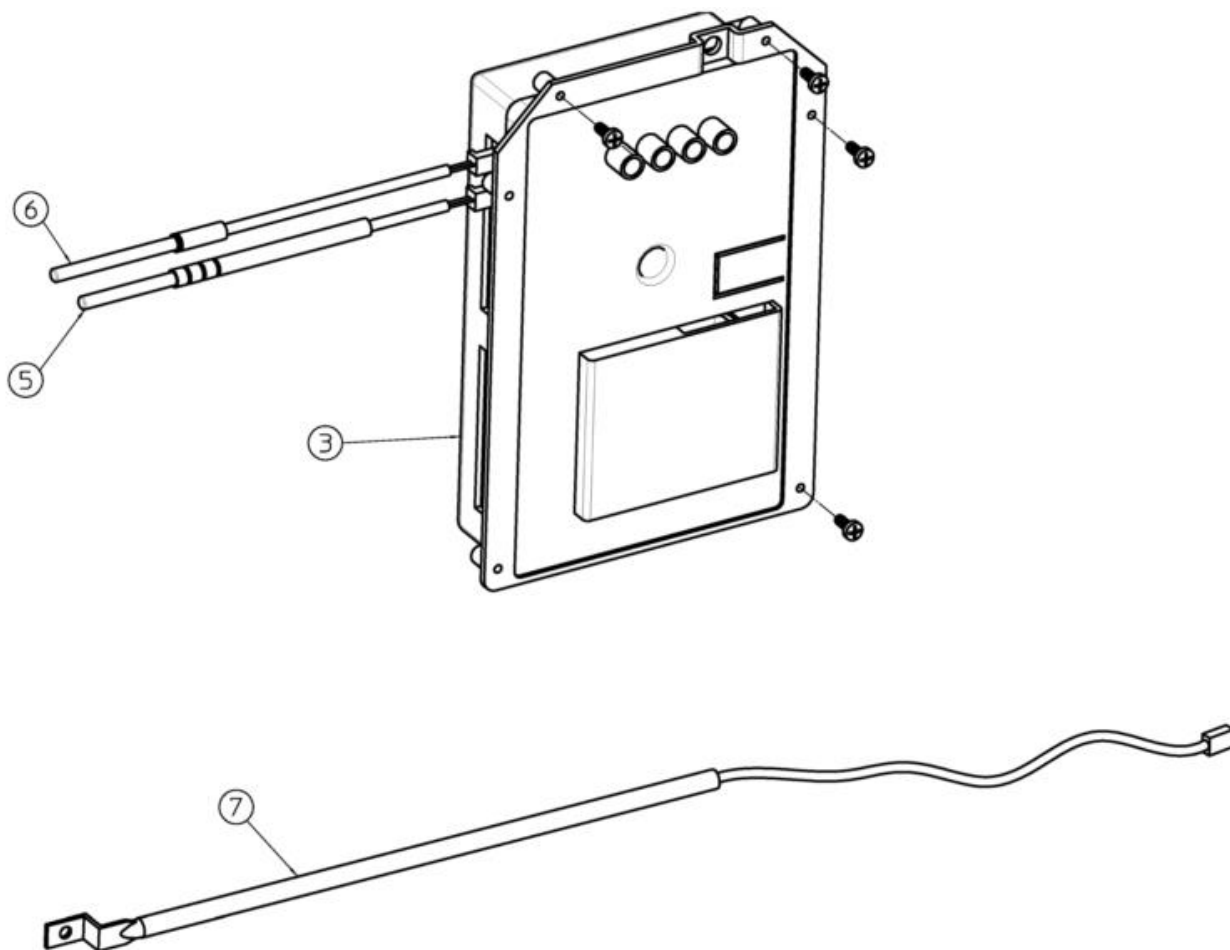
| Pos | Réf. | Description |
|------|----------------|------------------------------------|
| 0001 | SC670108 00 | COMPRESSEUR - 230/50/1 |
| 0002 | SCSEMB 2252346 | CAPACITE DE DEMARRAGE |
| 0003 | SCSEMB 2319147 | PROTECTEUR 230/50/1 |
| 0004 | SCSEMB 2334128 | RELAIS 230/50/1 |
| 0005 | SC650109 00 | CORP DE VANNE |
| 0006 | SC670012 00 | PISTON |
| 0007 | SC650106 00 | CAPUCHON DE VANNE |
| 0008 | SC620419 02 | MOTEUR VENTILATEUR - 230/50-60 |
| 0008 | SC620419 33 | HELICE |
| 0008 | SC620419 63 | SUPPORT |
| 0009 | SC620626 00 | CONDENSEUR A AIR |
| 0011 | SC630003 10 | FILTRE DESHYDRATEUR |
| 0012 | SC630137 01 | FILTRE MECANIQUE |
| 0013 | SC620306 27 | CORPS VANNE GAZ CHAUD |
| 0013 | SC620306 48 | BOBINE VANNE GAZ CHAUD - 230/50-60 |
| 0014 | SC784477 06 | ENSAMBLE ÉVAPORATEUR - MOYEN |
| 0015 | SC784632 25 | ENS. ASPIRATION/ACCUMULATEUR |



| Pos | Réf. | Description |
|------|--------------|---|
| 0001 | SC650105 52 | VANNE ARRIVÉE EAU - 230/50-60 - REFR. AIR |
| 0002 | SC281900 01 | TUYAU EN PLASTIQUE-POUR METRE |
| 0003 | SC793172 00R | ENS. ENTREE EAU COUDEE |
| 0004 | SC640041 31 | JOINT TORIQUE |
| 0005 | SC721937 00 | SUPPORT METALLIQUE |
| 0006 | SC620423 01 | POMPE A EAU 230/50 |
| 0007 | SC610150 04 | TUYAU EN PLASTIQUE |
| 0008 | SC650665 33 | TUYAU DISTRIBUTEUR EAU MEDIUM |
| 0008 | SC650665 34 | TUYAU DISTRIBUTEUR EAU - GROS |
| 0009 | SC660557 00 | BOUCHON RAMPE |
| 0010 | SC660558 00R | SPRAY NOZZLE (10 PCS) |
| 0011 | SC650741 00 | GLISSIERE GLAÇONS - LARGE |
| 0011 | SC650741 01 | GLISSIERE GLAÇONS - MOYENNE |
| 0012 | SC660224 00 | RACCORD T D'EVACUATION |
| 0013 | SC660535 00 | COLLIER DE SERRAGE EN PLASTIQUE |
| 0014 | SC610148 10 | TUYAU ÉVACUATION EAU |
| 0015 | SC610204 00 | TUYAU |
| 0016 | SC660219 02 | RACCORD EVACUATION |
| 0017 | SC640134 00 | JOINT TORIQUE |
| 0018 | SC660211 01 | FILTRE EVACUATION EAU |
| 0019 | SC660777 01 | RACCORD CENTRAL PLAQUE D'ARROSAGE |
| 0020 | SC640041 32 | JOINT TORIQUE |
| 0021 | SC650105 66 | VANNE ARRIVÉE EAU - 230V - REFR. AIR |



| Pos | Réf. | Description |
|------|--------------|---------------------------------|
| 0001 | SC702734 00 | SUPPORT METALLIQUE |
| 0002 | SC620471 02R | ENSAMBLE POMPE |
| 0003 | SC640041 44 | JOINT TORIQUE |
| 0004 | SC661104 02 | RACCORD |
| 0005 | SC661103 00 | RESERVOIR EAU |
| 0006 | SC661102 05 | ENS. COUVERCLE RESERVOIR EAU |
| 0007 | SC640140 01 | JOINT |
| 0012 | SC610148 10 | TUYAU ÉVACUATION EAU |
| 0013 | SC610182 08 | TUYAU |
| 0014 | SC281830 06 | TUYAU ÉVACUATION - POUR METRE |
| 0015 | SC281900 04 | TUYAU EN PLASTIQUE-POUR METRE |
| 0016 | SC661104 00 | RACCORD DE VIDANGE A 90° |
| 0017 | SC661104 01 | RACCORD ENTRE EAU |
| 0018 | SC640041 43 | JOINT TORIQUE |
| 0019 | SC651444 00 | VANNE A EAU ANTI-RETOUR |
| 0020 | SC660535 00 | COLLIER DE SERRAGE EN PLASTIQUE |
| 0021 | SC620519 05 | CAPTEUR NIVEAU EAU |



| Pos | Réf. | Description |
|------|-------------|------------------------------|
| 0003 | SC620462 24 | CARTE ELECTRONIQUE 230V-ATEX |
| 0005 | SC620519 04 | SONDE CONDENSEUR |
| 0006 | SC620519 01 | SONDE EVAPORATEUR |
| 0007 | SC620565 01 | BIN LEVEL CTRL |