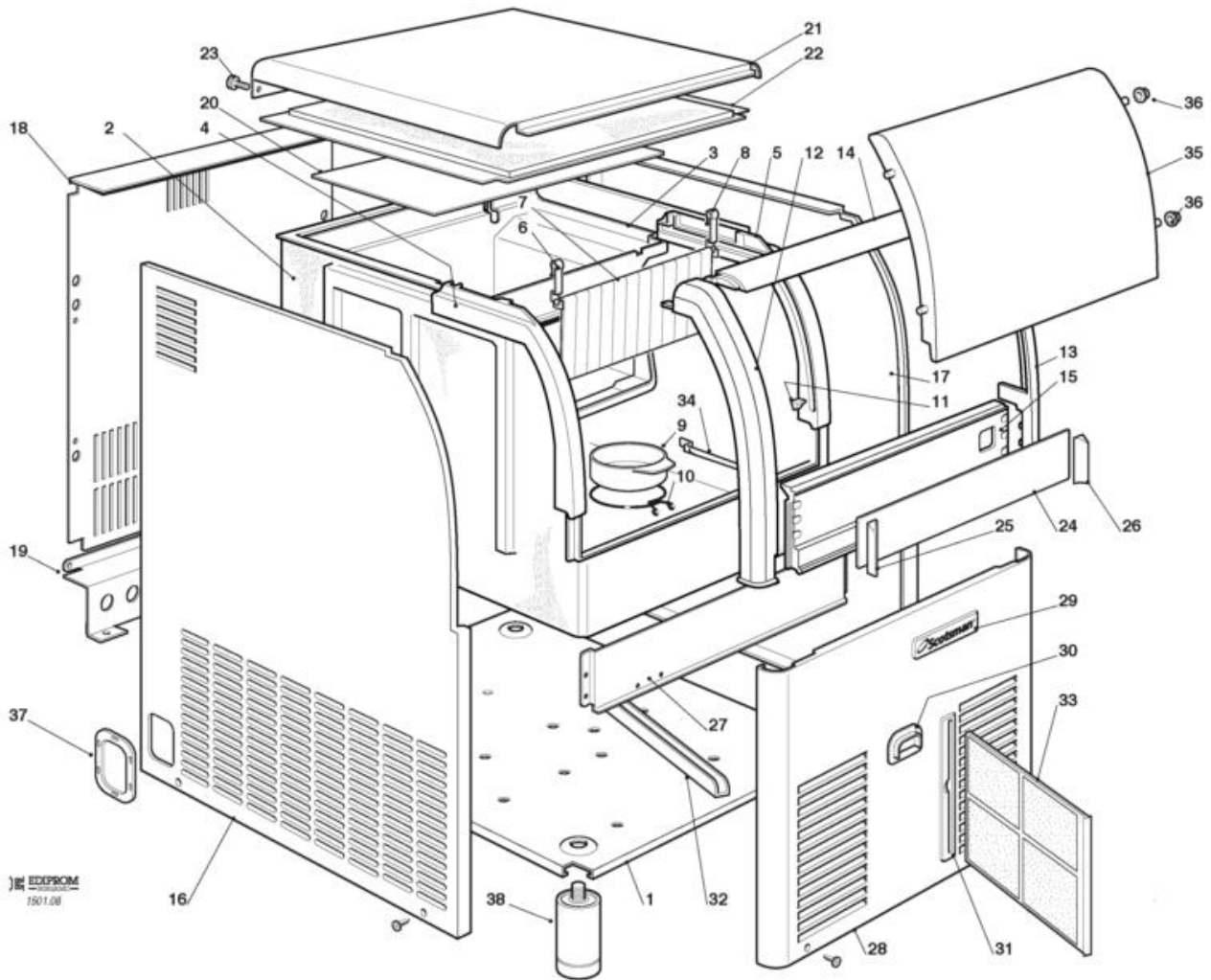
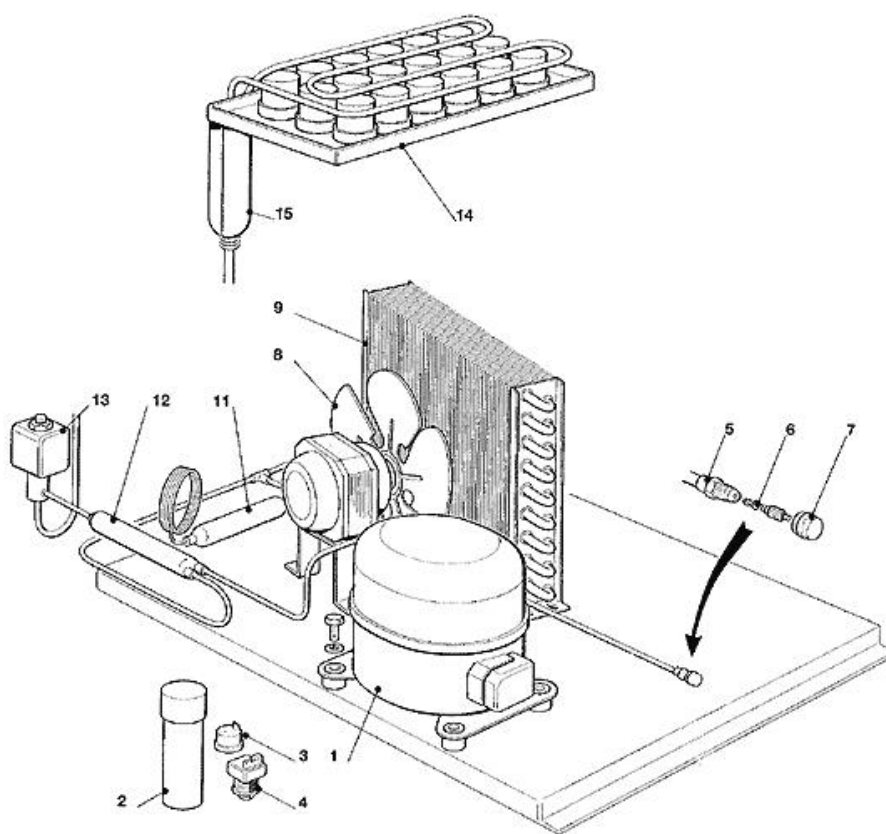


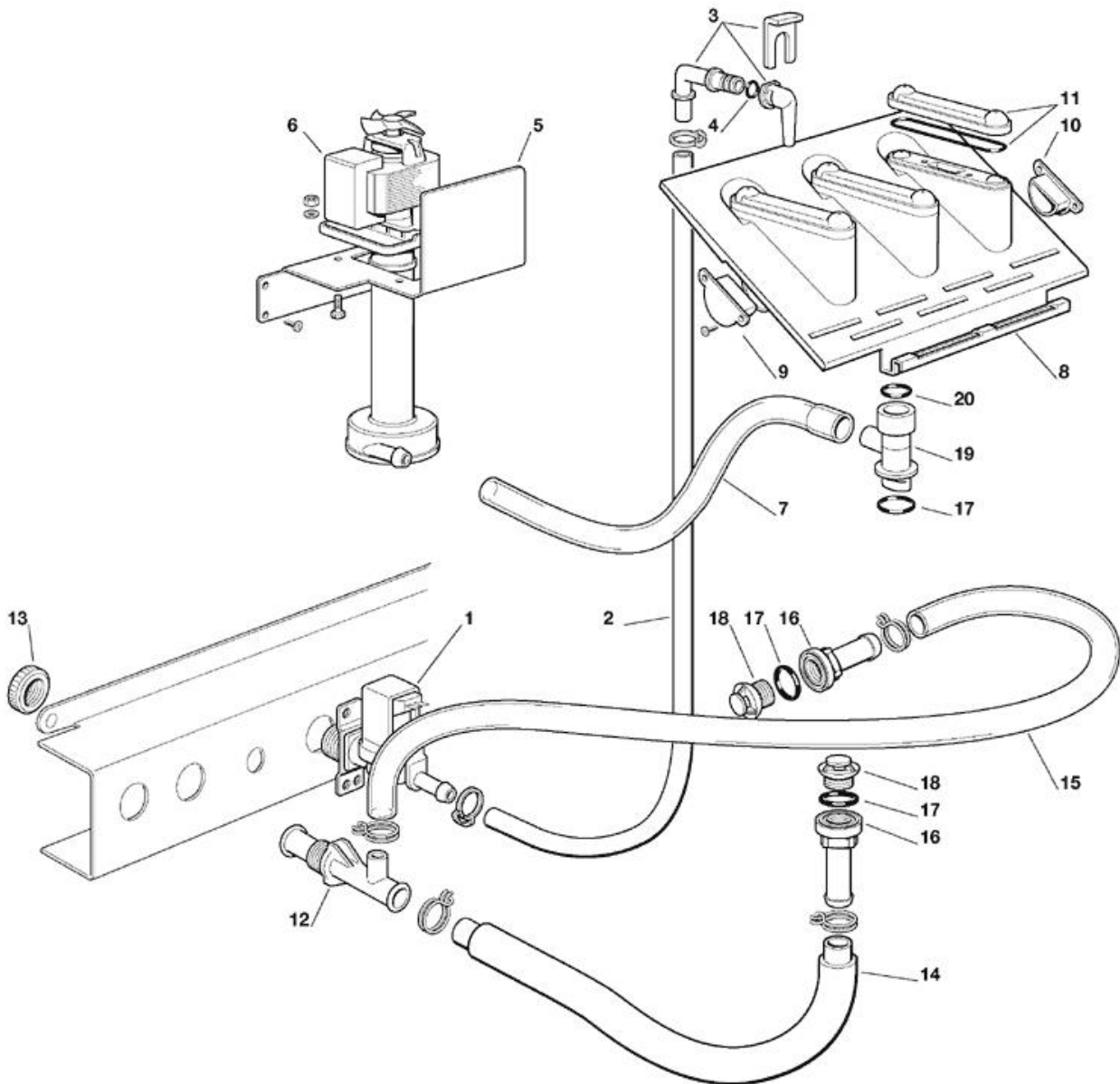
- 1 ENS. CARROSSERIE
- 2 CIRCUIT FRIGORIFIQUE REFROID. A AIR
- 3 CIRCUIT HYDRAULIQUE - GLAÇONS M
- 4 CIRCUIT EVACUATION EAU
- 5 ENS. CARTE ELECTRONIQUE ET DETECTEURS



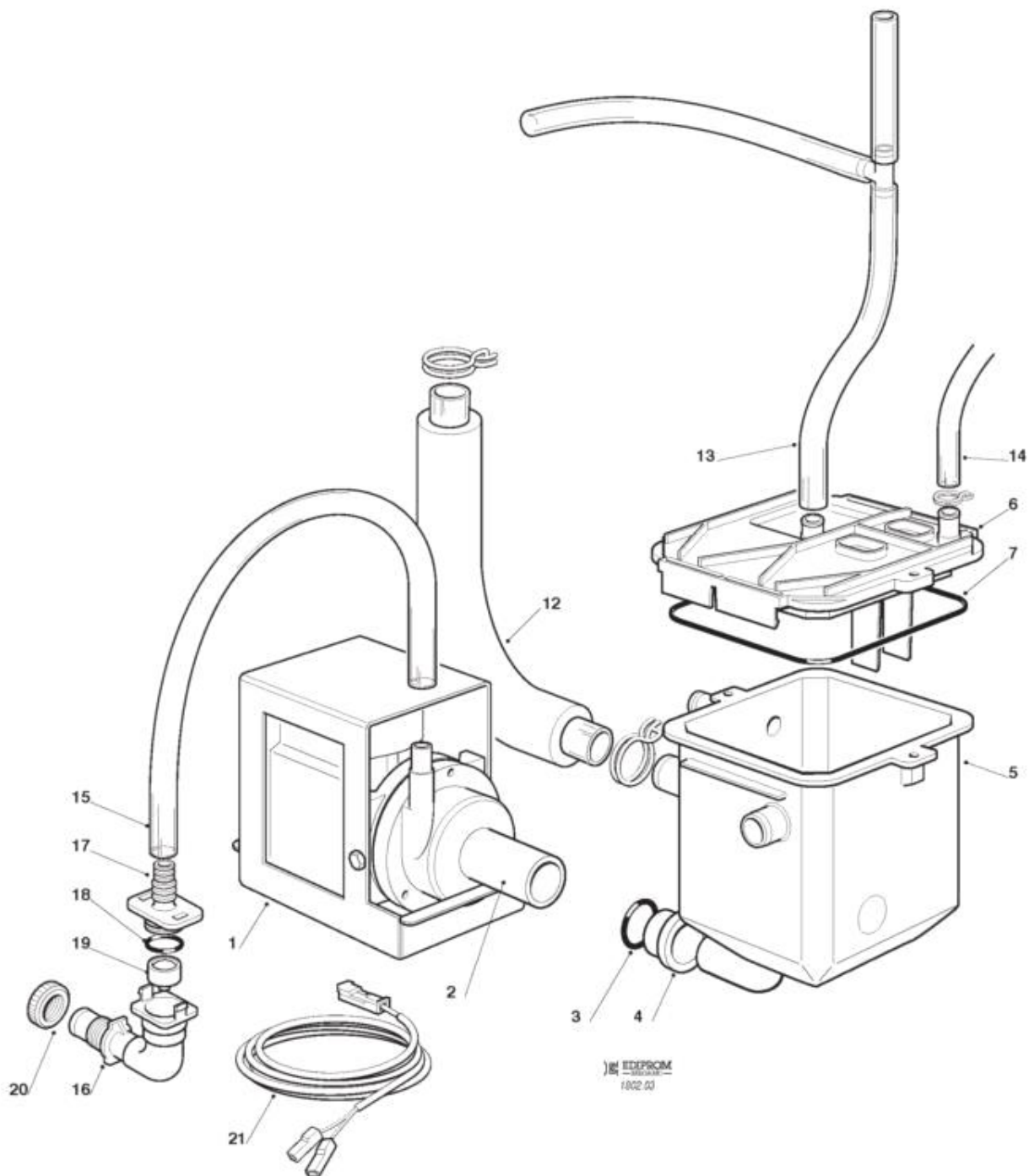
Pos	Réf.	Description
0001	SC702776 00	ENS. BASEMENT
0002	SC782104 02R	ENS. BAC DE STOCKAGE
0003	SC660823 00	CUVE ÉVAPORATEUR
0004	SC660784 01	GLISSIERE PORTE GAUCHE
0005	SC660784 00	GLISSIERE PORTE DROITE
0006	SC660388 01	SUPPORT RIDEAU GAUCHE
0007	SC784457 06R	RIDEAU
0007	SC784457 11R	ENSAMBLE RIDEAU - GLAÇONS PETIT
0008	SC660388 00	SUPPORT RIDEAU DROITE
0009	SC660741 00	BOUCHON EN PLASTIQUE
0010	SC460047 00	RESSORT
0011	SC660816 00	AMORTISSEUR
0012	SC660832 00	ENCADR. PORTE CABINE GAUCHE
0013	SC660832 01	ENCADR. PORTE CABINE DROITE
0014	SC660785 00	BANDEAU FRONTAL SUP. PLASTIQUE
0015	SC660833 00	ENCADR. INFÉRIEUR PORTE CABINE
0016	SC721935 01	PANNEAU GAUCHE
0017	SC721936 01	PANNEAU DROITE
0018	SC702441 00	PROTECTION EN PLASTIQUE
0019	SC702396 00	SUPPORT DES RACCORDS
0020	SC660827 00	COUVERCLE ÉVAPORATEUR
0021	SC721933 00	PANNEAU DESSUS
0022	SC650904 00	ISOLATION
0022	SC660828 00	PROTECTION EN PLASTIQUE
0023	SC470030 52	VIS
0024	SC721938 00	BANDEAU INF. ENTRETOISE
0025	SC660837 01	PROTECTION GAUCHE
0026	SC660837 00	PROTECTION DROITE
0027	SC702381 00	RENFORT METALLIQUE
0028	SC722783 00	PANNEAU AVANT - AIR
0028	SC722783 01	PANNEAU AVANT -EAU
0029	SC650850 00	EMBLEME SCOTSMAN
0031	SC660804 01	SIEGE FILTRE A AIR
0032	SC660817 00	GLISSIERE FILTRE A AIR
0033	SC660805 01	FILTRE A AIR
0034	SC732017 00	TUBE PORTEBULBE
0035	SC660786 00	PORTE DE CABINE
0036	SC660286 00	BAGUE
0037	SC661070 00	COUVERCLE PLASTIQUE
0038	SC651469 00	PIED (1 PIECE)
0038	SC651469 01	PIED COURT



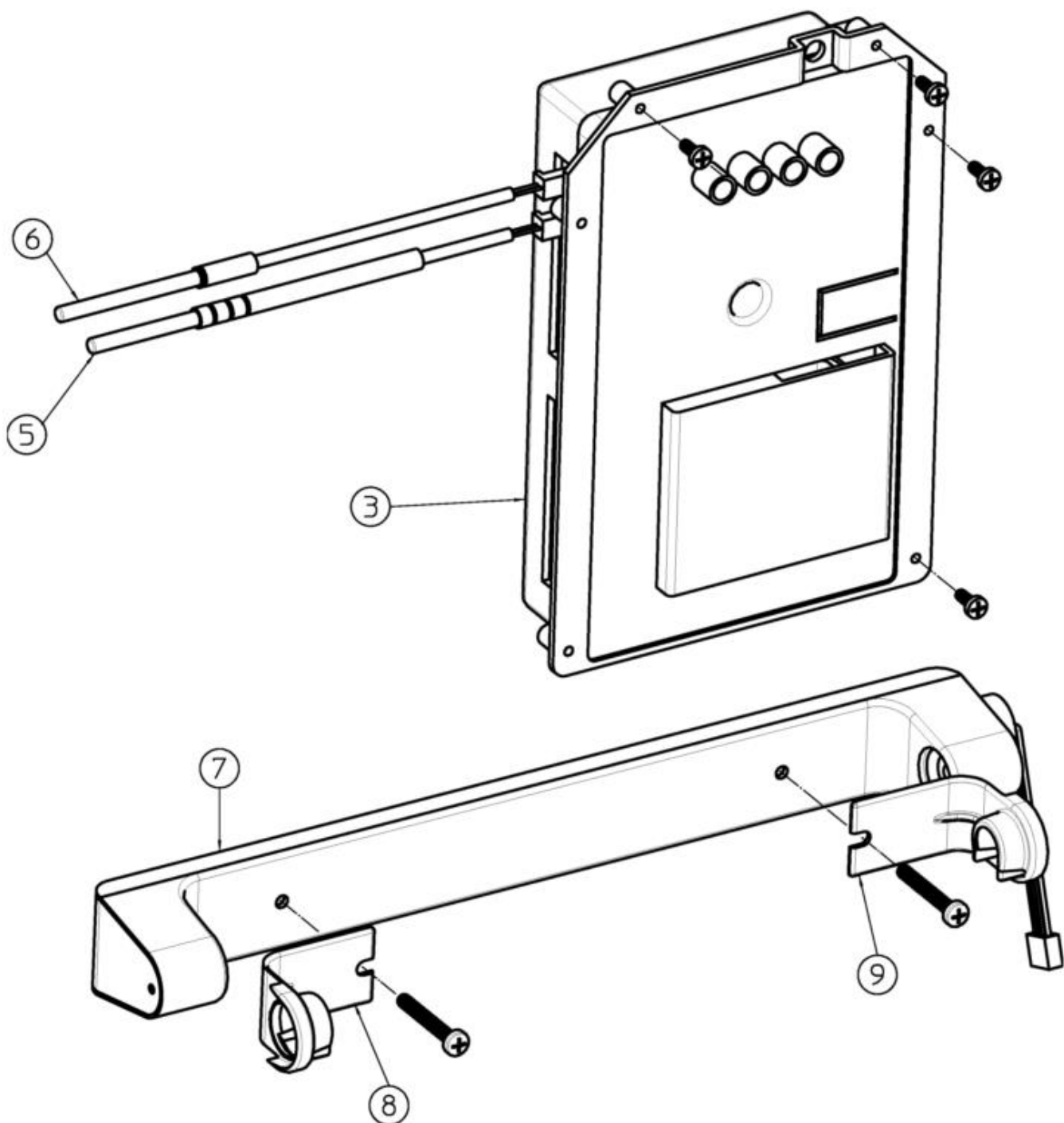
Pos	Réf.	Description
0001	SC670108 00	COMPRESSEUR - 230/50/1
0002	SCSEMB 2252346	CAPACITE DE DEMARRAGE
0003	SCSEMB 2319147	PROTECTEUR 230/50/1
0004	SCSEMB 2334128	RELAIS 230/50/1
0005	SC650109 00	CORP DE VANNE
0006	SC670012 00	PISTON
0007	SC650106 00	CAPUCHON DE VANNE
0008	SC620419 02	MOTEUR VENTILATEUR - 230/50-60
0008	SC620419 03	MOTEUR VENTILATEUR - 115/60
0008	SC620419 33	HELICE
0008	SC620419 63	SUPPORT
0009	SC620626 00	CONDENSEUR A AIR
0011	SC630003 10	FILTRE DESHYDRATEUR
0012	SC630137 01	FILTRE MECANIQUE
0013	SC620306 27	CORPS VANNE GAZ CHAUD
0013	SC620306 48	BOBINE VANNE GAZ CHAUD - 230/50-60
0014	SC784615 01	ENSAMBLE ÉVAPORATEUR
0015	SC784632 23	ENS. ASPIRATION/ACCUMULATEUR



Pos	Réf.	Description
0001	SC650105 66	VANNE ARRIVÉE EAU - 230V - REFR. AIR
0002	SC281900 01	TUYAU EN PLASTIQUE-POUR METRE
0003	SC793172 00R	ENS. ENTREE EAU COUDEE
0004	SC640041 31	JOINT TORIQUE
0005	SC721937 00	SUPPORT METALLIQUE
0006	SC620423 01	POMPE A EAU 230/50
0007	SC610150 04	TUYAU EN PLASTIQUE
0008	SC793129 10	ENS. PLAQUE D'ARROSAGE
0009	SC660520 07	BOUCHON EN PLASTIQUE
0010	SC660520 06	BOUCHON EN PLASTIQUE
0011	SC060529 01	KIT COUVERCLES PLAQUE PULVERISATION
0012	SC660224 00	RACCORD T D'EVACUATION
0013	SC660535 00	COLLIER DE SERRAGE EN PLASTIQUE
0014	SC610148 10	TUYAU ÉVACUATION EAU
0015	SC610204 00	TUYAU
0016	SC660219 02	RACCORD EVACUATION
0017	SC640134 00	JOINT TORIQUE
0018	SC660211 01	FILTRE EVACUATION EAU
0019	SC660777 00	RACCORD CENTRAL PLAQUE D'ARROSAGE
0020	SC640041 32	JOINT TORIQUE



Pos	Réf.	Description
0001	SC702734 00	SUPPORT METALLIQUE
0002	SC620471 02R	ENSAMBLE POMPE
0003	SC640041 44	JOINT TORIQUE
0004	SC661104 02	RACCORD
0005	SC661103 00	RESERVOIR EAU
0006	SC661102 05	ENS. COUVERCLE RESERVOIR EAU
0007	SC640140 01	JOINT
0012	SC610148 10	TUYAU ÉVACUATION EAU
0013	SC610182 08	TUYAU
0014	SC281830 06	TUYAU ÉVACUATION - POUR METRE
0015	SC281900 04	TUYAU EN PLASTIQUE-POUR METRE
0016	SC661104 00	RACCORD DE VIDANGE A 90°
0017	SC661104 01	RACCORD ENTRE EAU
0018	SC640041 43	JOINT TORIQUE
0019	SC651444 00	VANNE A EAU ANTI-RETOUR
0020	SC660535 00	COLLIER DE SERRAGE EN PLASTIQUE
0021	SC620519 05	CAPTEUR NIVEAU EAU



Pos	Réf.	Description
0003	SC620462 24	CARTE ELECTRONIQUE 230V-ATEX
0005	SC620519 04	SONDE CONDENSEUR
0006	SC620519 01	SONDE EVAPORATEUR
0007	SC650674 05	ENS. DETECTEUR NIVEAU GLACE
0008	SC660720 00	PROTECTION EN PLASTIC
0009	SC660720 01	PROTECTION EN PLASTIC