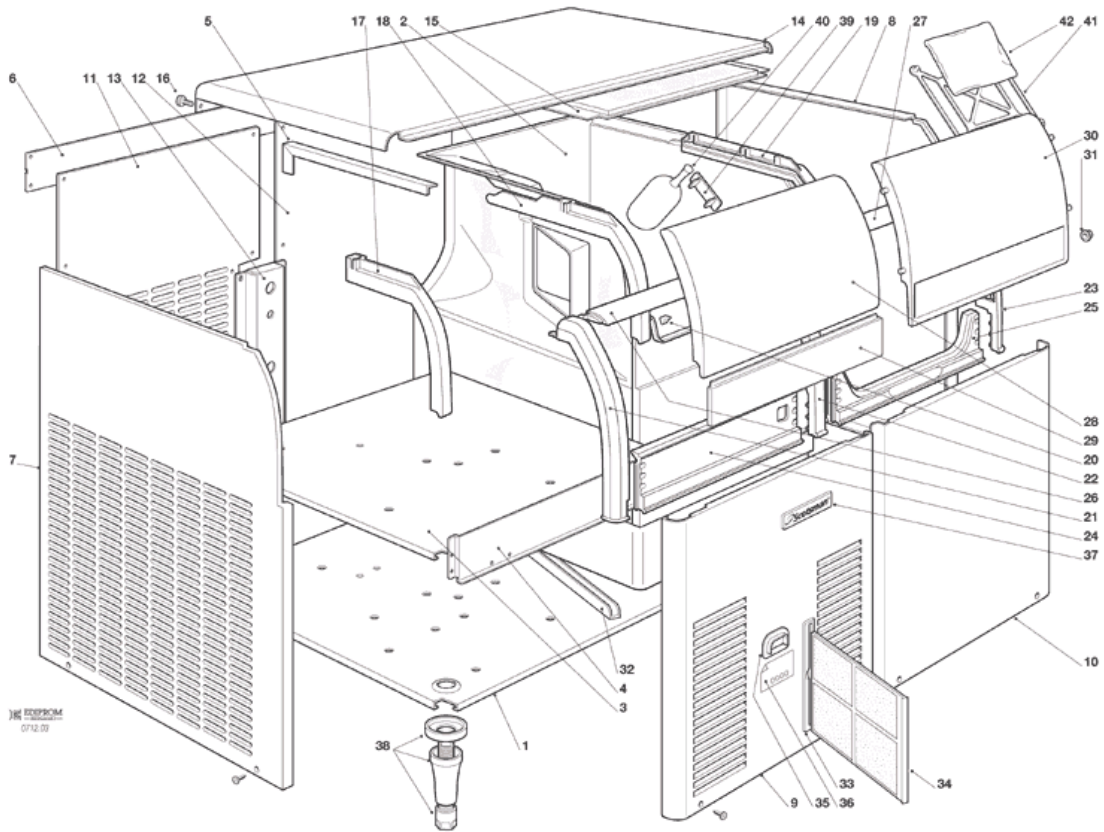
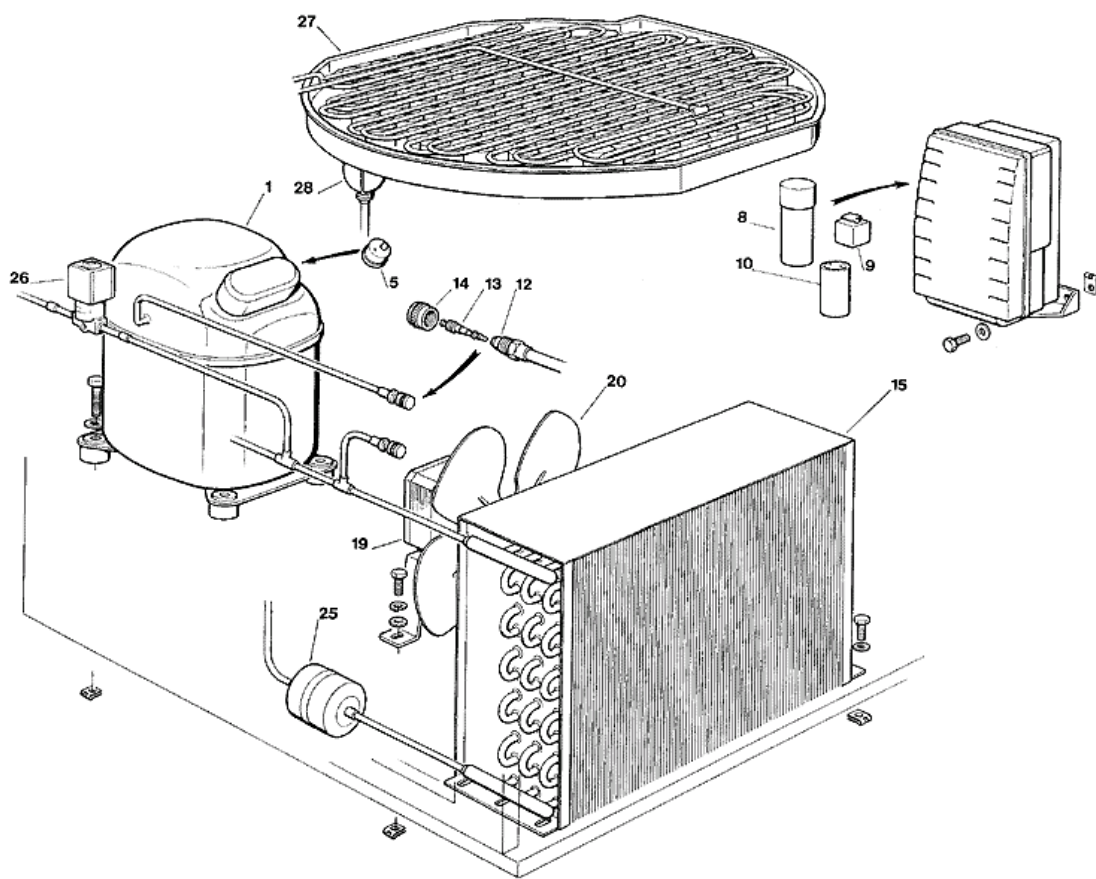


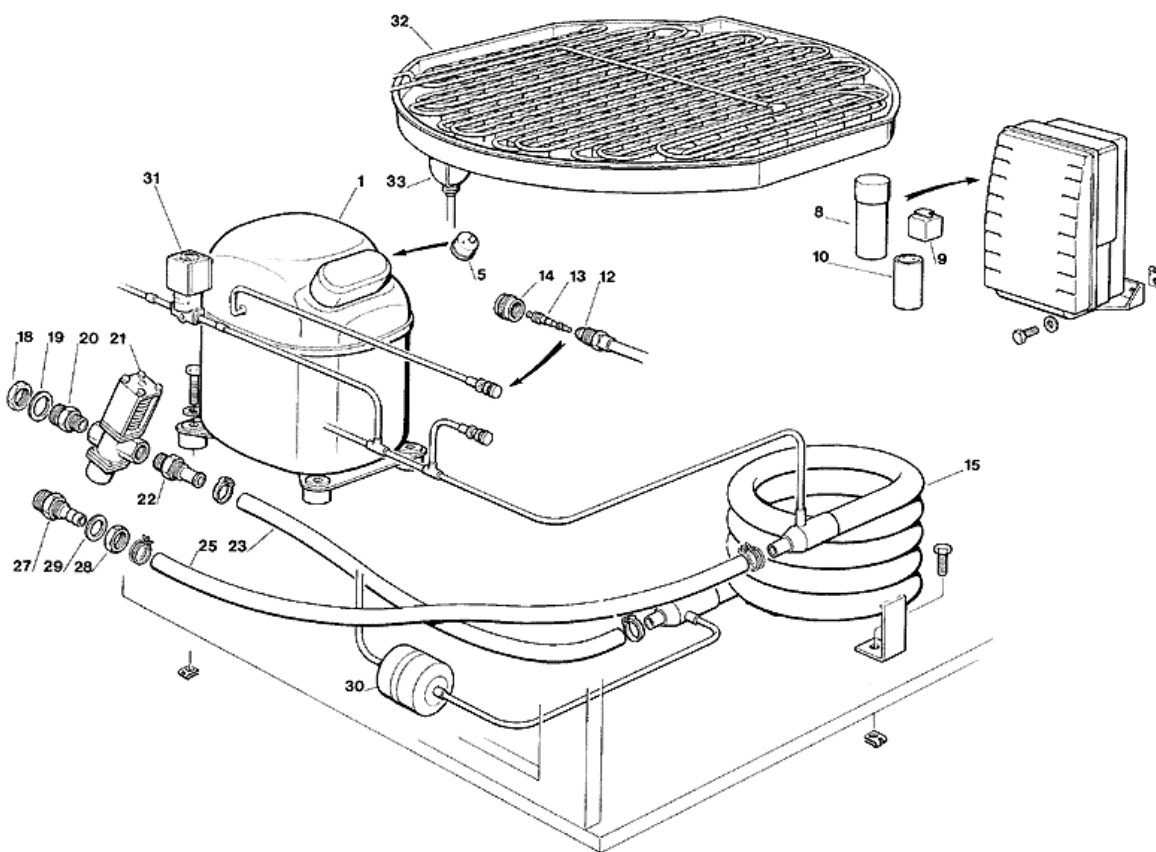
- 1 - ENS. CARROSSERIE
- 2 - CIRCUIT FRIGORIFIQUE REFROID. A AIR
- 3 - CIRCUIT FRIGORIFIQUE REFROID. A EAU
- 4 - CIRCUIT HYDRAULIQUE
- 5 - BOITE ELECTRIQUE ET ENS. CARTE ELECTRONIQUE - JUSQU'A N.S. 53261
- 6 - BOITE ELECTRIQUE ET ENS. CARTE ELECTRONIQUE - A PARTIR DE N.S. 53262 JUSQU'A N.S. 53919
- 7 - BOITE ELECTRIQUE ET ENS. CARTE ELECTRONIQUE - A PARTIR DE N.S. 53920 JUSQU'A N.S. 54462
- 8 - ENS. CARTE ELECTRONIQUE ET DETECTEURS - A PARTIR DE N.S. 54463 JUSQU'A N.S. 55170
- 9 - ENS. CARTE ELECTRONIQUE ET DETECTEURS - A PARTIR DE N.S. 55171



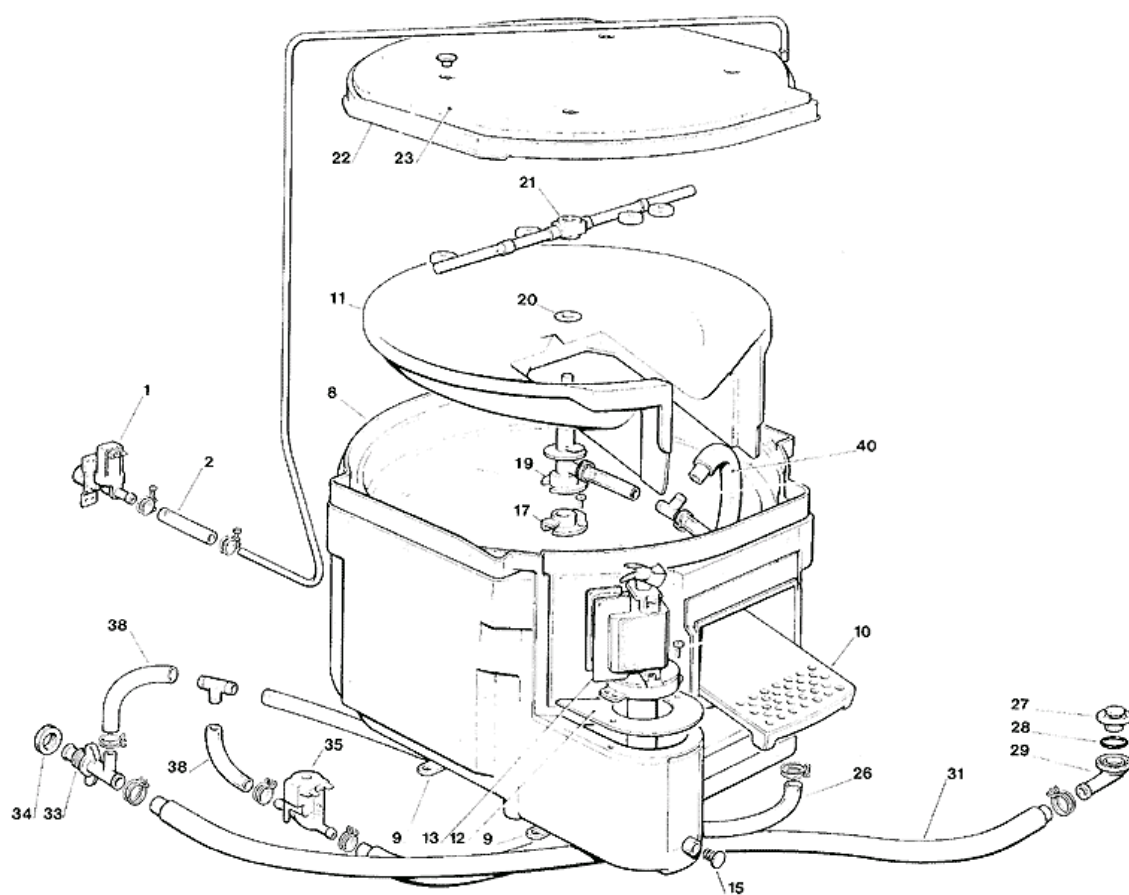
| POSITION | CODE | DESCRIPTION |
|----------|------------|---|
| 0001 | 781460 01 | ENS. CHASSIS |
| 0002 | 782107 01R | CABINE DE STOCKAGE ISOLEE |
| 0003 | 702447 00 | SUPPORT EVAPORATEUR |
| 0004 | 702450 00 | SUPPORT AVANT |
| 0005 | 702482 00 | SUPPORT MOYENNE |
| 0006 | 702454 00 | SUPPORT ARRIERE SUPERIEUR |
| 0007 | 722236 00 | PANNEAU GAUCHE |
| 0008 | 722215 00 | PANNEAU DROITE |
| 0009 | 722237 00 | PANNEAU AVANT - REFR. AIR |
| 0009 | 722237 01 | PANNEAU AVANT - REFR. EAU |
| 0010 | 722238 00 | PANNEAU AVANT DROITE |
| 0011 | 702432 00 | PANNEAU ARRIERE GAUCHE |
| 0012 | 702469 00 | PANNEAU ARRIERE DROITE |
| 0013 | 702484 00 | SUPPORT ARRIERE |
| 0014 | 781465 01R | PANNEAU DESSUS |
| 0015 | 650952 01 | ISOLATION |
| 0015 | 660866 01 | COUVERCLE ÉVAPORATEUR |
| 0016 | 650806 00 | VIS |
| 0017 | 660784 02 | GLISSIERE PORTE GAUCHE |
| 0018 | 660879 01 | GLISSIERE PORTE GAUCHE |
| 0019 | 660879 00 | GLISSIERE PORTE DROITE |
| 0020 | 660816 00 | AMORTISSEUR |
| 0021 | 660832 00 | ENCADR. PORTE CABINE GAUCHE |
| 0022 | 660846 00 | ENCADR. PORTE CABINE GAUCHE |
| 0023 | 660832 01 | ENCADR. PORTE CABINE DROITE |
| 0024 | 660833 00 | ENCADR. INFERIEUR PORTE CABINE |
| 0025 | 660857 00 | ENCADR. INFERIEUR PORTE CABINE |
| 0026 | 660785 00 | BANDEAU FRONTAL SUP. PLASTIQUE |
| 0026 | 724428 00 | RENFORT A U |
| 0027 | 660785 02 | BANDEAU FRONTAL SUP. PLASTIQUE |
| 0027 | 724428 01 | RENFORT A U |
| 0028 | 660864 02 | PORTE GAUCHE |
| 0029 | 722240 00 | BANDEAU ENTRETOISE GAUCHE |
| 0030 | 782108 00R | ENS. PORTE CABINE |
| 0031 | 660286 00 | BAGUE |
| 0032 | 660817 00 | GLISSIERE FILTRE A AIR |
| 0033 | 660804 02 | SIEGE FILTRE A AIR |
| 0034 | 660805 02 | FILTRE A AIR |
| 0035 | 660829 00 | CARTER PROTECTION INTERRUPTEUR |
| 0036 | 650624 07 | ETIQUETTE |
| 0037 | 650850 00 | EMBLÈME SCOTSMAN |
| 0038 | 650670 01 | KIT PIED + VIS DE REGLAGE DES PIEDS (4 PCS) |
| 0039 | 660767 01 | SUPPORT DU PELLE |
| 0040 | 650923 00 | PELLE |
| 0041 | 660831 00 | SUPPORT SACHET ASETPISANT |
| 0042 | 650909 00 | SACHET ASETPISANT |



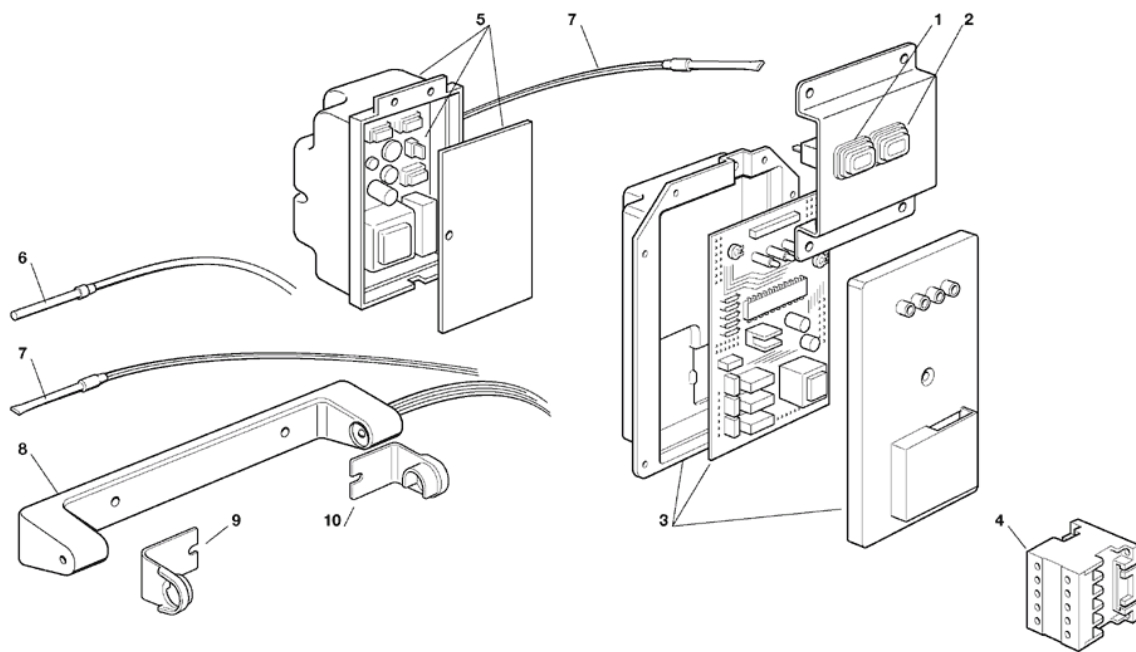
| POSITION | CODE | DESCRIPTION |
|----------|-----------|--------------------------------------|
| 0001 | 670099 04 | ENSAMBLE COMPRESSEUR - 230/50 |
| 0001 | 670099 09 | ENSAMBLE COMPRESSEUR - 230/60 |
| 0001 | 670099 14 | ENSAMBLE COMPRESSEUR - 115/60 |
| 0005 | 620058 53 | PROTECTEUR 115/60 |
| 0005 | 620058 78 | PROTECTEUR MST 000ALKD |
| 0005 | 620058 81 | PROTECTEUR 230/60 |
| 0008 | 620167 19 | CAPACITÉ PERMANENCE - 30 MFD |
| 0008 | 620167 21 | CAPACITÉ - 15 MFD/400V |
| 0009 | 620057 46 | RELAIS - 230/50 |
| 0009 | 620057 50 | RELAIS - 230/60 |
| 0009 | 620168 20 | RELAIS - 115V |
| 0010 | 620167 00 | CAPACITÉ DE DEMARRAGE 88-108MFD/330V |
| 0010 | 620167 01 | CAPACITÉ DE DEMARRAGE 64-77 MFD/330V |
| 0010 | 620167 41 | CAPACITÉ DE DEMARRAGE - 115/60 |
| 0012 | 650109 00 | CORP DE VANNE |
| 0013 | 670012 00 | PISTON |
| 0014 | 650106 00 | CAPUCHON DE VANNE |
| 0015 | 620436 00 | CONDENSEUR A AIR |
| 0019 | 620419 04 | MOTEUR VENTILATEUR - 230/50-60 |
| 0019 | 620419 05 | MOTEUR VENTILATEUR - 115/60 |
| 0020 | 620419 34 | HELICE - 50HZ |
| 0025 | 670006 01 | FILTRE DESHYDRATEUR |
| 0026 | 620306 17 | BOBINE VANNE GAZ CHAUD - 115/60 |
| 0026 | 620306 46 | CORPS VANNE GAZ CHAUD |
| 0026 | 620306 48 | BOBINE VANNE GAZ CHAUD - 230/50-60 |
| 0027 | 784434 02 | ENSAMBLE ÉVAPORATEUR - GROSSE |
| 0027 | 784435 02 | ENSAMBLE ÉVAPORATEUR - MOYEN |
| 0027 | 784436 01 | ENSAMBLE ÉVAPORATEUR - PETIT |
| 0028 | 784658 00 | ENS. ASPIRATION/ACCUMULATEUR |



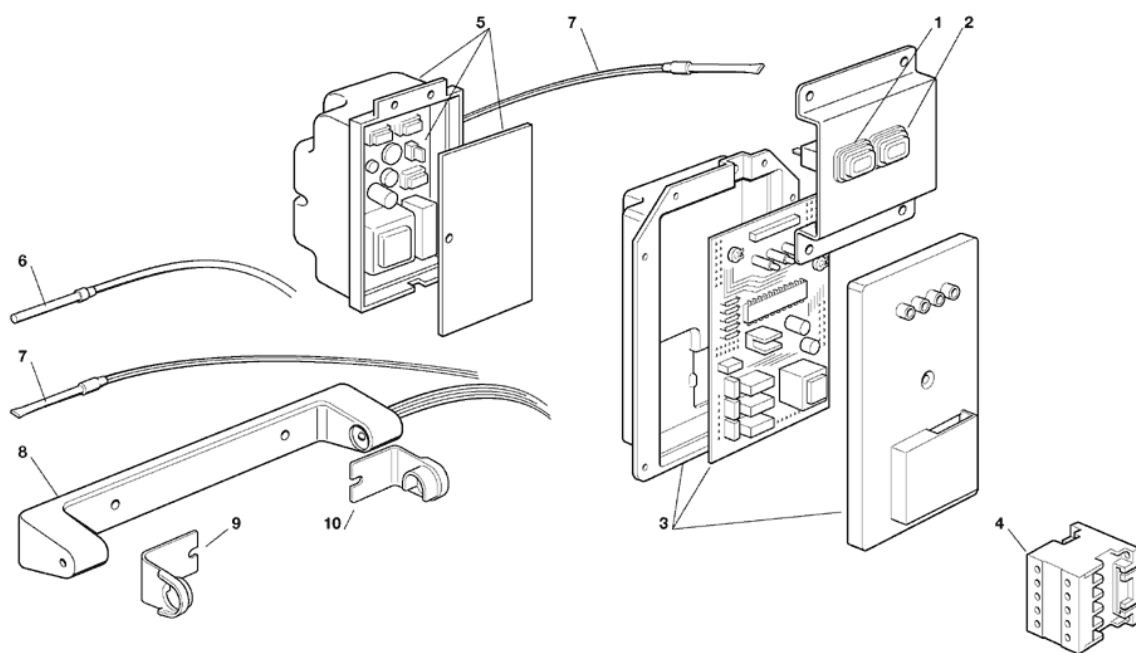
| POSITION | CODE | DESCRIPTION |
|----------|-----------|--------------------------------------|
| 0001 | 670099 04 | ENSAMBLE COMPRESSEUR - 230/50 |
| 0001 | 670099 09 | ENSAMBLE COMPRESSEUR - 230/60 |
| 0001 | 670099 14 | ENSAMBLE COMPRESSEUR - 115/60 |
| 0005 | 620058 53 | PROTECTEUR 115/60 |
| 0005 | 620058 78 | PROTECTEUR MST 000ALKD |
| 0005 | 620058 81 | PROTECTEUR 230/60 |
| 0008 | 620167 19 | CAPACITÉ PERMANENCE - 30 MFD |
| 0008 | 620167 21 | CAPACITÉ - 15 MFD/400V |
| 0009 | 620057 46 | RELAIS - 230/50 |
| 0009 | 620057 50 | RELAIS - 230/60 |
| 0009 | 620168 20 | RELAIS - 115V |
| 0010 | 620167 00 | CAPACITÉ DE DEMARRAGE 88-108MFD/330V |
| 0010 | 620167 01 | CAPACITÉ DE DEMARRAGE 64-77 MFD/330V |
| 0010 | 620167 41 | CAPACITÉ DE DEMARRAGE - 115/60 |
| 0012 | 650109 00 | CORP DE VANNE |
| 0013 | 670012 00 | PISTON |
| 0014 | 650106 00 | CAPUCHON DE VANNE |
| 0015 | 620495 02 | CONDENSEUR |
| 0018 | 400053 00 | ECROU |
| 0019 | 400031 01 | RONDELLE |
| 0020 | 733204 00 | RACCORD ARRIVÉE D'EAU |
| 0021 | 620111 00 | VANNE A EAU PRESSOSTATIQUE |
| 0022 | 733173 01 | RACCORD SORTIE VALVE PRESS. |
| 0023 | 281900 03 | TUYAU EN PLASTIQUE-POUR METER |
| 0025 | 281900 03 | TUYAU EN PLASTIQUE-POUR METER |
| 0027 | 660291 00 | RACCORD EVACUATION 3/4 GAS |
| 0028 | 400030 01 | ECROU |
| 0029 | 400031 00 | RONDELLE |
| 0030 | 670006 01 | FILTRE DESHYDRATEUR |
| 0031 | 620306 17 | BOBINE VANNE GAZ CHAUD - 115/60 |
| 0031 | 620306 46 | CORPS VANNE GAZ CHAUD |
| 0031 | 620306 48 | BOBINE VANNE GAZ CHAUD - 230/50-60 |
| 0032 | 784434 02 | ENSAMBLE ÉVAPORATEUR - GROSSE |
| 0032 | 784435 02 | ENSAMBLE ÉVAPORATEUR - MOYEN |
| 0032 | 784436 01 | ENSAMBLE ÉVAPORATEUR - PETIT |
| 0033 | 784658 00 | ENS. ASPIRATION/ACCUMULATEUR |



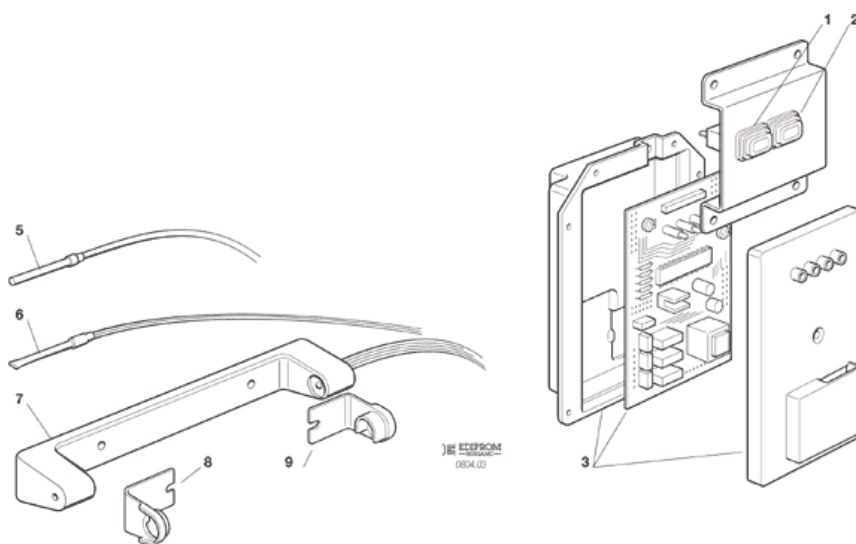
| POSITION | CODE | DESCRIPTION |
|----------|------------|-----------------------------------|
| 0001 | 650105 54 | VANNE ARRIVÉE D'EAU - 230/50 - 60 |
| 0001 | 650105 56 | VANNE ARRIVÉE D'EAU - 115 |
| 0002 | 281900 04 | TUYAU EN PLASTIQUE-POUR METRE |
| 0008 | 784344 00R | ENCEINTE ÉVAPORATEUR |
| 0009 | 660489 00 | SUPPORT EVAPORATEUR |
| 0010 | 660488 00 | PLAQUE CHUTE DEMONTABLE |
| 0011 | 660487 00 | PLAQUE DE FOND ET CHUTE |
| 0012 | 723132 04 | SUPPORT METALLIQUE |
| 0013 | 620430 00 | ENSAMBLE POMPE - 230/50 |
| 0013 | 620430 01 | ENSAMBLE POMPE - 115/60 |
| 0013 | 620430 02 | ENSAMBLE POMPE - 230/60 |
| 0015 | 650550 00 | BOUCHON EN PLASTIQUE |
| 0017 | 660483 00 | BRIDE AXE PALIER DE RAMPE |
| 0019 | 660475 00 | AXE PALIER DE RAMPE |
| 0020 | 440013 06 | RONDELLE |
| 0021 | 793127 00 | RAMPE PULVERISATION EAU |
| 0022 | 660491 00 | COUVERCLE ÉVAPORATEUR |
| 0023 | 650538 00 | ISOLATION |
| 0026 | 610213 00 | TUYAU |
| 0027 | 660211 01 | FILTRE EVACUATION EAU |
| 0028 | 640134 00 | JOINT TORIQUE |
| 0029 | 660213 01 | RACCORD D'ÉCOULEMENT COUDE |
| 0031 | 610148 10 | TUYAU ÉVACUATION EAU |
| 0033 | 660224 00 | RACCORD T D'EVACUATION |
| 0034 | 660535 00 | COLLIER DE SERRAGE EN PLASTIQUE |
| 0035 | 620460 00 | VANNE VIDANGE EAU |
| 0038 | 610213 00 | TUYAU |
| 0040 | 610188 00 | TUYAU EN PLASTIQUE |



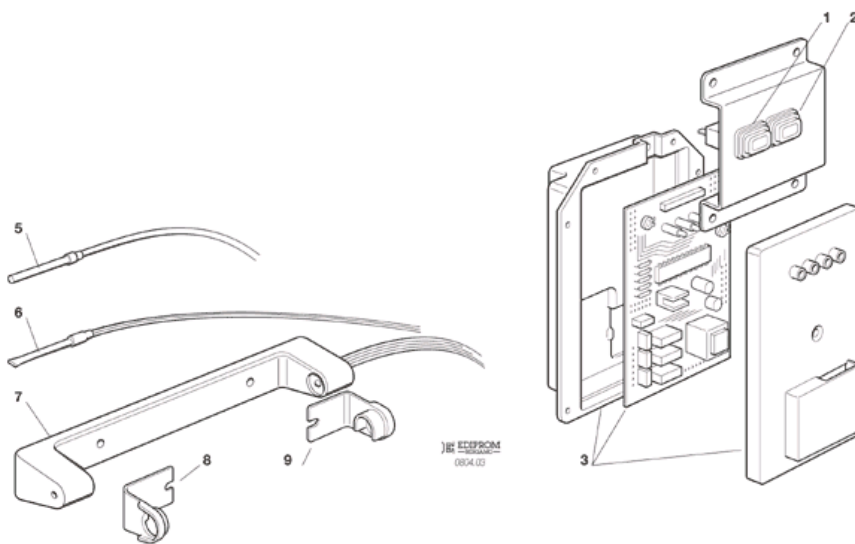
| POSITION | CODE | DESCRIPTION |
|----------|------------|--|
| 0001 | 060666 00 | ENS. INTERRUPTEURS |
| 0002 | 060666 00 | ENS. INTERRUPTEURS |
| 0003 | 620462 00 | ENSAMBLE CARTE ELECTRONIQUE - 230/50-60 |
| 0003 | 620462 01 | ENSAMBLE CARTE ELECTRONIQUE - 115/60/1 |
| 0004 | 630119 00 | CONTACTEUR |
| 0004 | 630124 07 | CONTACTEUR - 115/60 |
| 0005 | 060711 30 | ENS. CARTE ELECTRONIQUE - NETTOYAGE - 230V |
| 0005 | 620489 01 | CABLE A TROIS FILS |
| 0005 | 785104 03R | ENS. CARTE ELECTRONIQUE - NETTOYAGE - 115V |
| 0006 | 620404 10 | CAPTEUR TEMP. ÉVAPORATEUR |
| 0007 | 620404 11 | CAPTEUR TEMP. CONDENSEUR |
| 0008 | 650674 00 | ENS. DETECTEUR NIVEAU GLACE |
| 0009 | 660720 00 | PROTECTION EN PLASTIC |
| 0010 | 660720 01 | PROTECTION EN PLASTIC |



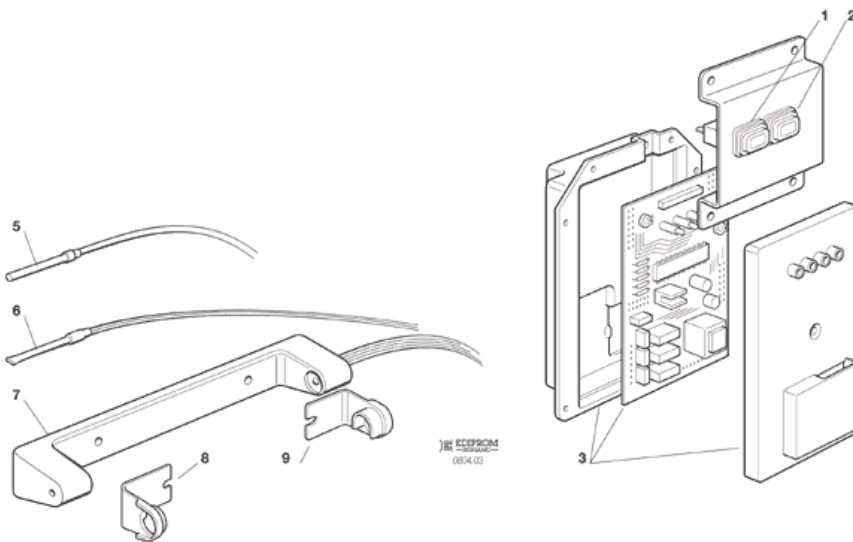
| POSITION | CODE | DESCRIPTION |
|----------|------------|--|
| 0001 | 620487 03 | INTERRUPTEUR POUSSOIR |
| 0001 | 620487 04 | PROTECTION EN PLASTIQUE |
| 0001 | 620504 00 | TEMOIN |
| 0002 | 620487 02 | INTERRUPTEUR VOYANT |
| 0002 | 620487 04 | PROTECTION EN PLASTIQUE |
| 0003 | 620462 00 | ENSAMBLE CARTE ELECTRONIQUE - 230/50-60 |
| 0003 | 620462 01 | ENSAMBLE CARTE ELECTRONIQUE - 115/60/1 |
| 0004 | 630119 00 | CONTACTEUR |
| 0004 | 630124 07 | CONTACTEUR - 115/60 |
| 0005 | 060711 30 | ENS. CARTE ELECTRONIQUE - NETTOYAGE - 230V |
| 0005 | 620489 01 | CABLE A TROIS FILS |
| 0005 | 785104 03R | ENS. CARTE ELECTRONIQUE - NETTOYAGE - 115V |
| 0006 | 620404 10 | CAPTEUR TEMP. ÉVAPORATEUR |
| 0007 | 620404 11 | CAPTEUR TEMP. CONDENSEUR |
| 0008 | 650674 00 | ENS. DETECTEUR NIVEAU GLACE |
| 0009 | 660720 00 | PROTECTION EN PLASTIC |
| 0010 | 660720 01 | PROTECTION EN PLASTIC |



| POSITION | CODE | DESCRIPTION |
|----------|-----------|-----------------------------|
| 0001 | 620487 03 | INTERRUPTEUR POUSSOIR |
| 0001 | 620487 04 | PROTECTION EN PLASTIQUE |
| 0001 | 620504 00 | TEMOIN |
| 0002 | 620487 02 | INTERRUPTEUR VOYANT |
| 0002 | 620487 04 | PROTECTION EN PLASTIQUE |
| 0003 | 620462 06 | CARTE ELECTRONIQUE |
| 0003 | 620489 01 | CABLE A TROIS FILS |
| 0005 | 620404 10 | CAPTEUR TEMP. ÉVAPORATEUR |
| 0006 | 620404 11 | CAPTEUR TEMP. CONDENSEUR |
| 0007 | 650674 00 | ENS. DETECTEUR NIVEAU GLACE |
| 0008 | 660720 00 | PROTECTION EN PLASTIC |
| 0009 | 660720 01 | PROTECTION EN PLASTIC |



| POSITION | CODE | DESCRIPTION |
|----------|-----------|-----------------------------|
| 0001 | 620487 01 | BUTTON RESET - ALARM |
| 0002 | 620487 00 | INTERRUPTEUR VOYANT |
| 0003 | 620462 06 | CARTE ELECTRONIQUE |
| 0003 | 620489 01 | CABLE A TROIS FILS |
| 0005 | 620404 10 | CAPTEUR TEMP. ÉVAPORATEUR |
| 0006 | 620404 11 | CAPTEUR TEMP. CONDENSEUR |
| 0007 | 650674 00 | ENS. DETECTEUR NIVEAU GLACE |
| 0008 | 660720 00 | PROTECTION EN PLASTIC |
| 0009 | 660720 01 | PROTECTION EN PLASTIC |



| POSITION | CODE | DESCRIPTION |
|----------|-----------|-----------------------------|
| 0001 | 620487 01 | BUTTON RESET - ALARM |
| 0002 | 620487 00 | INTERRUPTEUR VOYANT |
| 0003 | 620462 11 | CARTE ELECTRONIQUE |
| 0003 | 620489 01 | CABLE A TROIS FILS |
| 0005 | 620519 01 | SONDE EVAPORATEUR |
| 0006 | 620519 00 | SONDE CONDENSEUR |
| 0007 | 650674 00 | ENS. DETECTEUR NIVEAU GLACE |
| 0008 | 660720 00 | PROTECTION EN PLASTIC |
| 0009 | 660720 01 | PROTECTION EN PLASTIC |