

# Scotsman® MAR105



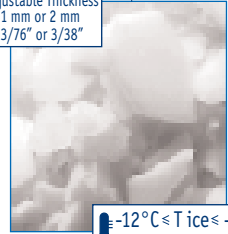
- MAR55
- MAR75
- MAR105**
- MAR125
- MAR205
- MAR305



MAR 105 AS

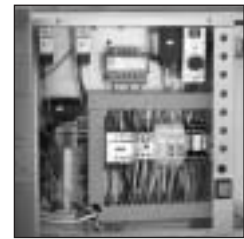
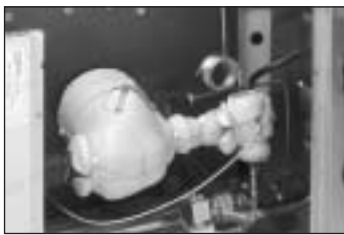
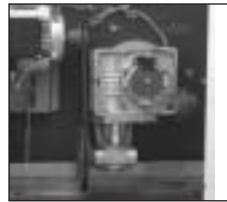


Adjustable Thickness  
1 mm or 2 mm  
3/76" or 3/38"



-12°C ≤ T ice ≤ -6°C  
10°F ≤ T ice ≤ 21°F

## SCALE ICE



Scale Ice  
Maker  
Units

Unités de  
Production  
de Glace  
en Ecailles

Scherbeneis-  
Produktions-  
einheit

Fabricador  
de Hielo  
en Escamas

Unità di  
Produzione  
Ghiaccio  
in Scaglie

	 THIN ICE THICK ICE NOMINAL ONLY	24h		 [kg] [lbs]		 [kg] [lbs]		 [kg] [lbs]		 [V/Hz/ph]	 [WxDxH mm]	 [WxDxH inches]	
		[kg]	[lbs]	[kg]	[lbs]	[kg]	[lbs]						
MAR 105 AS		785	1725	700	1540	1015	2233	400/50/3N	906x813x1125	35 11/16" x 32" x 44 5/16"	R 404 A		
MAR 105 WS		785	1725	700	1540	1015	2233	400/50/3N	906x813x1125	35 11/16" x 32" x 44 5/16"	R 404 A		
MAR105WS-SW		785	1725	700	1540	1015	2233	400/50/3N	906x813x1125	35 11/16" x 32" x 44 5/16"	R 404 A		

**2**

Years Warranty  
Ans de Garantie  
Jahre Garantie  
Años de Garantía  
Anni di Garanzia

Subject to certain limitations and exclusions  
Assujettie aux limites et exclusions prescrites  
Abhängig von Bestimmten Einschränkungen und Ausnahmen  
Sujeta a algunas limitaciones y exclusiones.  
Soggetta ad alcune limitazioni ed esclusioni

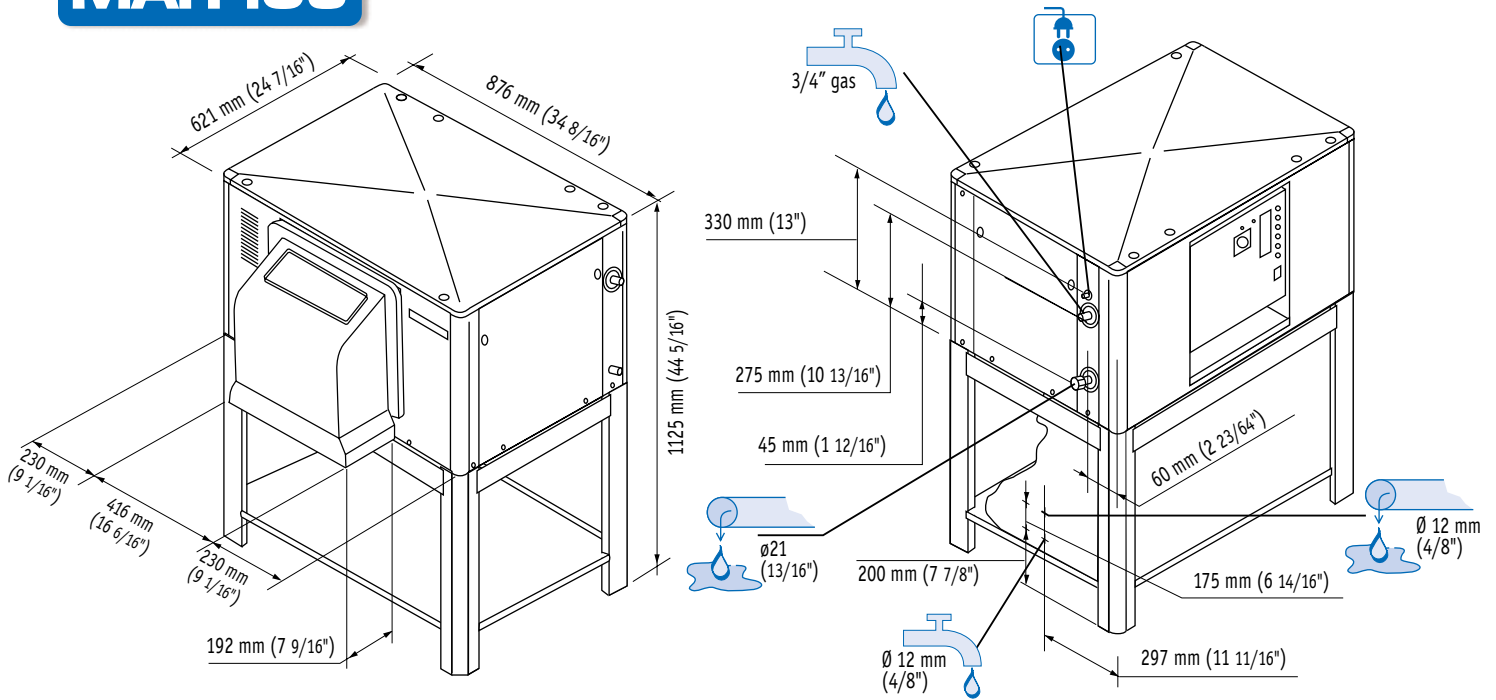


This product qualifies for the following listings:

Models and specifications are subject to change without notice - Les modes et les caractéristiques des appareils peuvent être changés sans préavis - Wir behalten das Recht vor jederzeit Änderungen der Modelle und der technischen Angaben vorzunehmen. Los modelos y las características pueden ser modificados en cualquier momento sin previo aviso - I modelli e le specifiche possono essere cambiate in qualunque momento senza preavviso

ADV-MAR105 - 3/2006

# MAR105



	+C° -C°	(T cond. +54,5°C/T evap. -23,3°C) [W] [Btu/h]	[S mm <sup>2</sup> ] [AWG]	[W]	FUSE	[kWh]	[l/h] [gal/h]	[kgs] [lbs]	[kgs] [lbs]	[kgs] [lbs]	[kgs] [lbs]	[kgs] [lbs]	[kgs] [lbs]	
MAR 105 AS		4340 14800	5 x 1,5 AWG 15	3500	16A	90	24 6	204 450	221 487					
MAR 105 WS		4340 14800	5 x 1,5 AWG 15	3500	16A	90	480 120	200 441	217 478					
MAR 105 WS-SW		4340 14800	5 x 1,5 AWG 15	3500	16A	90	480 120	200 441	217 478					

## MAR 105 AS



°F	50°	60°	70°	90°	
°C	10°	15°	21°	32°	
10°	700	680	660	620	kg
50°	1540	1496	1452	1364	lbs
21°	650	630	610	570	kg
70°	1430	1386	1342	1254	lbs
32°	620	600	580	540	kg
90°	1364	1320	1276	1188	lbs
38°	560	540	520	480	kg
100	1232	1188	1144	1056	lbs



**THICK ICE**

## MAR 105 WS-SW



°F	90°	70°	60°	50°	
°C	32°	21°	15°	10°	
10°	530	630	660	700	kg
50°	1169	1389	1455	1544	lbs



**THICK ICE**

Minimum	Maximum
10°C (50°F)	40°C (104°F)
5°C (41°F)	35°C (95°F)
-10%	+10%
1 BAR 14 psi	5 BAR 70 psi

Machine requires voltage indicated on rating name plate. Failures caused by improper voltage are not considered factory defects. Scotsman products are not designed for outdoor installation. Extended periods of operation at temperatures exceeding the above limitations constitutes misuse under the terms of Scotsman Limited Warranty, resulting in a loss.

La machine doit être raccordée conformément au voltage indiqué sur la plaque signalétique. Les éventuels dégâts causés par un non respect de cette consigne ne peuvent être considérés comme des défauts de fabrication. Les machines à glace Scotsman ne sont pas conçues pour être utilisées à l'extérieur. Le fonctionnement prolongé à des températures supérieures ou inférieures aux limites ci-dessus sont considérées comme une mauvaise utilisation dans le cadre de la garantie Scotsman.

Der Eisbereiter benötigt eine Stromspannung gemäß Geräte-Typenschild. Störungen oder Ausfälle, durch den Betrieb mit falscher Stromspannung sind keine Fabrikationsfehler und fallen nicht unter Garantie. Scotsman Eisbereiter sind nicht für die Installation im Freien geeignet. Der längere Betrieb bei Temperaturen über den obigen Grenzwerten ist eine falsche Anwendung und bedeutet den Verlust der Garantieleistung.

Los requerimientos eléctricos de la máquina están indicados en la placa de características. Los daños causados por voltajes inadecuados no son considerados defectos de fábrica. La máquina de hielo Scotsman, no están diseñadas para trabajar a la intemperie. Largos periodos de funcionamiento a temperaturas que excedan de las limitaciones indicadas, constituyen maltrato de acuerdo con las observaciones de Scotsman.

La macchina richiede il voltaggio indicato sulla targhetta di identificazione. Danni causati da voltaggi diversi non sono considerati difetti di produzione. I prodotti Scotsman non vanno utilizzati all'aperto. Un prolungato periodo di utilizzo al di fuori delle temperature indicate non è consentito e causa l'automatico decadere della garanzia.

**Scotsman** Ice Systems **The one the world relies on.**

Certified ISO 9001:2000

### USA, Canada, Latin America

Scotsman Ice Systems USA  
775 Corporate Woods Parkway  
Vernon Hills, IL 60061  
Ph: (+1) 847 215-4550  
Fax (+1) 847 913-9844  
customer.service@scotsman-ice.com

### Europe

Scotsman Europe-Frimont S.p.A.  
Via Puccini, 22  
20010 Pogliano (Milano) Italy  
Ph: (+39) 02-93960208  
Fax: (+39) 02-93960201  
scotsman.europe@frimont.it

### Asia and Pacific

Scotsman Ice Systems-Frimont S.p.A. (R.O.)  
627A Aljunied Road #04-04 Biztech Centre  
Singapore 389842  
Ph: (+65) 6738 5393  
Fax: (+65) 6738 1959  
scotsice@singnet.com.sg

### China

Scotsman Ice Systems  
258 Tong Ren Road Golden Tower 7A  
Shanghai-200040 Peoples's Republic of China  
Ph: (+86) 21-62476056  
Fax: (+86) 21-62476126  
scotsmarsh@online.sh.cn

### Middle East & N. Africa

Scotsman Ice Systems Dubai Office  
P.o. Box 21648  
Sharjah - U.A.E.  
Mobile: Ph: (+971) 505505980  
Fax (+971) 6-5654063  
scotsman@eim.ae

### South Africa

Scotsman Ice Systems SA (PTY) Ltd.  
10, Rhodes Street - Kensington B  
P.o. Box 44 - Riverclub 2149  
Ph: (+27) 11-7898400  
Fax (+27) 11-7898411  
scotsman@telkomsa.net