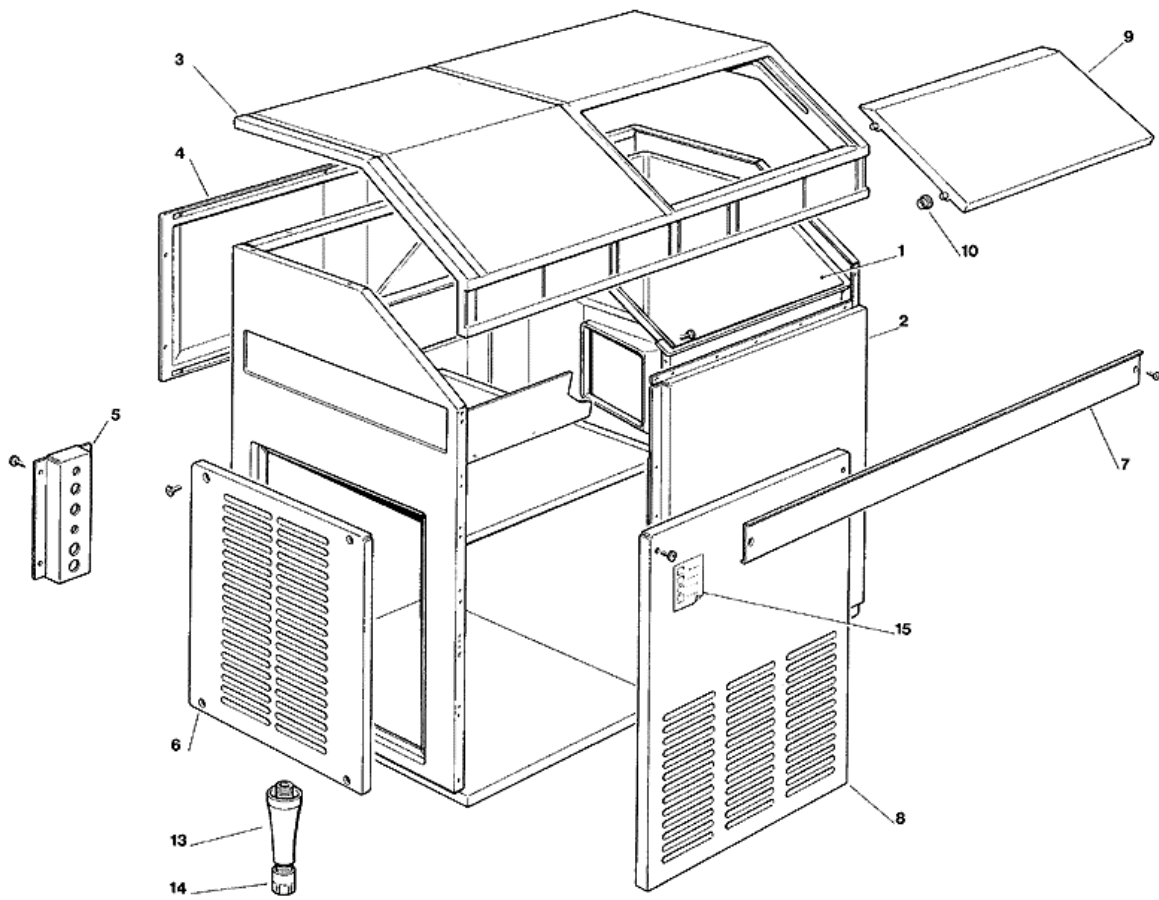
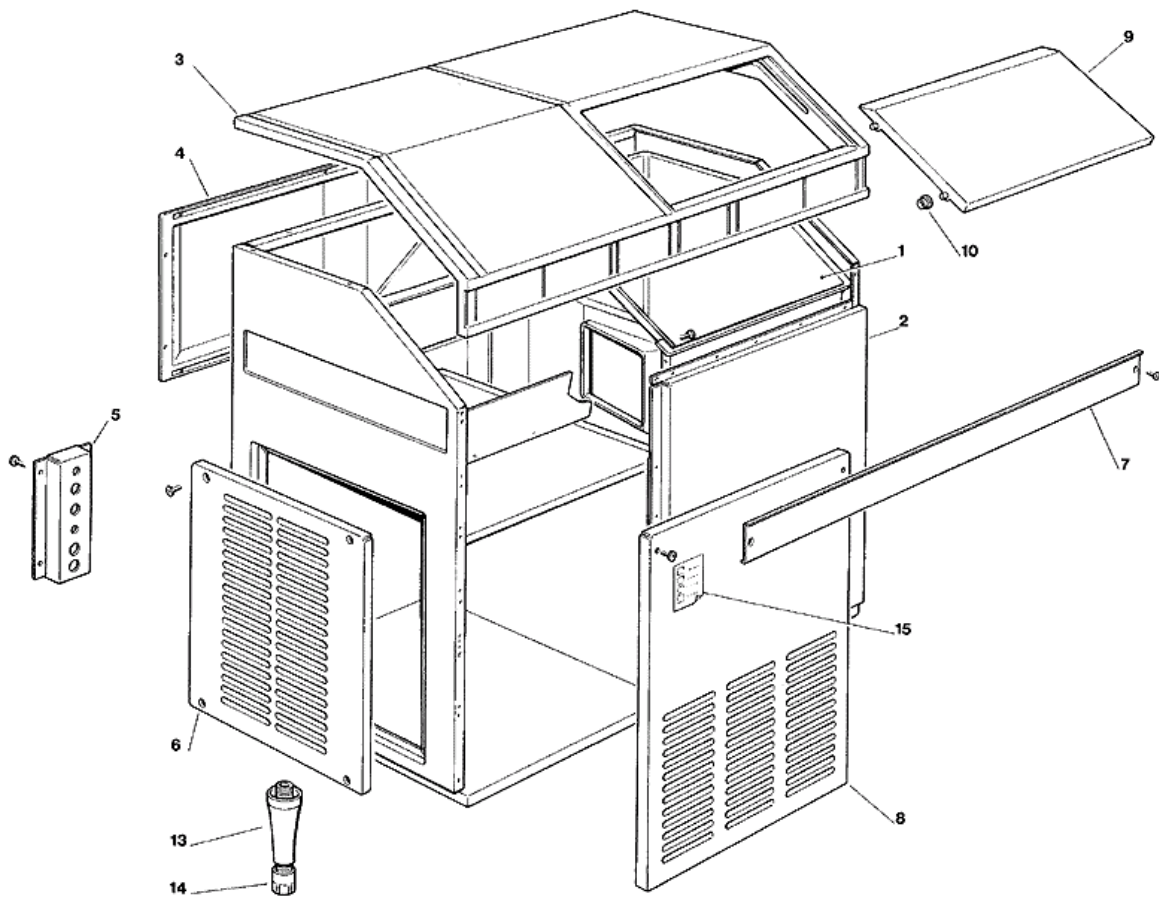


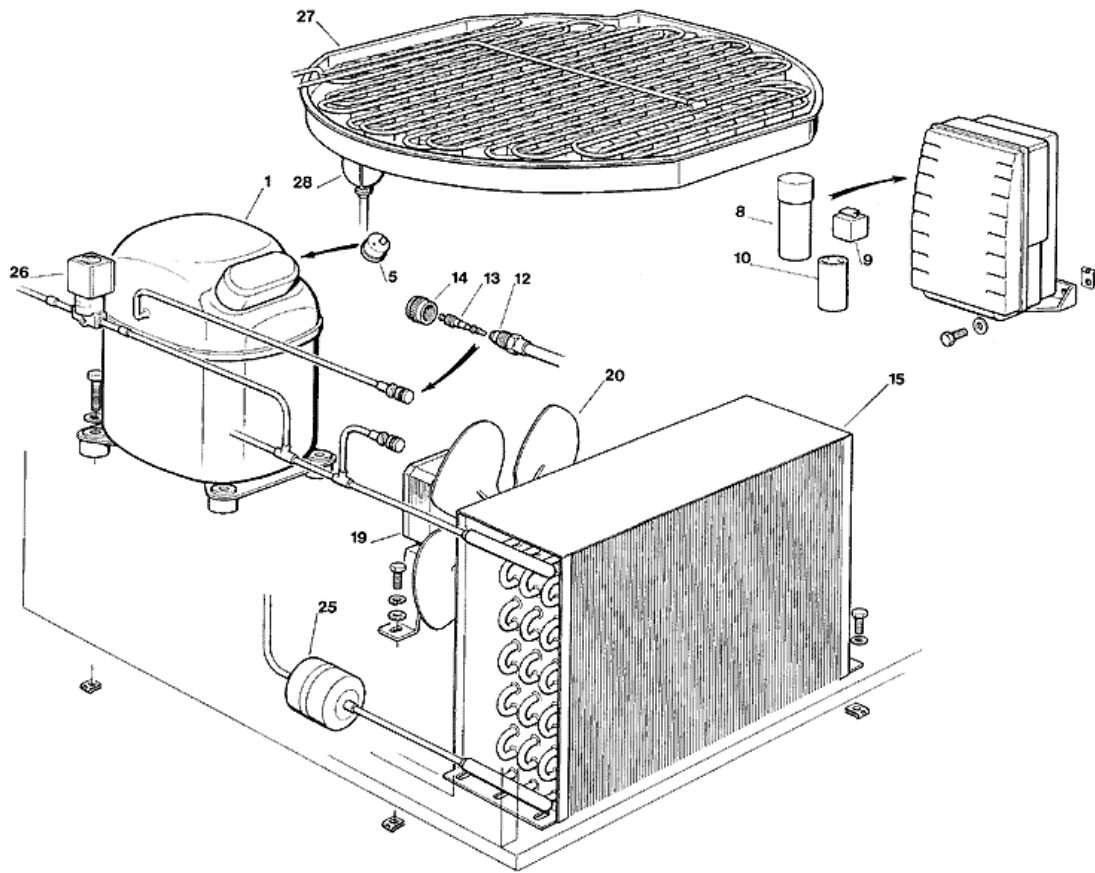
- 1 - ENS. CARROSSERIE - jusqu'à N.S. 50418
- 2 - ENS. CARROSSERIE - a partir du N.S. 50419
- 3 - CIRCUIT FRIGORIFIQUE REFROID. A AIR
- 4 - CIRCUIT FRIGORIFIQUE REFROID. A EAU
- 5 - CIRCUIT HYDRAULIQUE
- 6 - ENS. CARTE ELECTRONIQUE ET DETECTEURS (jusqu'à N.S. 049169)
- 7 - ENS. CARTE ELECTRONIQUE ET DETECTEURS (a partir du N.S. 049170)



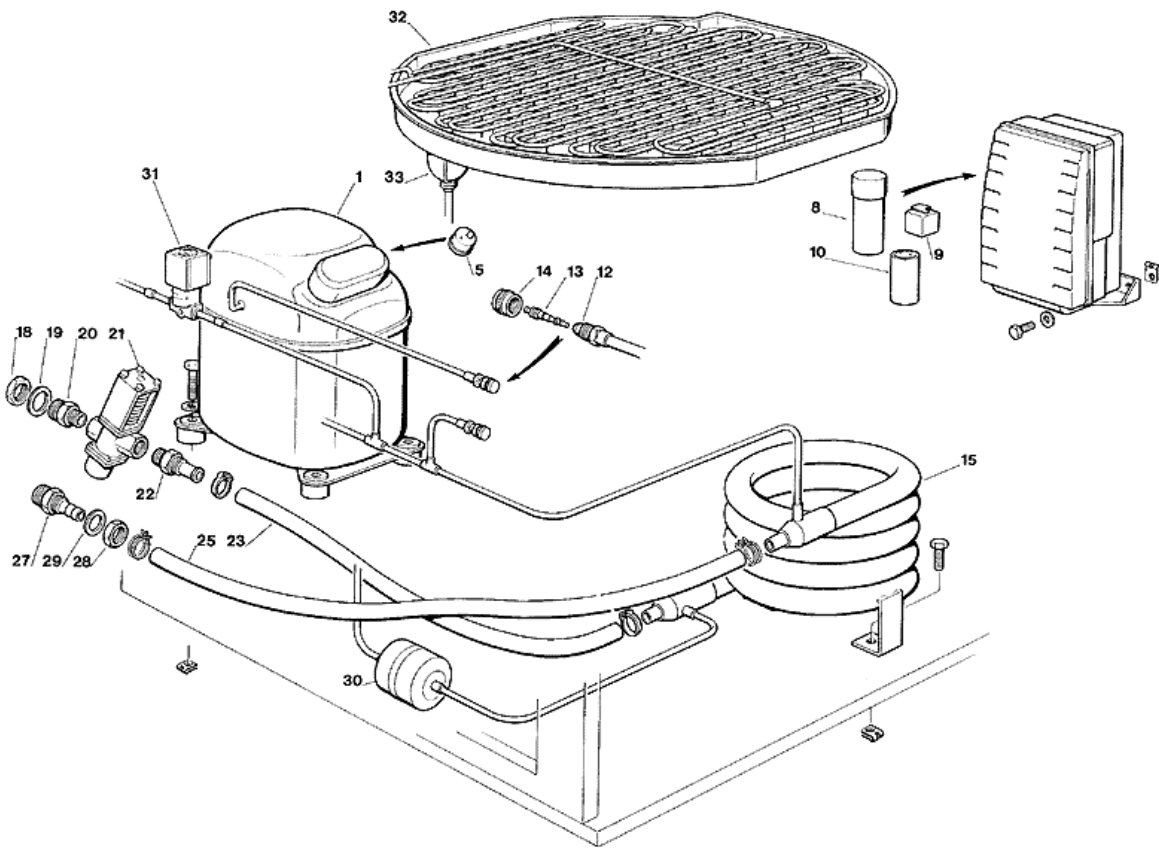
POSITION	CODE	DESCRIPTION
0001	660502 00	CABINE STOCKAGE
0002	781407 00	ENSAMBLE CHASSIS ACIER INOX
0003	660490 08	PANNEAU SUPERIEUR EN PLASTIQUE
0004	660503 00	PANNEAU ARRIERE EN PLASTIQUE
0004	702232 00	PANNEAU ARRIERE
0005	701993 03	SUPPORT DE RACCORDS INOX
0006	701808 01	USE 781808 02
0007	721437 06R	BANDE ENTRETOISE ACIER INOX
0008	781309 13	PANNEAU AVANT ACIER INOX
0009	792011 02R	ENSAMBLE PORTE CABINE
0010	660286 00	BAGUE
0013	650670 00	KIT PIED + VIS DE REGLAGE DES PIEDS (4 PCS)
0014	650670 00	KIT PIED + VIS DE REGLAGE DES PIEDS (4 PCS)
0015	650624 01	ETIQUETTE



POSITION	CODE	DESCRIPTION
0001	660502 00	CABINE STOCKAGE
0002	721883 00	PANNEAU AVANT DROITE
0003	660490 08	PANNEAU SUPERIEUR EN PLASTIQUE
0004	660503 00	PANNEAU ARRIERE EN PLASTIQUE
0004	702232 00	PANNEAU ARRIERE
0005	701993 03	SUPPORT DE RACCORDS INOX
0006	701808 01	USE 781808 02
0007	721437 06R	BANDE ENTRETOISE ACIER INOX
0008	721912 00	PANNEAU AVANT ACIER INOX
0009	792011 02R	ENSAMBLE PORTE CABINE
0010	660286 00	BAGUE
0013	650670 00	KIT PIED + VIS DE REGLAGE DES PIEDS (4 PCS)
0014	650670 00	KIT PIED + VIS DE REGLAGE DES PIEDS (4 PCS)
0015	650624 01	ETIQUETTE



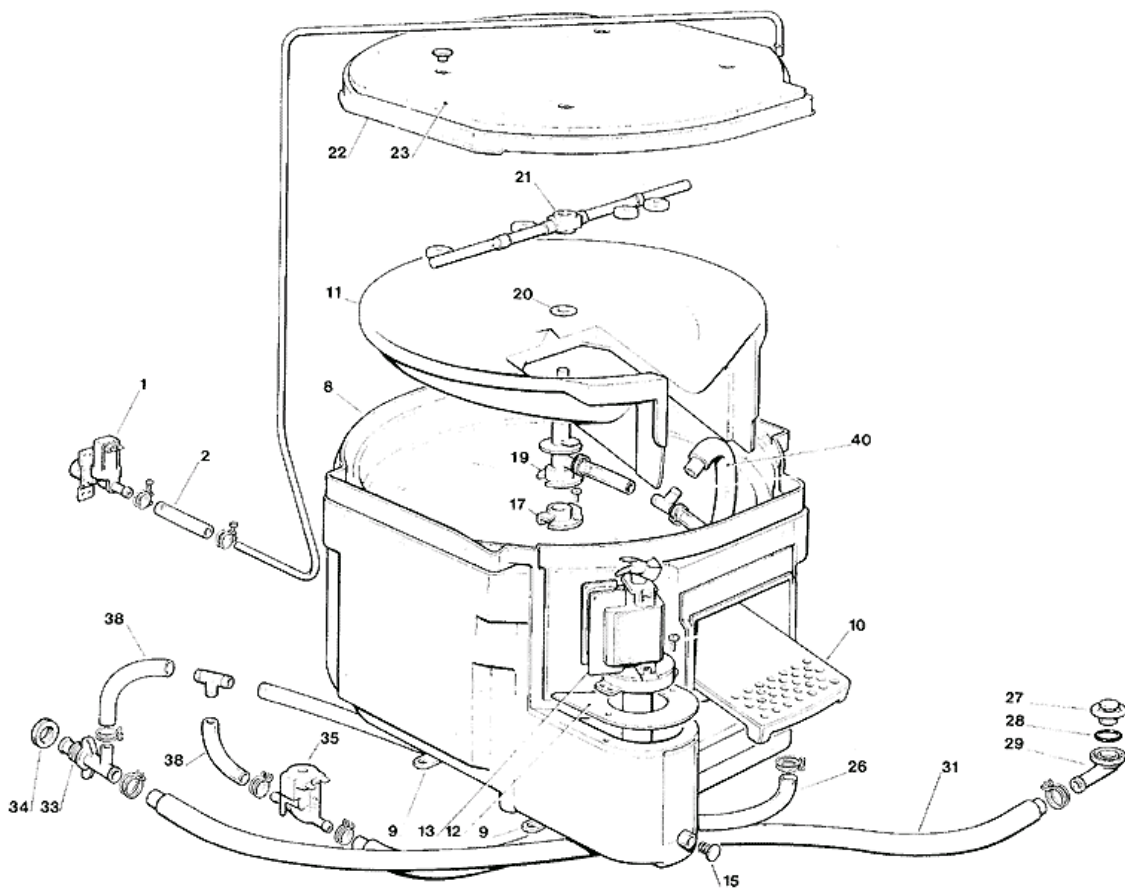
POSITION	CODE	DESCRIPTION
0001	670099 04	ENSAMBLE COMPRESSEUR - 230/50
0001	670099 09	ENSAMBLE COMPRESSEUR - 230/60
0001	670099 14	ENSAMBLE COMPRESSEUR - 115/60
0005	620058 53	PROTECTEUR 115/60
0005	620058 78	PROTECTEUR MST 000ALKD
0005	620058 81	PROTECTEUR 230/60
0008	620167 19	CAPACITÉ PERMANENCE - 115/60
0008	620167 21	CAPACITÉ - 15 MFD/400V
0009	620057 20	RELAIS DE DEMARRAGE - 115/60
0009	620057 46	RELAIS - 230/50
0009	620057 50	RELAIS - 230/60
0010	620167 00	CAPACITÉ DE DEMARRAGE 88-108MFD/330V
0010	620167 01	CAPACITÉ DE DEMARRAGE 64-77 MFD/330V
0010	620167 41	CAPACITÉ DE DEMARRAGE - 115/60
0012	650109 00	CORP DE VANNE
0013	670012 00	PISTON
0014	650106 00	CAPUCHON DE VANNE
0015	620436 00	CONDENSEUR A AIR
0019	620419 04	MOTEUR VENTILATEUR - 230/50-60
0019	620419 05	MOTEUR VENTILATEUR - 115/60
0020	620419 34	HELICE
0025	670006 01	FILTRE DESHYDRATEUR
0026	620306 17	BOBINE VANNE GAZ CHAUD - 115/60
0026	620306 46	CORPS VANNE GAZ CHAUD
0026	620306 48	BOBINE VANNE GAZ CHAUD - 230/50-60
0027	784434 00	ENSAMBLE ÉVAPORATEUR-ACL
0027	784435 04	ENSAMBLE ÉVAPORATEUR - MOYEN
0027	784436 00	ENSAMBLE ÉVAPORATEUR-SMALL
0028	784452 01R	ENS. ASPIRATION/ACCUMULATEUR



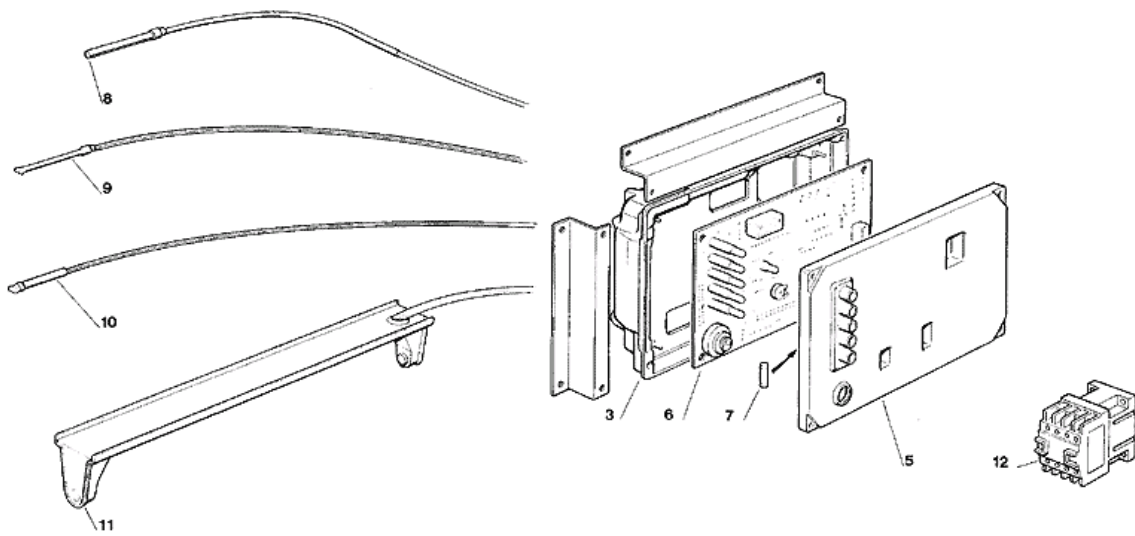


POSITION	CODE	DESCRIPTION
0001	670099 04	ENSAMBLE COMPRESSEUR - 230/50
0001	670099 09	ENSAMBLE COMPRESSEUR - 230/60
0001	670099 14	ENSAMBLE COMPRESSEUR - 115/60
0005	620058 53	PROTECTEUR 115/60
0005	620058 78	PROTECTEUR MST 000ALKD
0005	620058 81	PROTECTEUR 230/60
0008	620167 19	CAPACITÉ PERMANENCE - 115/60
0008	620167 21	CAPACITÉ - 15 MFD/400V
0009	620057 20	RELAIS DE DEMARRAGE - 115/60
0009	620057 46	RELAIS - 230/50
0009	620057 50	RELAIS - 230/60
0010	620167 00	CAPACITÉ DE DEMARRAGE 88-108MFD/330V
0010	620167 01	CAPACITÉ DE DEMARRAGE 64-77 MFD/330V
0010	620167 41	CAPACITÉ DE DEMARRAGE - 115/60
0012	650109 00	CORP DE VANNE
0013	670012 00	PISTON
0014	650106 00	CAPUCHON DE VANNE
0015	620331 00	CONDENSEUR A EAU
0018	400053 00	ECROU
0019	400031 01	RONDELLE
0020	733204 00	RACCORD ARRIVÉE D'EAU
0021	620111 00	VANNE A EAU PRESSOSTATIQUE
0022	733173 01	RACCORD SORTIE VALVE PRESS.
0023	281900 03	TUYAU EN PLASTIQUE-POUR METER
0025	281900 03	TUYAU EN PLASTIQUE-POUR METER
0027	660291 00	RACCORD EVACUATION 3/4 GAS
0028	400030 01	ECROU
0029	400031 00	RONDELLE
0030	670006 01	FILTRE DESHYDRATEUR
0031	620306 17	BOBINE VANNE GAZ CHAUD - 115/60
0031	620306 46	CORPS VANNE GAZ CHAUD
0031	620306 48	BOBINE VANNE GAZ CHAUD - 230/50-60
0032	784434 00	ENSAMBLE ÉVAPORATEUR-ACL
0032	784435 04	ENSAMBLE ÉVAPORATEUR - MOYEN
0032	784436 00	ENSAMBLE ÉVAPORATEUR-SMALL
0033	784452 01R	ENS. ASPIRATION/ACCUMULATEUR

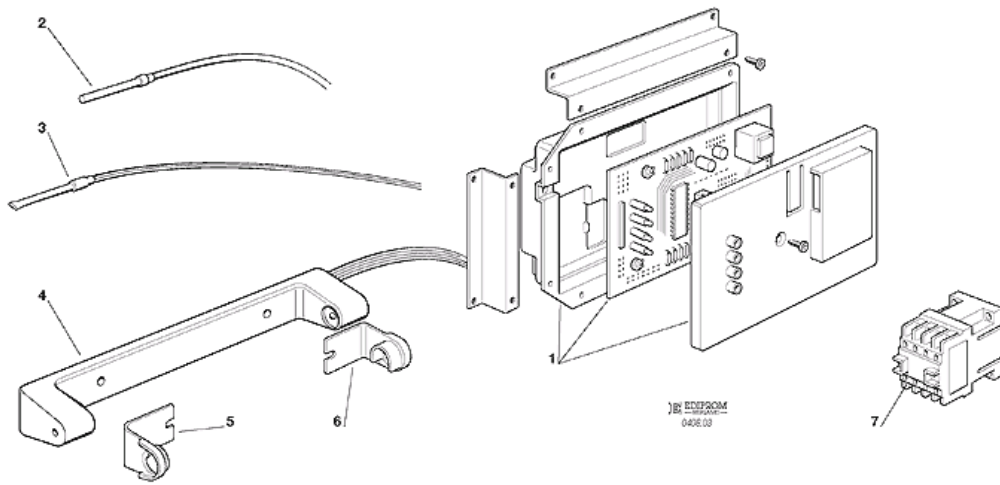
5 - CIRCUIT HYDRAULIQUE



POSITION	CODE	DESCRIPTION
0001	650105 03	VANNE ARRIVÉE D'EAU - 115/60
0001	650105 54	VANNE ARRIVÉE D'EAU - 230/50 - 60
0002	281900 04	TUYAU EN PLASTIQUE-POUR METRE
0008	784344 00R	ENCEINTE ÉVAPORATEUR
0009	660489 00	SUPPORT EVAPORATEUR
0010	660488 00	PLAQUE CHUTE DEMONTABLE
0011	660487 00	PLAQUE DE FOND ET CHUTE
0012	723132 03	PLAQUE SUPPORT POMPE
0013	620430 00	ENSAMBLE POMPE - 230/50
0013	620430 01	ENSAMBLE POMPE - 115/60
0013	620430 02	ENSAMBLE POMPE - 230/60
0015	650550 00	BOUCHON EN PLASTIQUE
0017	660483 00	BRIDE AXE PALIER DE RAMPE
0019	660475 00	AXE PALIER DE RAMPE
0020	440013 06	RONDELLE
0021	793127 00	RAMPE PULVERISATION EAU
0022	660491 00	COUVERCLE ÉVAPORATEUR
0023	650538 00	ISOLATION
0027	660211 01	GOUPILLE CYLINDRIQUE
0028	640134 00	JOINT TORIQUE
0029	660213 01	RACCORD D'ÉCOULEMENT COUDE
0031	610159 04	TUYAU EN PLASTIQUE
0033	660224 00	RACCORD T D'ÉVACUATION
0034	660535 00	COLLIER DE SERRAGE EN PLASTIQUE
0035	620460 00	VANNE VIDANGE EAU
0038	610182 02	TUYAU ÉVACUATION
0040	610188 00	TUYAU EN PLASTIQUE



POSITION	CODE	DESCRIPTION
0003	660546 00	BOITE ELECTRIQUE
0005	660547 00	COUVERCLE BOITE DE COMMANDE
0006	620403 18	ENSAMBLE CARTE ELECTRONIQUE
0006	620403 19	CARTE ELECTR. RECYCLÉ
0007	630015 09	FUSIBLE (100MA)
0007	630015 10	FUSIBLE (16 A)
0008	620404 10	CAPTEUR TEMP. ÉVAPORATEUR
0009	620404 01	CAPTEUR TEMP. CONDENSEUR
0010	620404 02	CAPTEUR TEMP. AMBIANCE
0011	650674 00	ENS. DETECTEUR NIVEAU GLACE
0012	630119 00	CONTACTEUR



POSITION	CODE	DESCRIPTION
0001	620462 00	ENSAMBLE CARTE ELECTRONIQUE - 230/50-60
0001	620462 01	ENSAMBLE CARTE ELECTRONIQUE - 115/60/1
0002	620404 10	CAPTEUR TEMP. ÉVAPORATEUR
0003	620404 11	CAPTEUR TEMP. CONDENSEUR
0004	650674 00	ENS. DETECTEUR NIVEAU GLACE
0005	660720 00	PROTECTION EN PLASTIC
0006	660720 01	PROTECTION EN PLASTIC
0007	630119 00	CONTACTEUR
0007	630124 07	CONTACTEUR - 115/60