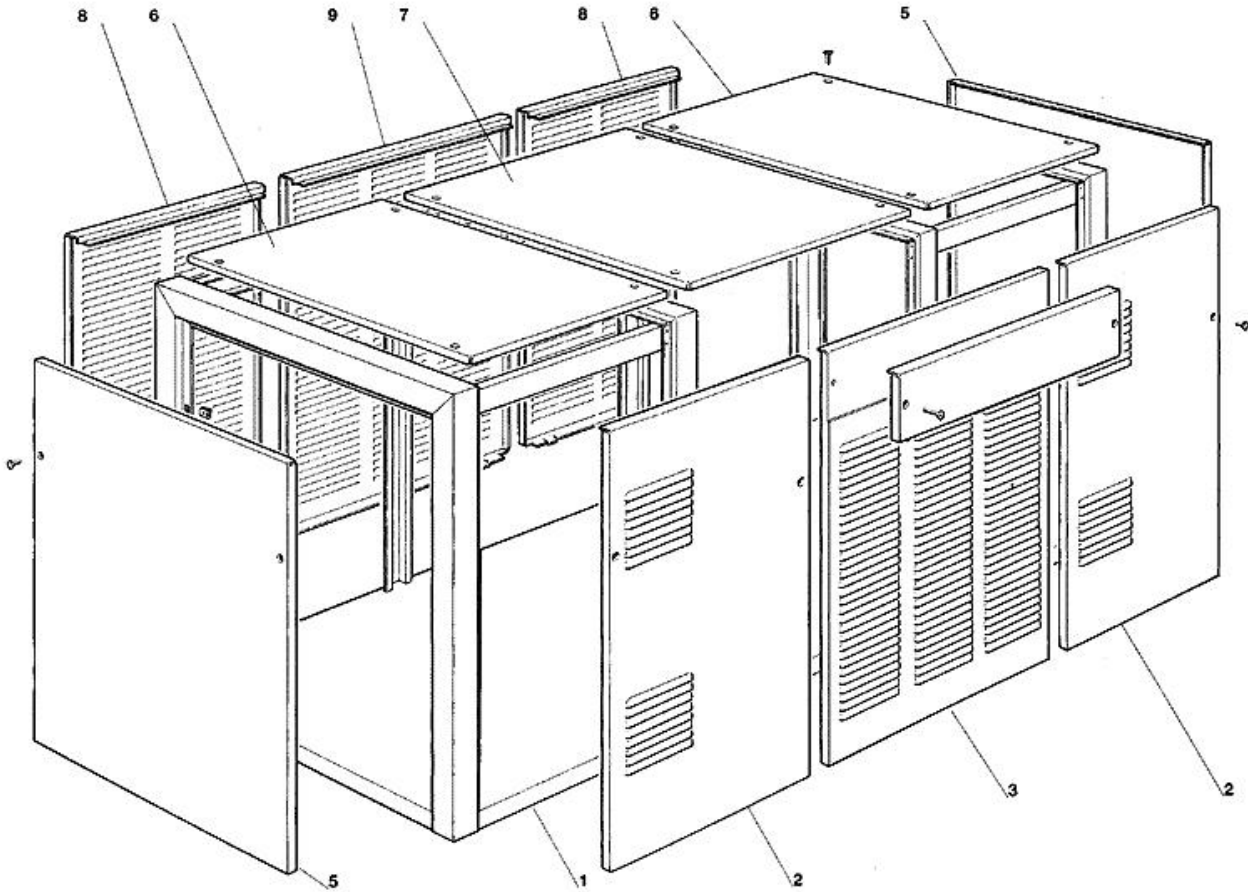
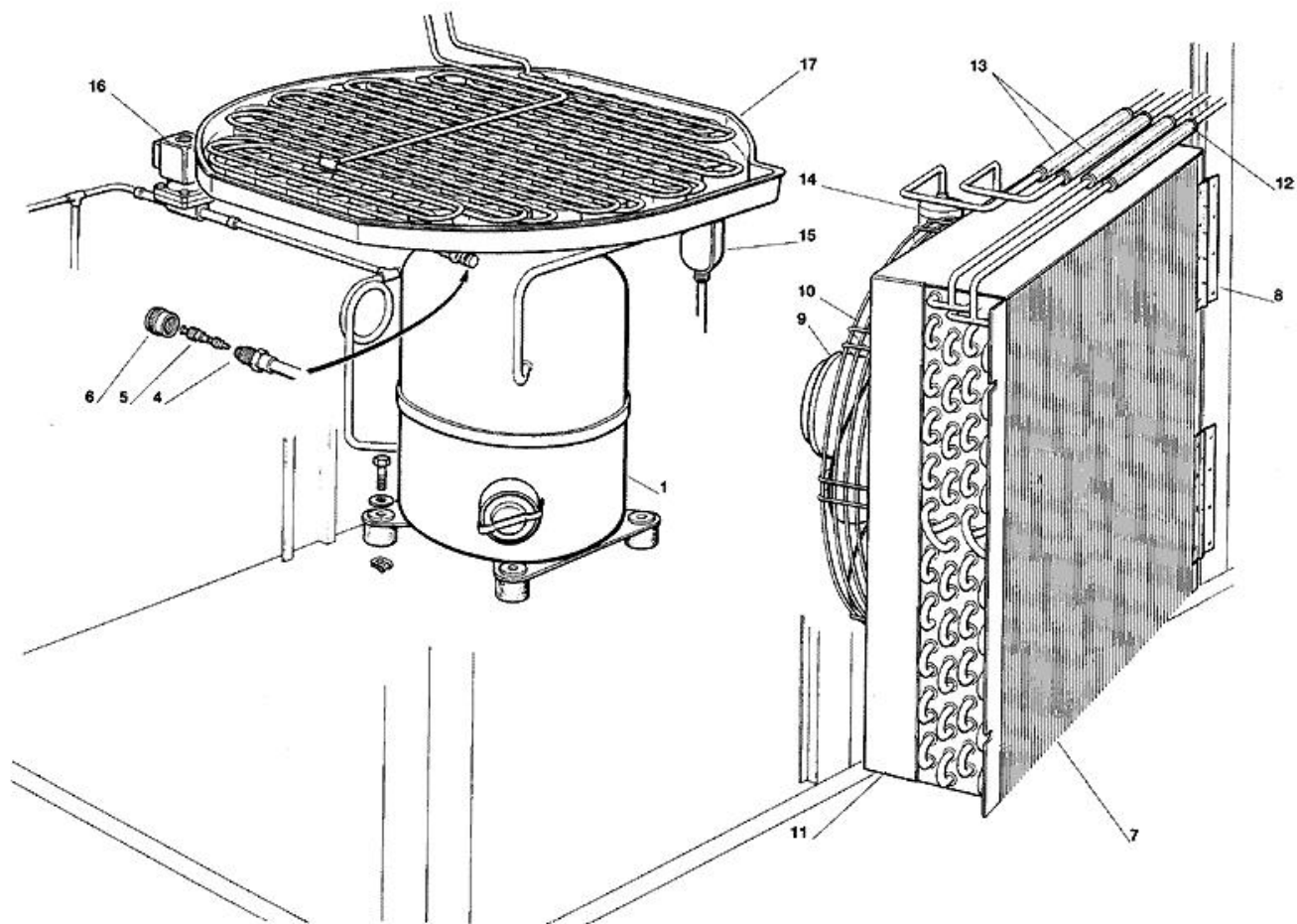


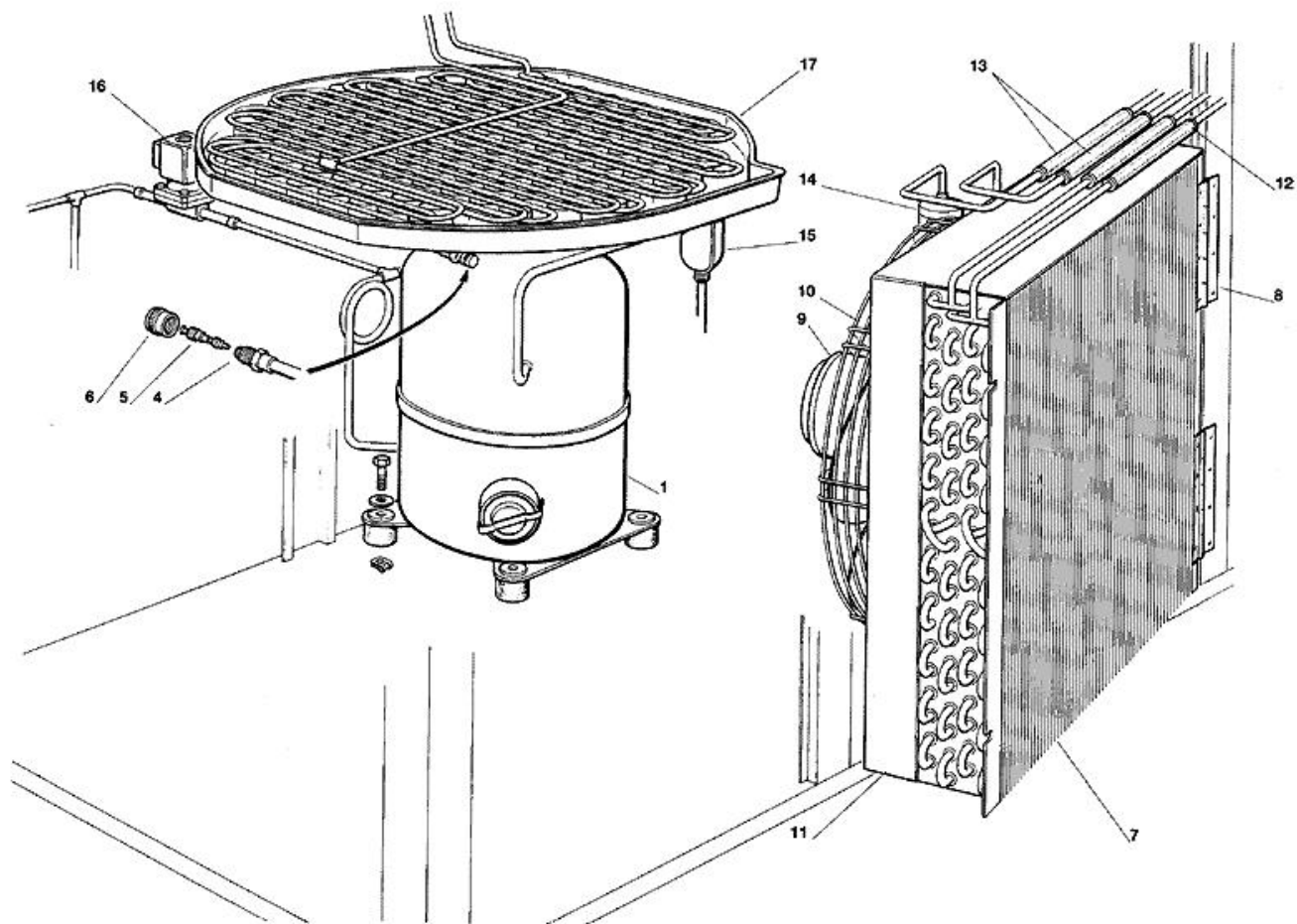
- 1 ENS. CARROSSERIE
- 2 CIRCUIT FRIGORIFIQUE REFROID. A AIR - JUSQU'A N.S. 3665
- 3 CIRCUIT FRIGORIFIQUE REFROID. A AIR – A PARTIR DE N.S. 3666 JUSQU'À N.S. 4509
- 4 CIRCUIT FRIGORIFIQUE REFROID. A AIR – A PARTIR DE N.S. 4510
- 5 CIRCUIT FRIGORIFIQUE REFROID. A EAU - JUSQU'A N.S. 3665
- 6 CIRCUIT FRIGORIFIQUE REFROID. A EAU - A PARTIR DU N.S. 3666
- 7 CIRCUIT HYDRAULIQUE
- 8 ENS. CARTE ELECTRONIQUE ET DETECTEURS (jusqu'à N.S. 002971)
- 9 ENS. CARTE ELECTRONIQUE ET DETECTEURS - A PARTIR DE N.S. 02972 JUSQU'A N.S. 03941
- 10 ENS. CARTE ELECTRONIQUE ET DETECTEURS - A PARTIR DE N.S. 03942



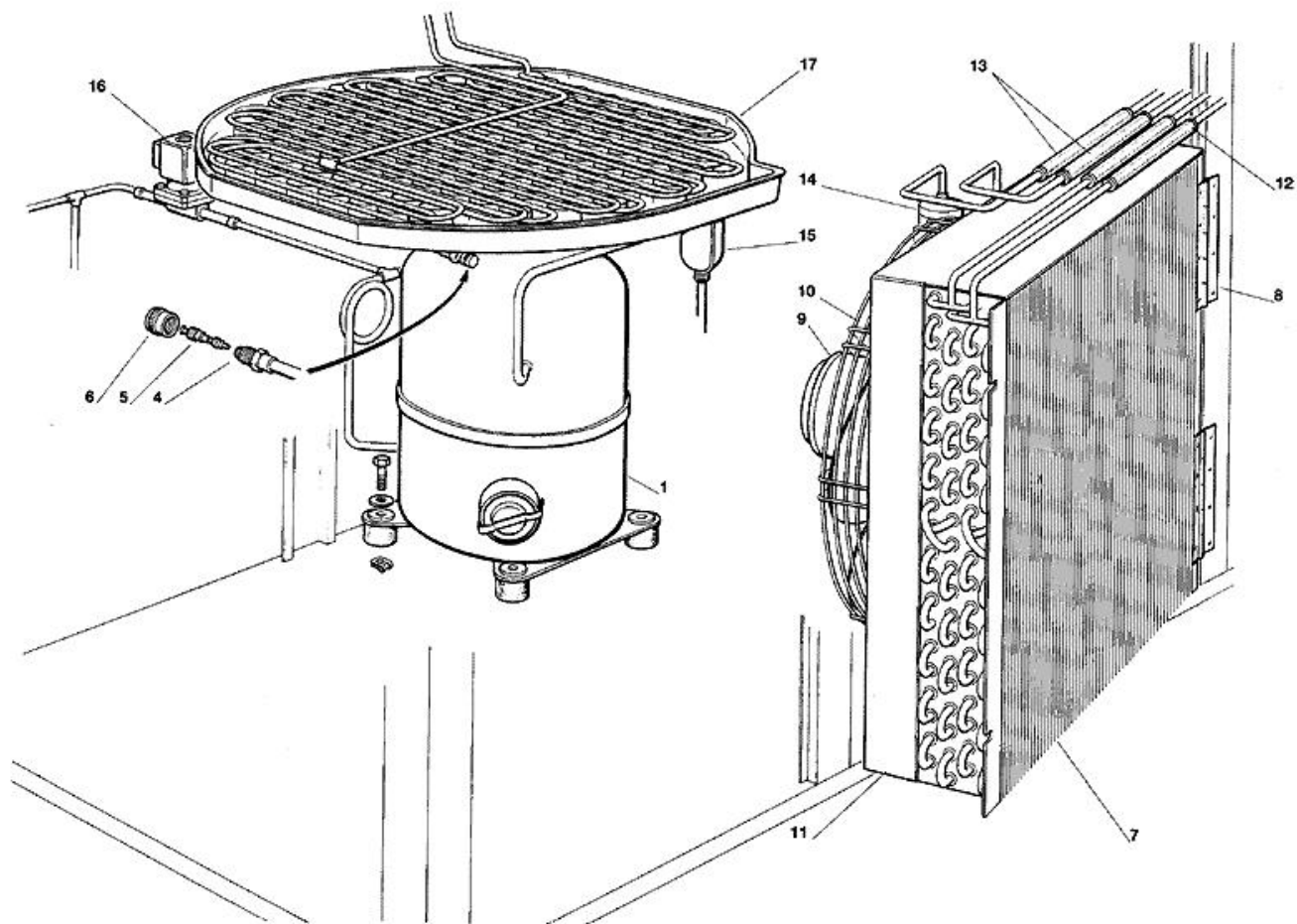
Pos	Réf.	Description
0001	SC784360 02R	ENSAMBLE CHASSIS ACIER INOX
0002	SC702104 01	PANNEAU AVANT LATÉRAL ACIER INOX
0003	SC721664 01	PANNEAU AVANT CENTRAL ACIER INOX
0005	SC702041 01	PANNEAU COTE ACIER INOX
0006	SC702102 01	PANNEAU SUPERIEUR LATÉRAL ACIER INOX
0007	SC702102 03	PANNEAU SUPERIEUR CENTRAL ACIER INOX
0008	SC721665 00	PANNEAU ARRIERE LATÉRAL
0009	SC721666 00	PANNEAU ARRIERE CENTRAL



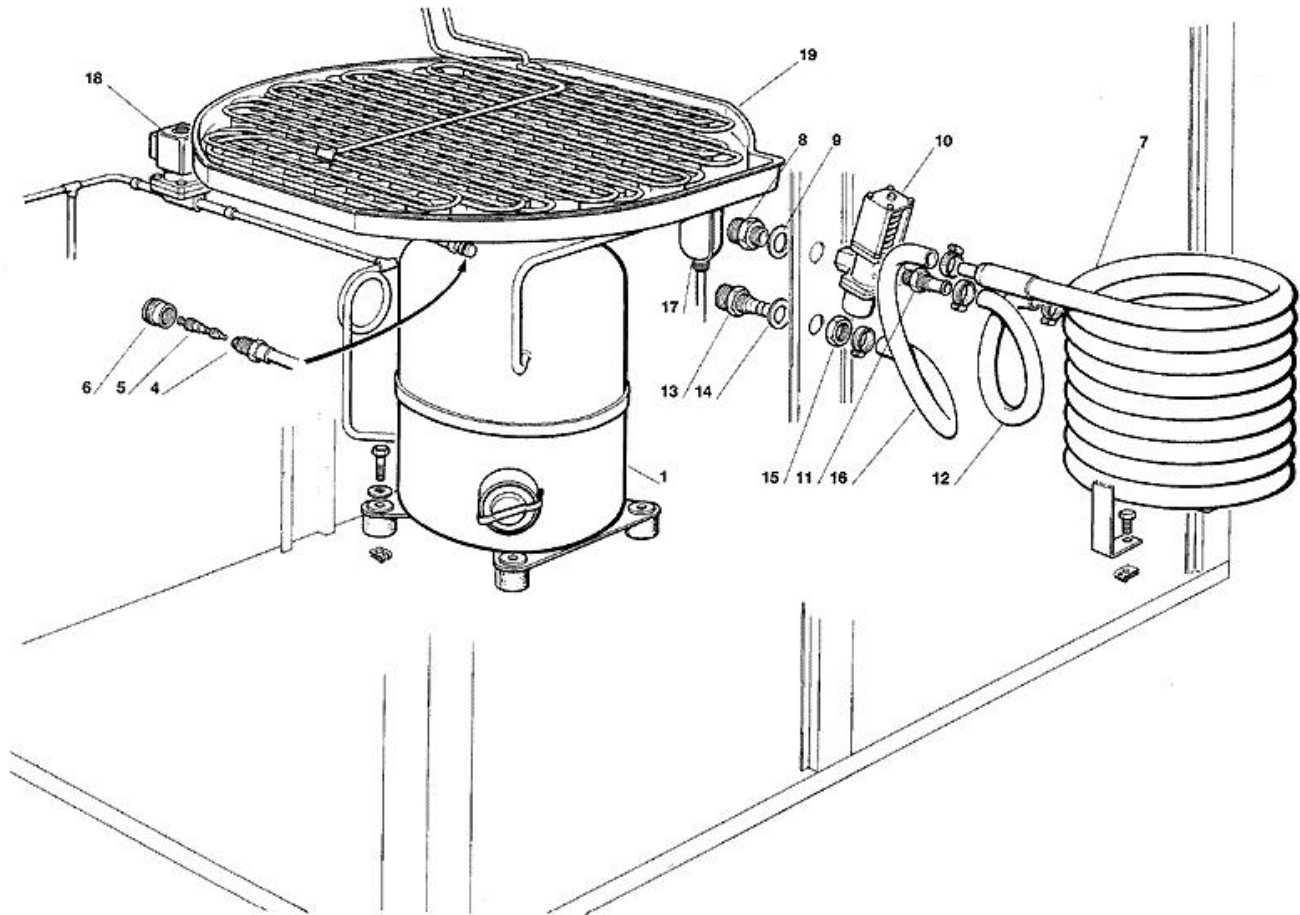
Pos	Réf.	Description
0001	SC670098 00	ENSAMBLE COMPRESSEUR 400/50/3
0001	SC670098 03	COMPRESSEUR - 230/60/3
0004	SC650109 00	CORP DE VANNE
0005	SC670012 00	PISTON
0006	SC650106 00	CAPUCHON DE VANNE
0007	SC620432 00	CONDENSEUR A AIR
0008	SC650163 01	CHARNIERE
0009	SC620274 00	HELICE
0009	SC620580 00	ENS. MOTOVENTILATEUR AVEC GRILLE
0010	SC620338 00	GRILLE DE PROTECTION
0011	SC702063 01	CONVECTEUR DU CONDENSEUR
0012	SC650313 03	AMMORTISSEUR VIBRATION
0013	SC650313 03	AMMORTISSEUR VIBRATION
0014	SC670006 01	FILTRE DESHYDRATEUR
0015	SC784440 00R	ACCUMULATEUR DROITE
0015	SC784440 02R	ACCUMULATEUR GAUCHE
0016	SC620306 07	CORPS VANNE GAZ CHAUD
0016	SC620306 48	BOBINE VANNE GAZ CHAUD - 230/50-60
0017	SC784434 05	ENSAMBLE ÉVAPORATEUR - GROSSE
0017	SC784435 05	ENSAMBLE ÉVAPORATEUR - MOYEN



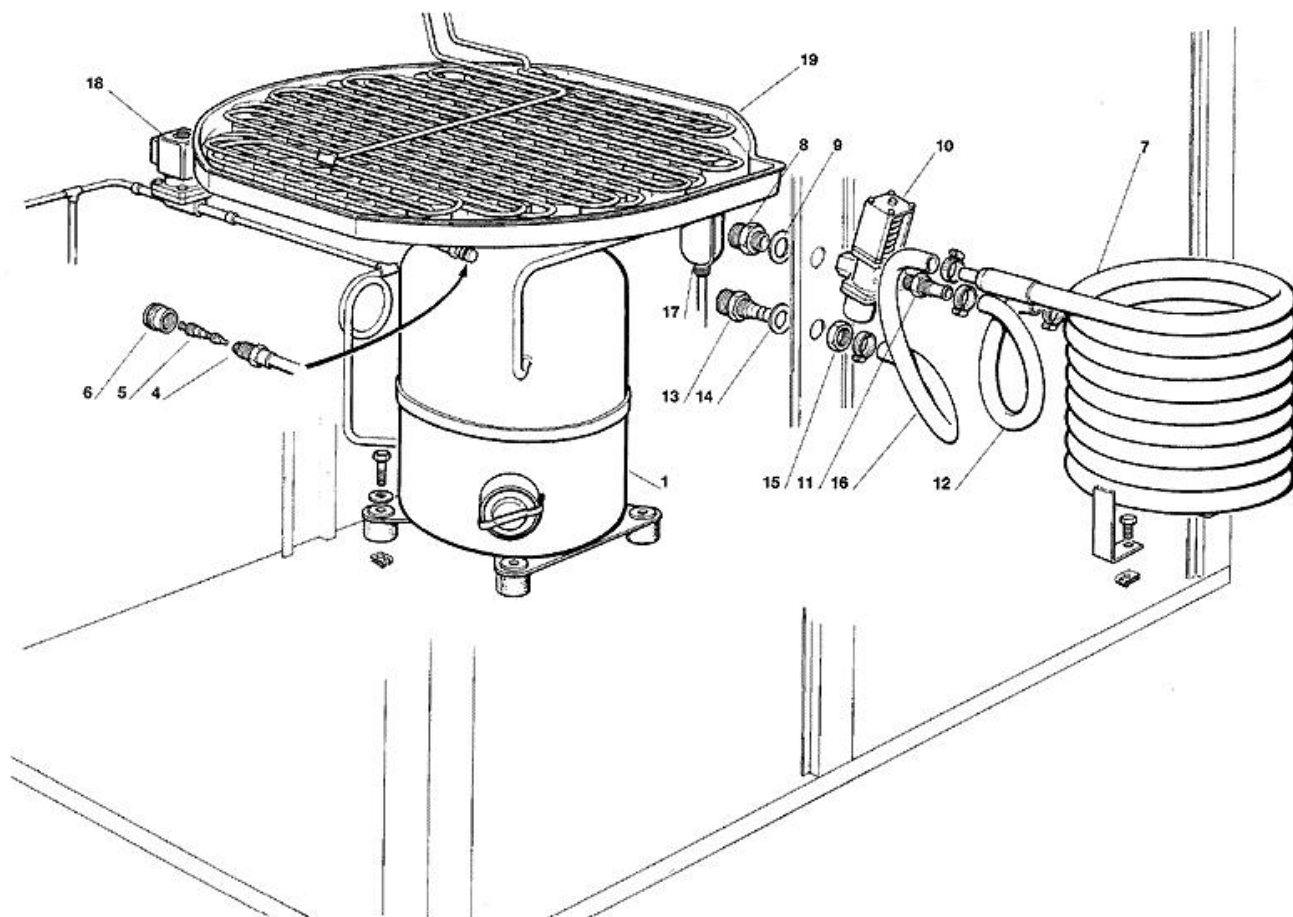
Pos	Réf.	Description
0001	SC18008749 24	COMPRESSEUR - 230/60/3
0001	SC670098 00	ENSAMBLE COMPRESSEUR 400/50/3
0004	SC650109 00	CORP DE VANNE
0005	SC670012 00	PISTON
0006	SC650106 00	CAPUCHON DE VANNE
0007	SC620432 00	CONDENSEUR A AIR
0008	SC650163 01	CHARNIERE
0009	SC620274 00	HELICE
0009	SC620580 00	ENS. MOTOVENTILATEUR AVEC GRILLE
0010	SC620338 00	GRILLE DE PROTECTION
0011	SC702063 01	CONVECTEUR DU CONDENSEUR
0012	SC650313 03	AMMORTISSEUR VIBRATION
0013	SC650313 03	AMMORTISSEUR VIBRATION
0014	SC670006 01	FILTRE DESHYDRATEUR
0015	SC784440 00R	ACCUMULATEUR DROITE
0015	SC784440 02R	ACCUMULATEUR GAUCHE
0016	SC620306 07	CORPS VANNE GAZ CHAUD
0016	SC620306 48	BOBINE VANNE GAZ CHAUD - 230/50-60
0017	SC784434 05	ENSAMBLE ÉVAPORATEUR - GROSSE
0017	SC784435 05	ENSAMBLE ÉVAPORATEUR - MOYEN



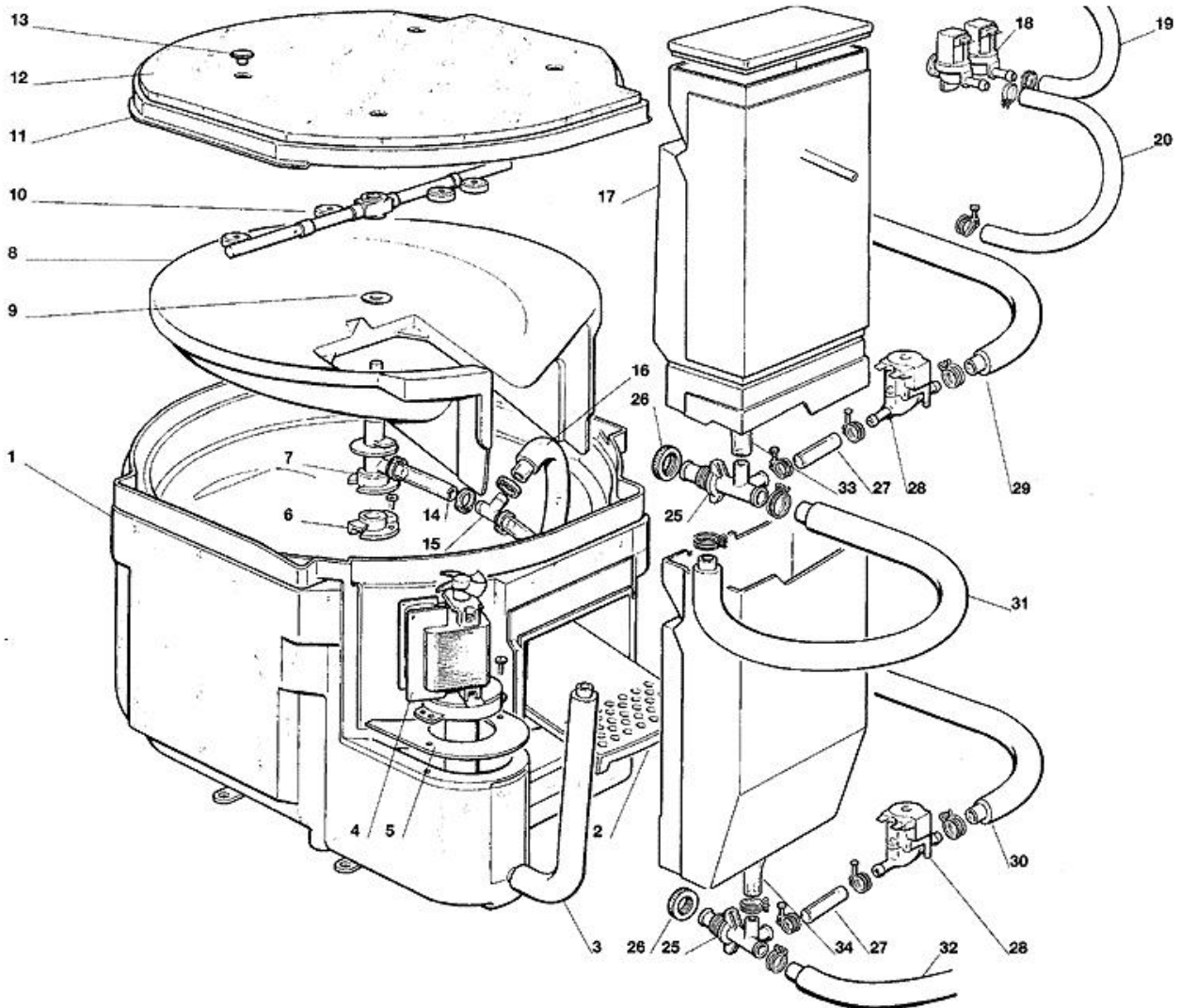
Pos	Réf.	Description
0001	SC18008749 24	COMPRESSEUR - 230/60/3
0001	SC670098 00	ENSAMBLE COMPRESSEUR 400/50/3
0004	SC650109 00	CORP DE VANNE
0005	SC670012 00	PISTON
0006	SC650106 00	CAPUCHON DE VANNE
0007	SC620432 00	CONDENSEUR A AIR
0008	SC650163 01	CHARNIERE
0009	SC620580 00	ENS. MOTOVENTILATEUR AVEC GRILLE
0010	SC620520 05	CAPACITE'
0011	SC702063 01	CONVECTEUR DU CONDENSEUR
0012	SC650313 03	AMMORTISSEUR VIBRATION
0013	SC650313 03	AMMORTISSEUR VIBRATION
0014	SC670006 01	FILTRE DESHYDRATEUR
0015	SC784440 00R	ACCUMULATEUR DROITE
0015	SC784440 02R	ACCUMULATEUR GAUCHE
0016	SC620306 07	CORPS VANNE GAZ CHAUD
0016	SC620306 48	BOBINE VANNE GAZ CHAUD - 230/50-60
0017	SC784434 05	ENSAMBLE ÉVAPORATEUR - GROSSE
0017	SC784435 05	ENSAMBLE ÉVAPORATEUR - MOYEN



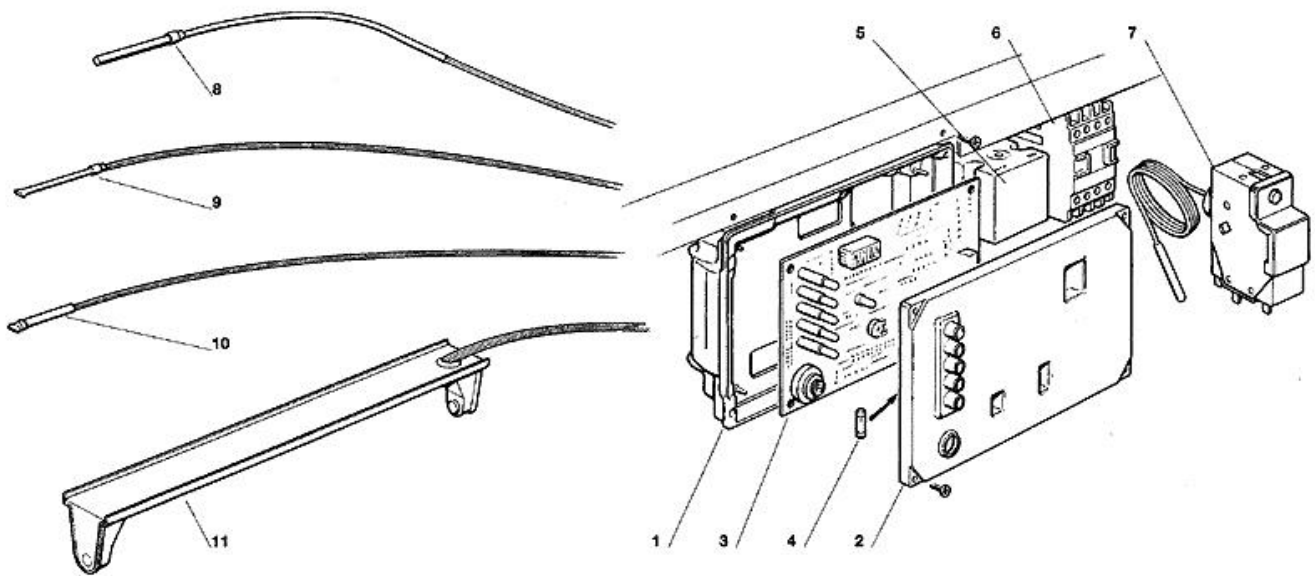
Pos	Réf.	Description
0001	SC670098 00	ENSAMBLE COMPRESSEUR 400/50/3
0001	SC670098 03	COMPRESSEUR - 230/60/3
0004	SC650109 00	CORP DE VANNE
0005	SC670012 00	PISTON
0006	SC650106 00	CAPUCHON DE VANNE
0007	SC620495 01	CONDENSEUR A EAU
0008	SC733204 00	RACCORD ARRIVEE D'EAU
0009	SC400031 01	RONDELLE
0010	SC620111 00	VANNE A EAU PRESSOSTATIQUE
0011	SC733173 02	WATER FITTING
0012	SC281900 03	TUYAU EN PLASTIQUE-POUR METER
0013	SC733174 00	RACCORD ÉVACUATION EAU
0014	SC400031 01	RONDELLE
0015	SC400076 00	ECROU
0017	SC784440 00R	ACCUMULATEUR DROITE
0017	SC784440 02R	ACCUMULATEUR GAUCHE
0018	SC620306 07	CORPS VANNE GAZ CHAUD
0018	SC620306 48	BOBINE VANNE GAZ CHAUD - 230/50-60
0019	SC784434 05	ENSAMBLE ÉVAPORATEUR - GROSSE
0019	SC784435 05	ENSAMBLE ÉVAPORATEUR - MOYEN



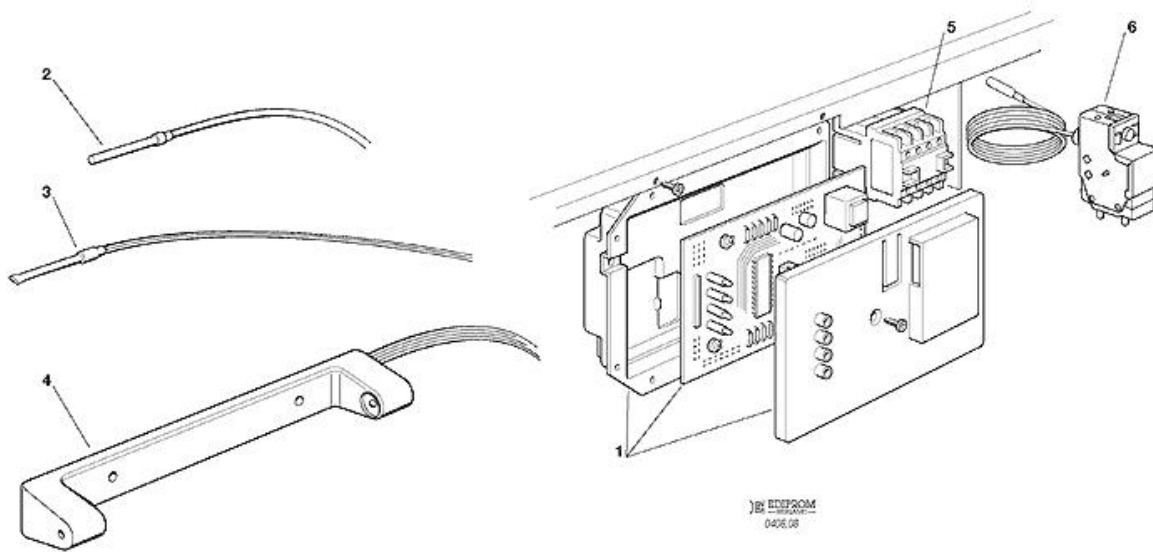
Pos	Réf.	Description
0001	SC18008749 24	COMPRESSEUR - 230/60/3
0001	SC670098 00	ENSAMBLE COMPRESSEUR 400/50/3
0004	SC650109 00	CORP DE VANNE
0005	SC670012 00	PISTON
0006	SC650106 00	CAPUCHON DE VANNE
0007	SC620495 01	CONDENSEUR A EAU
0008	SC733204 00	RACCORD ARRIVEE D'EAU
0009	SC400031 01	RONDELLE
0010	SC620111 00	VANNE A EAU PRESSOSTATIQUE
0011	SC733173 02	WATER FITTING
0012	SC281900 03	TUYAU EN PLASTIQUE-POUR METER
0013	SC733174 00	RACCORD ÉVACUATION EAU
0014	SC400031 01	RONDELLE
0015	SC400076 00	ECROU
0017	SC784440 00R	ACCUMULATEUR DROITE
0017	SC784440 02R	ACCUMULATEUR GAUCHE
0018	SC620306 07	CORPS VANNE GAZ CHAUD
0018	SC620306 48	BOBINE VANNE GAZ CHAUD - 230/50-60
0019	SC784434 05	ENSAMBLE ÉVAPORATEUR - GROSSE
0019	SC784435 05	ENSAMBLE ÉVAPORATEUR - MOYEN



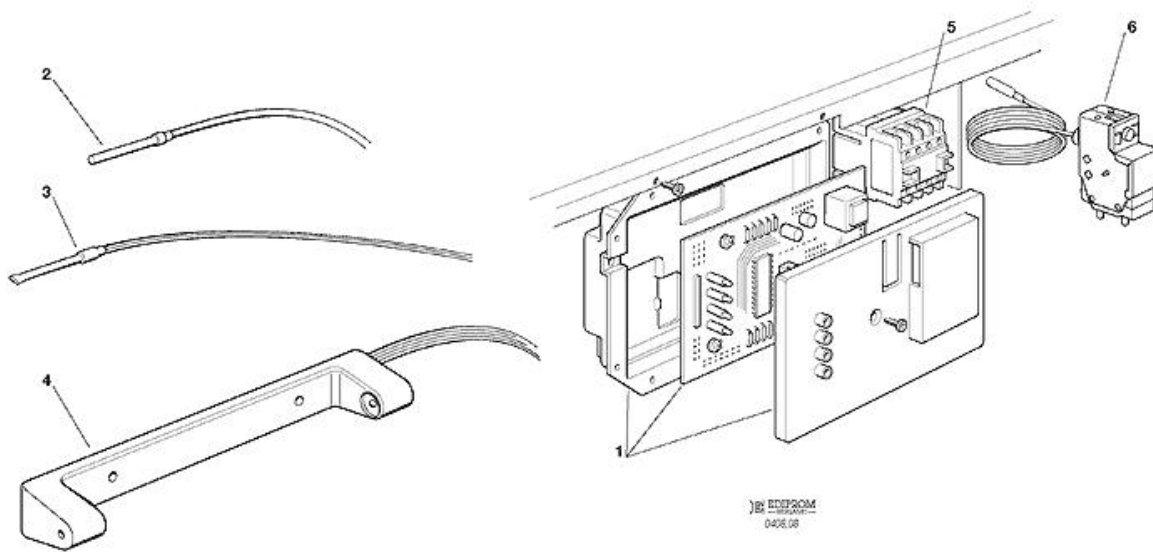
Pos	Réf.	Description
0001	SC784344 00R	ENCEINTE ÉVAPORATEUR
0002	SC660488 01	PLAQUE CHUTE DEMONTABLE
0003	SC610148 10	TUYAU ÉVACUATION EAU
0004	SC620430 02	ENSAMBLE POMPE - 230/60
0004	SC620430 09R	ENSAMBLE POMPE - 230/50
0005	SC723132 05	PUMP BRACKET
0006	SC660483 00	BRIDE AXE PALIER DE RAMPE
0007	SC660475 00	AXE PALIER DE RAMPE
0008	SC660487 01	PLAQUE DE FOND ET CHUTE
0009	SC440013 08	TRUST WASHER
0010	SC793127 03	RAMPE PULVARISATION EAU
0011	SC660491 00	COUVERCLE ÉVAPORATEUR
0012	SC650538 00	ISOLATION
0014	SC610188 00	TUYAU EN PLASTIQUE
0015	SC610188 00	TUYAU EN PLASTIQUE
0016	SC610148 10	TUYAU ÉVACUATION EAU
0017	SC660477 01	GOULOTTE
0018	SC650105 53	VANNE ARRIVÉE D'EAU
0019	SC281900 01	TUYAU EN PLASTIQUE-POUR METRE
0020	SC281900 01	TUYAU EN PLASTIQUE-POUR METRE
0025	SC660224 00	RACCORD T D'EVACUATION
0026	SC660535 00	COLLIER DE SERRAGE EN PLASTIQUE
0027	SC281830 06	TUYAU ÉVACUATION - POUR METRE
0028	SC620460 00	VANNE VIDANGE EAU
0029	SC281830 06	TUYAU ÉVACUATION - POUR METRE
0030	SC281830 06	TUYAU ÉVACUATION - POUR METRE
0031	SC610148 10	TUYAU ÉVACUATION EAU
0032	SC610148 10	TUYAU ÉVACUATION EAU



Pos	Réf.	Description
0001	SCCM 29070021	BOITE ELECTRIQUE
0002	SCCM 29015057	COUVERCLE BOITIE ELECTRIQUE
0003	SC060711 00	KIT CARTE ELECTRONIQUE
0004	SC630015 09	FUSIBLE (100mA)
0004	SC630015 10	FUSIBLE (16 A)
0005	SC620387 05	PENDULE
0006	SC620513 01	RELAIS THERMIQUE - 400V
0006	SC630148 00	CONTACTEUR
0007	SC620075 02	USE 620508 00
0008	SC620404 10	CAPTEUR TEMP. ÉVAPORATEUR
0009	SC620404 11	CAPTEUR TEMP. CONDENSEUR
0010	SC620404 02	CAPTEUR TEMP. AMBIANCE
0011	SC650674 07	ENS. DETECTEUR NIVEAU GLACE



Pos	Réf.	Description
0001	SC060711 00	KIT CARTE ELECTRONIQUE
0002	SC620404 10	CAPTEUR TEMP. ÉVAPORATEUR
0003	SC620404 11	CAPTEUR TEMP. CONDENSEUR
0004	SC650674 07	ENS. DETECTEUR NIVEAU GLACE
0005	SC620513 01	RELAIS THERMIQUE - 400V
0005	SC630148 00	CONTACTEUR
0006	SC620075 02	USE 620508 00



Pos	Réf.	Description
0001	SC620462 12	CARTE ELECTRONIQUE – 115V
0001	SC620462 24	CARTE ELECTRONIQUE 230V-ATEX
0001	SC630015 15	FUSE – T6.4A-250V
0002	SC620519 01	SONDE EVAPORATEUR
0003	SC620519 04	SONDE CONDENSEUR
0004	SC650674 07	ENS. DETECTEUR NIVEAU GLACE
0005	SC620513 01	RELAIS THERMIQUE - 400V
0005	SC630148 00	CONTACTEUR
0006	SC620075 02	USE 620508 00