

## INSTRUCTIONS D'ENTRETIEN ET DE NETTOYAGE

### A. GÉNÉRALITES

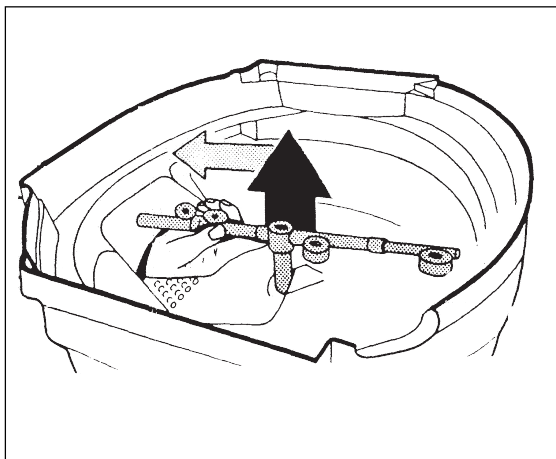
La fréquence et le mode d'emploi pour l'entretien et le nettoyage sont donnés à titre indicatif et ne constituent pas une règle absolue d'utilisation. La fréquence de nettoyage variera en fonction des conditions de température ambiante du local et de l'eau et aussi de la quantité de glace produite.

Chaque machine doit être entretenu individuellement en conformité avec son utilisation propre.

### B. ENTRETIEN

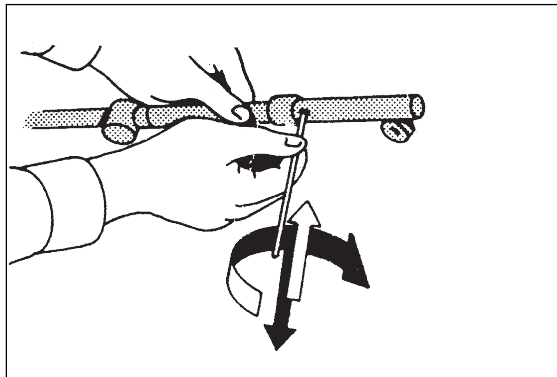
La procédure d'entretien suivante sera appliquée au mois deux fois par an sur la machine à glace.

1. Vérifier et nettoyer le petit filtre placé à l'intérieure de la vanne d'arrivée d'eau.
2. Vérifier que la machine est bien mise de niveau (dans chaque sens).
3. Nettoyer le circuit d'eau, l'évaporateur, la cabine et la rampe de pulvérisation d'eau utilisant une solution de "SCOTSMAN Cleaner". Se reporter au mode opératoire - para C - donnant les instructions pour le nettoyage. Ceci donnera des indications sur la fréquence et les procédures futures spécifiques à cette machine compte tenu de ses conditions propres d'utilisation.
4. Atteindre la rampe d'arrosage par l'intérieur de la chambre de congélation et la soulever de son siège.



Plonger la dans un solution liquide détartrante et en suite rincer bien sous un jet d'eau de robinet.

A l'aide d'une pointe s'assurer que le trou pour le passage du jet d'eau - propulsif de la rampe - est bien dégagé.



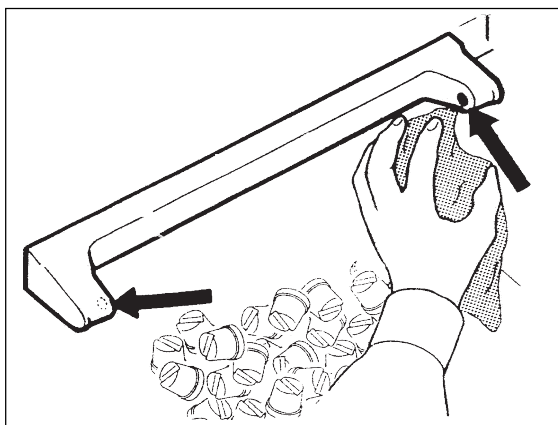
**NOTA.** Les fréquences de nettoyage varient en fonction de l'eau employée et de l'utilisation de la machine. Un contrôle continu de la clarté des cubes et une inspection visuelle des différentes parties de la rampe avant et après le nettoyage indiqueront la fréquence et les procédures qui devront être suivies pour cette machine en particulier.

5. Sur les machines à condensation par air, et après avoir arrêté la machine, nettoyer le condenseur en utilisant un aspirateur, un jet d'air sous pression ou une brosse non métallique.
6. Vérifier les fuites éventuelles sur les lignes d'alimentation et d'évacuation d'eau. Remplir d'eau le fond de la cabine pour s'assurer que l'évacuation est propre et n'est pas obstruée.
7. Vérifier la taille, l'état et la transparence des glaçons. Régler selon besoin les commutateurs du DIP SWITCH.
8. Vérifier l'intervention du contrôle optique du niveau des cubes dans la cabine. Vers la fin du cycle de démoulage ou, au début du cycle de congélation, mettre votre main entre les capteurs à infrarouge de manière à couper le rayon lumineux pour un temps de une minute. Cette action doit entraîner l'arrêt de la machine et l'allumage du 2ème Témoin Jaune.

**IMPORTANT.** Effectuez cette opération seulement quand la machine se trouve à la fin du démoulage ou juste au départ d'un nouveau cycle de congélation; ce-ci évitera de faire un double cycle de congélation.

**NOTA.** Quelques secondes après avoir enlevé votre main d'entre les capteurs à l'infrarouge la machine redémarre. Quand la machine redémarre, après ces types d'arrêts, elle commence toujours un nouveau cycle de congélation.

Le contrôle du niveau de glace dans la cabine utilise des détecteur optiques qui doivent rester propre pour pouvoir "voir". Les capteurs optiques doivent être nettoyés **une fois par mois** à l'aide d'un chiffon souple.



9. Vérifier s'il n'y a pas des fuites de fluide frigorigène.

**C. NETTOYAGE DU CIRCUIT D'EAU**

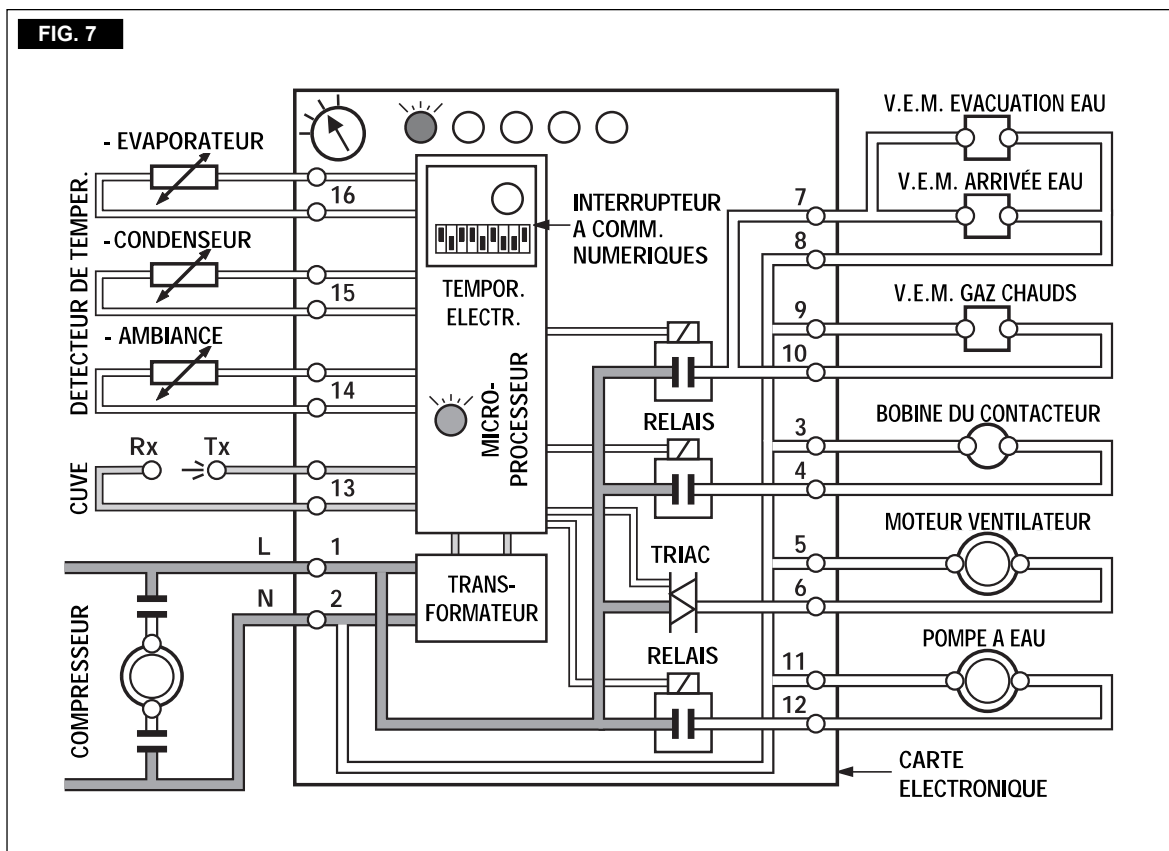
1. Enlevez les panneaux devant, côté gauche et supérieur de manière à avoir accès à la boîte de contrôle et à l'évaporateur.
2. Attendez que la machine termine le cycle en cours et le démoulage puis, à l'aide d'un tournevis approprié, tourner la tige du sélecteur des programmes sur position **STAND-BY (Attention)** pour arrêter momentanément la machine (Fig.7).

**NETTOYAGE**

3. Préparez la solution de nettoyage suivante: mélangez environ 200-300 gr de **Scotsman Ice Machine Cleaner** dans 3 lt. environ d'eau chaude (45-50 °C) contenue dans un bac en plastique. Dans les cas des fabriques à glace équipées de deux ensemble évaporateur doubler la quantité de solution de nettoyage.

**AVERTISSEMENT.** Le produit de nettoyage Scotsman Ice Machine Cleaner contient de l'acide phosphorique et de l'acide hydroxyacétique. Ces constituents sont corrosif et peuvent provoquer des brûlures en cas d'absorption. **NE PAS PROVOQUER DE VOMISSEMENT.** Administrer de grandes quantité d'eau ou de lait. Appeler immédiatement le médecin. En cas de contact externe, rincer abondamment avec de l'eau. **GARDER HORS DE PORTEE DES ENFANTS.**

**FIG. 7**



4. Enlevez toute la glace déposée dans la cabine de stockage pour éviter qu'elle soit contaminée par la solution de nettoyage puis, videz le réservoir d'eau courbant vers le bas le tuyau plastique de vidange d'eau.

5. Démontez le couvercle d'évaporateur puis versez lentement sur l'évaporateur la solution préparée avant. A l'aide d'un pinceau nettoyez les points cachés où les dépôts calcaires sont plus résistants.

6. Positionnez le sélecteur des programmes sur **CLEANING/RINSING (Lavage/Rinçage)**. Le **5ème Témoin Jaune** s'allume (Fig.8).

**NOTA.** Quand la machine est en **CLEANING/RINSING** le seul composant en fonctionnement est la pompe à eau qui doit faire circuler la solution de nettoyage à l'intérieur du circuit d'eau.

7. Laissez fonctionner la machine à glace dans cette position pendant environ 20-25 minutes puis tournez le sélecteur sur **STAND-BY (Attente)**.

8. Vidangez le réservoir d'eau pour le libérer de la solution de nettoyage utilisée puis, à plusieurs reprises, versez sur l'évaporateur deux ou trois carafes d'eau potable afin de faire un bon rinçage.

Si nécessaire enlevez la rampe d'arrosage pour la nettoyer soigneusement à la main comme indiquée aux points 4 du para B.

9. Tournez encore une fois le sélecteur programmes sur **CLEANING/RINSING**. La pompe à eau cette fois refoule simplement l'eau versée avant sur l'évaporateur pour rincer les parties intérieures de la machine.

10. Maintenant positionnez le sélecteur sur **RE-SET (Re-enclenchement)** et un instant après, sur **OPERATION (Fonctionnement)**.

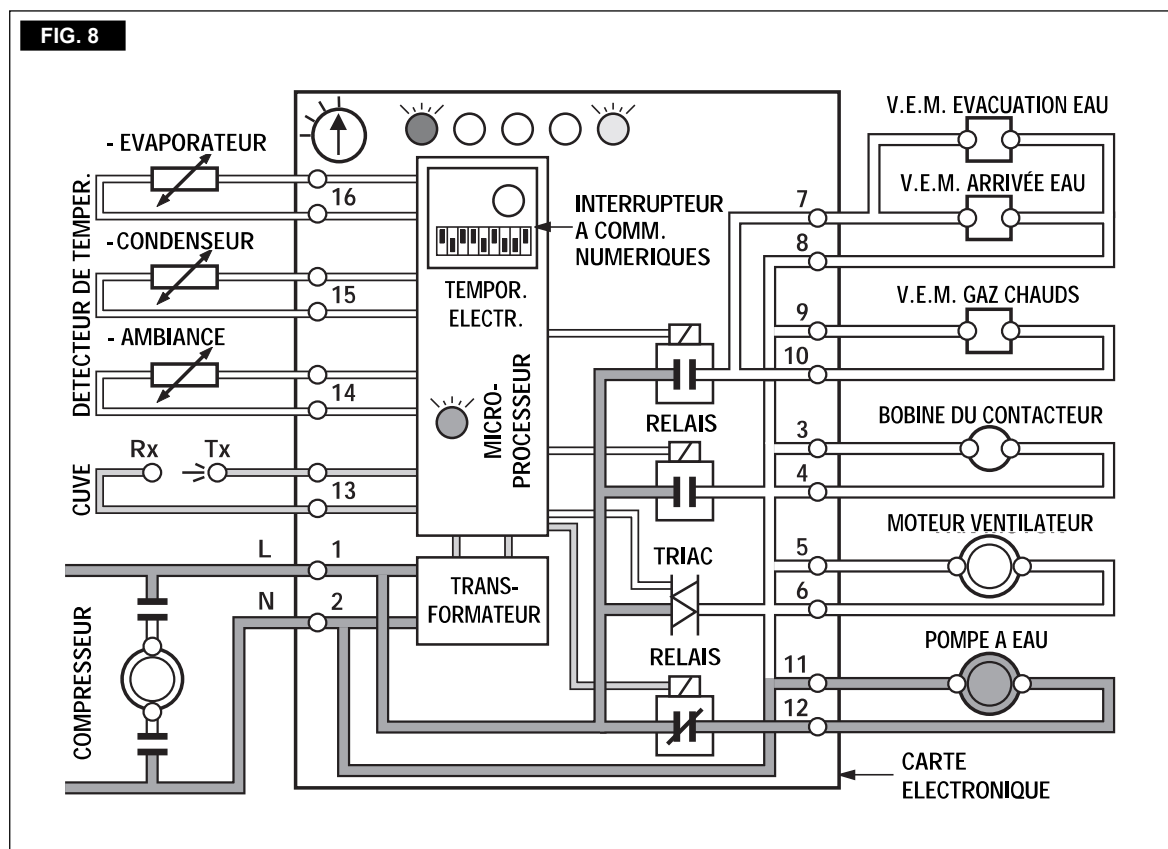
**NOTA.** En mettant le sélecteur sur **RE-SET** et après sur **OPERATION** on permet à la machine de commencer le fonctionnement par la phase de **REPLISSAGE D'EAU**.

Ce fait permet à l'eau qui entre dans la machine de faire un ultime rinçage du circuit et de bien remplir - à niveau du trop plein - le réservoir d'eau.

## ASEPTISATION

**NOTE.** Il est recommandé de faire l'aseptisation du système hydraulique une fois chaque mois

11. Préparer une solution aseptisant selon les indication du fournisseur avec de l'eau tiède (40°C).



**NOTA.** *Ne mélanger pas le produit détartrant avec le produit algucide pour éviter la génération d'un acide très agressif.*

12. Suivre la procédure pour le nettoyage (du rep. 4 à 10) avec le fonctionnement de la pompe à eau pour 10 minutes.

13. Réplacez le couvercle de l'évaporateur et remontez les panneaux enlevés avant.

14. Quand le cycle est complété et les glaçons sont démoulés examinez chaque cube de glace pour s'assurer qu'ils sont bien transparents et que tout goût acide a été éliminé.

**ATTENTION.** *Si les glaçons sont opaques et ils ont un goût acide il faut les faire fondre en versant sur eux de l'eau chaude.*

15. Nettoyez avec un chiffon propre les parois intérieures de la cabine de stockage.

**RAPPELEZ** *que pour prévenir l'accumulation des bactéries ou micro-organismes indésirables il est bien nécessaire de stériliser toutes les semaines l'intérieur de la cabine de stockage à l'aide du produit désinfectant/anti algues SCOTSMAN.*