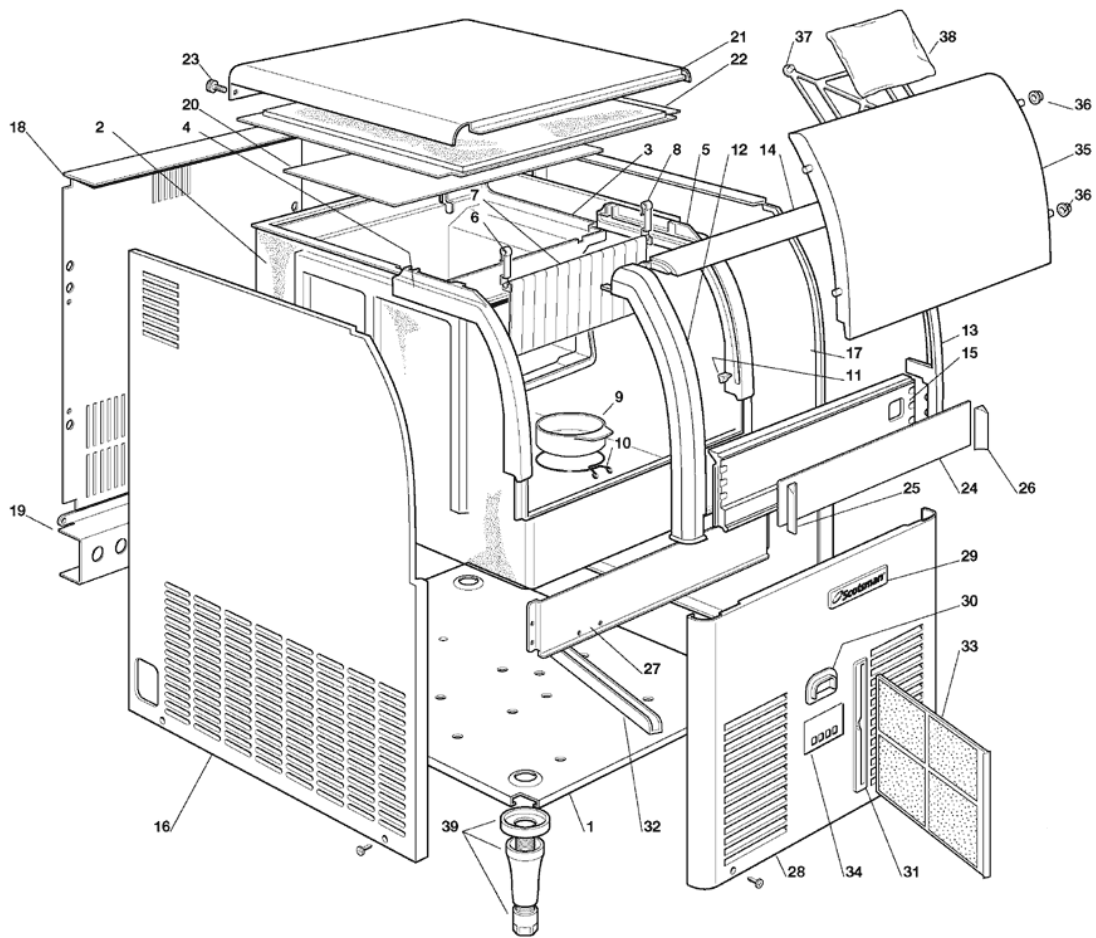
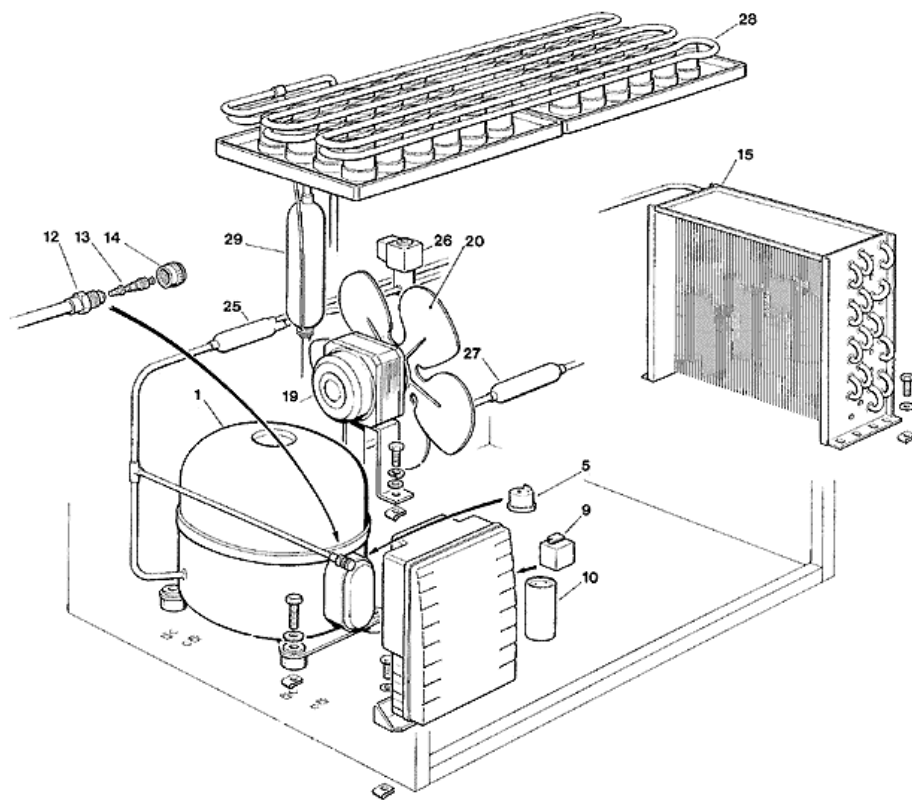


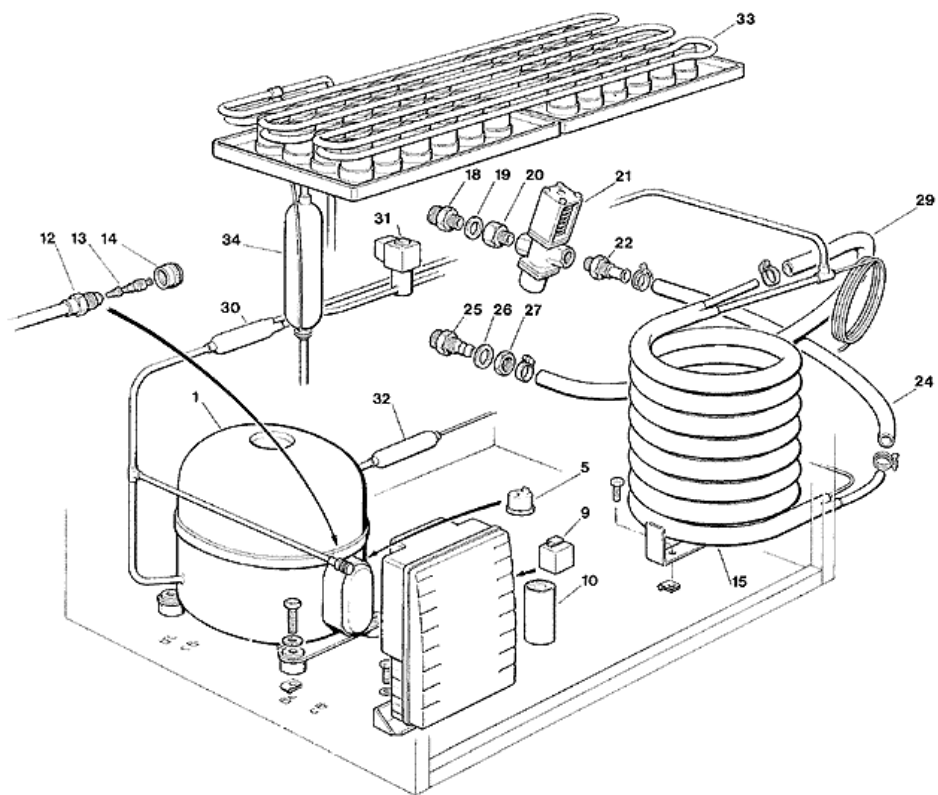
- 1 - ENS. CARROSSERIE
- 2 - CIRCUIT FRIGORIFIQUE REFROID. A AIR
- 3 - CIRCUIT FRIGORIFIQUE REFROID. A EAU
- 4 - CIRCUIT HYDRAULIQUE - GLAÇONS MOYEN
- 5 - CIRCUIT HYDRAULIQUE - GROS GLAÇONS
- 6 - CIRCUIT EVACUATION EAU
- 7 - BOITE ELECTRIQUE ET ENS. CARTE ELECTRONIQUE - JUSQU'A N.S. 00970
- 8 - BOITE ELECTRIQUE ET ENS. CARTE ELECTRONIQUE - A PARTIR DE N.S. 00971 JUSQU'A N.S. 01760
- 9 - BOITE ELECTRIQUE ET ENS. CARTE ELECTRONIQUE - A PARTIR DE N.S. 01761 JUSQU'A N.S. 02633
- 10 - ENS. CARTE ELECTRONIQUE ET DETECTEURS - A PARTIR DE N.S. 02634 JUSQU'A N.S. 03467
- 11 - ENS. CARTE ELECTRONIQUE ET DETECTEURS - A PARTIR DE N.S. 03468



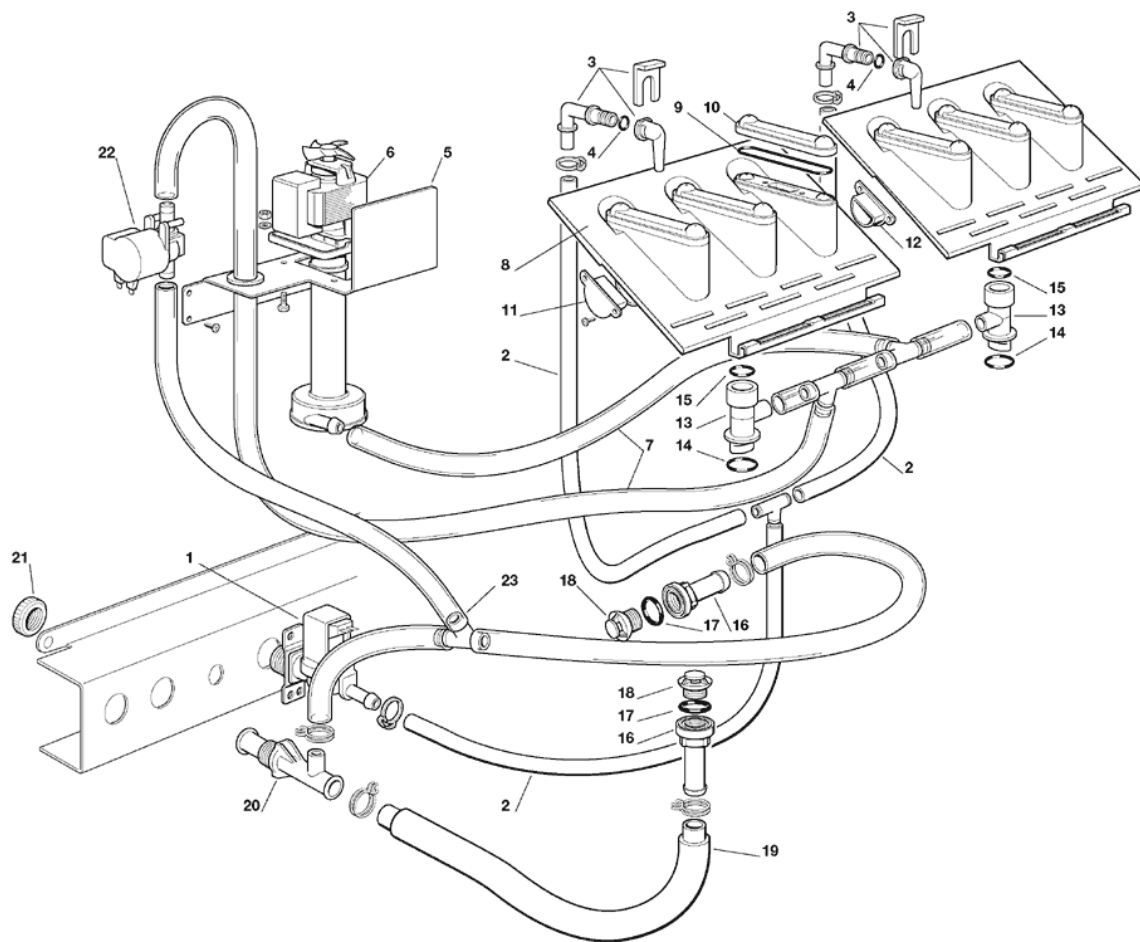
POSITION	CODE	DESCRIPTION
0001	791087 01	ENS. CHASSIS
0002	782105 00R	CABINE DE STOCKAGE ISOLEE
0003	660839 00	CUVE ÉVAPORATEUR
0004	660784 01	GLISSIERE PORTE GAUCHE
0005	660784 00	GLISSIERE PORTE DROITE
0006	660388 00	SUPPORT RIDEAU DROITE
0007	784457 09R	ENSAMBLE RIDEAU
0008	660388 01	SUPPORT RIDEAU GAUCHE
0009	660741 00	BOUCHON EN PLASTIQUE
0010	460047 00	RESSORT
0011	660816 00	AMORTISSEUR
0012	660832 00	ENCADR. PORTE CABINE GAUCHE
0013	660832 01	ENCADR. PORTE CABINE DROITE
0014	660785 00	BANDEAU FRONTAL SUP. PLASTIQUE
0015	660833 01	ENCADR. INFERIEUR PORTE CABINE
0016	722013 00	PANNEAU GAUCHE
0017	722012 00	PANNEAU DROITE
0018	702414 00	PANNEAU ARRIERE
0019	702415 00	SUPPORT DES RACCORDS
0020	742033 06	COUVERCLE ÉVAPORATEUR
0021	722014 00	PANNEAU DESSUS
0022	650904 01	ISOLATION
0022	660828 01	PROTECTION EN PLASTIQUE
0023	650806 00	VIS
0024	721938 01	BANDEAU INF. ENTRETOISE
0025	660837 01	PROTECTION GAUCHE
0026	660837 00	PROTECTION DROITE
0027	702419 00	RENFORT METALLIQUE
0028	722015 00	PANNEAU AVANT - AIR
0028	722015 01	PANNEAU AVANT - EAU
0029	650850 00	EMBLÈME SCOTSMAN
0030	660829 00	CARTER PROTECTION INTERRUPTEUR
0031	660804 02	SIEGE FILTRE A AIR
0032	660817 00	GLISSIERE FILTRE A AIR
0033	660805 02	FILTRE A AIR
0034	650624 07	ETIQUETTE
0035	660786 01	PORTE DE CABINE
0036	660286 00	BAGUE
0037	660831 00	SUPPORT SACHET ASETPISANT
0038	650909 00	SACHET ASEPTISANT
0039	650670 00	KIT PIED + VIS DE REGLAGE DES PIEDS (4 PCS)



POSITION	CODE	DESCRIPTION
0001	670099 02	ENSAMBLE COMPRESSEUR - 230/50
0005	620058 39	PROTECTEUR 230/50 - MST24ALK
0009	620057 44	RELAIS - 230/50
0010	620167 01	CAPACITÉ DE DEMARRAGE 64-77 MFD/330V
0012	650109 00	CORP DE VANNE
0013	670012 00	PISTON
0014	650106 00	CAPUCHON DE VANNE
0015	620405 00	CONDENSEUR A AIR
0019	620419 02	MOTEUR VENTILATEUR - 230/50-60
0019	620419 03	MOTEUR VENTILATEUR - 115/60
0019	620419 63	SUPPORT
0020	620419 33	HELICE
0025	630137 01	FILTRE MECANIQUE
0026	620306 17	BOBINE VANNE GAZ CHAUD - 115/60
0026	620306 27	CORPS VANNE GAZ CHAUD
0026	620306 48	BOBINE VANNE GAZ CHAUD - 230/50-60
0027	630003 06	FILTRE DESHYDRATEUR
0028	784263 12	ENSAMBLE ÉVAPORATEUR - MOYEN
0029	784632 04	ENS. ASPIRATION/ACCUMULATEUR

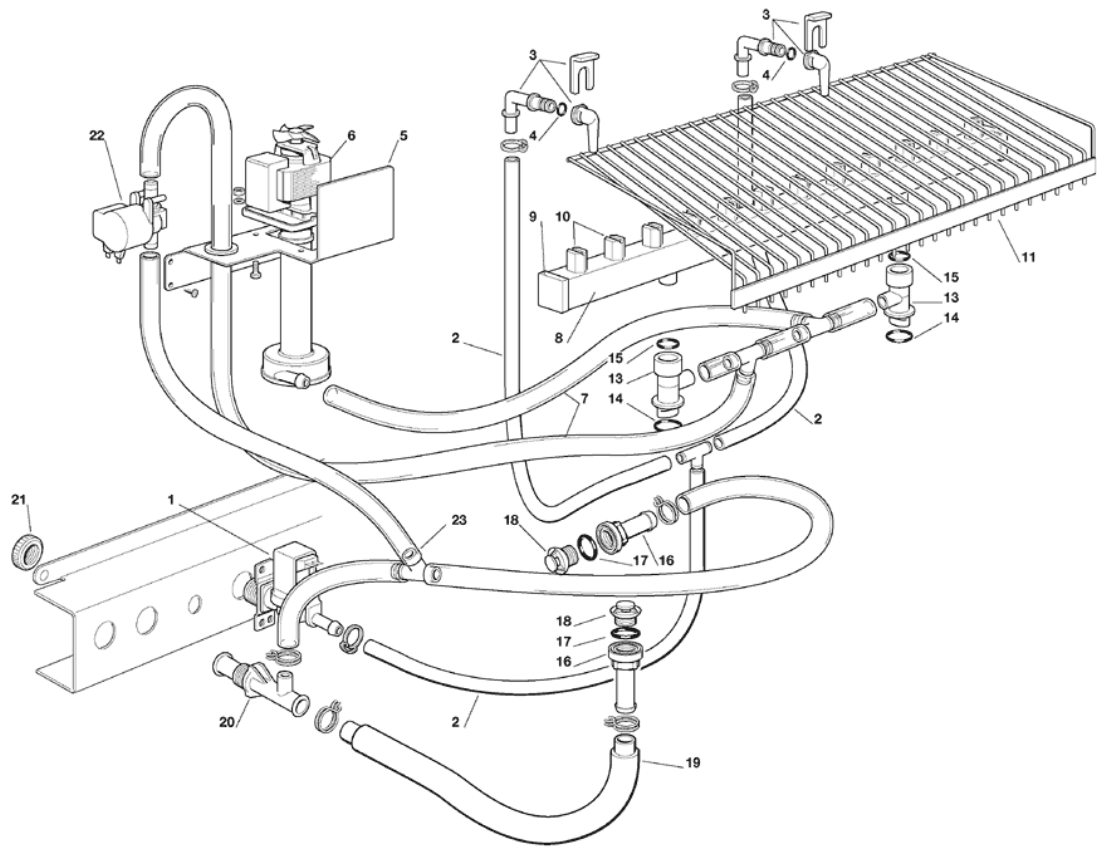


POSITION	CODE	DESCRIPTION
0001	670099 02	ENSAMBLE COMPRESSEUR - 230/50
0005	620058 39	PROTECTEUR 230/50 - MST24ALK
0009	620057 44	RELAIS - 230/50
0010	620167 01	CAPACITÉ DE DEMARRAGE 64-77 MFD/330V
0012	650109 00	CORP DE VANNE
0013	670012 00	PISTON
0014	650106 00	CAPUCHON DE VANNE
0015	620389 01	CONDENSEUR A EAU
0018	400053 00	ECROU
0019	400052 00	RONDELLE
0020	733204 00	RACCORD ARRIVÉE D'EAU
0021	620111 00	VANNE A EAU PRESSOSTATIQUE
0022	733208 02	RACCORD SORTIE EAU
0024	281900 01	TUYAU EN PLASTIQUE-POUR METRE
0025	660291 00	RACCORD EVACUATION 3/4 GAS
0026	400031 00	RONDELLE
0027	400030 01	ECROU
0029	281900 01	TUYAU EN PLASTIQUE-POUR METRE
0030	630020 01	FILTRE MECANIQUE
0030	630137 01	FILTRE MECANIQUE
0031	620306 17	BOBINE VANNE GAZ CHAUD - 115/60
0031	620306 27	CORPS VANNE GAZ CHAUD
0031	620306 48	BOBINE VANNE GAZ CHAUD - 230/50-60
0032	630003 06	FILTRE DESHYDRATEUR
0033	784263 12	ENSAMBLE ÉVAPORATEUR - MOYEN
0034	784632 04	ENS. ASPIRATION/ACCUMULATEUR

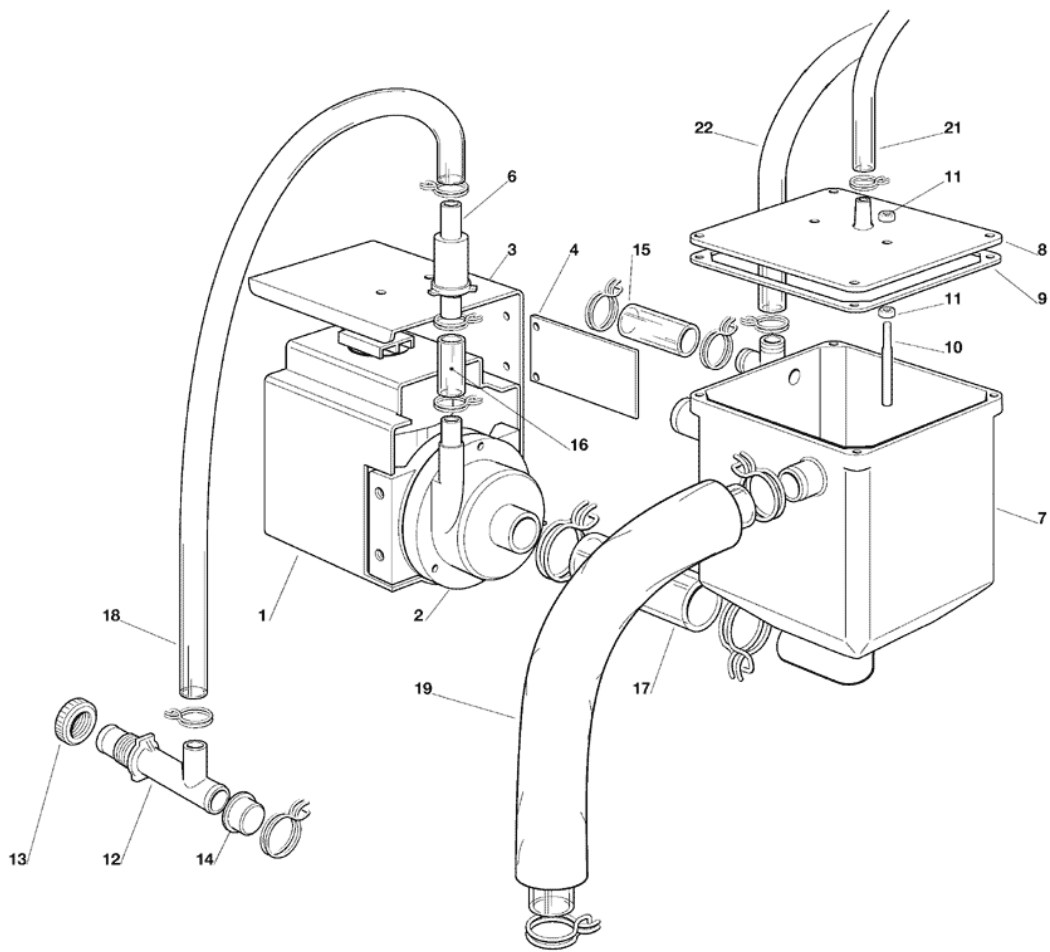




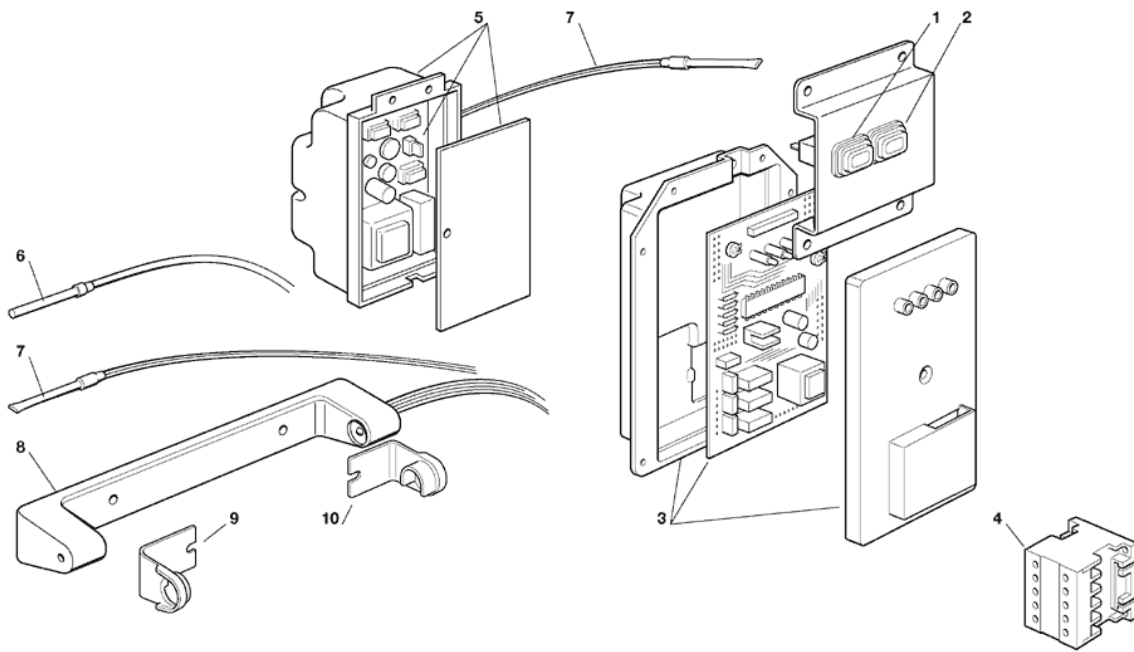
POSITION	CODE	DESCRIPTION
0001	650105 52	VANNE ARRIVÉE EAU - 230/50-60 - REFR. AIR
0002	281900 01	TUYAU EN PLASTIQUE-POUR METRE
0003	793172 00R	ENS. ENTREE EAU COUDEE
0004	640041 31	JOINT TORIQUE
0005	724415 00	SUPPORT METALLIQUE POMPE
0006	620430 06	POMPE A EAU - 230/50
0007	610206 00	TUYAU
0008	793129 10	ENS. PLAQUE D'ARROSAGE
0009	640041 20	JOINT TORIQUE
0010	060529 00	KIT COUVERCLES PLAQUE PULVERISATION
0011	660520 03	BOUCHON EN PLASTIQUE
0012	660520 02	BOUCHON EN PLASTIQUE
0013	660777 00	RACCORD CENTRAL PLAQUE D'ARROSAGE
0014	640134 00	JOINT TORIQUE
0015	640041 32	JOINT TORIQUE
0016	660219 02	RACCORD EVACUATION
0017	640134 00	JOINT TORIQUE
0018	660211 01	FILTRE EVACUATION EAU
0019	610148 10	TUYAU ÉVACUATION EAU
0020	660224 00	RACCORD T D'EVACUATION
0021	660535 00	COLLIER DE SERRAGE EN PLASTIQUE
0022	620460 00	VANNE VIDANGE EAU
0023	610207 00	TUYAU



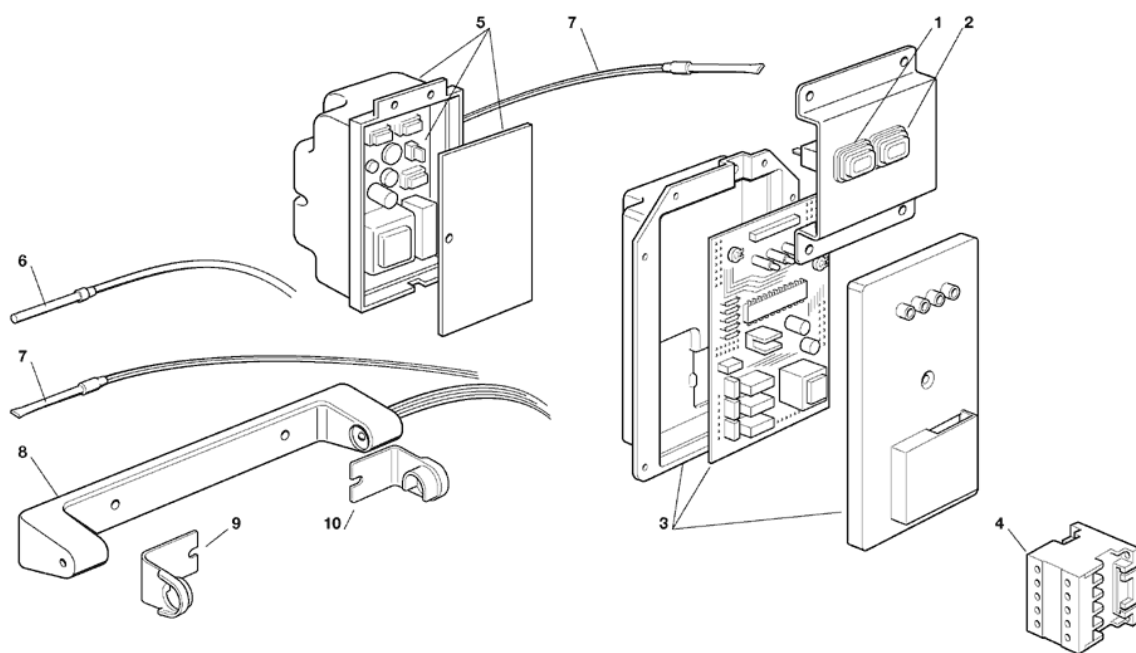
POSITION	CODE	DESCRIPTION
0001	650105 52	VANNE ARRIVÉE EAU - 230/50-60 - REFR. AIR
0002	281900 01	TUYAU EN PLASTIQUE-POUR METRE
0003	793172 00R	ENS. ENTREE EAU COUDEE
0004	640041 31	JOINT TORIQUE
0005	724415 00	SUPPORT METALLIQUE POMPE
0006	620430 06	POMPE A EAU - 230/50
0007	610206 00	TUYAU
0009	660557 00	BOUCHON RAMPE
0010	660558 00	BOUCHON EN PLASTIQUE GICLEUR
0013	660777 01	RACCORD CENTRAL PLAQUE D'ARROSAGE
0014	640134 00	JOINT TORIQUE
0015	640041 32	JOINT TORIQUE
0016	660219 02	RACCORD EVACUATION
0017	640134 00	JOINT TORIQUE
0018	660211 01	FILTRE EVACUATION EAU
0019	610148 10	TUYAU ÉVACUATION EAU
0020	660224 00	RACCORD T D'EVACUATION
0021	660535 00	COLLIER DE SERRAGE EN PLASTIQUE
0022	620460 00	VANNE VIDANGE EAU
0023	610207 00	TUYAU



POSITION	CODE	DESCRIPTION
0001	620471 00	ENSAMBLE POMPE A EAU - 230/50
0001	620471 01	POMPE A EAU 230/60
0003	702342 00	SUPPORT METALLIQUE POMPE
0004	723163 00	SUPPORT METALLIQUE
0006	650811 00	VANNE A EAU PRESSOSTATIQUE
0007	660710 00	RESERVOIR EAU
0008	060602 00	ENS. COUVERCLE RESERVOIR EAU
0009	640140 00	JOINT
0010	724215 11	DETECTEUR NIVEAU EAU
0011	430031 00	ECROU
0012	660224 00	RACCORD T D'EVACUATION
0013	660535 00	COLLIER DE SERRAGE EN PLASTIQUE
0014	650173 02	CAPOUCHON EN PLASTIQUE
0016	281830 09	TUYAU
0017	610148 10	TUYAU EVACUATION EAU
0018	610171 02	TUYAU EN PLASTIQUE
0019	610148 10	TUYAU EVACUATION EAU
0021	281830 06	TUYAU EVACUATION - POUR METRE
0022	610204 00	TUYAU

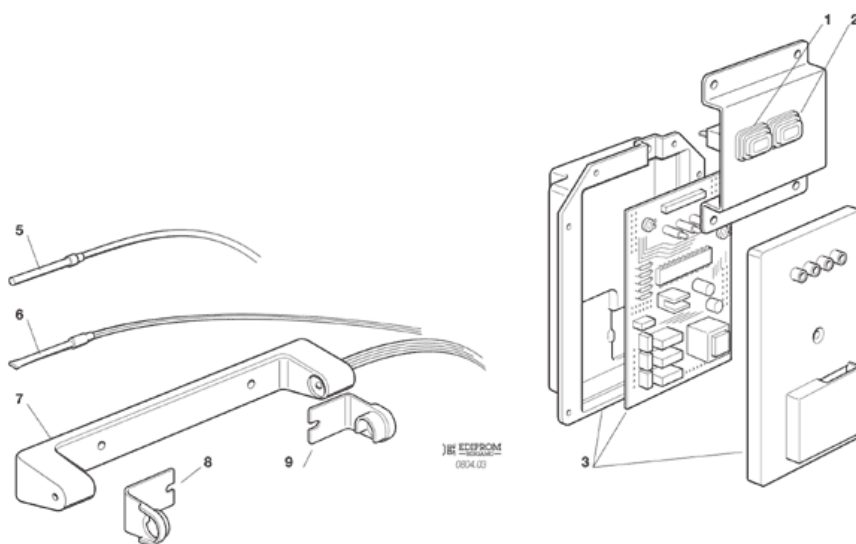


POSITION	CODE	DESCRIPTION
0001	060666 00	ENS. INTERRUPTEURS
0002	060666 00	ENS. INTERRUPTEURS
0003	620462 00	ENSAMBLE CARTE ELECTRONIQUE - 230/50-60
0003	620462 01	ENSAMBLE CARTE ELECTRONIQUE - 115/60/1
0004	630119 02	CONTACTEUR - 230/50-60
0004	630124 07	CONTACTEUR - 115/60
0005	060711 30	ENS. CARTE ELECTRONIQUE - NETTOYAGE - 230V
0005	620489 01	CABLE A TROIS FILS
0005	785104 03R	ENS. CARTE ELECTRONIQUE - NETTOYAGE - 115V
0006	620404 10	CAPTEUR TEMP. ÉVAPORATEUR
0007	620404 11	CAPTEUR TEMP. CONDENSEUR
0008	650674 05	ENS. DETECTEUR NIVEAU GLACE
0009	660720 00	PROTECTION EN PLASTIC
0010	660720 01	PROTECTION EN PLASTIC

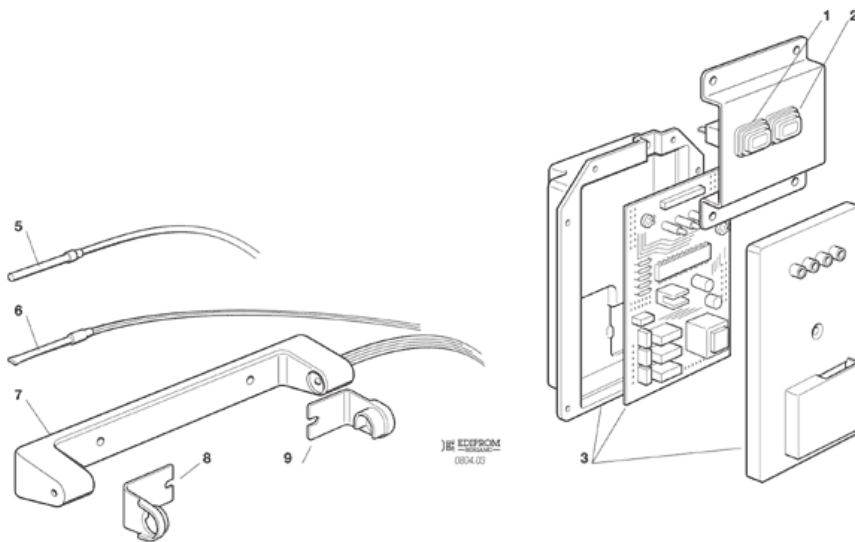




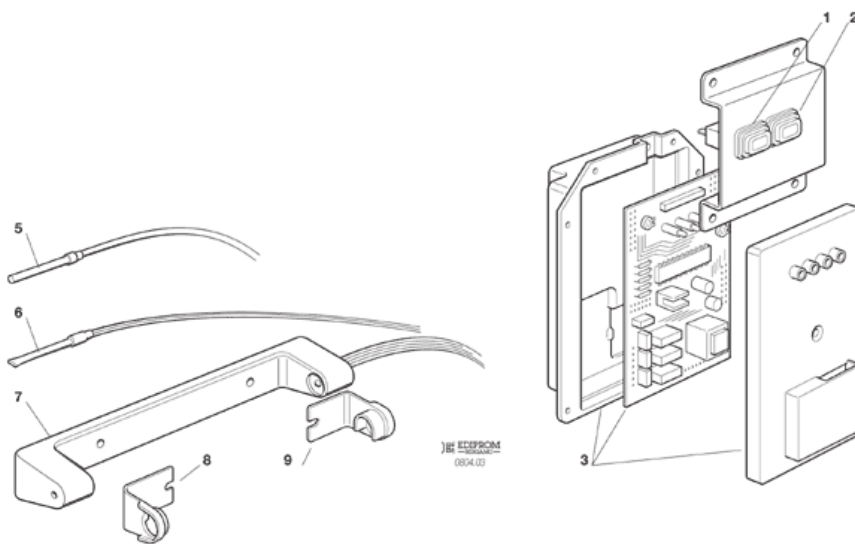
POSITION	CODE	DESCRIPTION
0001	620487 03	INTERRUPTEUR POUSSOIR
0001	620487 04	PROTECTION EN PLASTIQUE
0001	620504 00	TEMOIN
0002	620487 02	INTERRUPTEUR VOYANT
0002	620487 04	PROTECTION EN PLASTIQUE
0003	620462 00	ENSAMBLE CARTE ELECTRONIQUE - 230/50-60
0003	620462 01	ENSAMBLE CARTE ELECTRONIQUE - 115/60/1
0004	630119 02	CONTACTEUR - 230/50-60
0004	630124 07	CONTACTEUR - 115/60
0005	060711 30	ENS. CARTE ELECTRONIQUE - NETTOYAGE - 230V
0005	620489 01	CABLE A TROIS FILS
0005	785104 03R	ENS. CARTE ELECTRONIQUE - NETTOYAGE - 115V
0006	620404 10	CAPTEUR TEMP. ÉVAPORATEUR
0007	620404 11	CAPTEUR TEMP. CONDENSEUR
0008	650674 05	ENS. DETECTEUR NIVEAU GLACE
0009	660720 00	PROTECTION EN PLASTIC
0010	660720 01	PROTECTION EN PLASTIC



POSITION	CODE	DESCRIPTION
0001	620487 03	INTERRUPTEUR POUSSOIR
0001	620487 04	PROTECTION EN PLASTIQUE
0001	620504 00	TEMOIN
0002	620487 02	INTERRUPTEUR VOYANT
0002	620487 04	PROTECTION EN PLASTIQUE
0003	620462 06	CARTE ELECTRONIQUE
0003	620489 01	CABLE A TROIS FILS
0005	620404 10	CAPTEUR TEMP. ÉVAPORATEUR
0006	620404 11	CAPTEUR TEMP. CONDENSEUR
0007	650674 05	ENS. DETECTEUR NIVEAU GLACE
0008	660720 00	PROTECTION EN PLASTIC
0009	660720 01	PROTECTION EN PLASTIC



POSITION	CODE	DESCRIPTION
0001	620487 01	BUTTON RESET - ALARM
0002	620487 00	INTERRUPTEUR VOYANT
0003	620462 06	CARTE ELECTRONIQUE
0003	620489 01	CABLE A TROIS FILS
0005	620404 10	CAPTEUR TEMP. ÉVAPORATEUR
0006	620404 11	CAPTEUR TEMP. CONDENSEUR
0007	650674 05	ENS. DETECTEUR NIVEAU GLACE
0008	660720 00	PROTECTION EN PLASTIC
0009	660720 01	PROTECTION EN PLASTIC



POSITION	CODE	DESCRIPTION
0001	620487 01	BUTTON RESET - ALARM
0002	620487 00	INTERRUPTEUR VOYANT
0003	620462 11	CARTE ELECTRONIQUE
0003	620489 01	CABLE A TROIS FILS
0005	620519 01	SONDE EVAPORATEUR
0006	620519 00	SONDE CONDENSEUR
0007	650674 05	ENS. DETECTEUR NIVEAU GLACE
0008	660720 00	PROTECTION EN PLASTIC
0009	660720 01	PROTECTION EN PLASTIC