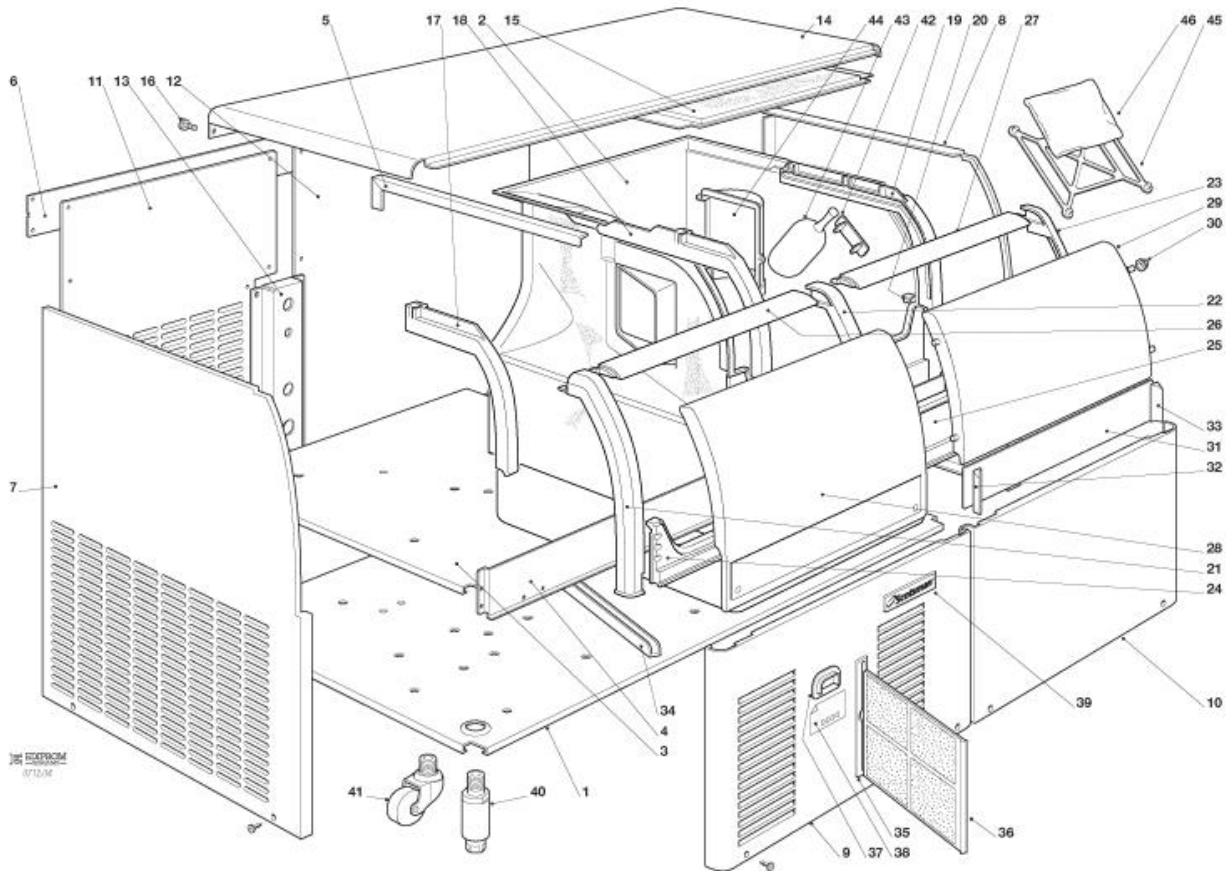
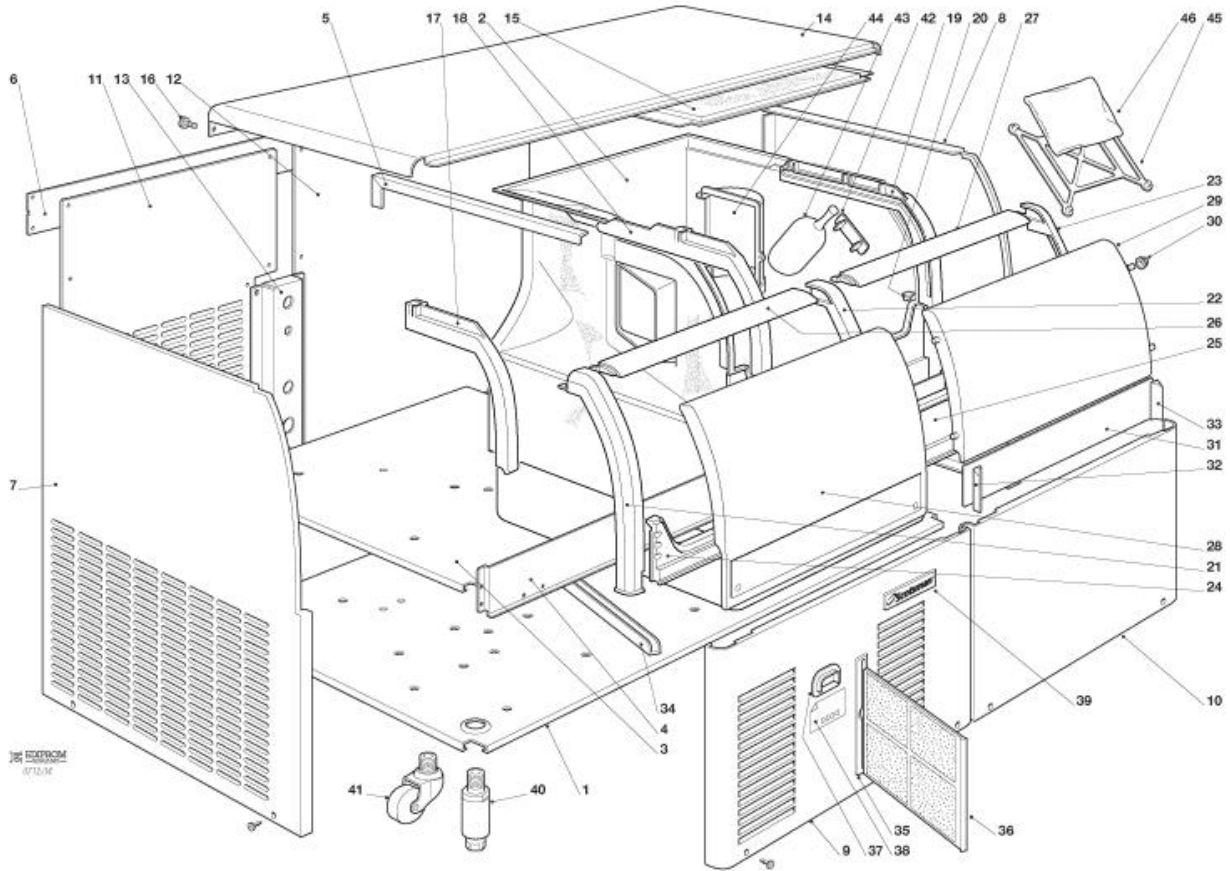


- 1 ENS. CARROSSERIE – JUSQU'A' N.S. 01681
- 2 ENS. CARROSSERIE – A PARTIR N.S. 01682
- 3 CIRCUIT FRIGORIFIQUE REFROID. A AIR - JUSQU'A N. S. 00743
- 4 CIRCUIT FRIGORIFIQUE REFROID. A AIR - A PARTIR DE N. S. 00744 JUSQU'A N.S. 01217
- 5 CIRCUIT FRIGORIFIQUE REFROID. A AIR - A PARTIR DE N. S. 01218
- 6 CIRCUIT FRIGORIFIQUE REFROID. A EAU - JUSQU'A N. S. 00743
- 7 CIRCUIT FRIGORIFIQUE REFROID. A EAU - A PARTIR DE N. S. 00744 JUSQU'A N.S. 01217
- 8 CIRCUIT FRIGORIFIQUE REFROID. A EAU - A PARTIR DE N. S. 01218
- 9 CIRCUIT HYDRAULIQUE
- 10 CIRCUIT EVACUATION EAU – JUSQU'A N.S. 01293
- 11 CIRCUIT EVACUATION EAU – A PARTIR DE N.S. 01294
- 12 BOITE ELECTRIQUE ET ENS. CARTE ELECTRONIQUE - JUSQU'A N.S. 00121
- 13 BOITE ELECTRIQUE ET ENS. CARTE ELECTRONIQUE - A PARTIR DE N.S. 00122 JUSQU'A N.S. 00258
- 14 BOITE ELECTRIQUE ET ENS. CARTE ELECTRONIQUE - A PARTIR DE N.S. 00259 JUSQU'A N.S. 00340
- 15 ENS. CARTE ELECTRONIQUE ET DETECTEURS - A PARTIR DE N.S. 00341 JUSQU'A N.S. 00554
- 16 ENS. CARTE ELECTRONIQUE ET DETECTEURS - A PARTIR DE N.S. 00555



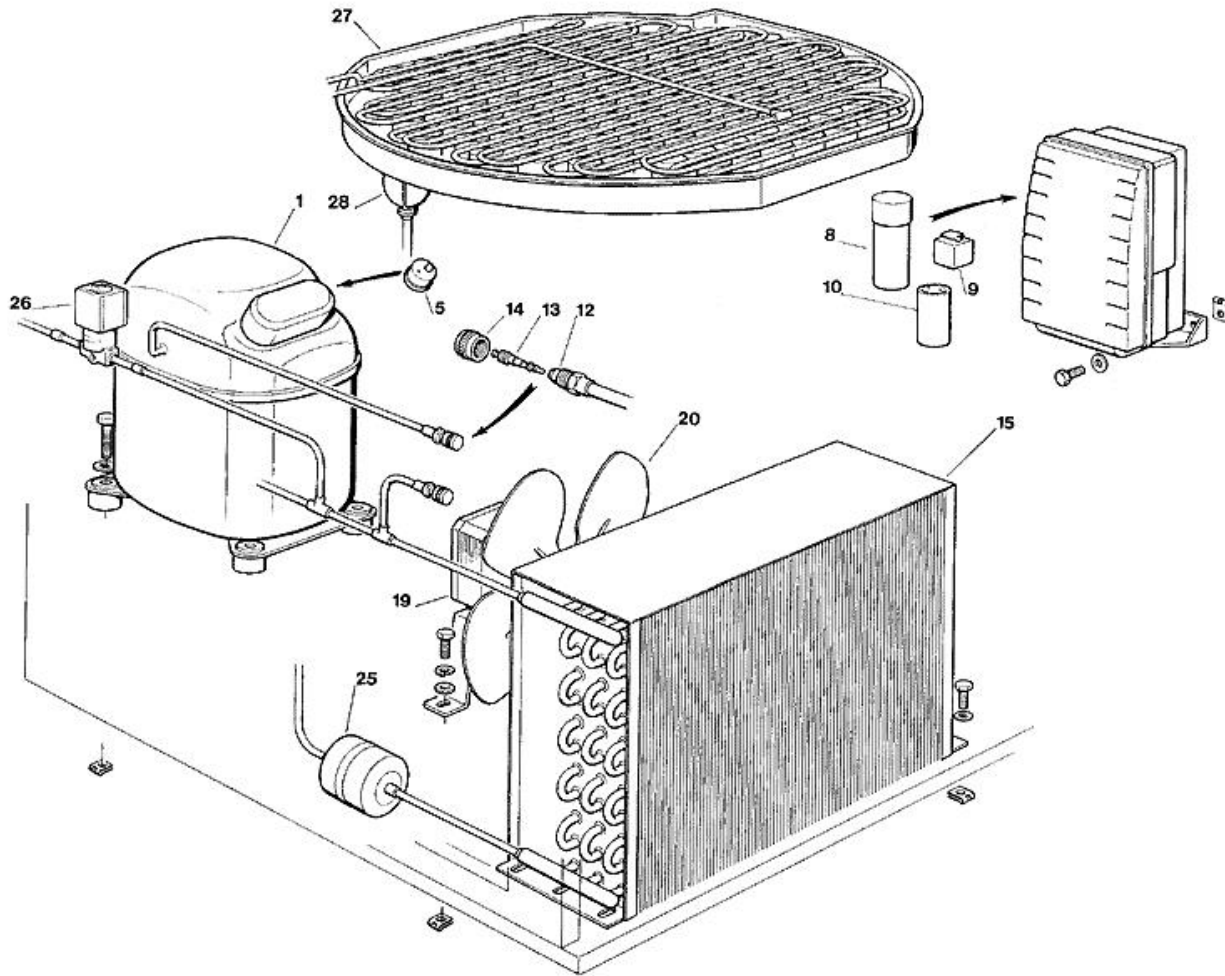
Pos	Réf.	Description
0001	781460 00	BASEMENT
0002	782107 00R	CABINE DE STOCKAGE ISOLEE
0003	702480 00	SUPPORT EVAPORATEUR
0004	702479 00	SUPPORT AVANT
0005	702497 00	SUPPORT MOYENNE
0006	702478 00	SUPPORT ARRIERE SUPERIEUR
0007	722257 00	PANNEAU GAUCHE
0008	722258 00	PANNEAU DROITE
0009	722260 00	PANNEAU AVANT GAUCHE - REFR. AIR
0009	722260 01	PANNEAU AVANT GAUCHE - REFR. EAU
0010	722261 00	PANNEAU AVANT DROITE
0011	702474 00	PANNEAU ARRIRE GAUCHE
0012	702475 00	PANNEAU ARRIRE DROITE
0013	702408 00	SUPPORT ARRIERE
0014	781465 00R	ENS. PANNEAU DESSUS
0015	650952 00	ISOLATION
0015	660866 00	PROTECTION EN PLASTIQUE
0016	650806 00	VIS
0017	660784 01	GLISSIERE PORTE GAUCHE
0018	660784 02	GLISSIERE PORTE GAUCHE
0019	660784 00	GLISSIERE PORTE DROITE
0020	660816 00	AMORTISSEUR
0021	660832 00	ENCADR. PORTE CABINE GAUCHE
0022	660845 00	GLISSIERE PORTE GAUCHE
0023	660832 01	ENCADR. PORTE CABINE DROITE
0024	660857 01	ENCADR. INFERIEUR PORTE SERVICE
0025	660833 01	ENCADR. INFERIEUR PORTE CABINE
0026	660785 02	BANDEAU FRONTAL SUP. PLASTIQUE
0026	724428 00	RENFORT A U
0027	660785 01	BANDEAU FRONTAL SUP. PLASTIQUE
0027	724428 02	RENFORT A U
0028	660848 01	PORTE SERVICE
0028	722315 00	BANDEAU ENTRETOISE
0029	660786 01	PORTE CABINE
0030	660286 00	BAGUE
0031	721938 01	BANDEAU INF. ENTRETOISE
0032	660837 01	PROTECTION GAUCHE
0033	660837 00	PROTECTION DROITE
0034	660817 00	GLISSIERE FILTRE A AIR
0035	660804 02	SIEGE FILTRE A AIR
0036	660805 02	FILTRE A AIR
0037	660829 00	CARTER PROTECTION INTERRUPTEUR
0038	650624 07	ETIQUETTE
0039	650850 00	EMBLEME SCOTSMAN
0040	650670 06	KIT PIEDS

Pos	Réf.	Description
0041	650975 00	ROUE DE DIRECTION
0042	660767 01	SUPPORT PELLE
0043	650923 00	PELLE
0044	660860 00	COUVERCLE EN PLASTIQUE
0045	660831 00	SUPPORT SACHET ASEPTISANT
0046	650909 00	SACHET ASEPTISANT

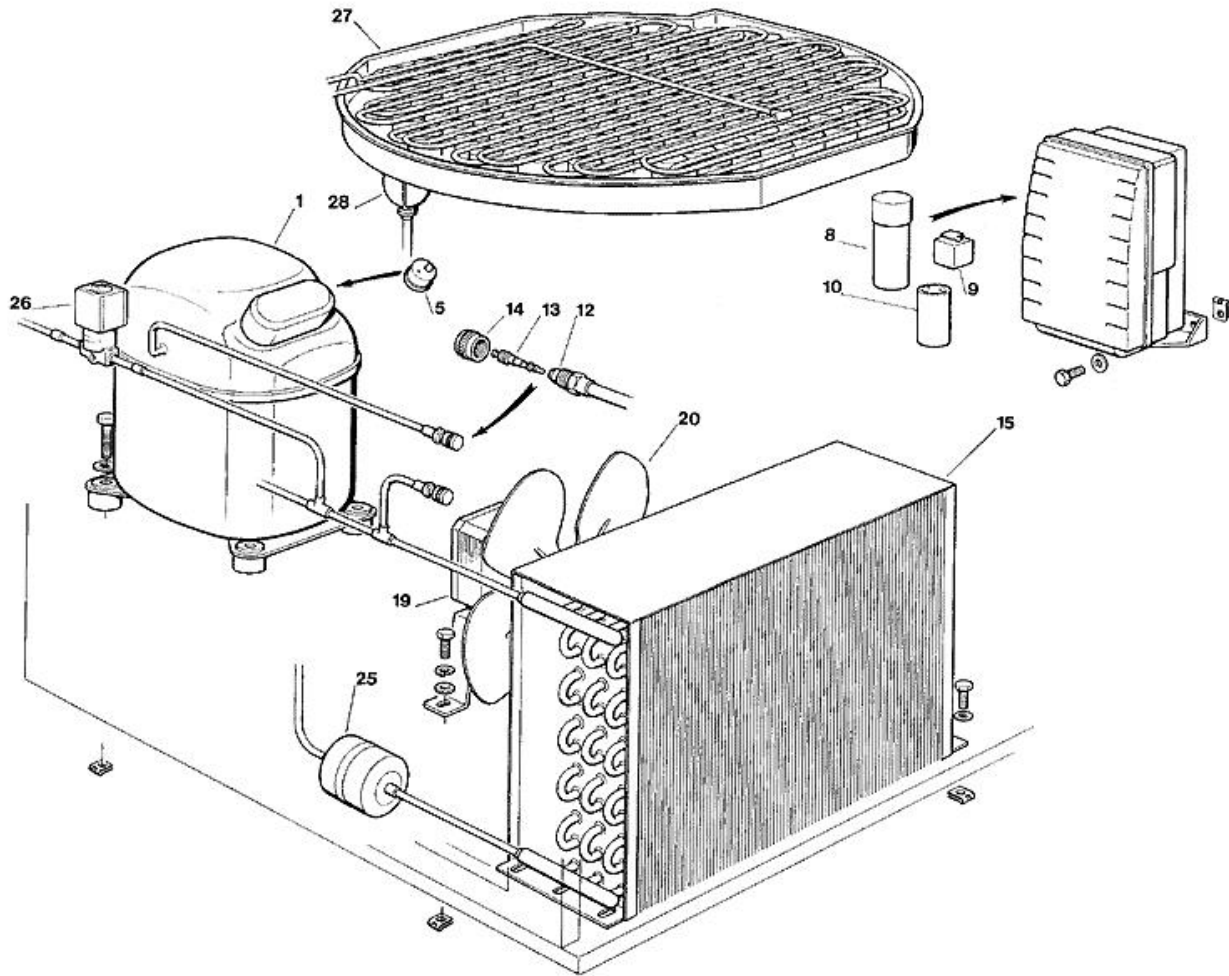


Pos	Réf.	Description
0001	781460 00	BASEMENT
0002	782107 00R	CABINE DE STOCKAGE ISOLEE
0003	702480 00	SUPPORT EVAPORATEUR
0004	702479 00	SUPPORT AVANT
0005	702497 00	SUPPORT MOYENNE
0006	702478 00	SUPPORT ARRIERE SUPERIEUR
0007	722257 00	PANNEAU GAUCHE
0008	722258 00	PANNEAU DROITE
0009	722260 00	PANNEAU AVANT GAUCHE - REFR. AIR
0009	722260 01	PANNEAU AVANT GAUCHE - REFR. EAU
0010	722261 00	PANNEAU AVANT DROITE
0011	702474 00	PANNEAU ARRIRE GAUCHE
0012	702475 00	PANNEAU ARRIRE DROITE
0013	702408 00	SUPPORT ARRIERE
0014	781465 00R	ENS. PANNEAU DESSUS
0015	650952 00	ISOLATION
0015	660866 00	PROTECTION EN PLASTIQUE
0016	650806 00	VIS
0017	660784 01	GLISSIERE PORTE GAUCHE
0018	660784 02	GLISSIERE PORTE GAUCHE
0019	660784 00	GLISSIERE PORTE DROITE
0020	660816 00	AMORTISSEUR
0021	660832 00	ENCADR. PORTE CABINE GAUCHE
0022	660845 00	GLISSIERE PORTE GAUCHE
0023	660832 01	ENCADR. PORTE CABINE DROITE
0024	660857 01	ENCADR. INFERIEUR PORTE SERVICE
0025	660833 01	ENCADR. INFERIEUR PORTE CABINE
0026	660785 02	BANDEAU FRONTAL SUP. PLASTIQUE
0026	724428 00	RENFORT A U
0027	660785 01	BANDEAU FRONTAL SUP. PLASTIQUE
0027	724428 02	RENFORT A U
0028	660848 01	PORTE SERVICE
0028	722315 00	BANDEAU ENTRETOISE
0029	660786 01	PORTE CABINE
0030	660286 00	BAGUE
0031	721938 01	BANDEAU INF. ENTRETOISE
0032	660837 01	PROTECTION GAUCHE
0033	660837 00	PROTECTION DROITE
0034	660817 00	GLISSIERE FILTRE A AIR
0035	660804 02	SIEGE FILTRE A AIR
0036	660805 02	FILTRE A AIR
0037	660829 00	CARTER PROTECTION INTERRUPTEUR
0038	650624 07	ETIQUETTE
0039	650850 00	EMBLEME SCOTSMAN
0040	651469 00	PIED (1 PIECE)

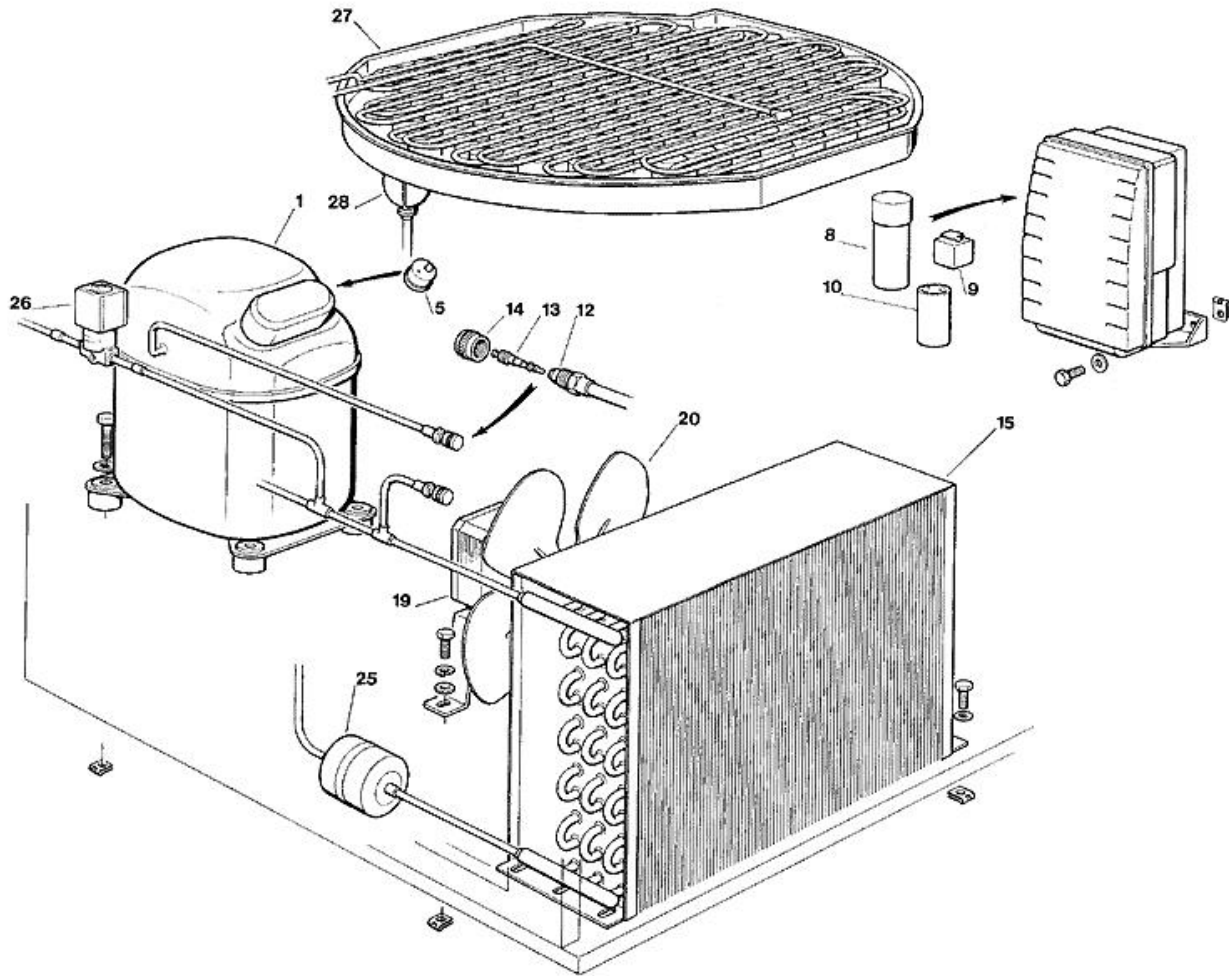
Pos	Réf.	Description
0042	660767 01	SUPPORT PELLE
0043	650923 00	PELLE
0044	660860 00	COUVERCLE EN PLASTIQUE
0045	660831 00	SUPPORT SACHET ASEPISANT
0046	650909 00	SACHET ASEPTISANT



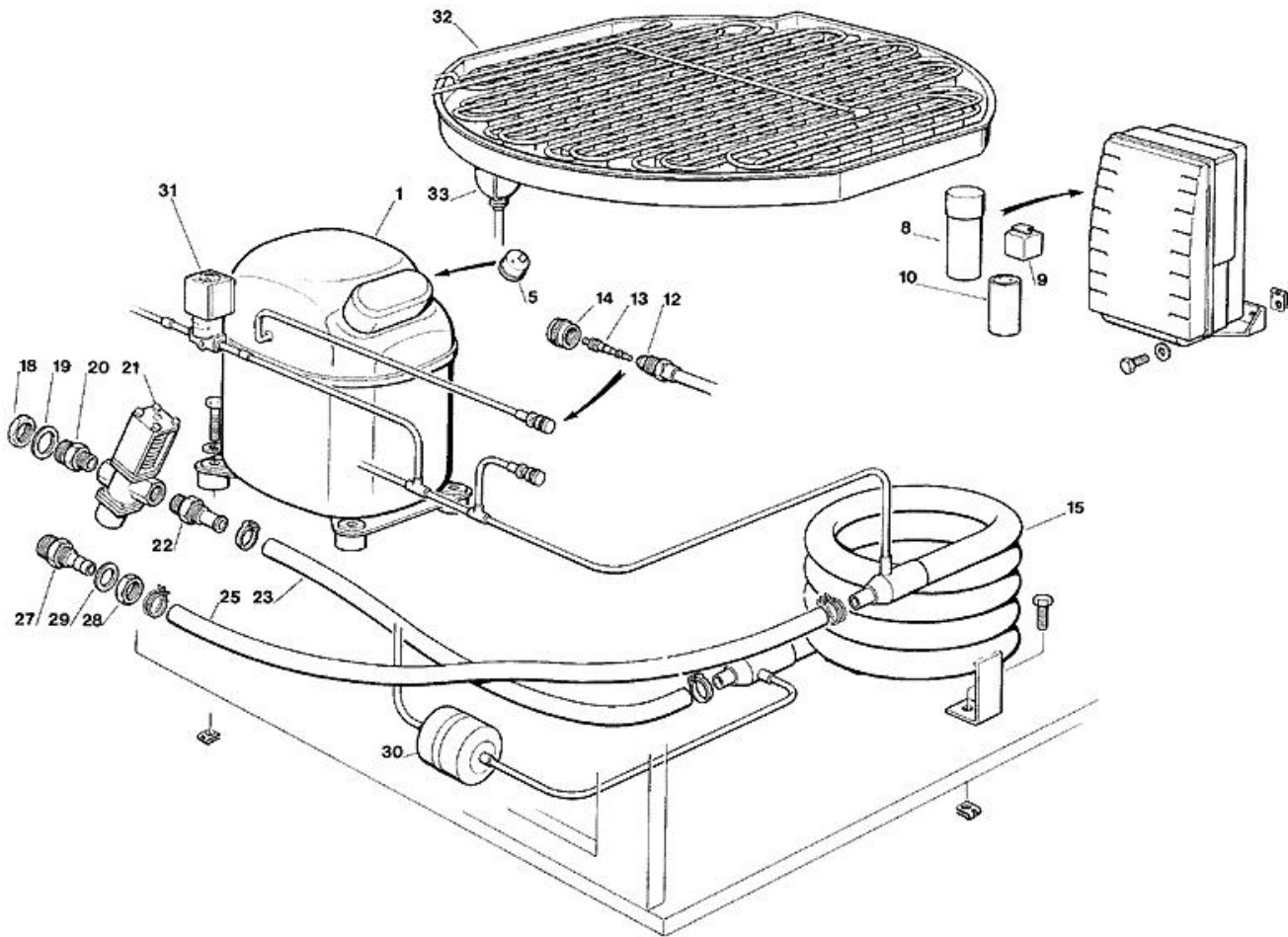
Pos	Réf.	Description
0001	670106 08	COMPRESSEUR - 260/50/1
0001	670106 11	COMPRESSEUR - 230/60/1
0005	CUB 102197	PROTECTEUR - 230/50/1
0008	620167 21	CAPACITÉ - 15 MFD/400V
0008	620520 01	CONDENSATEUR
0009	620057 54	RELAIS DE DEMARRAGE - 230/60
0009	CUB 100477	RELAIS
0010	CUB 102661	CAPACITE DEMARRAGE - 230/50
0012	650109 00	CORP DE VANNE
0013	670012 00	PISTON
0014	650106 00	CAPUCHON DE VANNE
0015	620436 00	CONDENSEUR A AIR
0019	620419 04	MOTEUR VENTILATEUR - 230/50-60
0019	620419 05	MOTEUR VENTILATEUR - 115/60
0020	620419 34	HELICE - 50HZ
0025	670006 01	FILTRE DESHYDRATEUR
0026	620306 17	BOBINE VANNE GAZ CHAUD - 115/60
0026	620306 46	CORPS VANNE GAZ CHAUD
0026	620306 48	BOBINE VANNE GAZ CHAUD - 230/50-60
0027	784434 02	ENSAMBLE ÉVAPORATEUR - GROSSE
0027	784435 06	ENSAMBLE ÉVAPORATEUR - GLACONS STANDARD
0027	784436 01	ENSAMBLE ÉVAPORATEUR - PETIT
0028	784665 01R	ENS. LIGNE ASPIRATION ISOLEE



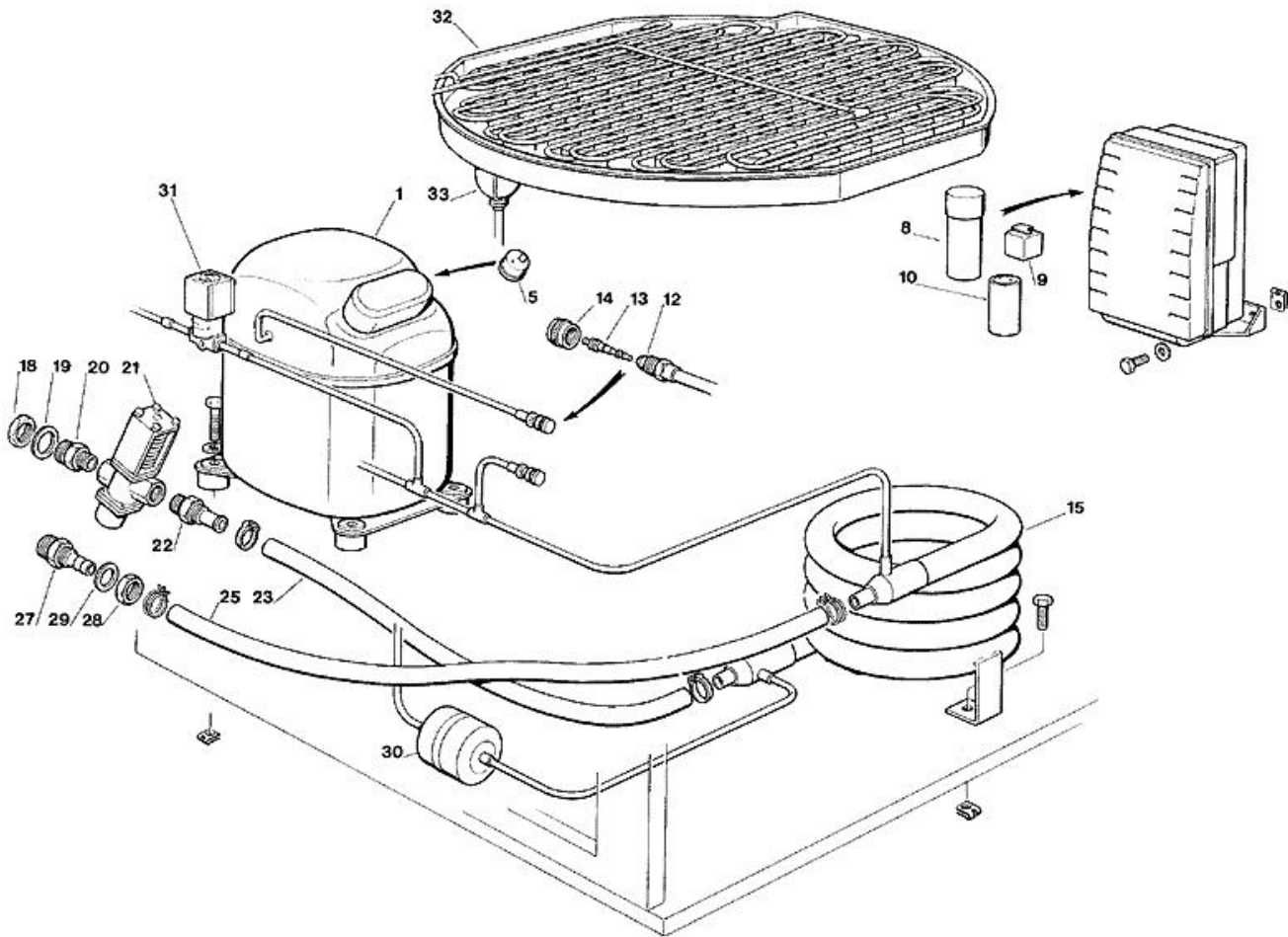
Pos	Réf.	Description
0001	670106 08	COMPRESSEUR - 260/50/1
0001	670106 11	COMPRESSEUR - 230/60/1
0005	620058 04	PROTECTEUR - 230/60/1
0005	620058 51	PROTECTEUR - 230/50/1
0008	620167 21	CAPACITÉ - 15 MFD/400V
0008	620520 01	CONDENSATEUR
0009	620168 22	RELAIS DE DEMARRAGE - 230/50
0009	620168 25	RELAIS DE DEMARRAGE - 230/60
0010	620167 00	CAPACITÉ DE DEMARRAGE 88-108MFD/330V
0010	620167 01	CAPACITÉ DE DEMARRAGE 64-77 MFD/330V
0010	CUB 102661	CAPACITE DEMARRAGE - 230/50
0012	650109 00	CORP DE VANNE
0013	670012 00	PISTON
0014	650106 00	CAPUCHON DE VANNE
0015	620436 00	CONDENSEUR A AIR
0019	620419 04	MOTEUR VENTILATEUR - 230/50-60
0019	620419 05	MOTEUR VENTILATEUR - 115/60
0020	620419 34	HELICE - 50HZ
0025	670006 01	FILTRE DESHYDRATEUR
0026	620306 17	BOBINE VANNE GAZ CHAUD - 115/60
0026	620306 46	CORPS VANNE GAZ CHAUD
0026	620306 48	BOBINE VANNE GAZ CHAUD - 230/50-60
0027	784434 02	ENSAMBLE ÉVAPORATEUR - GROSSE
0027	784435 06	ENSAMBLE ÉVAPORATEUR - GLACONS STANDARD
0027	784436 01	ENSAMBLE ÉVAPORATEUR - PETIT
0028	784665 01R	ENS. LIGNE ASPIRATION ISOLEE



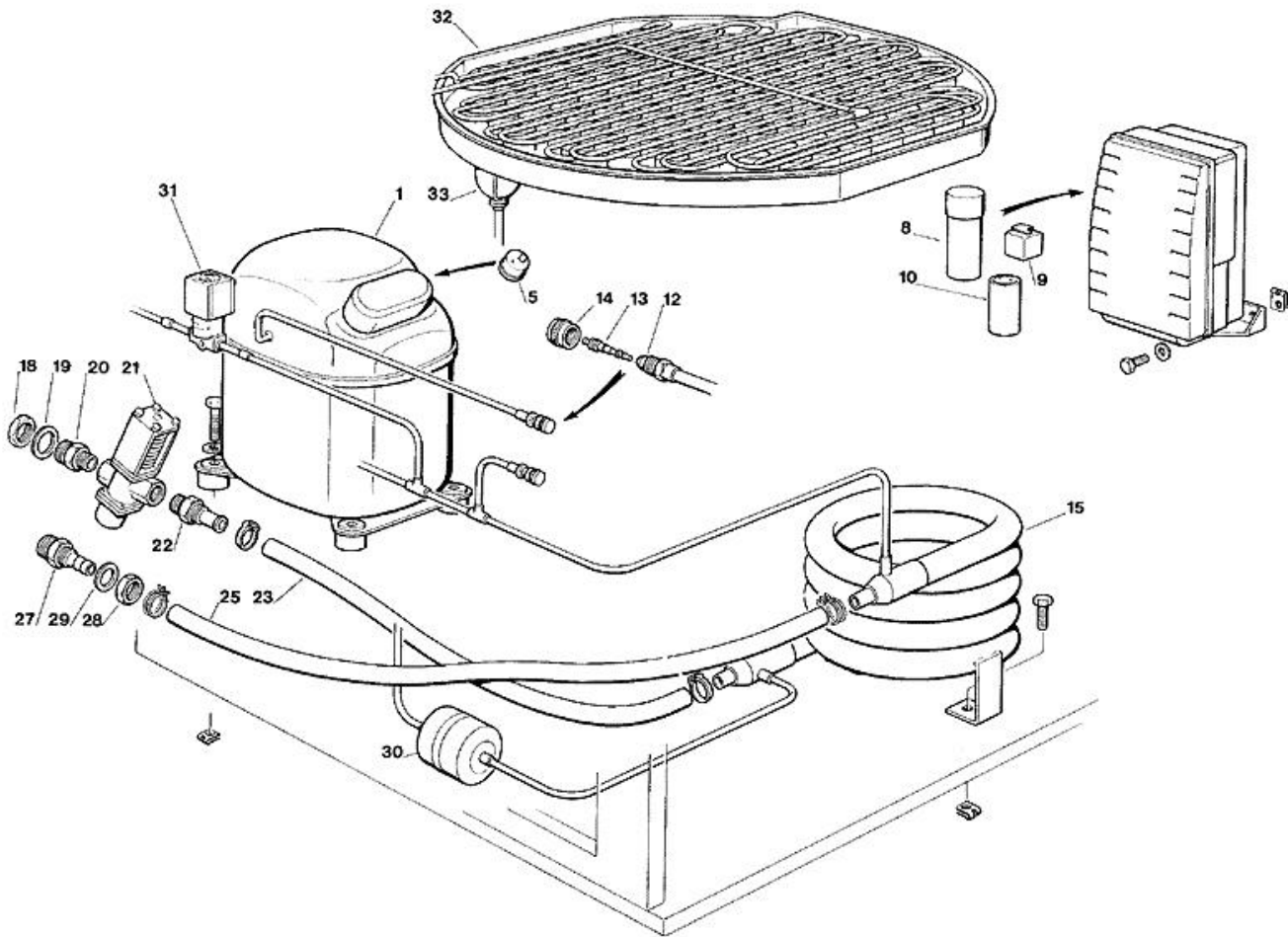
Pos	Réf.	Description
0001	670106 08	COMPRESSEUR - 260/50/1
0001	670106 11	COMPRESSEUR - 230/60/1
0005	620478 15	PROTECTEUR - 230/50/1
0005	620478 23	PROTECTEUR - 230/60/1
0008	620167 14	CAPACITÉ PERMANENCE - 230/50 - 60
0008	620167 25	CONDENSAT. PERMANENT
0008	620520 01	CONDENSATEUR
0009	620057 43	RELAIS DE DEMARRAGE - 230/50
0009	620057 62	RELAIS DE DEMARRAGE - 230/60
0010	620167 00	CAPACITÉ DE DEMARRAGE 88-108MFD/330V
0010	620167 01	CAPACITÉ DE DEMARRAGE 64-77 MFD/330V
0010	CUB 102661	CAPACITE DEMARRAGE - 230/50
0012	650109 00	CORP DE VANNE
0013	670012 00	PISTON
0014	650106 00	CAPUCHON DE VANNE
0015	620436 00	CONDENSEUR A AIR
0019	620419 04	MOTEUR VENTILATEUR - 230/50-60
0019	620419 05	MOTEUR VENTILATEUR - 115/60
0020	620419 34	HELICE - 50HZ
0025	670006 01	FILTRE DESHYDRATEUR
0026	620306 17	BOBINE VANNE GAZ CHAUD - 115/60
0026	620306 46	CORPS VANNE GAZ CHAUD
0026	620306 48	BOBINE VANNE GAZ CHAUD - 230/50-60
0027	784434 02	ENSAMBLE ÉVAPORATEUR - GROSSE
0027	784435 06	ENSAMBLE ÉVAPORATEUR - GLACONS STANDARD
0027	784436 01	ENSAMBLE ÉVAPORATEUR - PETIT
0028	784665 01R	ENS. LIGNE ASPIRATION ISOLEE



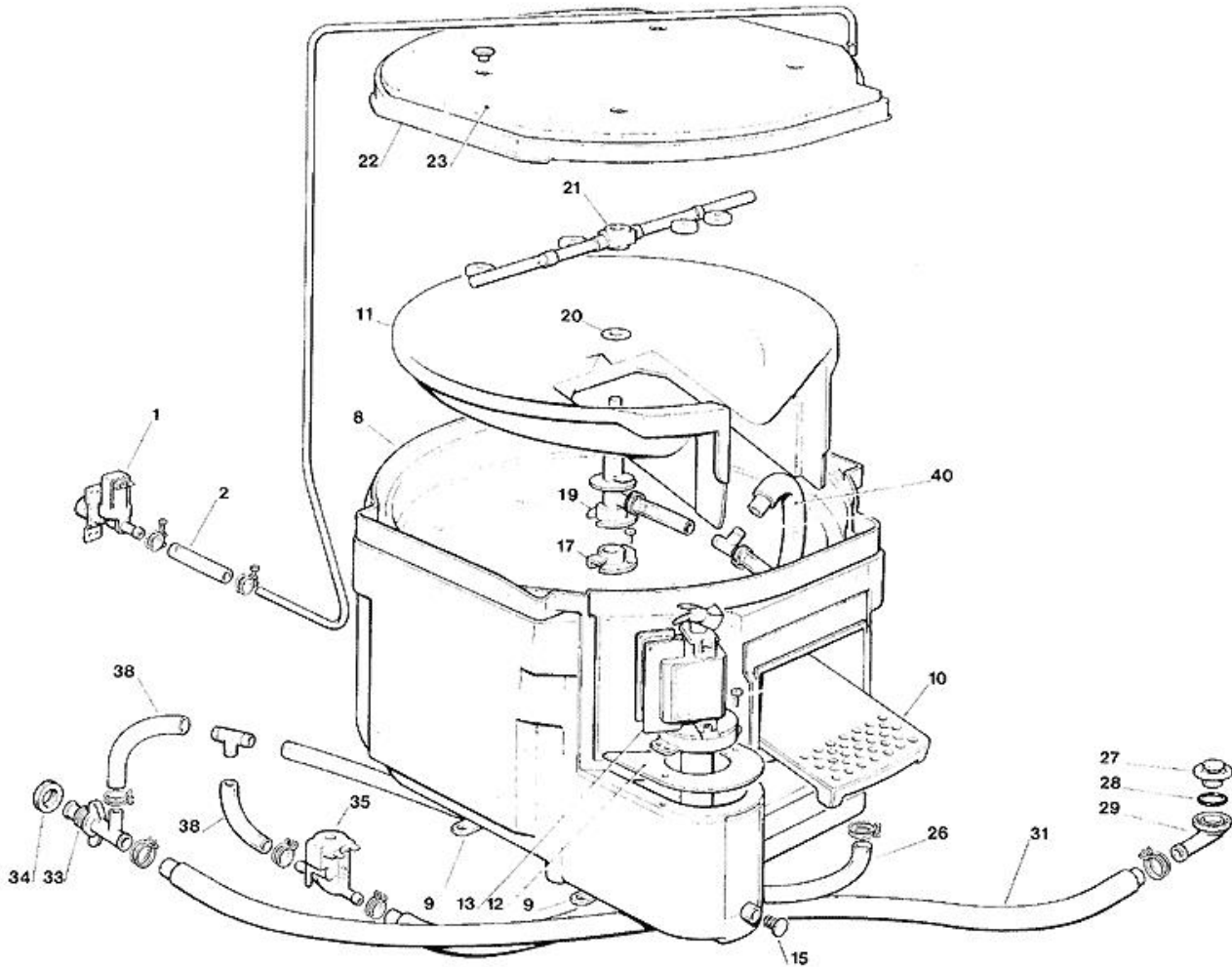
Pos	Réf.	Description
0001	670106 08	COMPRESSEUR - 260/50/1
0001	670106 11	COMPRESSEUR - 230/60/1
0005	CUB 102197	PROTECTEUR - 230/50/1
0008	620167 21	CAPACITÉ - 15 MFD/400V
0008	620520 01	CONDENSATEUR
0009	620057 54	RELAIS DE DEMARRAGE - 230/60
0009	CUB 100477	RELAIS
0010	CUB 102661	CAPACITE DEMARRAGE - 230/50
0012	650109 00	CORP DE VANNE
0013	670012 00	PISTON
0014	650106 00	CAPUCHON DE VANNE
0015	620495 02	CONDENSEUR
0018	400053 00	ECROU
0019	400031 01	RONDELLE
0020	733204 00	RACCORD ARRIVÉE D'EAU
0021	620111 00	VANNE A EAU PRESSOSTATIQUE
0022	733173 02	WATER FITTING
0023	281900 03	TUYAU EN PLASTIQUE-POUR METER
0025	281900 03	TUYAU EN PLASTIQUE-POUR METER
0027	660291 00	RACCORD EVACUATION 3/4 GAS
0028	400030 01	ECROU
0029	400031 00	RONDELLE
0030	670006 01	FILTRE DESHYDRATEUR
0031	620306 17	BOBINE VANNE GAZ CHAUD - 115/60
0031	620306 46	CORPS VANNE GAZ CHAUD
0031	620306 48	BOBINE VANNE GAZ CHAUD - 230/50-60
0032	784434 02	ENSAMBLE ÉVAPORATEUR - GROSSE
0032	784435 06	ENSAMBLE ÉVAPORATEUR - GLACONS STANDARD
0032	784436 01	ENSAMBLE ÉVAPORATEUR - PETIT
0033	784665 01R	ENS. LIGNE ASPIRATION ISOLEE



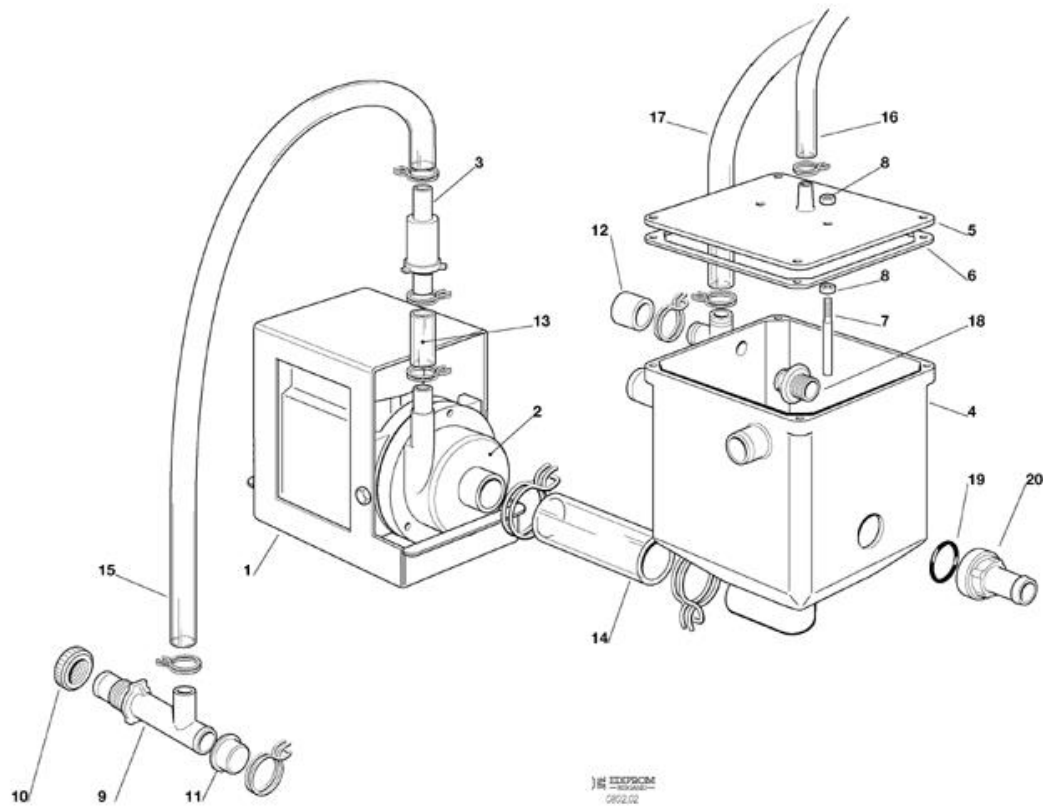
Pos	Réf.	Description
0001	670106 08	COMPRESSEUR - 260/50/1
0001	670106 11	COMPRESSEUR - 230/60/1
0005	620058 04	PROTECTEUR - 230/60/1
0005	620058 51	PROTECTEUR - 230/50/1
0008	620167 21	CAPACITÉ - 15 MFD/400V
0008	620520 01	CONDENSATEUR
0009	620168 22	RELAIS DE DEMARRAGE - 230/50
0009	620168 25	RELAIS DE DEMARRAGE - 230/60
0010	620167 00	CAPACITÉ DE DEMARRAGE 88-108MFD/330V
0010	620167 01	CAPACITÉ DE DEMARRAGE 64-77 MFD/330V
0010	CUB 102661	CAPACITE DEMARRAGE - 230/50
0012	650109 00	CORP DE VANNE
0013	670012 00	PISTON
0014	650106 00	CAPUCHON DE VANNE
0015	620495 02	CONDENSEUR
0018	400053 00	ECROU
0019	400031 01	RONDELLE
0020	733204 00	RACCORD ARRIVÉE D'EAU
0021	620111 00	VANNE A EAU PRESSOSTATIQUE
0022	733173 02	WATER FITTING
0023	281900 03	TUYAU EN PLASTIQUE-POUR METER
0025	281900 03	TUYAU EN PLASTIQUE-POUR METER
0027	660291 00	RACCORD EVACUATION 3/4 GAS
0028	400030 01	ECROU
0029	400031 00	RONDELLE
0030	670006 01	FILTRE DESHYDRATEUR
0031	620306 17	BOBINE VANNE GAZ CHAUD - 115/60
0031	620306 46	CORPS VANNE GAZ CHAUD
0031	620306 48	BOBINE VANNE GAZ CHAUD - 230/50-60
0032	784434 02	ENSAMBLE ÉVAPORATEUR - GROSSE
0032	784435 06	ENSAMBLE ÉVAPORATEUR - GLACONS STANDARD
0032	784436 01	ENSAMBLE ÉVAPORATEUR - PETIT
0033	784665 01R	ENS. LIGNE ASPIRATION ISOLEE



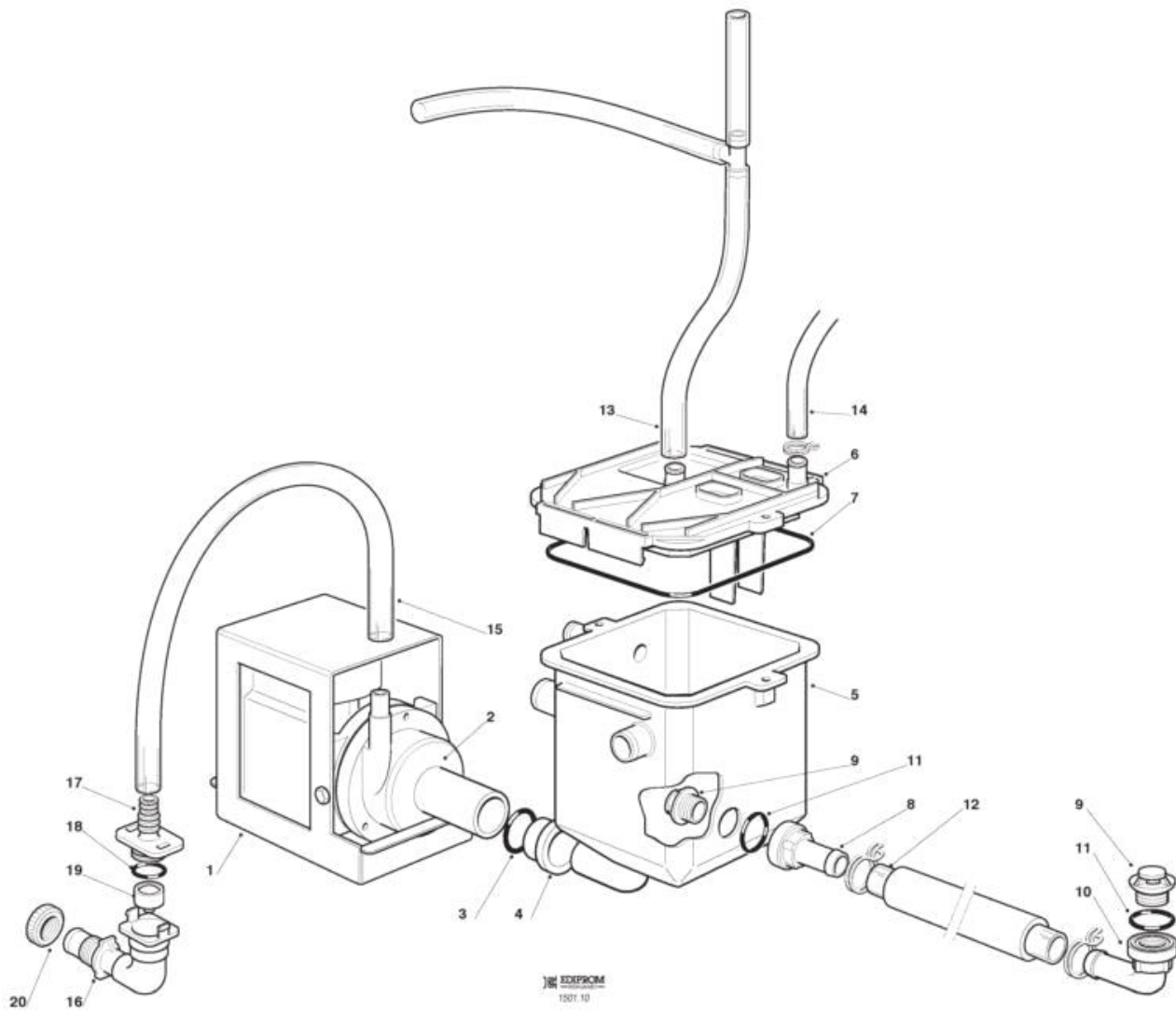
Pos	Réf.	Description
0001	670106 08	COMPRESSEUR - 260/50/1
0001	670106 11	COMPRESSEUR - 230/60/1
0005	620478 15	PROTECTEUR - 230/50/1
0005	620478 23	PROTECTEUR - 230/60/1
0008	620167 14	CAPACITÉ PERMANENCE - 230/50 - 60
0008	620167 25	CONDENSAT. PERMANENT
0008	620520 01	CONDENSATEUR
0009	620057 43	RELAIS DE DEMARRAGE - 230/50
0009	620057 62	RELAIS DE DEMARRAGE - 230/60
0010	620167 00	CAPACITÉ DE DEMARRAGE 88-108MFD/330V
0010	620167 01	CAPACITÉ DE DEMARRAGE 64-77 MFD/330V
0010	CUB 102661	CAPACITE DEMARRAGE - 230/50
0012	650109 00	CORP DE VANNE
0013	670012 00	PISTON
0014	650106 00	CAPUCHON DE VANNE
0015	620495 02	CONDENSEUR
0018	400053 00	ECROU
0019	400031 01	RONDELLE
0020	733204 00	RACCORD ARRIVÉE D'EAU
0021	620111 00	VANNE A EAU PRESSOSTATIQUE
0022	733173 02	WATER FITTING
0023	281900 03	TUYAU EN PLASTIQUE-POUR METER
0025	281900 03	TUYAU EN PLASTIQUE-POUR METER
0027	660291 00	RACCORD EVACUATION 3/4 GAS
0028	400030 01	ECROU
0029	400031 00	RONDELLE
0030	670006 01	FILTRE DESHYDRATEUR
0031	620306 17	BOBINE VANNE GAZ CHAUD - 115/60
0031	620306 46	CORPS VANNE GAZ CHAUD
0031	620306 48	BOBINE VANNE GAZ CHAUD - 230/50-60
0032	784434 02	ENSAMBLE ÉVAPORATEUR - GROSSE
0032	784435 06	ENSAMBLE ÉVAPORATEUR - GLACONS STANDARD
0032	784436 01	ENSAMBLE ÉVAPORATEUR - PETIT
0033	784665 01R	ENS. LIGNE ASPIRATION ISOLEE



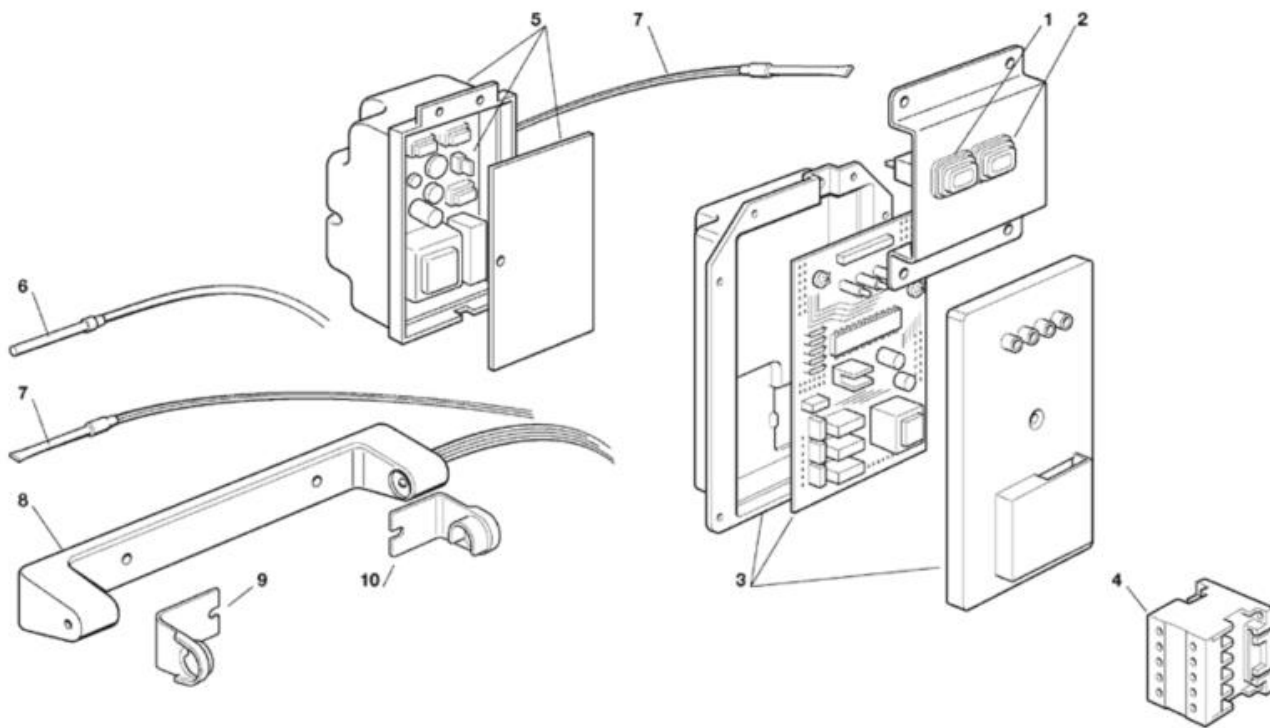
Pos	Réf.	Description
0001	650105 54	VANNE ARRIVÉE D'EAU - 230/50 - 60
0001	650105 56	VANNE ARRIVÉE D'EAU - 115
0002	281900 04	TUYAU EN PLASTIQUE-POUR METRE
0008	784344 00R	ENCEINTE ÉVAPORATEUR
0009	660489 00	SUPPORT
0010	660488 01	PLAQUE CHUTE DEMONTABLE
0011	660487 01	PLAQUE DE FOND ET CHUTE
0012	723132 05	SUPPORT POMPE
0013	620430 00	ENSAMBLE POMPE - 230/50
0013	620430 01	ENSAMBLE POMPE - 115/60
0013	620430 02	ENSAMBLE POMPE - 230/60
0015	650550 00	BOUCHON EN PLASTIQUE
0017	660483 00	BRIDE AXE PALIER DE RAMPE
0019	660475 00	ROULEMENT
0020	440013 08	TRUST WASHER
0021	793127 03	RAMPE PULVARISATION EAU
0022	660491 00	COUVERCLE ÉVAPORATEUR
0023	650538 00	ISOLATION
0026	610213 00	TUYAU
0027	660211 01	FILTRE EVACUATION EAU
0028	640134 00	JOINT TORIQUE
0029	660213 01	RACCORD D'ÉCOULEMENT COUDE
0031	610148 10	TUYAU ÉVACUATION EAU
0033	660224 00	RACCORD T D'EVACUATION
0034	660535 00	COLLIER DE SERRAGE EN PLASTIQUE
0035	620460 00	VANNE VIDANGE EAU
0038	610213 00	TUYAU
0040	610188 00	TUYAU EN PLASTIQUE



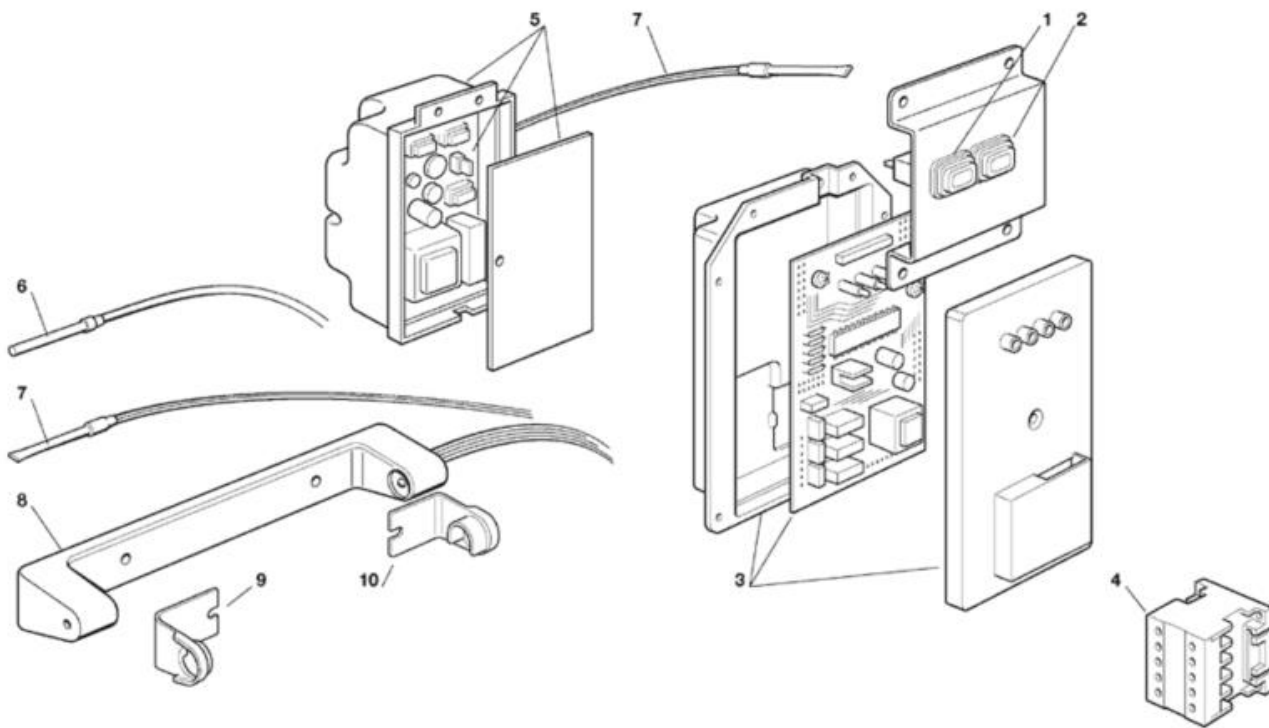
Pos	Réf.	Description
0001	620471 01	ENSAMBLE POMPE A EAU - 230/60
0001	702445 00	SUPPORT
0002	620471 00	ENSAMBLE POMPE A EAU - 230/50
0003	650811 00	VANNE A EAU PRESSOSTATIQUE
0004	660710 01R	RESERVOIR EAU
0005	060602 01	ENS. COUVERCLE RESERVOIR EAU
0006	640140 00	GARNITURE
0007	724215 10	DETECTEUR NIVEAU EAU
0008	430031 00	ECROU
0009	660224 00	RACCORD T D'EVACUATION
0010	660535 00	COLLIER DE SERRAGE EN PLASTIQUE
0011	650173 01	CAPUCHON EN PLASTIQUE
0012	660570 00	CAPUCHON EN PLASTIQUE
0013	281900 01	TUYAU EN PLASTIQUE-POUR METRE
0014	610148 10	TUYAU ÉVACUATION EAU
0015	610171 02	TUYAU EN PLASTIQUE
0016	281830 06	TUYAU ÉVACUATION - POUR METRE
0017	610213 00	TUYAU
0018	660211 01	FILTRE EVACUATION EAU
0019	640134 00	JOINT TORIQUE
0020	660219 02	RACCORD EVACUATION



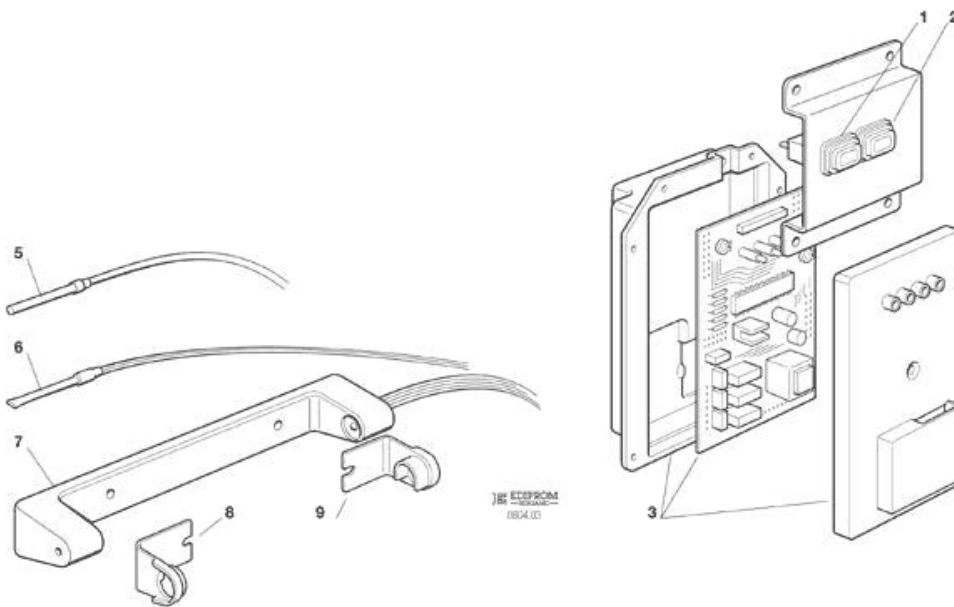
Pos	Réf.	Description
0001	702792 00	SUPPORT
0002	620471 02R	ENSAMBLE POMPE
0003	640041 44	JOINT TORIQUE
0004	661104 02	RACCORD
0005	661103 00	RESERVOIR EAU
0006	661102 01	ENS. COUVERCLE RESERVOIR EAU
0007	640140 01	GARNITURE
0008	660219 02	RACCORD EVACUATION
0009	660211 01	FILTRE EVACUATION EAU
0010	660213 01	RACCORD D'ECOULEMENT COUDE
0011	640134 00	JOINT TORIQUE
0012	610214 00	TUYAU
0013	610213 00	TUYAU
0014	281830 06	TUYAU ÉVACUATION - POUR METRE
0015	281900 04	TUYAU EN PLASTIQUE-POUR METRE
0016	661104 00	RACCORD DE VIDANGE A 90°
0017	661104 01	RACCORD ENTRE EAU
0018	640041 43	JOINT TORIQUE
0019	651444 00	VANNE A EAU ANTI-RETOUR
0020	660535 00	COLLIER DE SERRAGE EN PLASTIQUE



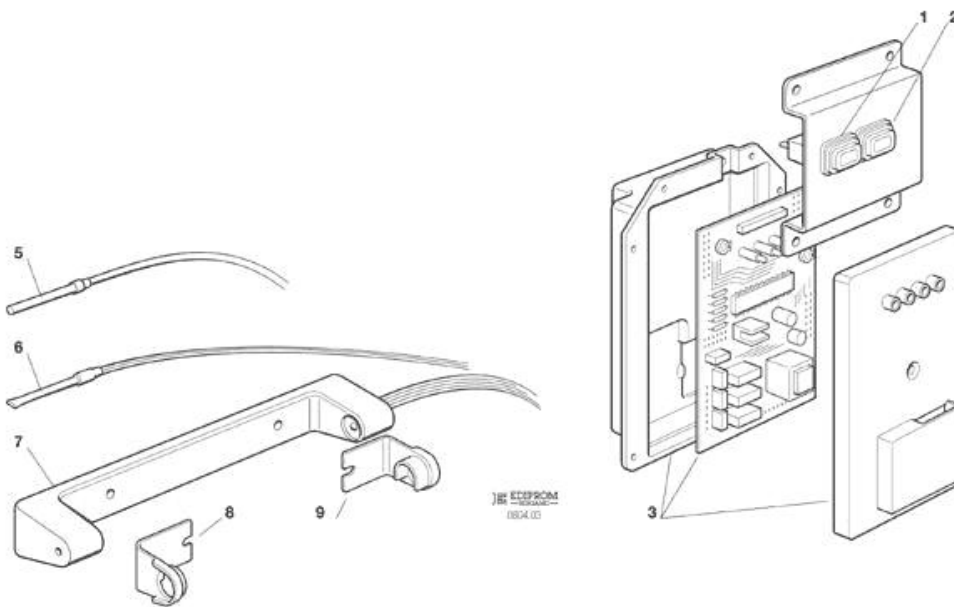
Pos	Réf.	Description
0001	060666 00	ENS. INTERRUPTEURS
0002	060666 00	ENS. INTERRUPTEURS
0003	060711 00	KIT CARTE ELECTRONIQUE - 230V
0003	060711 01	KIT CARTE ELECTRONIQUE - 115V
0004	630119 00	CONTACTEUR
0004	630148 01	CONTACTOR 115/60/1
0005	060711 30	ENS. CARTE ELECTRONIQUE - NETTOYAGE - 230V
0005	060711 32	KIT CARTE ELECTRONIQUE - 115V
0005	620489 01	CABLE A TROIS FILS
0006	620404 10	CAPTEUR TEMP. ÉVAPORATEUR
0007	620404 11	SONDE CONDENSEUR
0008	650674 07	ENS. DETECTEUR NIVEAU GLACE
0009	660720 00	PROTECTION EN PLASTIC
0010	660720 01	PROTECTION EN PLASTIC



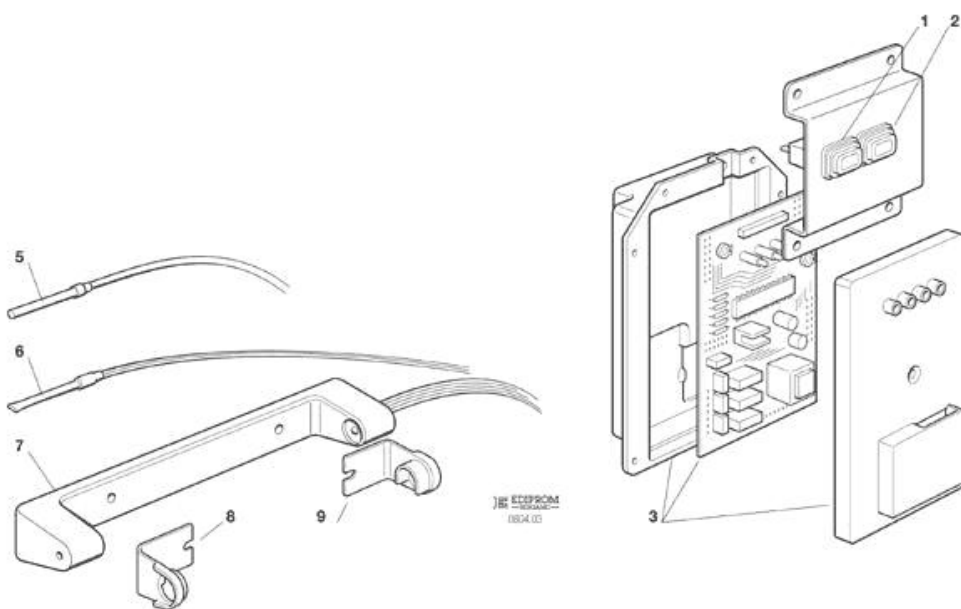
Pos	Réf.	Description
0001	620487 01	INTERRUPTEUR
0001	620487 04	PROTECTION EN PLASTIQUE
0001	620504 00	TEMOIN
0002	620487 00	INTERRUPTEUR VOYANT
0002	620487 04	PROTECTION EN PLASTIQUE
0003	060711 00	KIT CARTE ELECTRONIQUE - 230V
0003	060711 01	KIT CARTE ELECTRONIQUE - 115V
0004	630119 00	CONTACTEUR
0004	630148 01	CONTACTOR 115/60/1
0005	060711 30	ENS. CARTE ELECTRONIQUE - NETTOYAGE - 230V
0005	060711 32	KIT CARTE ELECTRONIQUE - 115V
0005	620489 01	CABLE A TROIS FILS
0006	620404 10	CAPTEUR TEMP. ÉVAPORATEUR
0007	620404 11	SONDE CONDENSEUR
0008	650674 07	ENS. DETECTEUR NIVEAU GLACE
0009	660720 00	PROTECTION EN PLASTIC
0010	660720 01	PROTECTION EN PLASTIC



Pos	Réf.	Description
0001	620487 01	INTERRUPTEUR
0001	620487 04	PROTECTION EN PLASTIQUE
0001	620504 00	TEMOIN
0002	620487 00	INTERRUPTEUR VOYANT
0002	620487 04	PROTECTION EN PLASTIQUE
0003	060711 00	KIT CARTE ELECTRONIQUE - 230V
0003	620489 01	CABLE A TROIS FILS
0005	620404 10	CAPTEUR TEMP. ÉVAPORATEUR
0006	620404 11	SONDE CONDENSEUR
0007	650674 07	ENS. DETECTEUR NIVEAU GLACE
0008	660720 00	PROTECTION EN PLASTIC
0009	660720 01	PROTECTION EN PLASTIC



Pos	Réf.	Description
0001	620487 01	INTERRUPTEUR
0002	620487 00	INTERRUPTEUR VOYANT
0003	060711 00	KIT CARTE ELECTRONIQUE - 230V
0003	620489 01	CABLE A TROIS FILS
0005	620404 10	CAPTEUR TEMP. ÉVAPORATEUR
0006	620404 11	SONDE CONDENSEUR
0007	650674 07	ENS. DETECTEUR NIVEAU GLACE
0008	660720 00	PROTECTION EN PLASTIC
0009	660720 01	PROTECTION EN PLASTIC



Pos	Réf.	Description
0001	620487 01	INTERRUPTEUR
0002	620487 00	INTERRUPTEUR VOYANT
0003	620462 12	CARTE ELECTRONIQUE – 115V
0003	620462 20	CARTE ELECTRONIQUE
0003	620489 01	CABLE A TROIS FILS
0003	630015 15	FUSE – T6.4A-250V
0005	620519 01	SONDE EVAPORATEUR
0006	620519 04	SONDE CONDENSEUR
0007	650674 07	ENS. DETECTEUR NIVEAU GLACE
0008	660720 00	PROTECTION EN PLASTIC
0009	660720 01	PROTECTION EN PLASTIC