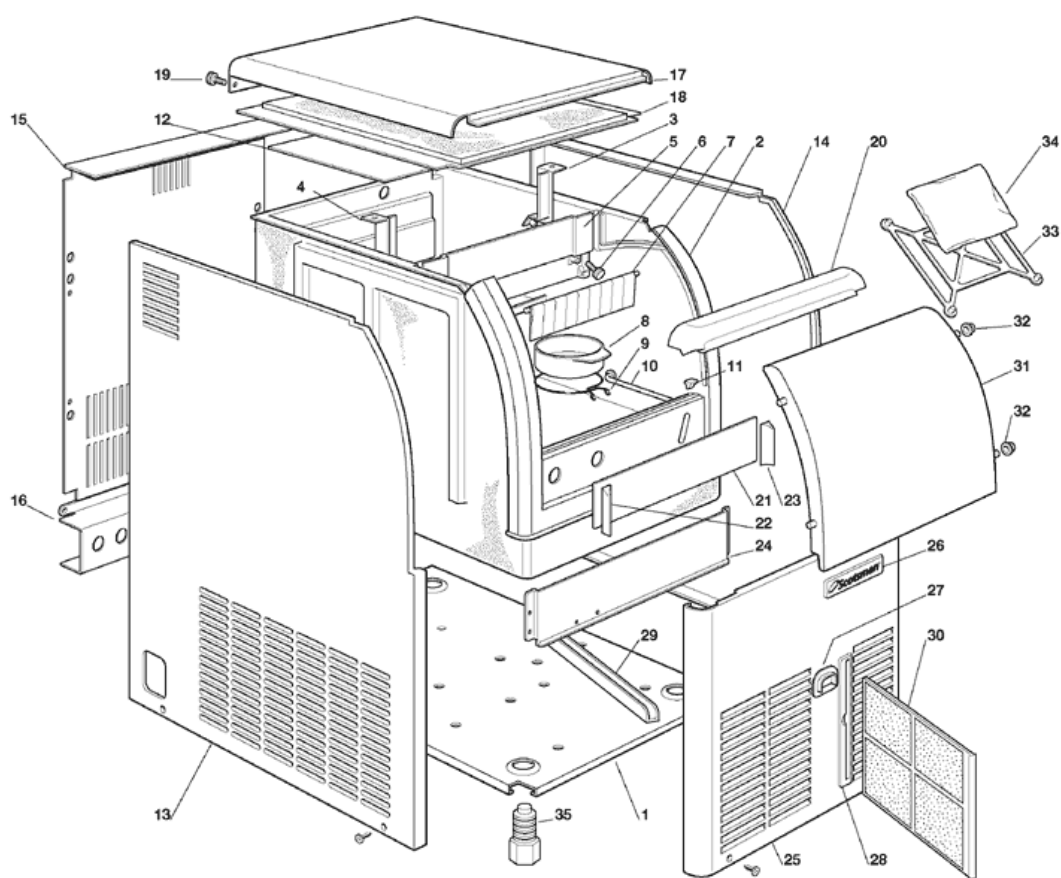
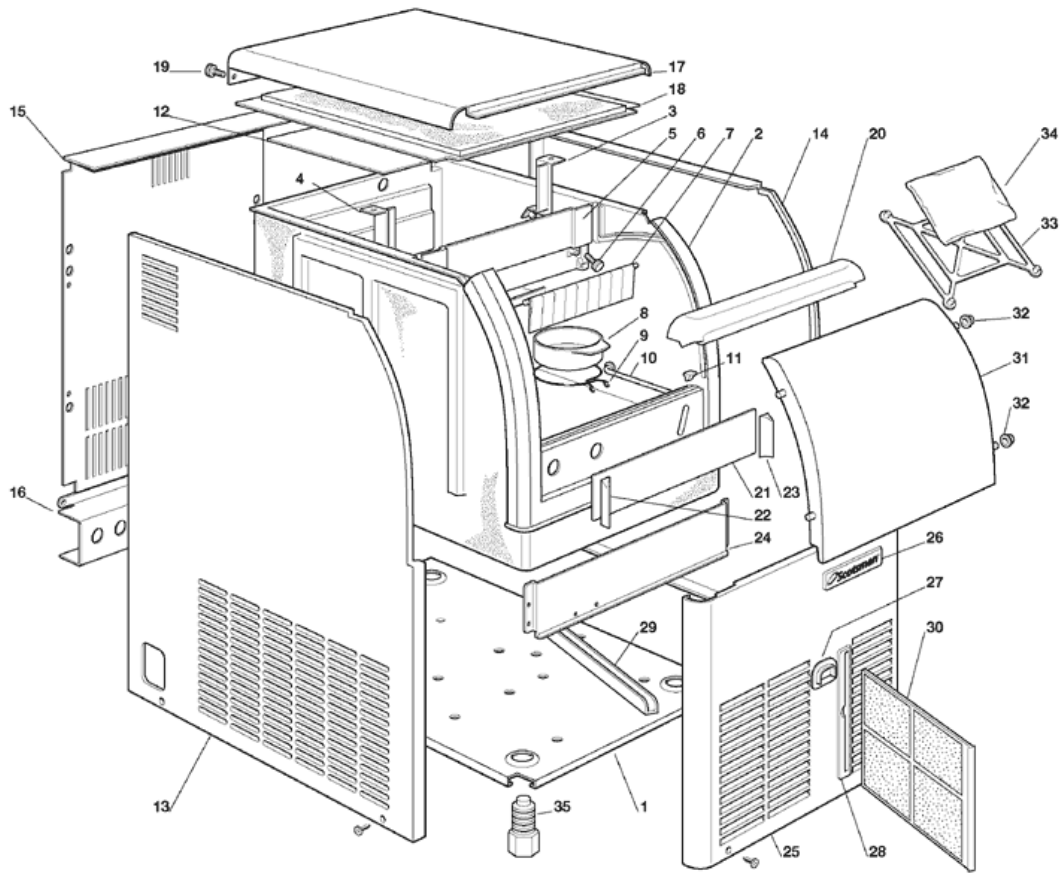


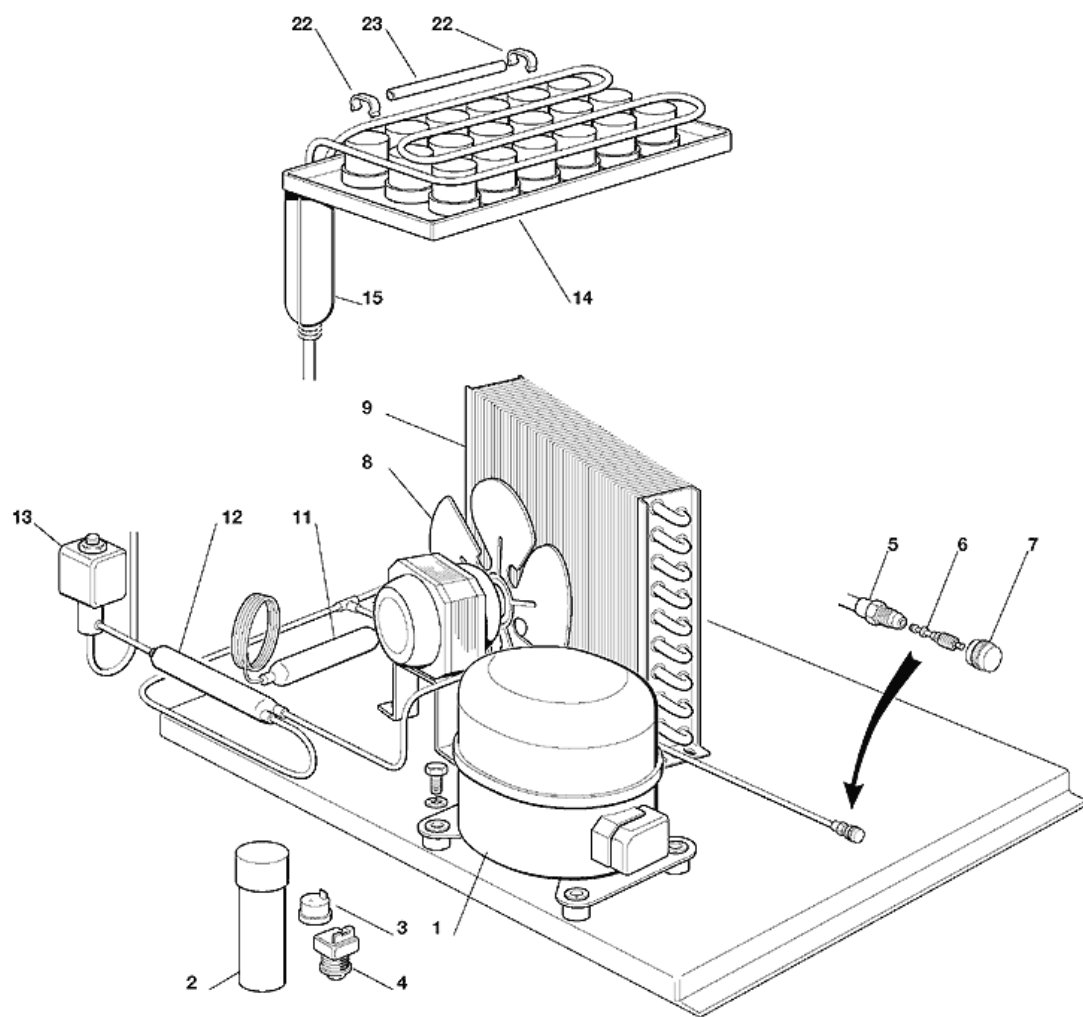
- 1 - ENS. CARROSSERIE - JUSQU'A N.S. 2642
- 2 - ENS. CARROSSERIE - A PARTIR DE N.S. 2643
- 3 - CIRCUIT FRIGORIFIQUE REFROID. A AIR - JUSQU'A N. S. 12908
- 4 - CIRCUIT FRIGORIFIQUE REFROID. A EAU - JUSQU'A N. S. 12908
- 5 - CIRCUIT HYDRAULIQUE - JUSQU'A N.S. 05212
- 6 - CIRCUIT HYDRAULIQUE - A PARTIR DE N.S. 05213
- 7 - CIRCUIT EVACUATION EAU
- 8 - BOITE ELECTRIQUE ET ENS. CARTE ELECTRONIQUE - JUSQU'A N.S. 03274
- 9 - BOITE ELECTRIQUE ET ENS. CARTE ELECTRONIQUE - A PARTIR DE N.S. 03275 JUSQU'A N.S. 04742
- 10 - BOITE ELECTRIQUE ET ENS. CARTE ELECTRONIQUE - A PARTIR DE N.S. 04743 JUSQU'A N.S. 11726
- 11 - BOITE ELECTRIQUE ET ENS. CARTE ELECTRONIQUE - A PARTIR DE N.S. 11727



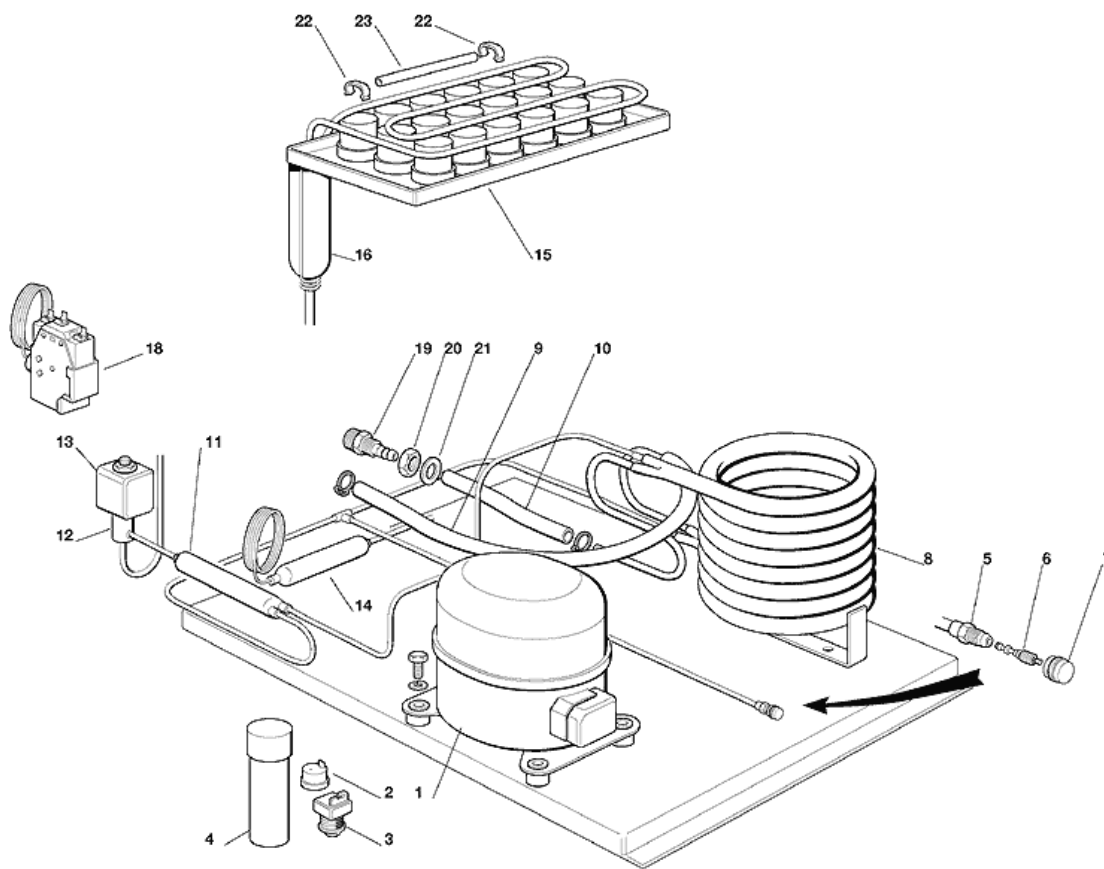
POSITION	CODE	DESCRIPTION
0001	702386 00	ENS. BASEMENT
0002	782101 00R	CABINE DE STOCKAGE ISOLEE
0003	660778 00	SUPPORT RIDEAU DROITE
0004	660778 01	SUPPORT RIDEAU GAUCHE
0005	660775 00	SUPPORT RIDEAU
0006	650806 05	VIS
0007	784457 07R	ENS. RIDEAU
0008	660741 00	BOUCHON EN PLASTIQUE
0009	460047 00	RESSORT
0010	732017 00	TUBE PORTEBULBE
0011	660816 00	AMORTISSEUR
0012	742033 04	COUVERCLE ÉVAPORATEUR
0013	721947 00	PANNEAU GAUCHE
0014	721946 00	PANNEAU DROITE
0015	702387 00	PANNEAU ARRIERE
0016	702388 00	SUPPORT DE RACCORDS
0017	721949 00	PANNEAU DESSUS
0018	650900 00	ISOLATION
0018	660822 00	PROTECTION EN PLASTIQUE
0019	650806 00	VIS
0020	660776 00	FRONTAL EN PLASTIQUE
0021	721970 00	BANDE ENTRETOISE
0022	660830 01	PROTECTION GAUCHE
0023	660830 00	PROTECTION DROITE
0024	704202 00	RENFORCE METALLIQUE
0025	721948 00	PANNEAU AVANT - REFR. A AIR
0025	721948 01	PANNEAU AVANT - REFR. A EAU
0026	650850 00	EMBLÈME SCOTSMAN
0027	660829 00	CARTER PROTECTION INTERRUPTEUR
0028	660804 00	SIEGE FILTRE A AIR
0029	660838 00	GLISSIERE FILTRE A AIR
0030	660805 00	FILTRE A AIR
0031	660814 00	PORTE CABINE
0032	660286 00	BAGUE
0033	660831 00	SUPPORT SACHET ASETPISANT
0034	650909 00	SACHET ASEPTISANT
0035	650382 01	PIED



POSITION	CODE	DESCRIPTION
0001	702458 00	ENS. BASEMENT
0002	782101 00R	CABINE DE STOCKAGE ISOLEE
0003	660778 00	SUPPORT RIDEAU DROITE
0004	660778 01	SUPPORT RIDEAU GAUCHE
0005	660775 00	SUPPORT RIDEAU
0006	650806 05	VIS
0007	784457 07R	ENS. RIDEAU
0008	660741 00	BOUCHON EN PLASTIQUE
0009	460047 00	RESSORT
0010	732017 00	TUBE PORTEBULBE
0011	660816 00	AMORTISSEUR
0012	742033 04	COUVERCLE ÉVAPORATEUR
0013	722275 00	PANNEAU GAUCHE
0014	722274 00	PANNEAU DROITE
0015	702387 00	PANNEAU ARRIERE
0016	702462 00	SUPPORT DE RACCORDS
0017	721949 00	PANNEAU DESSUS
0018	650900 00	ISOLATION
0018	660822 00	PROTECTION EN PLASTIQUE
0019	650806 00	VIS
0020	660776 00	FRONTAL EN PLASTIQUE
0021	721970 00	BANDE ENTRETOISE
0022	660830 01	PROTECTION GAUCHE
0023	660830 00	PROTECTION DROITE
0024	704202 00	RENFORCE METALLIQUE
0025	721948 00	PANNEAU AVANT - REFR. A AIR
0025	721948 01	PANNEAU AVANT - REFR. A EAU
0026	650850 00	EMBLÈME SCOTSMAN
0027	660829 00	CARTER PROTECTION INTERRUPTEUR
0028	660804 00	SIEGE FILTRE A AIR
0029	660838 00	GLISSIERE FILTRE A AIR
0030	660805 00	FILTRE A AIR
0031	660814 00	PORTE CABINE
0032	660286 00	BAGUE
0033	660831 00	SUPPORT SACHET ASETPISANT
0034	650909 00	SACHET ASEPTISANT
0035	650382 01	PIED



POSITION	CODE	DESCRIPTION
0001	670100 00	ENSAMBLE COMPRESSEUR - 230/50
0001	670101 01	ENSAMBLE COMPRESSEUR - 230/60
0002	EMB 2252347	CAPACITÉ DE DEMARRAGE - 230/50/1
0003	620058 77	PROTECTEUR 230/60
0003	CUB 102314	PROTECTEUR 230/50
0004	620057 42	RELAIS - 230/50-60/1 - TECUMSEH CAE 4448 Y
0004	CUB 405175	RELAIS - 230/50/1
0005	650109 00	CORP DE VANNE
0006	670012 00	PISTON
0007	650106 00	CAPUCHON DE VANNE
0008	620419 02	MOTEUR VENTILATEUR - 230/50-60
0008	620419 03	MOTEUR VENTILATEUR - 115/60
0008	620419 32	HELICE
0008	620419 61	SUPPORT MOTOVENTILATEUR
0009	620276 02	CONDENSEUR A AIR
0011	630003 05	FILTRE DESHYDRATEUR
0012	630137 00	FILTRE MECANIQUE
0013	620306 22	CORPS VANNE GAZ CHAUD
0013	620306 48	BOBINE VANNE GAZ CHAUD - 230/50-60
0014	784615 00	ENSAMBLE ÉVAPORATEUR
0015	784632 00	ENS. ASPIRATION/ACCUMULATEUR
0022	650475 02	SUPPORT
0023	741114 00R	TUBE PORTEBULBE - ABS

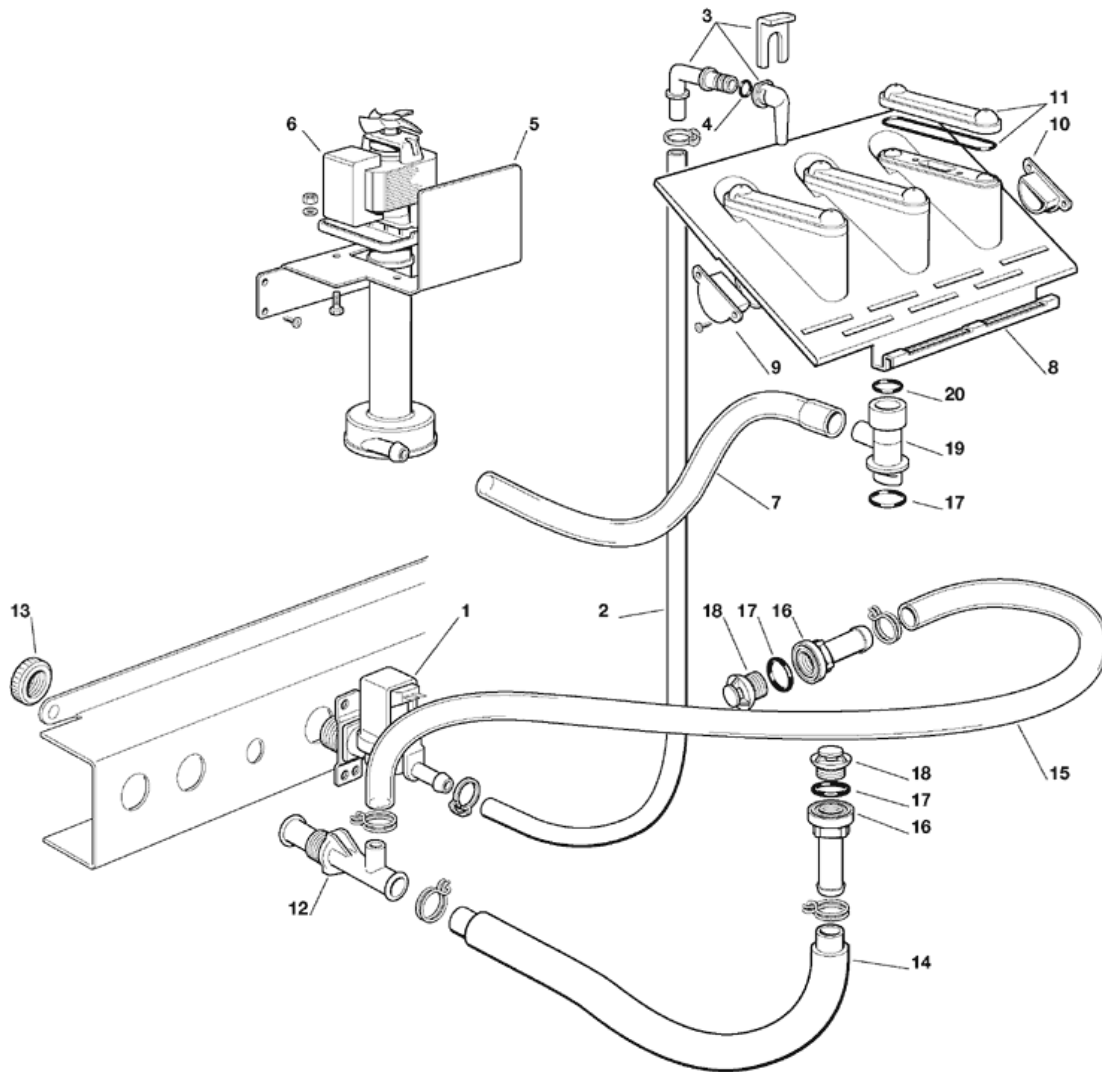




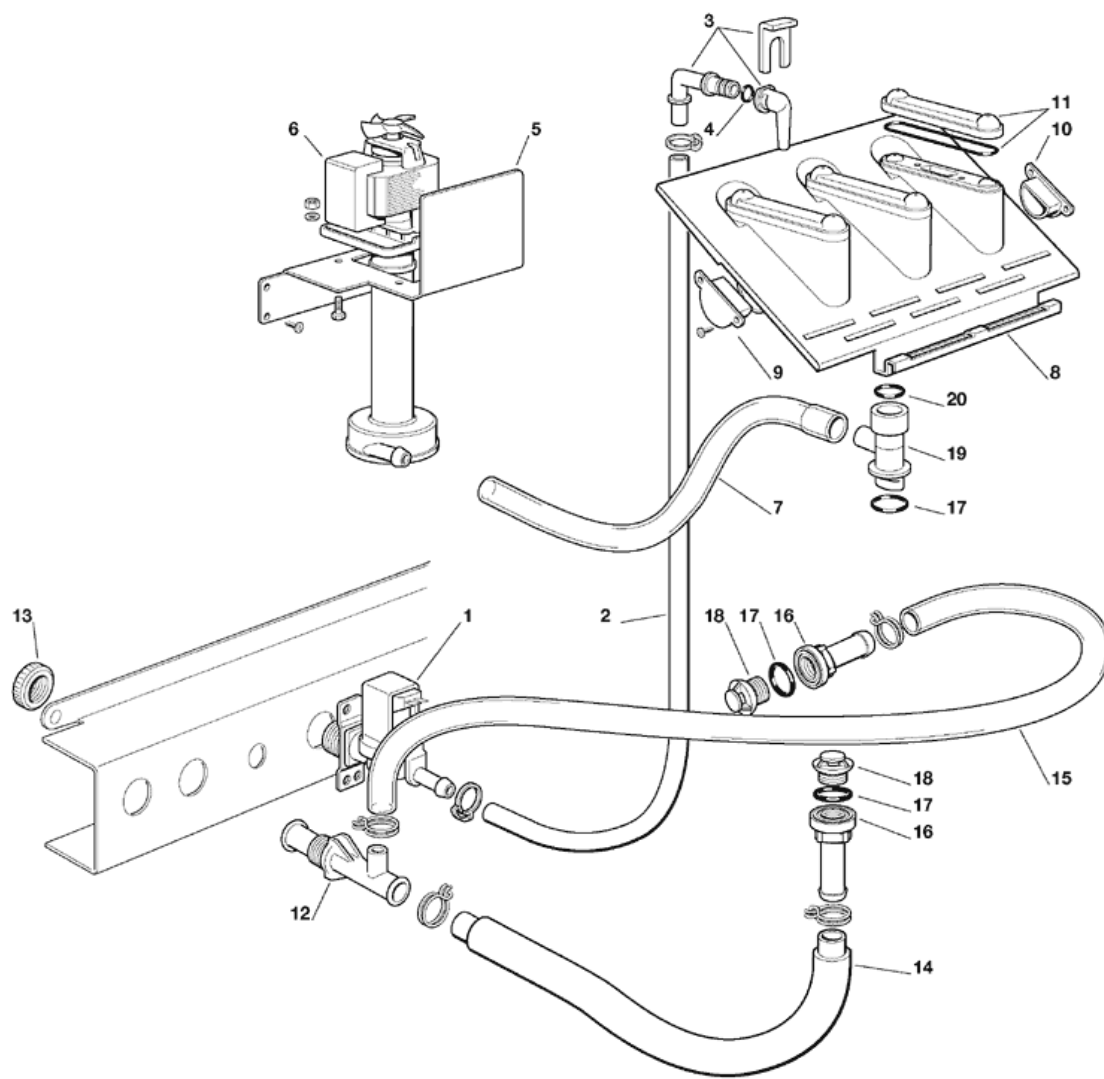
# Scotsman

CIRCUIT FRIGORIFIQUE REFRROID. A EAU - JUSQU'A N. S. 12908

POSITION	CODE	DESCRIPTION
0001	670100 00	ENSAMBLE COMPRESSEUR - 230/50
0001	670101 01	ENSAMBLE COMPRESSEUR - 230/60
0002	620058 77	PROTECTEUR 230/60
0002	CUB 102314	PROTECTEUR 230/50
0003	620057 42	RELAIS - 230/50-60/1 - TECUMSEH CAE 4448 Y
0003	CUB 405175	RELAIS - 230/50/1
0004	EMB 2252347	CAPACITÉ DE DEMARRAGE - 230/50/1
0005	650109 00	CORP DE VANNE
0006	670012 00	PISTON
0007	650106 00	CAPUCHON DE VANNE
0008	620389 02	CONDENSEUR A EAU
0009	281900 01	TUYAU EN PLASTIQUE-POUR METRE
0010	281900 01	TUYAU EN PLASTIQUE-POUR METRE
0011	630137 00	FILTRE MECANIQUE
0012	620306 22	CORPS VANNE GAZ CHAUD
0013	620306 48	BOBINE VANNE GAZ CHAUD - 230/50-60
0014	630003 05	FILTRE DESHYDRATEUR
0015	784615 00	ENSAMBLE ÉVAPORATEUR
0016	784632 00	ENS. ASPIRATION/ACCUMULATEUR
0018	620075 00	PRESSOSTAT
0019	660291 00	RACCORD EVACUATION 3/4 GAS
0020	400030 01	ECROU
0021	400031 00	RONDELLE
0022	650475 02	SUPPORT
0023	741114 00R	TUBE PORTEBULBE - ABS

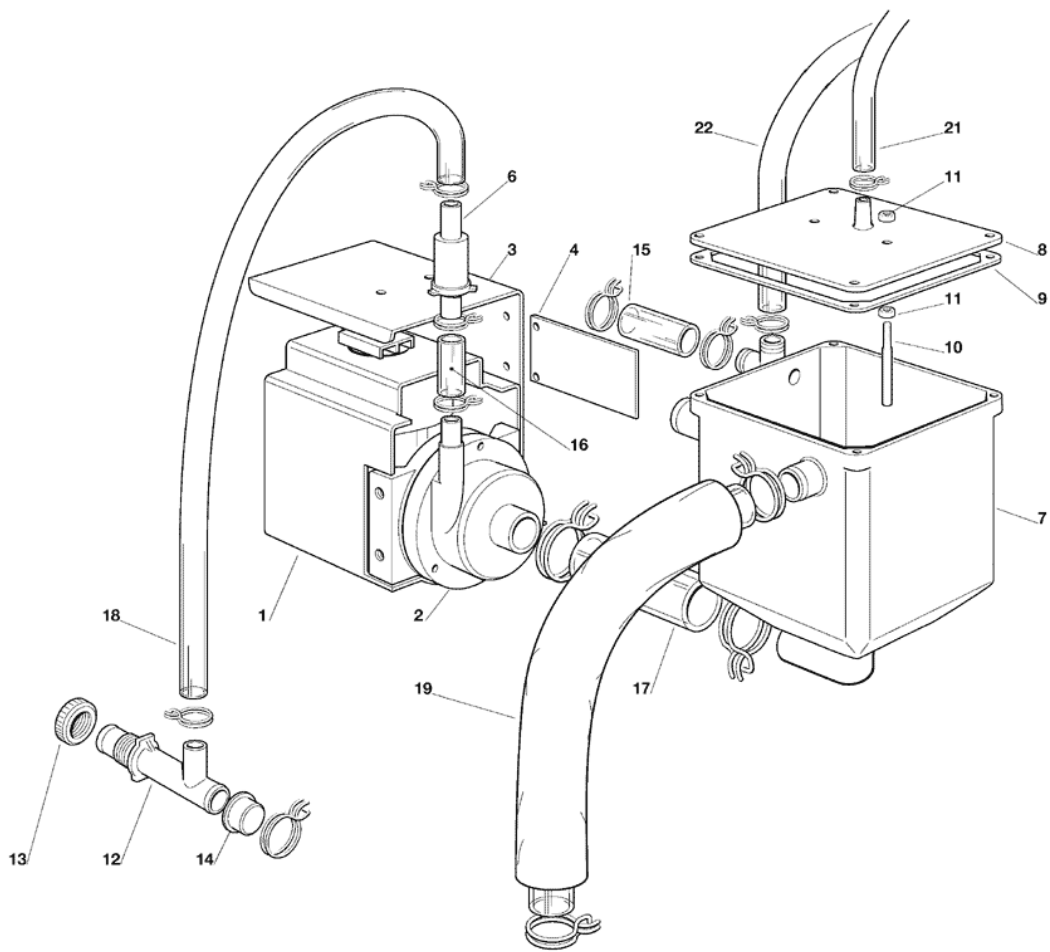


POSITION	CODE	DESCRIPTION
0001	650105 64	ENS. VANNE SOLENOID ARRIVEE EAU - REFR. A AIR
0001	650105 68	ENS. VANNE SOLENOID ARRIVEE EAU - REFR. A EAU
0002	281900 01	TUYAU EN PLASTIQUE-POUR METRE
0003	793172 00R	ENS. ENTREE EAU COUDEE
0004	640041 31	JOINT TORIQUE
0005	721986 00	SUPPORT METALLIQUE
0006	620423 00	POMPE A EAU - 230/50/1
0006	620433 01	ENSAMBLE POMPE A EAU - 230/60
0007	610150 03	TUYAU EVACUATION
0008	793129 09	ENS. PLAQUE D'ARROSAGE
0009	660520 07	BOUCHON EN PLASTIQUE
0010	660520 06	BOUCHON EN PLASTIQUE
0011	060529 01	KIT COUVERCLES PLAQUE PULVERISATION
0012	660224 00	RACCORD T D'EVACUATION
0013	660535 00	COLLIER DE SERRAGE EN PLASTIQUE
0014	610148 10	TUYAU ÉVACUATION EAU
0015	610204 00	TUYAU
0016	660219 01	RACCORD EVACUATION
0017	640134 00	JOINT TORIQUE
0018	660211 01	FILTRE EVACUATION EAU
0019	660777 00	RACCORD CENTRAL PLAQUE D'ARROSAGE
0020	640041 32	JOINT TORIQUE

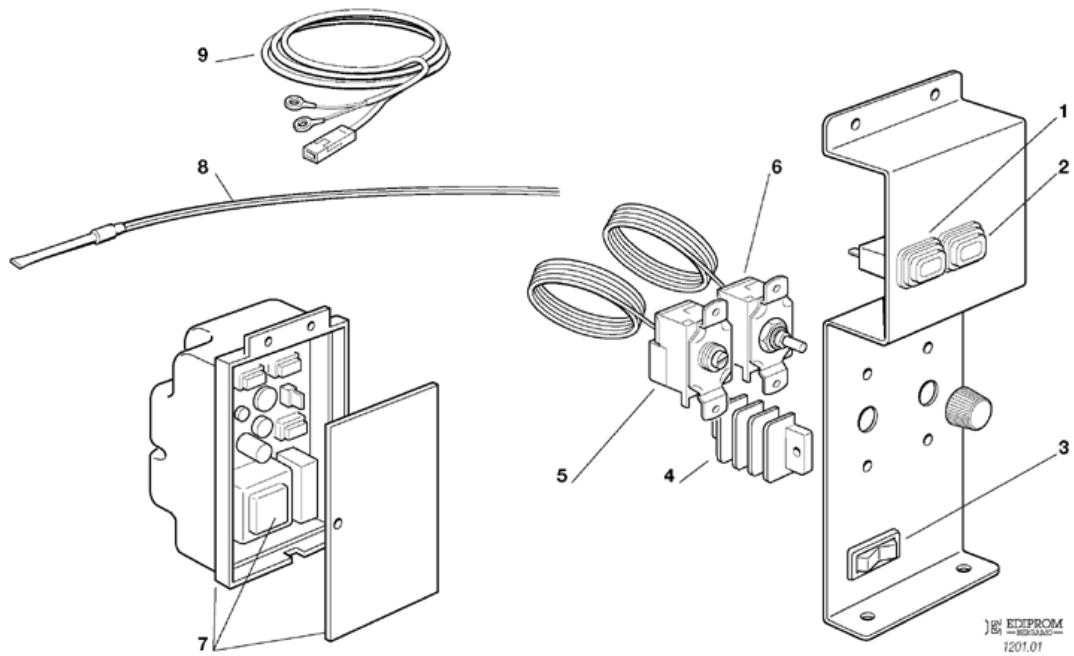


# Scotsman® 6 - CIRCUIT HYDRAULIQUE - A PARTIR DE N.S. 05213

POSITION	CODE	DESCRIPTION
0001	650105 64	ENS. VANNE SOLENOID ARRIVEE EAU - REFR. A AIR
0001	650105 74	VANNE ARRIVÉE EAU - 230V - REFR. EAU
0002	281900 01	TUYAU EN PLASTIQUE-POUR METRE
0003	793172 00R	ENS. ENTREE EAU COUDEE
0004	640041 31	JOINT TORIQUE
0005	721986 00	SUPPORT METALLIQUE
0006	620423 00	POMPE A EAU - 230/50/1
0006	620433 01	ENSAMBLE POMPE A EAU - 230/60
0007	610150 03	TUYAU EVACUATION
0008	793129 09	ENS. PLAQUE D'ARROSAGE
0009	660520 07	BOUCHON EN PLASTIQUE
0010	660520 06	BOUCHON EN PLASTIQUE
0011	060529 01	KIT COUVERCLES PLAQUE PULVERISATION
0012	660224 00	RACCORD T D'EVACUATION
0013	660535 00	COLLIER DE SERRAGE EN PLASTIQUE
0014	610148 10	TUYAU ÉVACUATION EAU
0015	610204 00	TUYAU
0016	660219 01	RACCORD EVACUATION
0017	640134 00	JOINT TORIQUE
0018	660211 01	FILTRE EVACUATION EAU
0019	660777 00	RACCORD CENTRAL PLAQUE D'ARROSAGE
0020	640041 32	JOINT TORIQUE

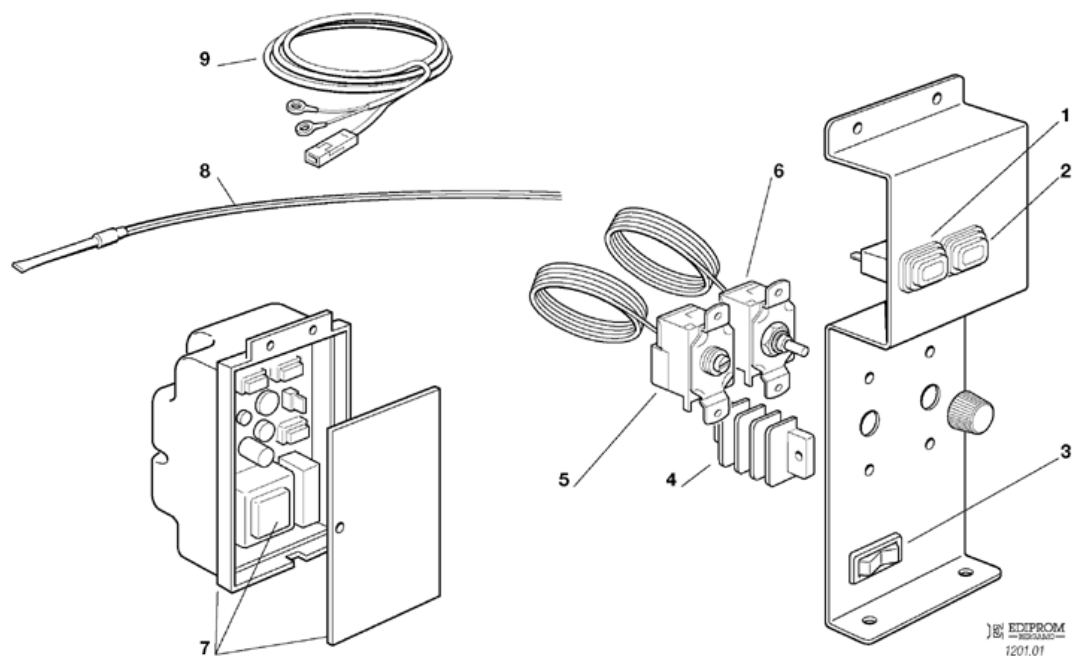


POSITION	CODE	DESCRIPTION
0001	620471 00	ENSAMBLE POMPE A EAU - 230/50
0001	620471 01	POMPE A EAU 230/60
0003	702317 00	SUPPORT METALLIQUE
0004	723163 00	SUPPORT METALLIQUE
0006	650811 00	VANNE A EAU PRESSOSTATIQUE
0007	660710 00	RESERVOIR EAU
0008	060602 00	ENS. COUVERCLE RESERVOIR EAU
0009	640140 00	JOINT
0010	724215 11	DETECTEUR NIVEAU EAU
0011	430031 00	ECROU
0012	660224 00	RACCORD T D'EVACUATION
0013	660535 00	COLLIER DE SERRAGE EN PLASTIQUE
0014	650173 02	CAPOUCHON EN PLASTIQUE
0016	281830 09	TUYAU
0017	610148 10	TUYAU ÉVACUATION EAU
0018	610171 02	TUYAU EN PLASTIQUE
0019	610148 10	TUYAU ÉVACUATION EAU
0021	281830 06	TUYAU ÉVACUATION - POUR METRE
0022	610204 00	TUYAU

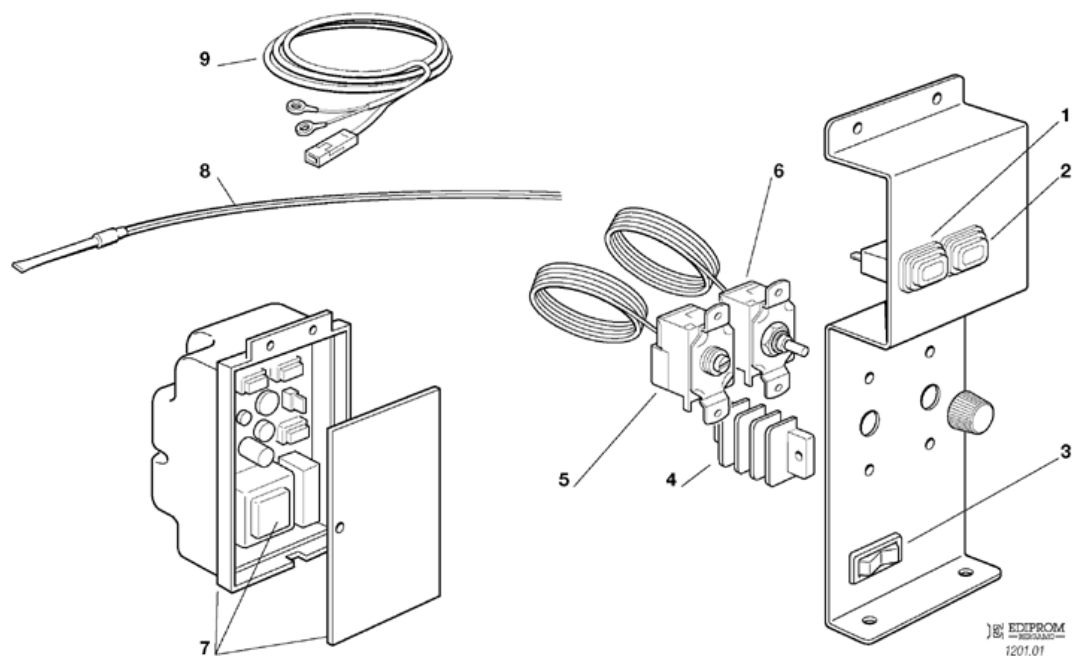




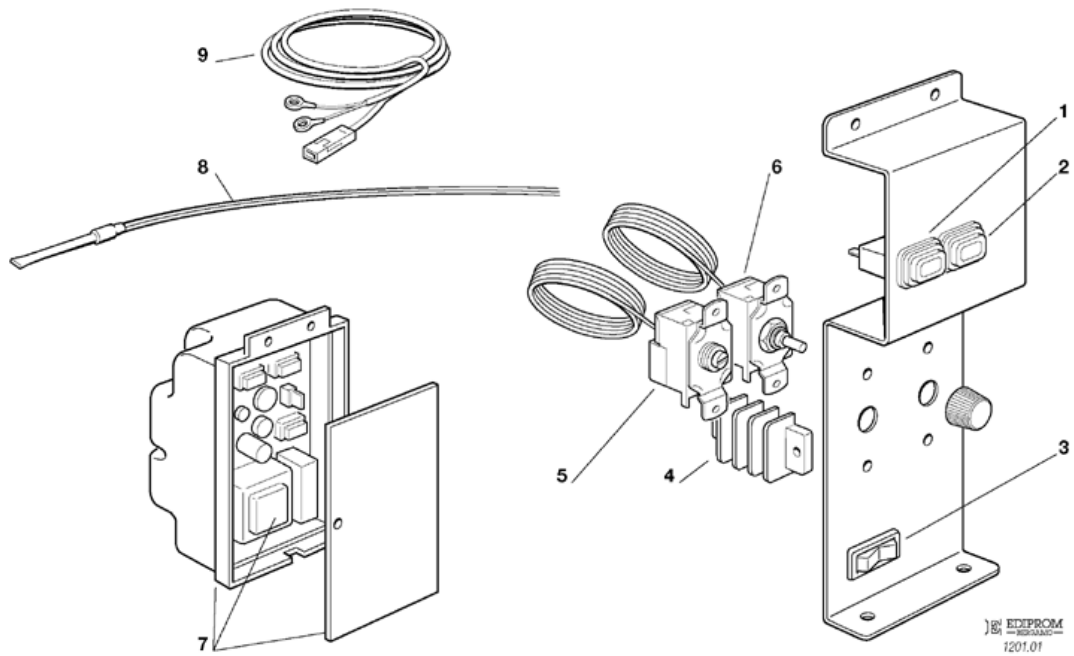
POSITION	CODE	DESCRIPTION
0001	060666 00	ENS. INTERRUPTEURS
0002	060666 00	ENS. INTERRUPTEURS
0003	620442 01	INTERRUPTEUR
0004	630114 01	BORNIER
0005	630005 00	THERMOSTAT CABINE
0006	620264 16	THERMOSTAT EVAPORATEUR
0007	060711 30	ENS. CARTE ELECTRONIQUE - NETTOYAGE - 230V
0007	620489 01	CABLE A TROIS FILS
0008	620404 11	CAPTEUR TEMP. CONDENSEUR
0009	620404 13	CAPTEUR NIVEAU EAU



POSITION	CODE	DESCRIPTION
0001	620487 03	INTERRUPTEUR POUSSOIR
0001	620487 04	PROTECTION EN PLASTIQUE
0001	620504 00	TEMOIN
0002	620487 02	INTERRUPTEUR VOYANT
0002	620487 04	PROTECTION EN PLASTIQUE
0003	620442 01	INTERRUPTEUR
0004	630114 01	BORNIER
0005	630005 00	THERMOSTAT CABINE
0006	620264 16	THERMOSTAT EVAPORATEUR
0007	060711 30	ENS. CARTE ELECTRONIQUE - NETTOYAGE - 230V
0007	620489 01	CABLE A TROIS FILS
0008	620404 11	CAPTEUR TEMP. CONDENSEUR
0009	620404 13	CAPTEUR NIVEAU EAU



POSITION	CODE	DESCRIPTION
0001	620487 01	BUTTON RESET - ALARM
0002	620487 00	INTERRUPTEUR VOYANT
0003	620442 01	INTERRUPTEUR
0004	630114 01	BORNIER
0005	630005 00	THERMOSTAT CABINE
0006	620264 11	THERMOSTAT EVAPORATEUR
0007	060711 30	ENS. CARTE ELECTRONIQUE - NETTOYAGE - 230V
0007	620489 01	CABLE A TROIS FILS
0008	620404 11	CAPTEUR TEMP. CONDENSEUR
0009	620404 13	CAPTEUR NIVEAU EAU



POSITION	CODE	DESCRIPTION
0001	620487 01	BUTTON RESET - ALARM
0002	620487 00	INTERRUPTEUR VOYANT
0003	620442 01	INTERRUPTEUR
0004	630114 01	BORNIER
0005	630005 00	THERMOSTAT CABINE
0006	620264 11	THERMOSTAT EVAPORATEUR
0007	060711 30	ENS. CARTE ELECTRONIQUE - NETTOYAGE - 230V
0007	620489 01	CABLE A TROIS FILS
0008	620519 00	SONDE CONDENSEUR
0009	620404 13	CAPTEUR NIVEAU EAU