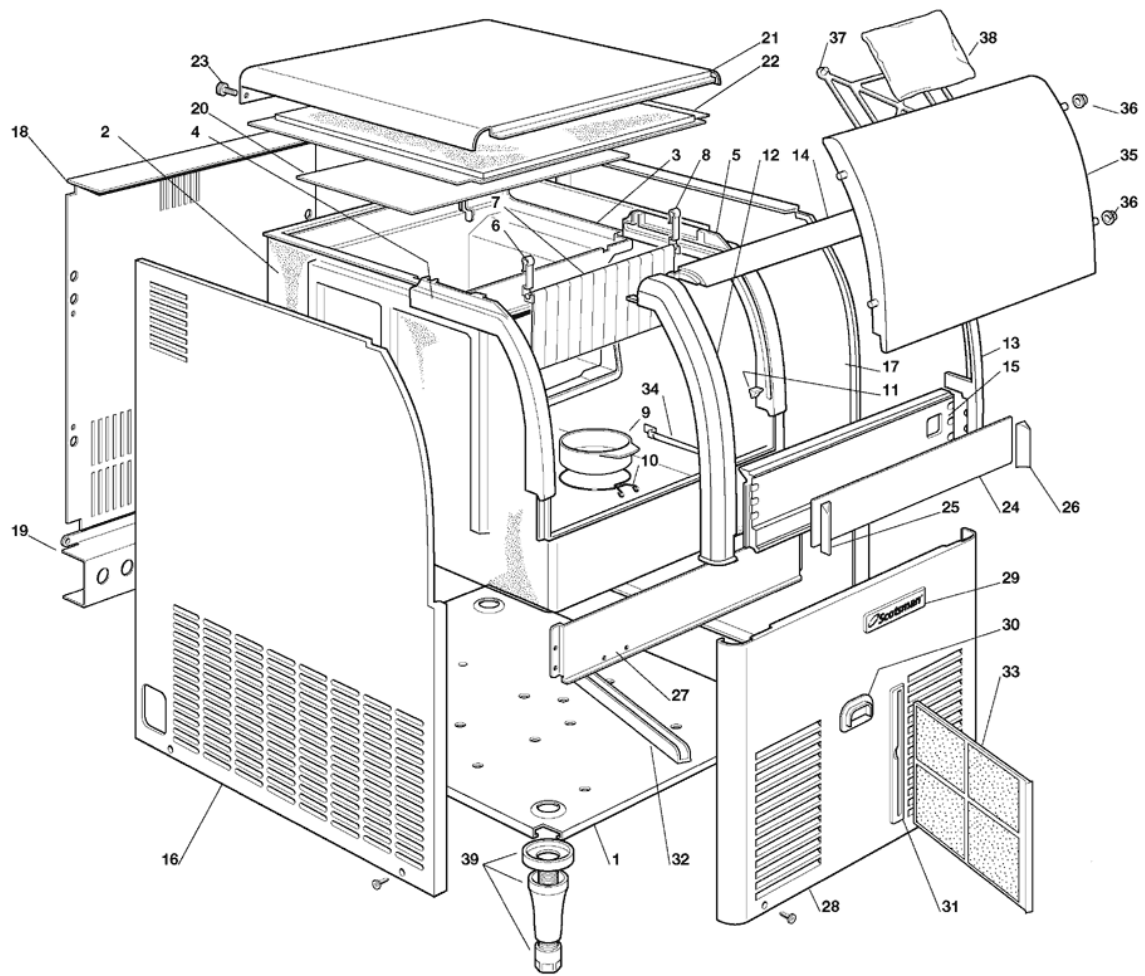
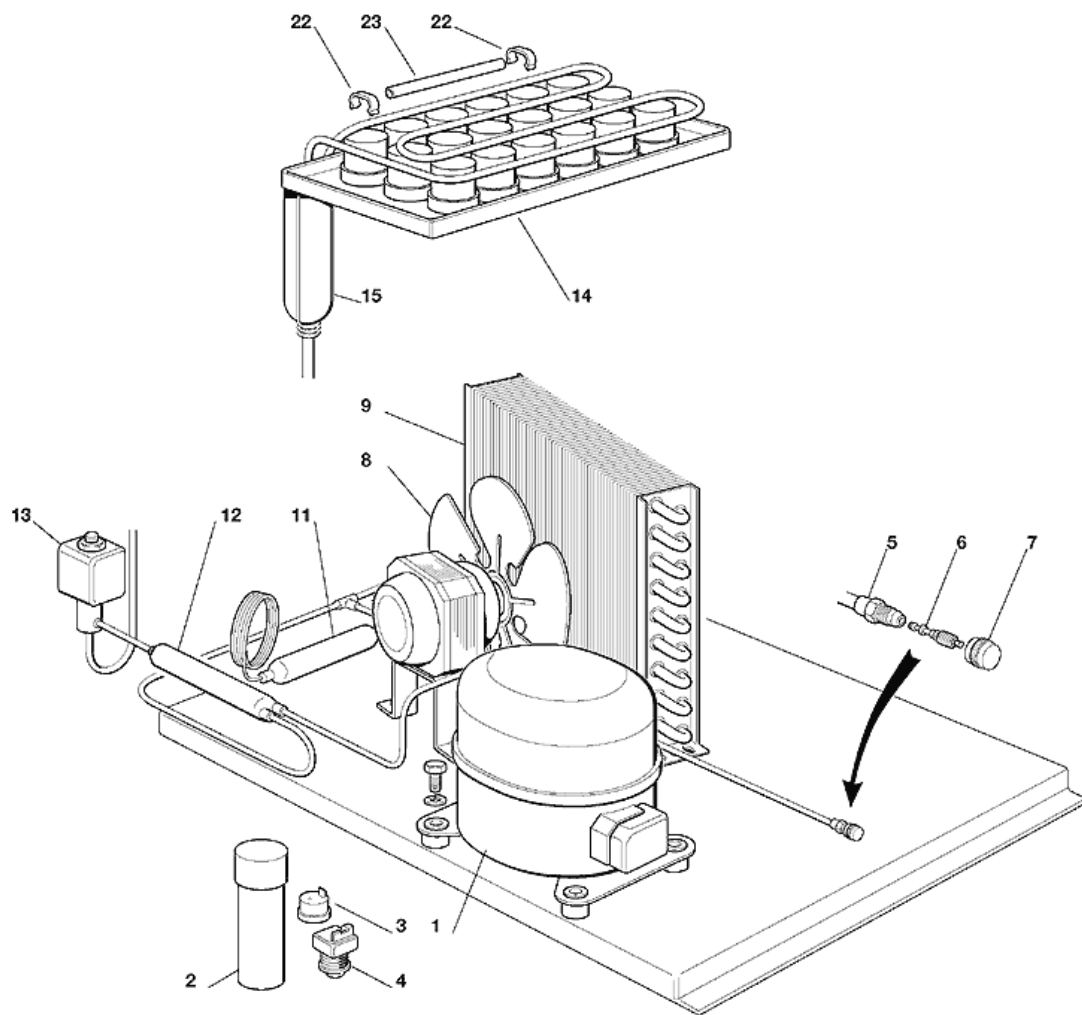


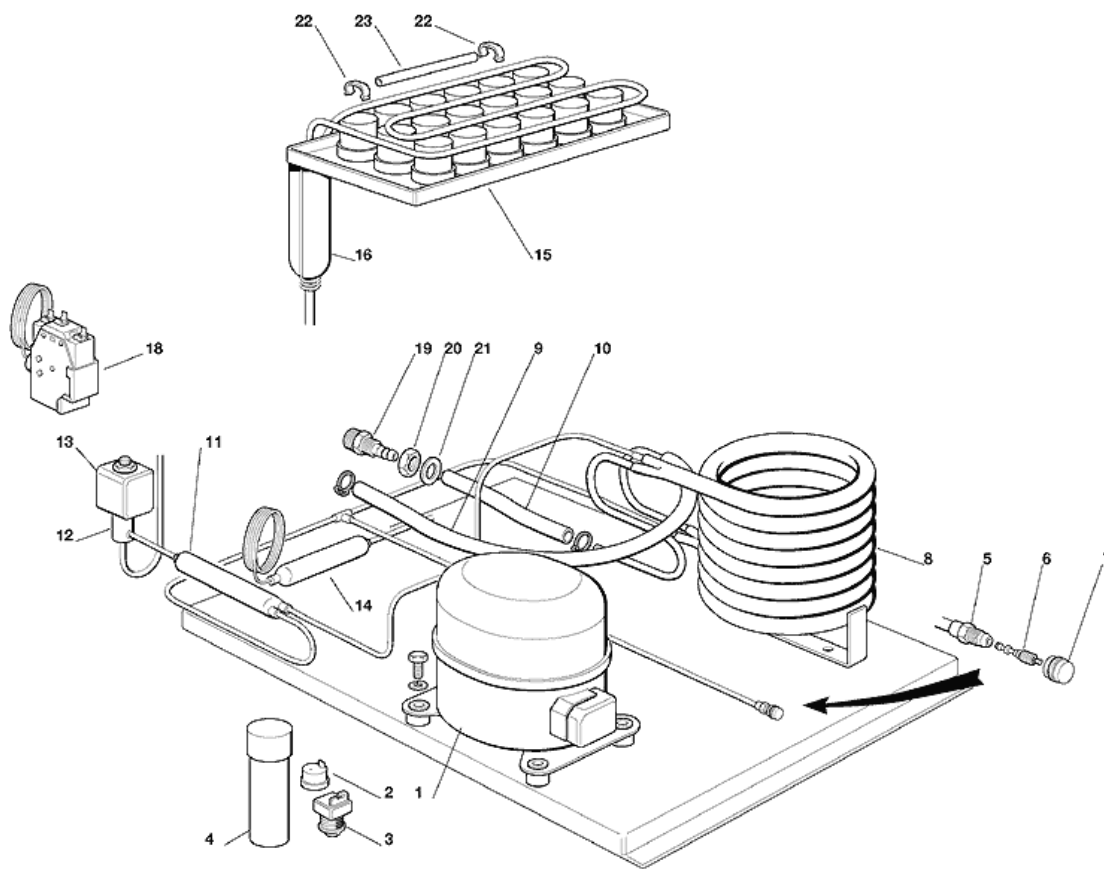
- 1 - ENS. CARROSSERIE
- 2 - CIRCUIT FRIGORIFIQUE REFROID. A AIR - JUSQU'A N. S. 05915
- 3 - CIRCUIT FRIGORIFIQUE REFROID. A EAU - JUSQU'A N. S. 05915
- 4 - CIRCUIT HYDRAULIQUE - GLAÇONS M - JUSQU'A N.S. 02303
- 5 - CIRCUIT HYDRAULIQUE - GLAÇONS M - A PARTIR DE N.S. 02304
- 6 - CIRCUIT EVACUATION EAU
- 7 - BOITE ELECTRIQUE ET ENS. CARTE ELECTRONIQUE - GLAÇONS M & S - JUSQU'A N.S. 01357
- 8 - BOITE ELECTRIQUE ET ENS. CARTE ELECTRONIQUE - GLAÇONS M & S - A PARTIR DE N.S. 01358 JUSQU'A N.S. 01967
- 9 - BOITE ELECTRIQUE ET ENS. CARTE ELECTRONIQUE - GLAÇONS M & S - A PARTIR DE N.S. 01968 JUSQU'A N.S. 05403
- 10 - BOITE ELECTRIQUE ET ENS. CARTE ELECTRONIQUE - GLAÇONS M & S - A PARTIR DE N.S. 05404



POSITION	CODE	DESCRIPTION
0001	791087 00	ENS. CHASSIS
0002	782104 00R	CABINE DE STOCKAGE ISOLEE
0003	660823 00	CUVE ÉVAPORATEUR
0004	660784 01	GLISSIERE PORTE GAUCHE
0005	660784 00	GLISSIERE PORTE DROITE
0006	660388 01	SUPPORT RIDEAU GAUCHE
0007	784457 06R	RIDEAU
0007	784457 11R	ENSAMBLE RIDEAU - GLAÇONS PETIT
0008	660388 00	SUPPORT RIDEAU DROITE
0009	660741 00	BOUCHON EN PLASTIQUE
0010	460047 00	RESSORT
0011	660816 00	AMORTISSEUR
0012	660832 00	ENCADR. PORTE CABINE GAUCHE
0013	660832 01	ENCADR. PORTE CABINE DROITE
0014	660785 00	BANDEAU FRONTAL SUP. PLASTIQUE
0015	660833 00	ENCADR. INFERIEUR PORTE CABINE
0016	721935 00	PANNEAU GAUCHE
0017	721936 00	PANNEAU DROITE
0018	702380 00	PANNEAU ARRIERE
0019	702396 00	SUPPORT DES RACCORDS
0020	660827 00	COUVERCLE ÉVAPORATEUR
0021	721933 00	PANNEAU DESSUS
0022	650904 00	ISOLATION
0022	660828 00	PROTECTION EN PLASTIQUE
0023	650806 00	VIS
0024	721938 00	BANDEAU INF. ENTRETOISE
0025	660837 01	PROTECTION GAUCHE
0026	660837 00	PROTECTION DROITE
0027	702381 00	RENFORT METALLIQUE
0028	721934 00	PANNEAU AVANT - AIR
0028	721934 01	PANNEAU AVANT - EAU
0029	650850 00	EMBLÈME SCOTSMAN
0030	660829 00	CARTER PROTECTION INTERRUPTEUR
0031	660804 01	SIEGE FILTRE A AIR
0032	660817 00	GLISSIERE FILTRE A AIR
0033	660805 01	FILTRE A AIR
0034	732017 00	TUBE PORTEBULBE
0035	660786 00	PORTE DE CABINE
0036	660286 00	BAGUE
0037	660831 00	SUPPORT SACHET ASETPISANT
0038	650909 00	SACHET ASEPTISANT
0039	650670 00	KIT PIED + VIS DE REGLAGE DES PIEDS (4 PCS)



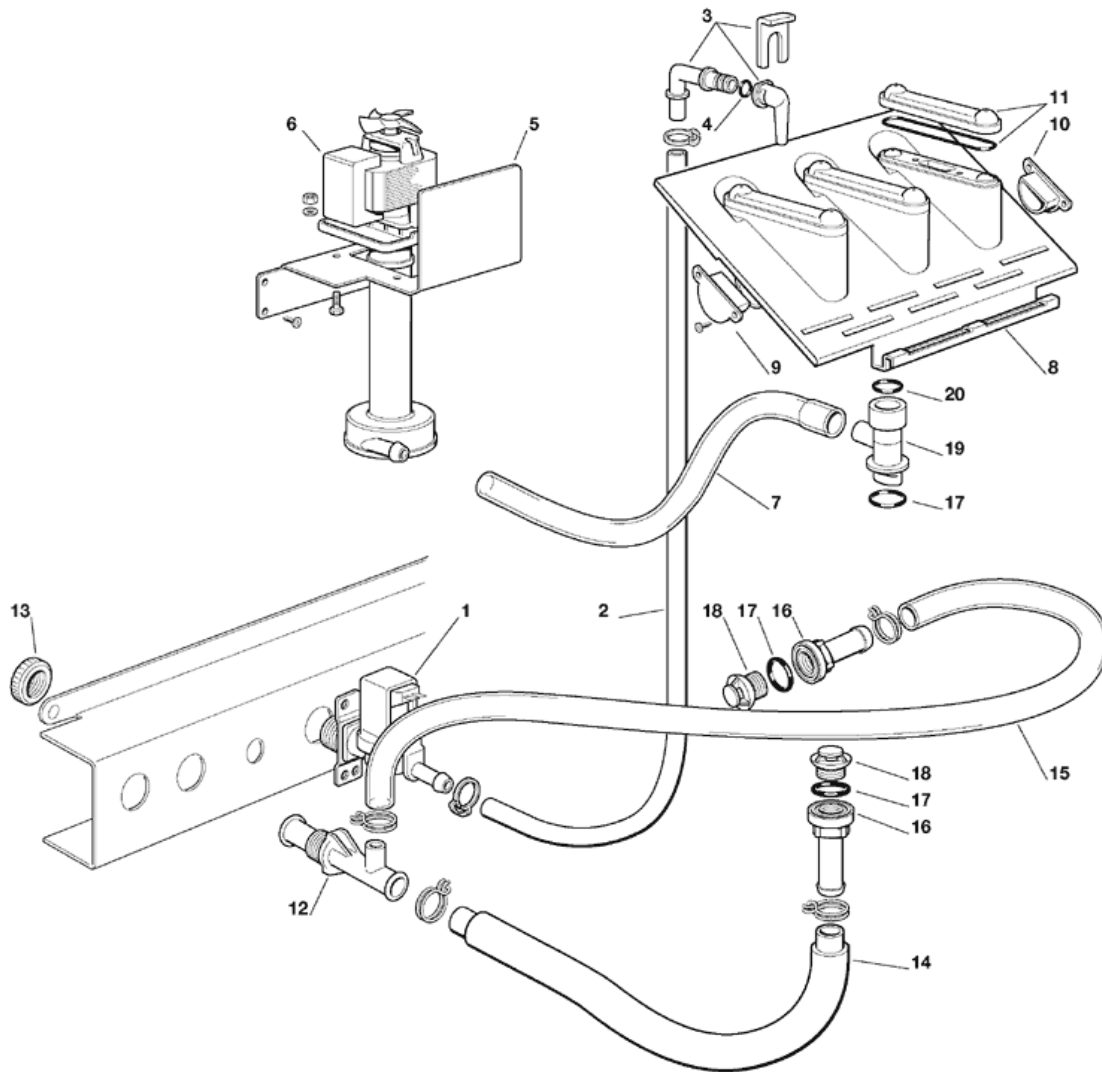
POSITION	CODE	DESCRIPTION
0001	670100 01	COMPRESSEUR - 230/50/1 - CUBIGEL GP 14 TB
0001	670100 08	COMPRESSEUR CUBIGEL - 230/60/1
0002	EMB 2252347	CAPACITÉ DE DEMARRAGE - 230/50/1
0003	620058 67	PROTECTEUR - 230/50 - CUBIGEL GP 14 TB
0003	CUB 102200	PROTECTEUR - 230/60/1
0004	620057 56	RELAIS - 230/50 - CUBIGEL GP 14 TB
0004	CUB 405178	RELAIS - 230/60/1
0005	650109 00	CORP DE VANNE
0006	670012 00	PISTON
0007	650106 00	CAPUCHON DE VANNE
0008	620419 02	MOTEUR VENTILATEUR - 230/50-60
0008	620419 03	MOTEUR VENTILATEUR - 115/60
0008	620419 33	HELICE
0008	620419 63	SUPPORT
0009	620455 00	CONDENSEUR
0011	630003 05	FILTRE DESHYDRATEUR
0012	630137 01	FILTRE MECANIQUE
0013	620306 27	CORPS VANNE GAZ CHAUD
0013	620306 48	BOBINE VANNE GAZ CHAUD - 230/50-60
0014	784615 01	ENSAMBLE ÉVAPORATEUR
0014	784622 00	ENSAMBLE ÉVAPORATEUR - GLAÇONS LARGE
0014	784645 00	ENSAMBLE ÉVAPORATEUR - GLAÇONS PETIT
0015	784632 02	ENS. ASPIRATION/ACCUMULATEUR
0022	650475 02	SUPPORT
0022	660386 00	CLIP EN PLASTIQUE
0023	741114 00R	TUBE PORTEBULBE - ABS



Scotsman

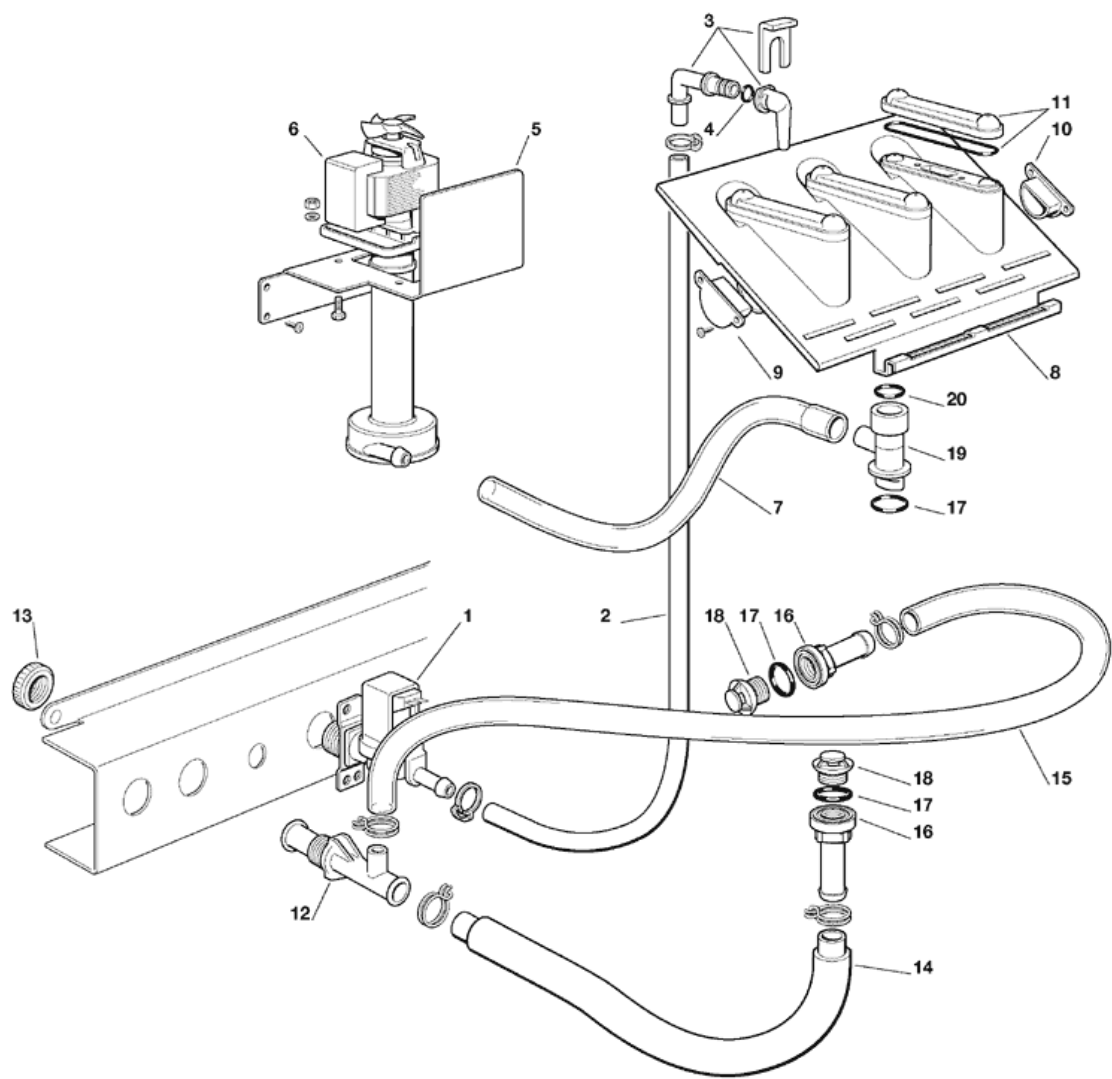
CIRCUIT FRIGORIFIQUE REFROID. A EAU - JUSQU'A N. S. 05915

POSITION	CODE	DESCRIPTION
0001	670100 01	COMPRESSEUR - 230/50/1 - CUBIGEL GP 14 TB
0001	670100 08	COMPRESSEUR CUBIGEL - 230/60/1
0002	620058 67	PROTECTEUR - 230/50 - CUBIGEL GP 14 TB
0002	CUB 102200	PROTECTEUR - 230/60/1
0003	620057 56	RELAIS - 230/50 - CUBIGEL GP 14 TB
0003	CUB 405178	RELAIS - 230/60/1
0004	EMB 2252347	CAPACITÉ DE DEMARRAGE - 230/50/1
0005	650109 00	CORP DE VANNE
0006	670012 00	PISTON
0007	650106 00	CAPUCHON DE VANNE
0008	620389 00	CONDENSEUR A EAU
0009	281900 01	TUYAU EN PLASTIQUE-POUR METRE
0010	281900 01	TUYAU EN PLASTIQUE-POUR METRE
0011	630137 01	FILTRE MECANIQUE
0012	620306 27	CORPS VANNE GAZ CHAUD
0013	620306 48	BOBINE VANNE GAZ CHAUD - 230/50-60
0014	630003 05	FILTRE DESHYDRATEUR
0015	784615 01	ENSAMBLE ÉVAPORATEUR
0015	784622 00	ENSAMBLE ÉVAPORATEUR - GLAÇONS LARGE
0015	784645 00	ENSAMBLE ÉVAPORATEUR - GLAÇONS PETIT
0016	784632 02	ENS. ASPIRATION/ACCUMULATEUR
0018	620075 00	PRESSOSTAT
0019	660291 00	RACCORD EVACUATION 3/4 GAS
0020	400030 01	ECROU
0021	400031 00	RONDELLE
0022	650475 02	SUPPORT
0022	660386 00	CLIP EN PLASTIQUE
0023	741114 00R	TUBE PORTEBULBE - ABS



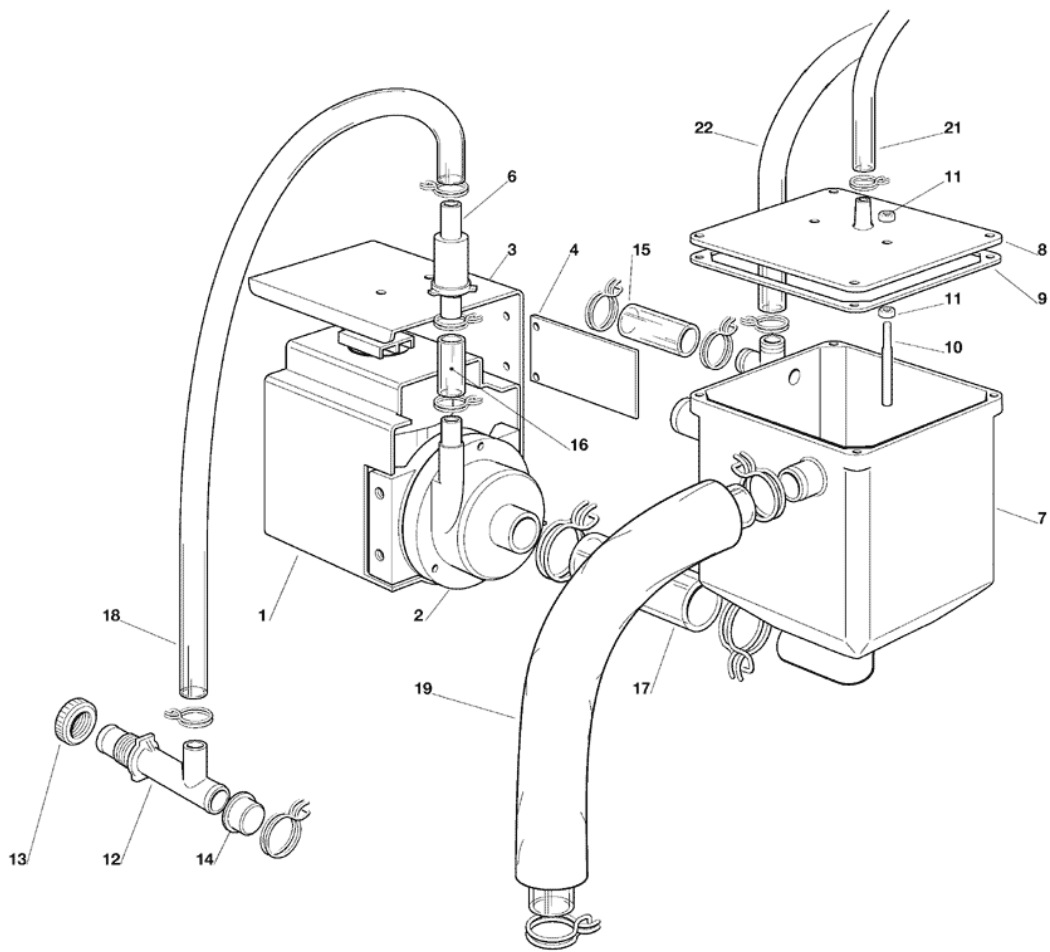
Scotsman CIRCUIT HYDRAULIQUE - GLAÇONS M - JUSQU'A N.S. 02303

POSITION	CODE	DESCRIPTION
0001	650105 66	VANNE ARRIVÉE EAU - 230V - REFR. AIR
0001	650105 70	VANNE ARRIVÉE EAU - 230V - REFR. EAU
0002	281900 01	TUYAU EN PLASTIQUE-POUR METRE
0003	793172 00R	ENS. ENTREE EAU COUDEE
0004	640041 31	JOINT TORIQUE
0005	721937 00	SUPPORT METALLIQUE
0006	620423 00	POMPE A EAU - 230/50/1
0006	620433 01	ENSAMBLE POMPE A EAU - 230/60
0007	610150 03	TUYAU EVACUATION
0008	793129 10	ENS. PLAQUE D'ARROSAGE
0009	660520 07	BOUCHON EN PLASTIQUE
0010	660520 06	BOUCHON EN PLASTIQUE
0011	060529 01	KIT COUVERCLES PLAQUE PULVERISATION
0012	660224 00	RACCORD T D'EVACUATION
0013	660535 00	COLLIER DE SERRAGE EN PLASTIQUE
0014	610148 10	TUYAU ÉVACUATION EAU
0015	610204 00	TUYAU
0016	660219 02	RACCORD EVACUATION
0017	640134 00	JOINT TORIQUE
0018	660211 01	FILTRE EVACUATION EAU
0019	660777 00	RACCORD CENTRAL PLAQUE D'ARROSAGE
0020	640041 32	JOINT TORIQUE

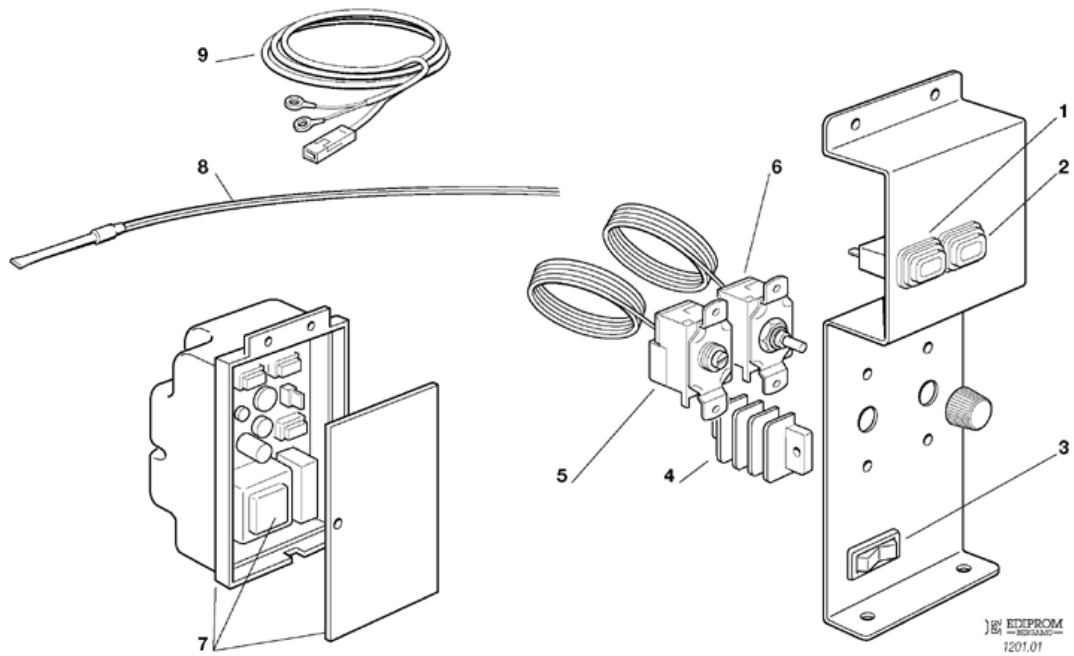


Scotsman CIRCUIT HYDRAULIQUE - GLAÇONS M - A PARTIR DE N.S. 02304

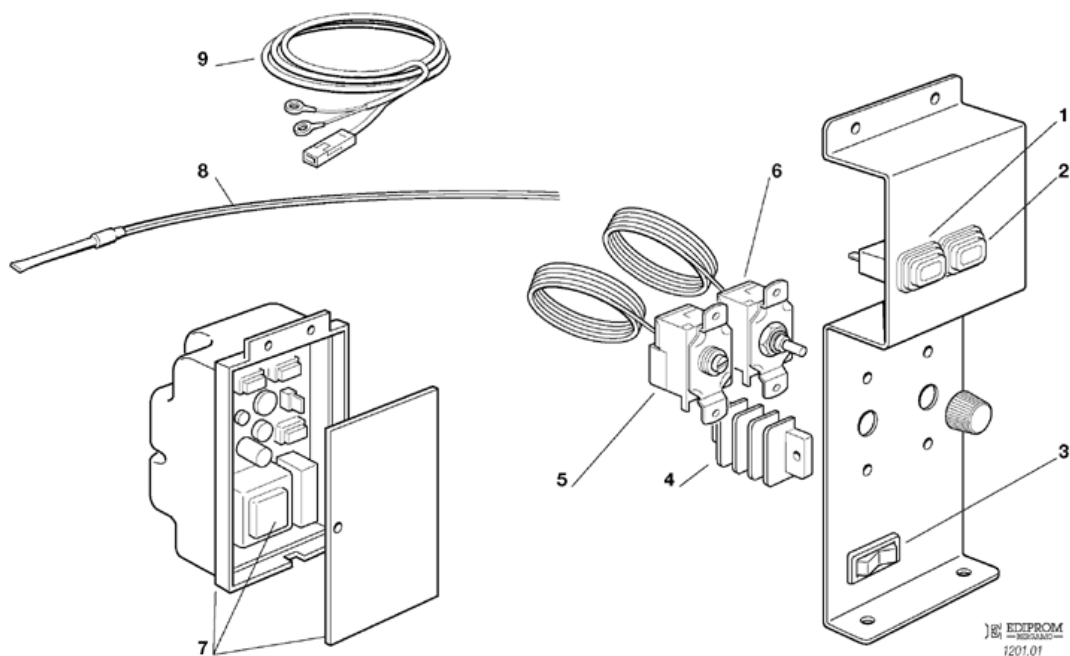
POSITION	CODE	DESCRIPTION
0001	650105 66	VANNE ARRIVÉE EAU - 230V - REFR. AIR
0001	650105 74	VANNE ARRIVÉE EAU - 230V - REFR. EAU
0002	281900 01	TUYAU EN PLASTIQUE-POUR METRE
0003	793172 00R	ENS. ENTREE EAU COUDEE
0004	640041 31	JOINT TORIQUE
0005	721937 00	SUPPORT METALLIQUE
0006	620423 00	POMPE A EAU - 230/50/1
0006	620433 01	ENSAMBLE POMPE A EAU - 230/60
0007	610150 03	TUYAU EVACUATION
0008	793129 10	ENS. PLAQUE D'ARROSAGE
0009	660520 07	BOUCHON EN PLASTIQUE
0010	660520 06	BOUCHON EN PLASTIQUE
0011	060529 01	KIT COUVERCLES PLAQUE PULVERISATION
0012	660224 00	RACCORD T D'EVACUATION
0013	660535 00	COLLIER DE SERRAGE EN PLASTIQUE
0014	610148 10	TUYAU ÉVACUATION EAU
0015	610204 00	TUYAU
0016	660219 02	RACCORD EVACUATION
0017	640134 00	JOINT TORIQUE
0018	660211 01	FILTRE EVACUATION EAU
0019	660777 00	RACCORD CENTRAL PLAQUE D'ARROSAGE
0020	640041 32	JOINT TORIQUE



POSITION	CODE	DESCRIPTION
0001	620471 00	ENSAMBLE POMPE A EAU - 230/50
0001	620471 01	POMPE A EAU 230/60
0003	702342 00	SUPPORT METALLIQUE POMPE
0004	723163 00	SUPPORT METALLIQUE
0006	650811 00	VANNE A EAU PRESSOSTATIQUE
0007	660710 00	RESERVOIR EAU
0008	060602 00	ENS. COUVERCLE RESERVOIR EAU
0009	640140 00	JOINT
0010	724215 11	DETECTEUR NIVEAU EAU
0011	430031 00	ECROU
0012	660224 00	RACCORD T D'EVACUATION
0013	660535 00	COLLIER DE SERRAGE EN PLASTIQUE
0014	650173 02	CAPOUCHON EN PLASTIQUE
0016	281830 09	TUYAU
0017	610148 10	TUYAU ÉVACUATION EAU
0018	610171 02	TUYAU EN PLASTIQUE
0019	610148 10	TUYAU ÉVACUATION EAU
0021	281830 06	TUYAU ÉVACUATION - POUR METRE
0022	610204 00	TUYAU



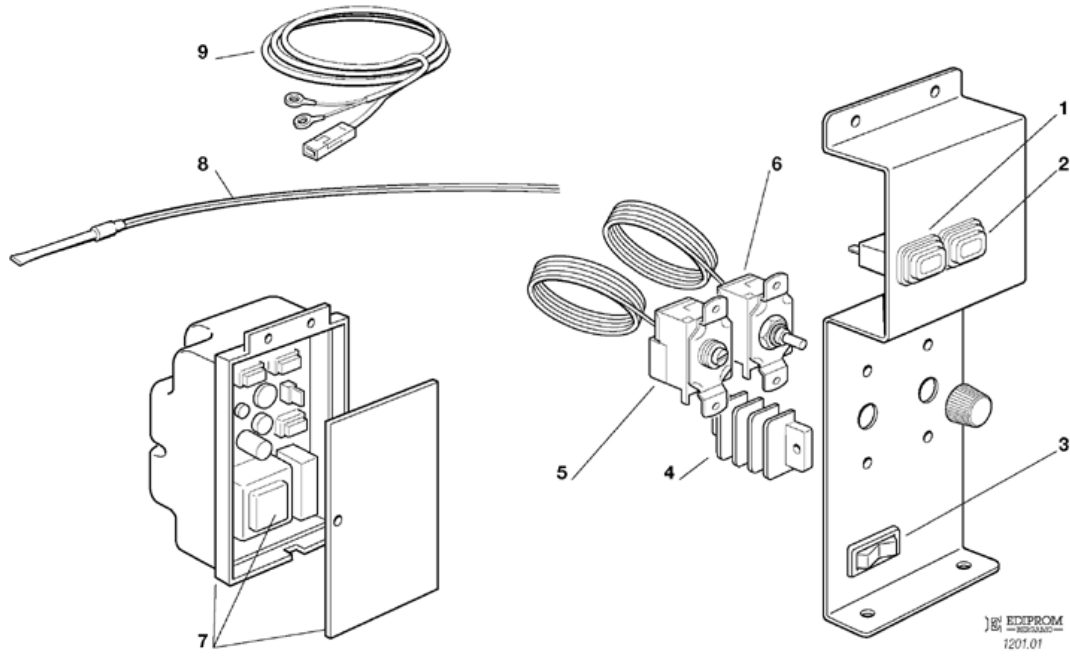
POSITION	CODE	DESCRIPTION
0001	060666 00	ENS. INTERRUPTEURS
0002	060666 00	ENS. INTERRUPTEURS
0003	620442 01	INTERRUPTEUR
0004	630114 01	BORNIER
0005	630005 00	THERMOSTAT CABINE
0006	620264 11	THERMOSTAT EVAPORATEUR
0007	060711 30	ENS. CARTE ELECTRONIQUE - NETTOYAGE - 230V
0007	620489 01	CABLE A TROIS FILS
0008	620404 11	CAPTEUR TEMP. CONDENSEUR
0009	620404 13	CAPTEUR NIVEAU EAU



8 - BOITIER ELECTRONIQUE ENS. CARTE ELECTRONIQUE-GLAÇONS M & S-A PARTIR DE N.S.01358 JUSQU'A N.S.01967



POSITION	CODE	DESCRIPTION
0001	620487 03	INTERRUPTEUR POUSSOIR
0001	620487 04	PROTECTION EN PLASTIQUE
0001	620504 00	TEMOIN
0002	620487 02	INTERRUPTEUR VOYANT
0002	620487 04	PROTECTION EN PLASTIQUE
0003	620442 01	INTERRUPTEUR
0004	630114 01	BORNIER
0005	630005 00	THERMOSTAT CABINE
0006	620264 11	THERMOSTAT EVAPORATEUR
0007	060711 30	ENS. CARTE ELECTRONIQUE - NETTOYAGE - 230V
0007	620489 01	CABLE A TROIS FILS
0008	620404 11	CAPTEUR TEMP. CONDENSEUR
0009	620404 13	CAPTEUR NIVEAU EAU



POSITION	CODE	DESCRIPTION
0001	620487 01	BUTTON RESET - ALARM
0002	620487 00	INTERRUPTEUR VOYANT
0003	620442 01	INTERRUPTEUR
0004	630114 01	BORNIER
0005	630005 00	THERMOSTAT CABINE
0006	620264 11	THERMOSTAT EVAPORATEUR
0007	060711 30	ENS. CARTE ELECTRONIQUE - NETTOYAGE - 230V
0007	620489 01	CABLE A TROIS FILS
0008	620404 11	CAPTEUR TEMP. CONDENSEUR
0009	620404 13	CAPTEUR NIVEAU EAU

POSITION	CODE	DESCRIPTION
0001	620487 01	BUTTON RESET - ALARM
0002	620487 00	INTERRUPTEUR VOYANT
0003	620442 01	INTERRUPTEUR
0004	630114 01	BORNIER
0005	630005 00	THERMOSTAT CABINE
0006	620264 11	THERMOSTAT EVAPORATEUR
0007	060711 30	ENS. CARTE ELECTRONIQUE - NETTOYAGE - 230V
0007	620489 01	CABLE A TROIS FILS
0008	620519 00	SONDE CONDENSEUR
0009	620404 13	CAPTEUR NIVEAU EAU