

REC 60 PM
REC 80 PM

Notice d'installation

Manual

Francais / English



Versions disponibles :

Eau Froide

Available versions:

Cold Water

Scodif

RECOMMANDATIONS	PAGE 3
- <i>TRANSPORT</i>	<i>PAGE 3</i>
- <i>STOCKAGE DES FONTAINES</i>	<i>PAGE 3</i>
- <i>UTILISATION</i>	<i>PAGE 3</i>
DONNEES TECHNIQUES	PAGE 4
EQUIPEMENT / IDENTIFICATION	PAGE 5
COMMANDE ET FONCTIONS	PAGE 6
INSTALLATION	PAGE 7 à 9
- <i>POUR TOUTES LES VERSIONS</i>	<i>PAGE 7 à 9</i>
- <i>OPTION WATERBLOCK</i>	<i>PAGE 9</i>
MAINTENANCE	PAGE 10 à 13
- <i>REMISE EN ROUTE DU WATER BLOCK</i>	<i>PAGE 10</i>
- <i>CHANGEMENT DU FILTRE</i>	<i>PAGE 10</i>
- <i>ENTRETIEN DU CONDENSEUR</i>	<i>PAGE 11</i>
- <i>ENTRETIEN GENERALE DU MATERIEL</i>	<i>PAGE 11</i>
- <i>CONTRÔLE DES PANNES</i>	<i>PAGE 12</i>
- <i>SCHEMAS</i>	<i>PAGE 13</i>
ENGLISH VERSION	PAGE 14

RECOMMANDATIONS

Lire attentivement toutes les instructions et les conserver pour s'y référer plus tard.



Pour votre sécurité, débrancher la fontaine de son alimentation électrique afin d'éviter les risques de blessures ou de choc électrique lors d'une intervention sur celle-ci.

Ne pas introduire d'objets métalliques, ni vos doigts dans l'appareil pour ne pas l'endommager et éviter tout risque de choc électrique.

TRANSPORT

Il est impératif de transporter, d'entreposer et de déplacer la fontaine en position verticale afin d'éviter que l'huile présente dans le compresseur ne s'écoule dans le circuit réfrigérant.

Si tel devait être le cas, maintenir l'appareil en position verticale pendant 24 heures avant sa mise en service.

STOCKAGE DE LA FONTAINE



Ne pas exposer la fontaine aux rayonnements solaires, ne pas la placer près d'un radiateur. Eviter tout emplacement exposé à des projections diverses provenant d'atelier industriel, etc...

Il est nécessaire d'installer votre fontaine dans les meilleures conditions d'hygiène et d'utilisation.

Pour ce faire, choisir un emplacement à l'abri du soleil, installer l'appareil dans un lieu aéré, protégé des projections diverses et régulièrement entretenu. Laisser un espace libre entre l'appareil et le mur pour un refroidissement parfait du matériel.

Ne pas utiliser la fontaine à l'extérieur ou dans un lieu humide.

UTILISATION

Cet appareil n'est pas destiné à être utilisé par des personnes (y compris les enfants) dont les capacités physiques, sensorielles ou mentales, ou le manque d'expérience ou de connaissances, à moins d'être sous-surveillance ou assistées pendant l'utilisation de l'appareil par une personne responsable de leur sécurité.

Les enfants doivent être surveillés et ne doivent pas jouer avec l'appareil.

Si le cordon d'alimentation est endommagé, il doit être immédiatement remplacé par un cordon approprié disponible auprès du fabricant ou de son prestataire de service.

- » Une notice d'installation.
- » Un tuyau d'arrivée d'eau 6x8mm noir.
- » Un raccord instantané 12x17, 6/8mm mâle.
- » Un tuyau de vidange 20x27 sortant de l'appareil pour l'évacuation.
- » Un cordon électrique de 2 mètres.
- » Un water block équipé avec son raccord (en option).
- » Un filtre FILTROPURE triple action 5000 (en option).
- » Un kit réducteur de pression (en option).



Chaque fontaine possède une étiquette d'identification.

Cette étiquette est placée au dos, en haut de la fontaine et comporte les informations suivantes:

un numéro d'identification, nom du fabricant, nom de la fontaine, puissance électrique, type de gaz, charge du compresseur.

Nom de la fontaine

Puissance électrique, type de gaz, charge du compresseur

N° Identification

ANNEE	MOIS	/	N° SERIE
04	03	/	XXXX

COMMANDE ET FONCTIONS

Clavier pour le REC 60 PM - eau froide :



Eau froide

Eau froide

Clavier pour le REC 80 PM - eau froide :



Eau froide

Eau froide



Les opérations d'installation et de maintenance doivent être réalisées uniquement par un personnel qualifié. Contactez le service ou l'entreprise en charge de la maintenance pour toutes interventions.

Avant de commencer l'installation de la fontaine

Branchement en eau : prévoir à gauche ou à droite, près de la fontaine, un robinet d'arrêt avec une sortie en $\frac{3}{4}$ (20/27) femelle.

Branchement électrique : prévoir à gauche ou à droite, près de la fontaine, une prise de 220 Volts avec un disjoncteur 10A.

Nos fontaines supportent une pression comprise entre 3 et 4 bars maximum.

NB: *Nous recommandons la pose d'un **régulateur de pression et d'un water block** (système anti-fuite) sur le robinet d'arrivée d'eau de votre client.*

La notice a été rédigée selon la base de la version eau froide/tempérée. Une indication vous orientera vers des étapes supplémentaires pour les versions chaudes et gazeuses.

Bonne installation !

INSTALLATION



Veillez à ce que la fontaine soit débranchée.

1. A l'aide d'un tournevis plat, retirer les 2 visse situées sur les cotés, en haut de la fontaine. Puis soulever le capot de la fontaine.



2. Soulever le couvercle noir de la cuve.

3. Remplir la cuve de réfrigération en eau jusqu'à l'immersion totale des serpentins inox. Remettre le couvercle isolant sur la cuve de réfrigération.



4. Démontez la grille latérale de droite à l'aide d'un tournevis cruciforme et branchez la cosse de la pompe agitatrice.



5. Connecter le tuyau d'arrivée d'eau (1) à la fontaine, sous l'évier de la fontaine. Insérer le tuyau d'évacuation (tuyau de vidange).



6. Raccorder le tuyau (2) sur l'arrivée d'eau (prévoir un robinet d'arrêt en filetage femelle 3/8), et brancher le cordon d'alimentation sur la prise électrique (3). Tous les tuyaux sont situés à l'arrière de la fontaine.

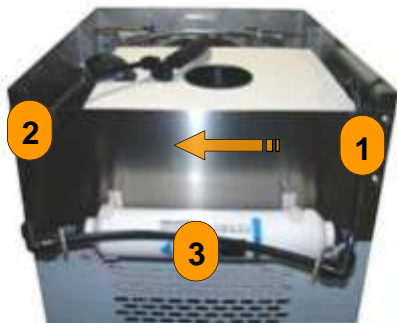
7. Ouvrir l'arrivée d'eau.



ATTENTION : ATTENDRE 2H que la fontaine se mette en réfrigération. Vérifier l'intérieur de la cuve : une couche de glace doit progressivement se former autour des serpentins en inox.

Si toutefois la couche de glace est anormalement épaisse, baisser immédiatement le thermostat de 2 à 3 crans dans le sens antihoraire (-). Puis attendre que la couche de glace se désépaisse.

INSTALLATION



8. Branchement du filtre (en option).

Fermer l'arrivée d'eau. Vider la pression du circuit d'eau. Retirer le raccord-coudé (1) situé au dos de la fontaine. Connecter le tube+rondelle (1) sur l'entrée du filtre (comme indiqué sur la photo). Respecter bien le sens de circulation d'eau du filtre matérialisation par une flèche.

ATTENTION : Ne pas purger le filtre via les robinets sous peine d'endommager les électrovannes.

9. Ouvrir l'arrivée d'eau et purger le filtre jusqu'à ce que l'eau soit claire (environ 5l d'eau). Fermer l'arrivée d'eau.

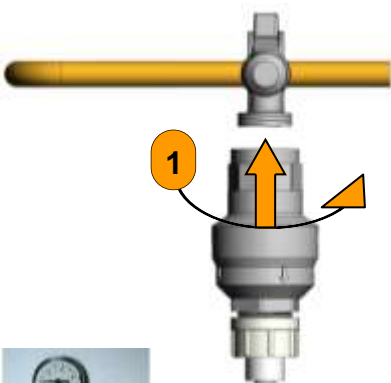
10. Connecter le tube+rondelle (2) sur la sortie du filtre et disposer le filtre dans son logement (3). Ouvrir l'eau.

11. Remettre la façade.

12. Retirer le film protecteur de la carrosserie.

Si votre fontaine dispose d'un Water block (en option), veuillez suivre le point suivant. Dans le cas contraire, l'installation est terminée.

Options : Waterblock et Réducteur de pression



Couper l'arrivée d'eau. Vider la pression du circuit d'eau en appuyant sur le clavier de commande.

Visser le water block (1) (serrage à la main).

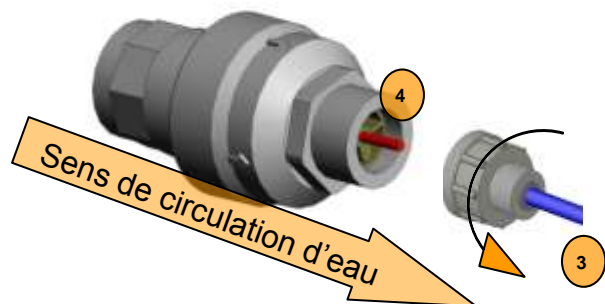
Connecter le tube 6x8mm noir sur le water block (2) et ouvrir l'arrivée d'eau.

Vérifier la pression d'eau à l'aide d'un manomètre, en le connectant à l'emplacement du filtre. **Si la pression d'eau est supérieure à 4 bars**, nous recommandons vivement l'installation d'un **kit réducteur de pression**. Celui-ci viendra se connecter entre l'arrivée d'eau et le waterblock pour réduire significativement la pression d'arrivée d'eau au niveau de la connexion réseau.



Remise en route du water block

Water block en position fermée.



Water block en position ouverte.



Dans l'hypothèse où le water block serait bloqué, réamorcer-le comme indiqué ci-dessous:

1. Fermer l'arrivée d'eau
2. Appuyer sur le bouton eau froide du clavier de commande afin d'enlever la pression résiduelle du circuit d'eau.
3. Dévisser le raccord plastique.
4. Appuyer sur le bouton rouge afin de débloquer le water block.
5. Revisser le raccord sur le water block.
6. Ouvrir l'arrivée d'eau.
7. Appuyer sur le bouton eau froide de la fontaine.



NB: Le water block est pré-régulé en position 2 pour se bloquer après une utilisation de 10 L d'eau en continu. Au delà de cette quantité, le système d'arrivée d'eau est bloqué.

Changement du filtre

Nous vous recommandons de changer le filtre tous les 6 mois



1. Débrancher le cordon d'alimentation et fermer l'arrivée d'eau. Appuyer sur les boutons de distribution pour enlever la pression présente dans le circuit d'eau.
2. Déconnecter les 2 embouts du filtre.
3. Brancher le nouveau filtre comme indiqué en étape 8, 9 et 10, page 8.
ATTENTION Ne pas purger le filtre via les robinets sous peine d'endommager les électrovannes.
4. Brancher le cordon d'alimentation de la fontaine et ouvrir l'arrivée d'eau.



Veillez à ce que la fontaine soit débranchée. Ne jamais verser de chlorure de sodium (sel marin) ou ses dérivés (eau de javel) dans la cuve du bac de réfrigération contenant les serpentins inox.

Nettoyage du condenseur

Le condenseur est le radiateur situé devant le ventilateur.
A l'aide d'un soufflet ou d'un aspirateur, dépoussiérer les ailettes du condenseur.
Il est indispensable de procéder au nettoyage du condenseur au moins 4 fois par an.

Nettoyage de l'appareil



Nettoyant Inox PURINOX (ou équivalent)

Pour les surfaces en inox, utiliser PURINOX, produit professionnel pour nettoyer et faire briller les surfaces en acier inoxydable :

- La surface à nettoyer doit être sèche.
- Humecter un chiffon avec PURINOX, puis lustrer avec un autre chiffon propre.
- Si la surface est très sale, la nettoyer préalablement avec PURICLEAN.
- Rincer, laisser sécher, puis appliquer PURINOX.



Désinfectant SANIPURE (ou équivalent)

SANIPURE s'emploie par circulation ou application directe.

Verser une dose de SANIPURE (10ml pour fontaine à détente directe, 25ml pour fontaine à réservoir) dans la cartouche de nettoyage.

Faire circuler l'eau et laisser agir 5 minutes.

Procéder à une vidange.

Ne pas mélanger SANIPURE à d'autres produits.



Détartrant PURICAL (ou équivalent)

Diluer le produit à 20%. PURICAL s'emploie par circulation (avec le doseur Filtropure) ou par application directe. Verser une dose de PURICAL dans la cartouche de nettoyage ou la surface à détartrer.

Faire circuler l'eau et laisser agir 5 minutes. Une fois épuisée, la solution passe du rose au jaune. Procéder à une vidange du circuit hors vanne. Rincer



Nettoyant Dégraissant PURICLEAN (ou équivalent)

Diluer le produit à 5%.

Verser la solution sur un chiffon pour nettoyer les surfaces sales.

Le rinçage n'est généralement pas nécessaire.

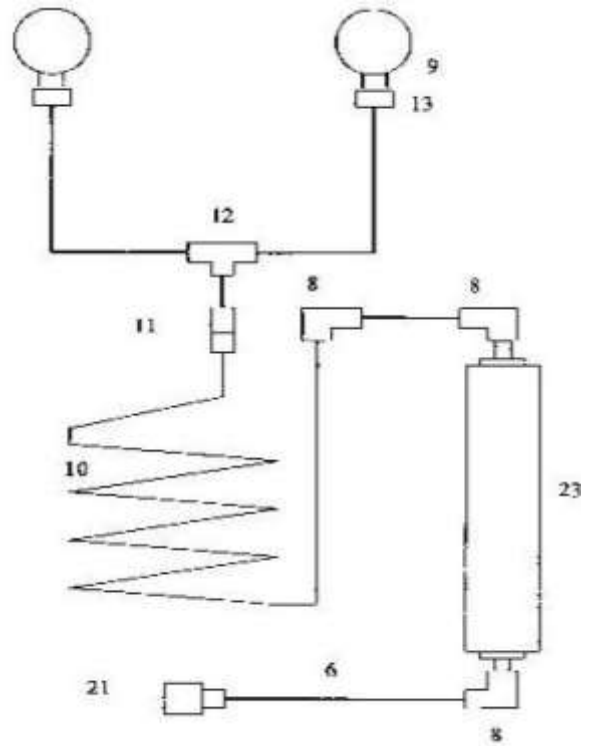
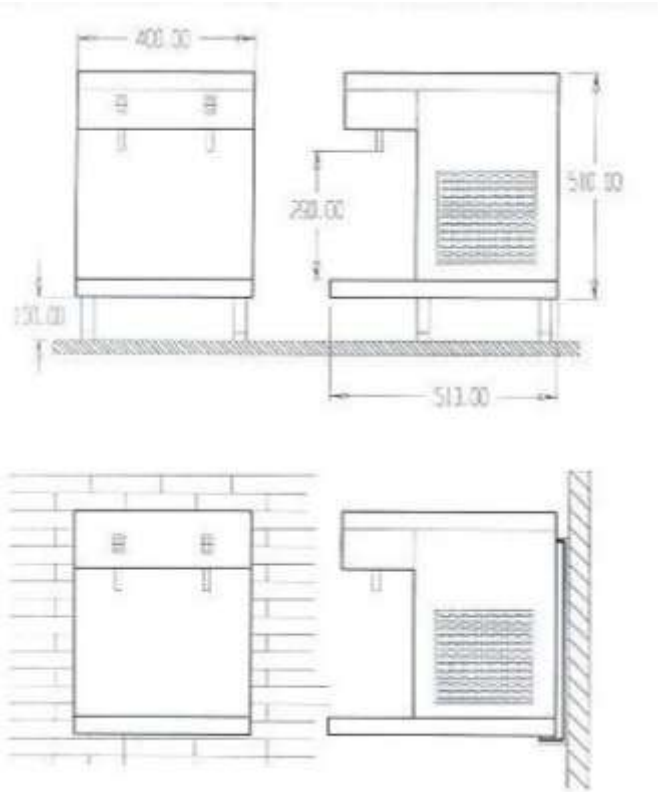
Contrôle des pannes

TYPE DE PANNES	CONTROLE A EFFECTUER	
PAS D'EAU	LE ROBINET D'ARRIVEE D'EAU EST-IL OUVERT ?	1
	LE CORDON D'ALIMENTATION EST-IL BRANCHÉ ?	2
	LE WATER BLOCK EST-IL BLOQUE ?	P.10
PAS DE FROID	LE CORDON D'ALIMENTATION EST-IL BRANCHE ?	2
	LA CUVE EST-ELLE BIEN REMPLIE EN EAU ?	3
	LE COMPRESSEUR TOURNE -T-IL ? (Vibrations)	4
	LA COSSE DE LA POMPTE AGITATRICE EST-ELLE BRANCHEE ?	5
TROP DE FROID	LE THERMOSTAT EST-BIEN REGLE ?	6
L'EAU S'ECOULE SUR LE SOL	LE TUYAU D'EVACUATION EST-IL BIEN RELIE AU TUYAU DE VIDANGE ?	7

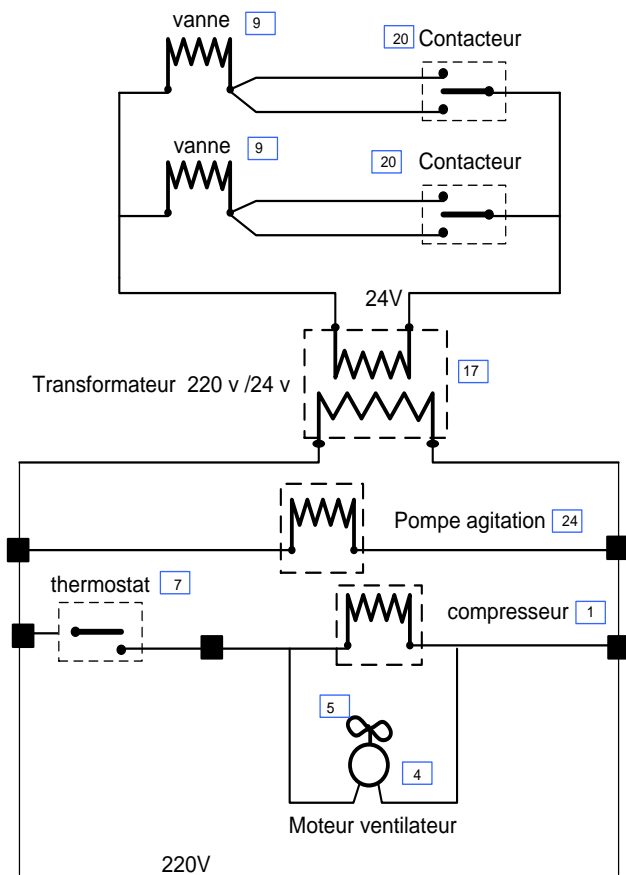


Schémas

SCHEMA HYDRAULIQUE



SCHEMA ELECTRIQUE



PIECES ELEMENTAIRES

REP	REF	Désignation
1	5210100	Compresseur 1/5 ch
2	5754002	Relais Compresseur 1/5 CH
3	5512001	Klixon
4	5582002	Moteur Ventilateur 5 W
5	5454002	Hélice Diamètre 200mm
6	6102000	Tube PE Noir 6x8
7	5840008	Thermostat Froid BDG
8	5727009	Raccord Inst.Equerre Egale 6x8
9	5328003	Electrovanne Coudée 24V
10	4833005	Serpentin Eau RDC 160V
11	5727014	Raccord Inst.Union Double 6x8
12	5727006	Raccord Inst. TE Egal 6x8
13	5726045	Raccord Réduction 3/4 - 1/4
14	5198005	Collier Tuyau Vidange Diam.20x27
15	5216003	Condensateur
16	5094001	Bonde d'écoulement Métallique
17	5856001	Transformateur 220-230V/24V
20	5482002	Contacteur 3 Positions (Noir)
21	5727001	Raccord Inst.Union Simple M 3/8 6x8
22	6118000	Tuyau Vidange Diam. 20x27
23	3316001	Filtre FILTROPURE® 5000 Complet
24	5678701	Pompe Agitatrice
25	3079003	Bec Inox Complet (Bris-jet etc...) 13

FRENCH VERSION	PAGE 2
RECOMMENDATIONS	PAGE 16
- <i>WATER COOLERS STORAGE</i>	<i>PAGE 16</i>
- <i>TRANSPORTATION</i>	<i>PAGE 16</i>
EVOPURE TECHNICAL SPECIFICATIONS	PAGE 17
WATER COOLER ACCESSORIES / EQUIPMENT IDENTIFICATION	PAGE 18
CONTROL PANEL AND FUNCTIONS	PAGE 19
INSTALLATION	PAGE 20 to 22
SERVICE	PAGE 23 TO
- <i>WATER BLOCK UNJAMMING</i>	<i>PAGE 23</i>
- <i>FILTER REPLACEMENT</i>	<i>PAGE 23</i>
- <i>FAULT FINDING</i>	<i>PAGE 23</i>
	<i>PAGE 24</i>
	<i>PAGE 25</i>

RECOMMENDATIONS

Please read through all of the following instructions carefully and keep them in a safe place for future reference.



In case of servicing, for your security, always unplug the water cooler to avoid any risk of injuries or electric shocks. Never place your fingers or any metal object inside the water cooler. Doing so may damage the cooler and also increases the risk of electric shocks.

TRANSPORTATION

The water cooler must be transported, stocked and carried in a vertical position to avoid any oil leak from the compressor into the cooling system. If this does happen, keep the water cooler in a vertical position during at least 2 hours before setting it up.

WATER COOLER STORAGE



Keep the water cooler away from direct sunlight, from radiators and avoid any location exposed to spatters from industrial shop, etc...

The water cooler must be installed in the best hygiene and use conditions : choose a well-ventilated location away from direct sunlight and any spatters and regularly maintained. Keep a free space between the water cooler and the wall for a perfect cooling of the appliance.

Keep the water cooler indoors and away from damp environments.

Never attempt to move or unplug the appliance by pulling on the power cable.

UTILISATION

This appliance is not intended for use by persons (including children) with reduced physical, sensory or mental capabilities, or lack of experience or knowledge, unless they have been given supervision or instruction concerning use of the appliance by a person responsible for their safety.

Children should be supervised to ensure that they do not play with the appliance.

If the supply cord is damaged, it must be replaced by a special cord or assembly available from the manufacturer or its service agent.

THE MANUFACTURER IS NOT RESPONSABLE FOR ANY DAMAGE RESULTING FROM MISUSE OF THE WATER COOLER.

- One installation manual.
- One black 6x8mm tube.
- One touch fitting 12x17, 6/8mm male.
- One drain tube 20x27 for draining.
- One 2 meters electrical plug.
- One water block equiped with its connector (n option).
- One triple action 5000 FILTROPURE filter (in option).
- One pressure reducer kit (in option).



Each water cooler has an identification label.

This label is stuck on the top of the water cooler and includes the following information : identification number, manufacturer name, water cooler name, electricity power, gas type, compressor charge.

Water cooler name

Electricity power, gas type, compressor charge

Identification number

YEAR MONTH / SERIAL NUMBER
04 03 / XXXX

Scodif 19 rue Jean Pourmarch - 95101 Argenteuil Cx

**REFROIDISSEUR S/COMPTOIR
REC 80PM INOX**

PUISSANCE 300W TENSION 230V-50Hertz GAZ R134A CHARGE 180 GRS

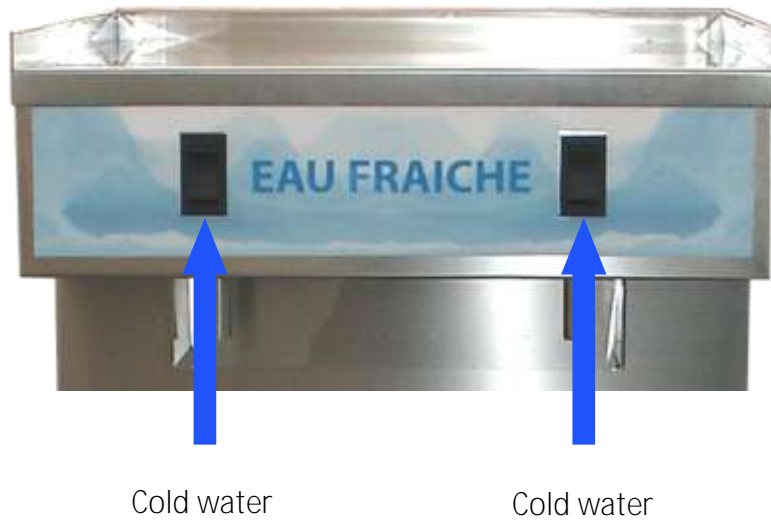
N° 1112 / 14384 **CE**

LIRE LE MANUEL AVANT LA MISE SOUS TENSION

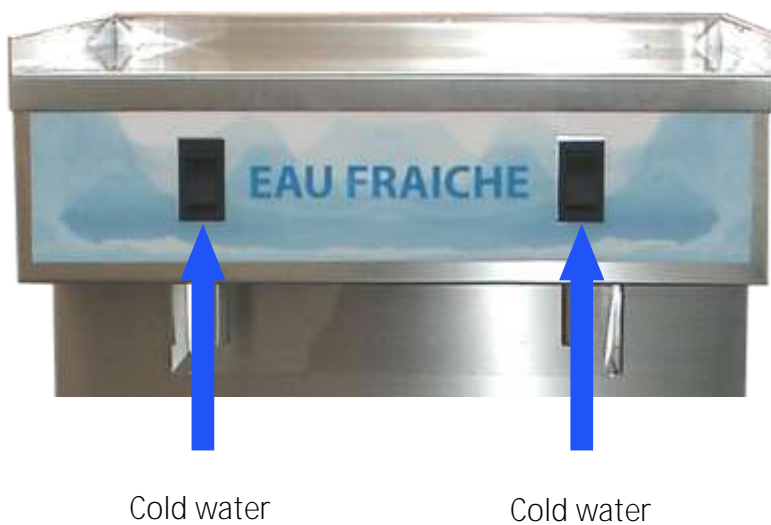


CONTROL PANEL AND FUNCTIONS

Panel control for REC 60 PM - cold water :



Panel control for REC 80 PM - cold water :





***The installation and maintenance operations have to be realised only by qualified persons.
Please, contact your department or the company which is in charge of maintenances.***

Before setting up the water cooler

Water supply : a stopcock with a female $\frac{3}{4}$ (20/27) output has to be located at the left or the right near the water cooler.

Electricity supply : a 220 Volt plug with a 10 A circuit breaker has to be located at the left or the right near the water cooler.

Our water coolers maximum working pressure is between 3 and 4 bars at the most.

NB: *We strongly recommend the installation of a pressure regulator and a water block (safe protection against flooding) on the water supply tap.*

The guide has been redacted on the cold/cook water version. An indication will direct you to additional steps for the hot and sparkling water versions.

Have a good installation!

INSTALLATION



Make sure that water cooler is disconnected.

1. Using a screwdriver, remove the 2 screws, located on each top sides of the cooler. Then lift the lid.



2. Remove the black cap from the tank.

3. Fill the tank with water until the stainless steel coils are immersed. Put the cap back.



4. Remove the right side grid using a screwdriver and connect the agitator pump terminal at back of the cooler.



5. Insert the drain tube **(1)**.



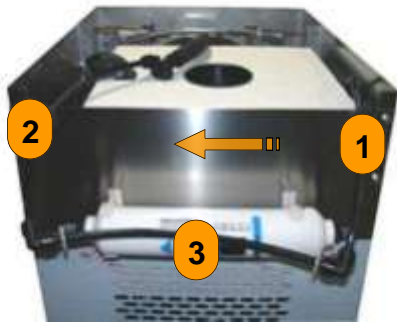
6. Connect the tube **(2)** on water supply and the power cable **(3)**. All tubes are located at the cooler back.

7. Turn on the water supply.



CAUTION : WAIT 2H until the cooler starts refrigeration. Verify inside the tank: an ice cover should progressively form around the stainless steel coils. However, if the ice cover is unusually thick, immediately lower the thermostat from 2 or 3 clicks anticlockwise (-). Then wait until the ice cover thins.

INSTALLATION



8. Filter connection (in option).

Turn off the water supply. Empty water pressure of the circuit. Pull off the stem elbow. Connect the tube+rounded part **(1)** on the filter entrance (cf photo). Respect water flow circulation (see the arrow).

CAUTION : Do not flush out the filter trough the taps because it will damage the solenoid.

9. Turn on the water supply and flush out the filter until the water is clear (about 5l of water). Turn off the water supply.

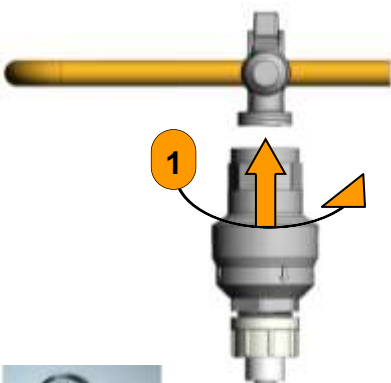
10. Connect the tube+rounded part **(2)** on the filter outlet and put the filter into place **(3)**. Turn on the water.

11. Replace the front panel.

12. Remove the protective film of the body

If the water has a Water block (in option), please continue your installation as follow. If not, the installation is finished.

Option: Waterblock and pressure reducer



Turn off the water supply and empty the water pressure into circuits.

Screw the water block **(1)** (by hand).

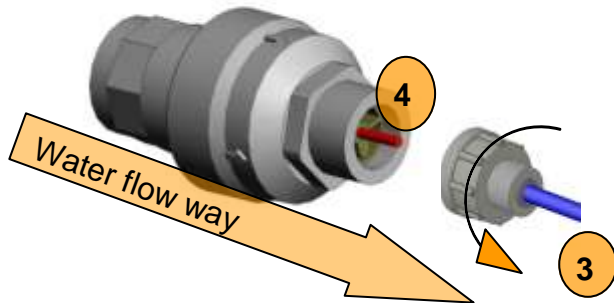
Connect the blue 1/4 tube on the water block **(2)** and turn on the water supply.

Verify the water pressure (no more 3 bars) with a manometer (put it in place of the filter)

If the water pressure exceeds 3 bars, we recommend to use a pressure reducer. Place it just after the water supply and just before the waterblock. The pressure reducer reduce the water pressure.

Water block unjamming

Water block OFF



Water block ON



Should the water block be jammed, you will have to re-prime it as explained below :

1. Turn off the water supply.
2. Press the cold water button on the control panel to remove residual pressure in the water system.
3. Unscrew the plastic connector.
4. Press the red button to unjam the water

5. Screw the connector back on the water block.
6. Turn on the water supply.
7. Press the cold water button on the control panel.



NB: The water block is pre-adjusted in position 2 to be jammed after a 10 litres continuous use. Beyond this quantity, the water supply system is blocked.

Filter replacement

We recommend you
to change the filter
all 6 months



1. Switch off the electric plug and turn off the water supply. Press button for put off pressure into the water circuit.

2. Disconnect the filter.

3. Replace it by the new filter as indicated on step 8, 9 et 10, page 20.

CAUTION Do not flush out the filter throught the taps because it will damage the solenoid valves.

4. Switch on the electric plug of the water cooler.



Make sure that water cooler is disconnected. Never pour sodium chloride (salt) or its derivatives (bleach) in the tank containing stainless steel coils.

Condenser cleaning

The condenser is radiator, located front of the ventilator.
Using a Bellows or a vacuum cleaner, Dust the condenser fins
It is necessary to proceed to the cleaning of the condenser, at least 4 times a year.

Cooler cleaning



Stainless steel cleaning PURINOX (or equivalent)

For stainless steel areas, use PURINOX, professional product to clean et shine stainless steel surfaces:

- The surface to clean must be dry.
- Moisten a rag with PURINOX, then polish with another clean rag.
- If the surface is very dirty, clean it first with PuriClean.
- Rinse, let dry, then apply PURINOX.



Sanitizer SANIPURE (or equivalent)

SANIPURE is used by circulation or direct application.

For a dose of SANIPURE (10ml per cooler with direct chilled, 25ml per cooler with reservoir) in the cleaning cartridge.

Make the water circulate and let act 5 minutes.

Proceed to a draining.

Do not mix SANIPURE with other products.



Limescaler PURICAL (or equivalent)

Diluer le produit à 20%. PURICAL s'emploie par circulation (avec le doseur Filtropure) ou par application directe. Verser une dose de PURICAL dans la cartouche de nettoyage ou la surface à détartrer.

Faire circuler l'eau et laisser agir 5 minutes. Une fois épuisée, la solution passe du rose au jaune. Procéder à une vidange du circuit hors vanne. Rincer soigneusement et abondamment les circuits à l'eau claire.



Cleaner degreaser PURICLEAN (or equivalent)

Diluate the product at 5%.

Pour the solution on a rag to clean the soiled surfaces.

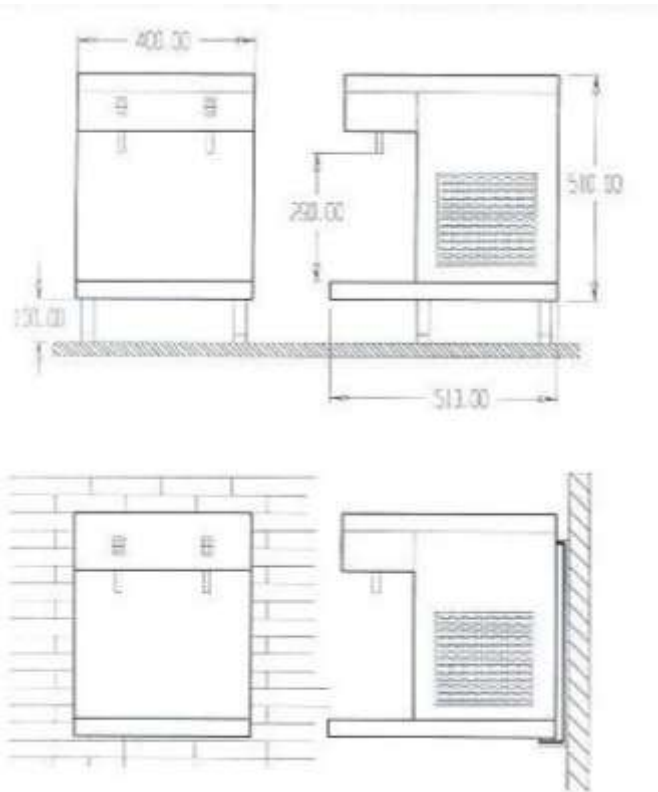
Rinsing is not usually necessary.

Fault finding

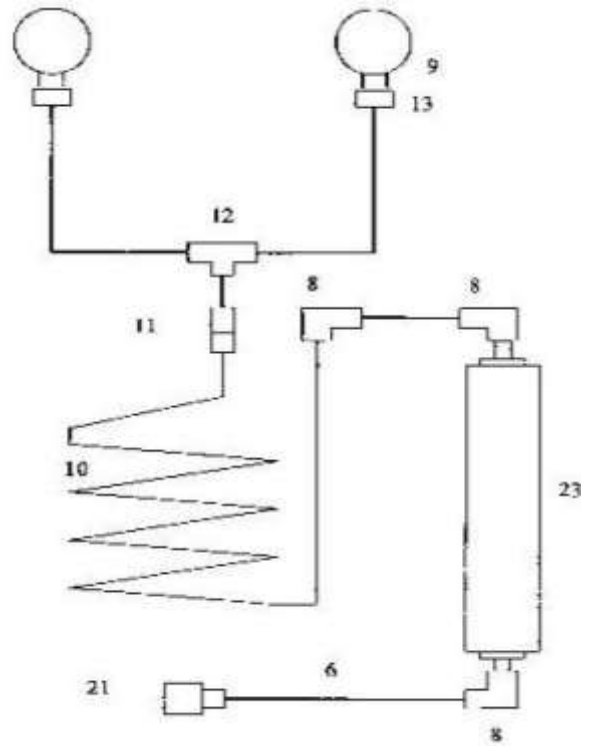
FAULT	CHECKING
NO WATER	IS THE WATER SUPPLY TAP TURNED ON? 1
	IS THE POWER CABLE PLUGGED IN? 2
	IS THE WATERBLOCK JAMMED? P.21
NO COLD WATER	IS THE POWER CABLE PLUGGED IN? 2
	IS THE TANK FILLED? 3
	DOES THE COMPRESSOR WORK? (Vibrations) 4
	IS THE AGITATOR PUMP SWITCH ON? 5
TOO COLD	IS THE THERMOSTAT SET? 6
WATER DRAIN TO THE GROUND	IS THE DRAIN TUBE CONNECTED TO THE DRAIN ? 7



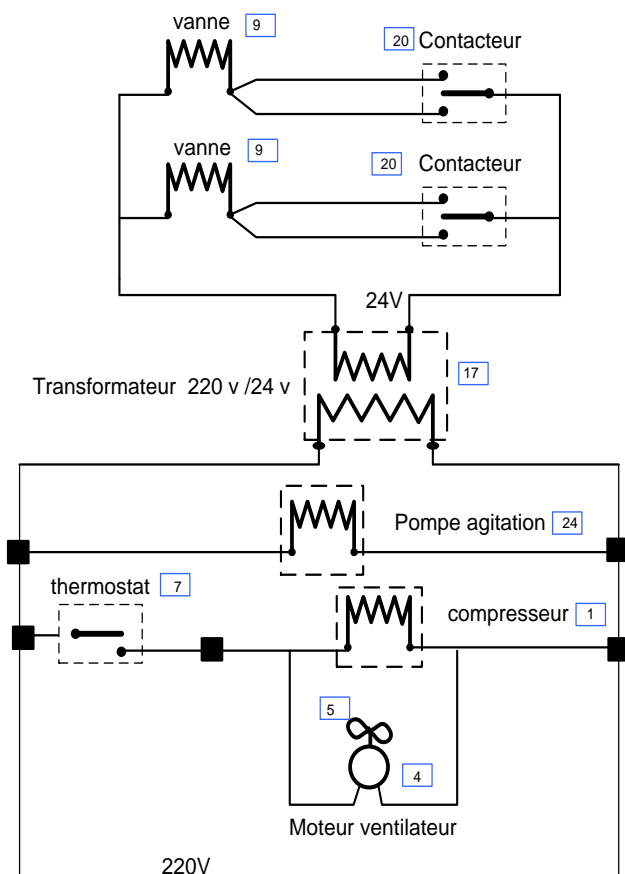
Spare parts drawing



HYDRAULIC SCHEME



ELECTRIC SCHEME



MAINS SPARE PARTS

REP	REF	Désignation
1	5210100	Compressor 1/5 ch
2	5754002	Relay Compressor 1/5 ch
3	5512001	Klixon
4	5582002	Fan engine 5w
5	5454002	Fan diameter 200mm
6	6102000	6x8 black PE tube
7	5840008	Cold thermostat
8	5727009	6x8 equal elbow connector
9	5328003	24v solenoid valve
10	4833005	Water coil
11	5727014	6x8 equal straight connector
12	5727006	6/8 equal TEE
13	5726045	3/4-1/4 reducing connector
14	5198005	Draining pipe clips – diameter 20x27
15	5216003	condenser
16	5094001	Metallic basin plug
17	5856001	220-230V/24V transformer
20	5482002	3 positions contactor (black)
21	5727001	3/8-6x8 male straight adaptor
22	6118000	DRAINING PIPE (diameter 20x27)
23	3316001	FILTROPURE 5000 FILTER
24	5678701	Stirring rod
25	3079003	Complete stainless steel tap (Tap swirl etc..)



Pour plus d'informations contacter
notre Service Après Vente
*For more information, please contact
our After Sale Service :*

scodif@scodif.fr

SCODIF

19, rue Jean Poulmarch
BP 30059
95101 ARGENTEUIL CEDEX
FRANCE

Tel: 33 (0)1 39 81 43 43

Fax: 33(0)1 39 81 31 91

www.scodif.fr