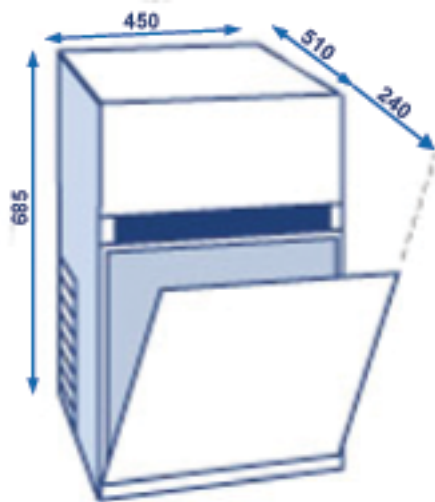
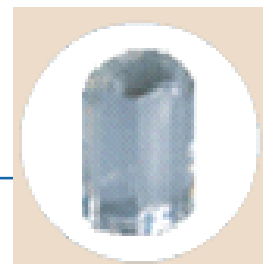


Scotsman

GP 30



- GP 20
- GP 30**
- GP 40
- GP 50
- GP 75



Système de production de glaçons à palette

Particulièrement adaptée aux besoins des cafés, restaurants, bistros et petites restaurations commerciales, son faible encombrement permet de les installer dans les espaces réduits.

L'important volume du bac permet de stocker l'ensemble des glaçons creux pendant la nuit.

De plus, même en présence d'eau très calcaire, cette gamme de machines automatiques à glaçons ne nécessite aucun entretien.

Un système de production de glace efficace et fiable.

Conformément à sa notoriété de leader mondial, SCOTSMAN garantit deux ans la machine fabriquée en inox avec des matériaux solides de premier choix.

Chaque machine est caractérisée par :

- un système de production de glace fiable.
- un design recherché.
- un refroidissement à air ou à eau, au même prix.

Cette gamme bénéficie du service de qualité SCOTSMAN : conseil, disponibilité, après vente.

LE GLAÇON CREUX, UN AUTRE GLAÇON



Quelques détails sur le glaçon...

De forme arrondie, le glaçon creux ou glaçon sucette pèse 16gr, a un diamètre de 27-30 mm et une hauteur de 40 mm. Il refroidit instantanément la boisson versée.



	Kg	Nbre	Kg	Nbre	v / Hz / ph	WxDxH / mm. H. avec pieds		Ø mm ²	w	FUSE	kWh	Litres / h	Kg	Kg
GP 30 A	35	2185	10	600	230 / 50 / 1	450x510x685 SANS	R 134 A	3x1,5	350	10 A	8,4	4,5	39	45
GP 30 W	35	2185	10	600	230 / 50 / 1	450x510x685 SANS	R 134 A	3x1,5	350	10 A	8,4	29	39	45

	Compresseur	AMP Marche/Arrêt	Nbre glaçons par cycle
GP 30 A	1/4 ch	2,3/10,8	20
GP 30 W	1/4 ch	2,3/10,8	20

Arrivée d'eau machine: 3/4 gaz fileté
Arrivée d'eau condenseur eau: 3/4 gaz fileté.
Evacuation d'eau machine: Ø 20 mm. extérieur lisse.

**Température ambiante = +30°, Température de l'eau = +21°

*Température ambiante = +10°, Température de l'eau = +10°

A: air - W: eau



SCOTSMAN DISTRIBUTION FRANCE
19, rue Jean Poulmarch
B.P. 30059
95101 ARGENTEUIL Cedex
Tél. 01 39 81 43 43
Fax 01 39 81 31 91
E-mail : scodif@scodif.fr
Site Internet : www.scodif.fr

