

## Machine à glaçons creux 21 Kg



### Caractéristiques

- Fabrication de glaçons creux par système à palettes
- 15 glaçons de 17 grammes par cycle
- Jusqu'à 21 kg de production de glace quotidienne
- Capacité de stockage de 7 kg
- Carrosserie acier inoxydable
- Régulation électronique simple et fiable
- Contrôle anti débordement, la carte électronique gère un temps maximal de remplissage au-delà duquel elle ferme l'électrovanne de remplissage
- Panneau de façade avec entrée et sortie d'air pour installation encastrée
- Interrupteur marche arrêt accessible en façade
- Témoins de maintenance visibles sur le panneau de façade
- Accès à la cabine de stockage par porte abattante isolée avec joint périphérique
- Système à palettes peu sensible au calcaire
- Agent antimicrobien AgION intégré dans toutes les pièces plastiques moulées
- Réfrigérant R-134a sans CFC
- Kit pieds en option

### Technologies GPE

La technologie du système à palettes avec l'évaporateur à doigts est le seul système capable de garantir le fonctionnement parfait de la machine malgré une eau dure, riche en calcaire et en sédiments.

Le nouveau contrôleur de niveau d'eau, permet à l'utilisateur de mieux gérer la taille des glaçons.

Connexions, tous les raccordements (eau/électricité) peuvent se faire latéralement Vidange surélevée à 128 mm du bas de la machine.

Modèle	Type de glaçon	10° : 10°C		21° : 15°C		Capacité [kg]	N° [l]	Dimensions [LxPxH mm]
		[kg]	N° [l]*	[kg]	N° [l]*			
GPE 21 AX		21	1235	17	1000	7	410	340x545x690
GPE 21 WX		19	1115	17	1000	7	410	

\*Nombre de glaçons

[v/Hz/ph] 230/50/1

R 134a

Cet appareil répond aux normes suivantes :



Glaçon Creux - 17 g  
 L 30 x P 26 x H 40 mm

**2** Ans de Garantie

Assujettie aux limites et exclusions prescrites

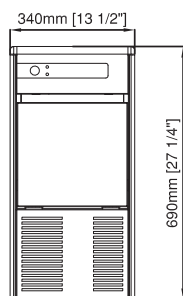
Certification ISO 9001:2000

[www.scodif.fr](http://www.scodif.fr)  
[www.scotsman-ice.it](http://www.scotsman-ice.it)

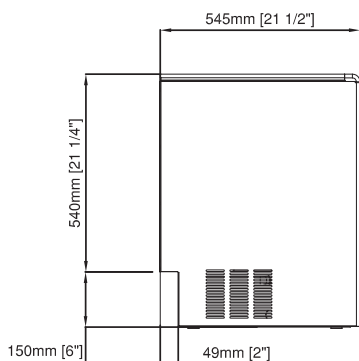
Modèles et caractéristiques susceptibles de changement sans préavis

## Machine à glaçons creux 21 Kg

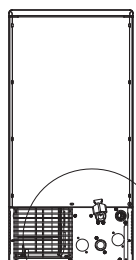
VUE DE FACE



VUE LATÉRALE



VUE ARRIÈRE



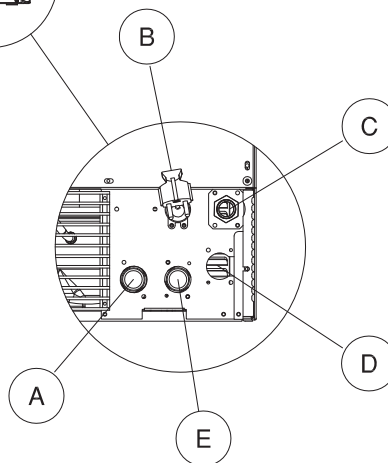
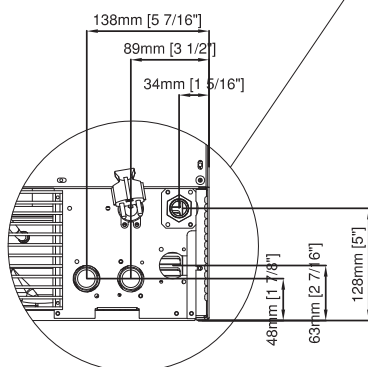
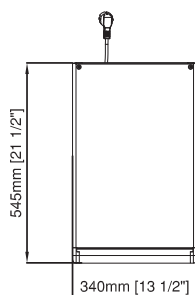
Option Kit 4 pieds  
 Ø 50 mm H 90 mm



**Accès aux connexions**

- A) Arrivée d'eau condenseur - 3/4"gas (option)
- B) Câble électrique
- C) Vidange Ø 20mm
- D) Vidange condenseur Ø 20mm
- E) Arrivée d'eau - 3/4"gas

VUE DE DESSUS



**GPE 21 AX REFROIDISSEMENT A AIR**



°C	10°	15°	21	32°	
10°	21	20	19	18	kg
21°	18	17	15	13	kg
32°	14	12	11	9	kg
38°	11	10	9	8	kg



**GPE 21 WX REFROIDISSEMENT A EAU**



°C	10°	15°	21	32°	
10°	19	18	17	16	kg
21°	18	17	16	15	kg
32°	17	16	15	13	kg
38°	16	15	14	12	kg



Minimum

Maximum

10°C (50°F)

40°C (104°F)

5°C (41°F)

35°C (95°F)

-10%

+10%

1 BAR

14 psi

5 BAR

70 psi

		+°C -°C	[W]	[Ømm <sup>2</sup> ]	[W]	FUSE	[kWh] - 100 Kg	[l/h]	[kg]
GPE 21 AX			370	1,5	250	10	29,3	2,35	30
GPE 21 WX			370	1,5	200	10	20,6	27,4	29