

MAR 306

Machine à Glace en Ecailles 2450 kg Modulaire

Article #:

Projet:

Quantité:



CARACTÉRISTIQUES

- Machine à glace en écailles modulaire, jusqu'à 2450 kg de production quotidienne (épaisseur 1 mm).
- Machine à glace en écailles compacte avec équipement frigorifique intégré.
- Cabine de stockage non fournie, à commander séparément.
- Evaporateur et couteau racler en acier inoxydable AISI304.
- Côtés de cuve d'évaporateurs redessinés, en polypropylène haute densité à âme métallique, robustes et hygiéniques.
- Tableau de commande électromécanique avec temporisation de démarrage et d'arrêt.
- Vérification du sens de rotation par contrôleur de phases et contrôle de la vitesse.
- Pressostat manque d'eau.

SYSTÈME DE CONDENSATION

Condenseur à distance
Condenseur à eau

GAZ RÉFRIGÉRANT

R404A
R452A

TENSION V/Hz/ph

230/60/3
380/60/3N
400/50/3N
400/60/3

BACS DE STOCKAGE RECOMMANDÉS

Machine	Bacs	kg
MAR 306	● UBH1600	812
	● UBH2250	1068
	● SIS1350	613 + 73 + 73

LEGEND:

- ✓ : Combinaison parfaite entre la machine à glace et le conteneur
- : Découpe de la goulotte de glace effectuée lors de l'installation
- CBTxxxxxxxxx : Couverture indispensable

MAR 306
Glace en Ecailles
Eau résiduelle 2%
Épaisseur 1 ou 2 mm

CERTIFICATIONS



CONDITIONS D'UTILISATION

	Minimum	Maximum
Température de l'air	10	43
Température de l'eau	5	38
Pression de l'eau	1 bar (14 psi)	5 bar (70 psi)
Tension électrique	-10%	+10%

AVIS IMPORTANT:

Les modèles et les spécifications peuvent être modifiés sans préavis.
Cette fiche technique est destinée uniquement à des fins commerciales.
Pour la documentation technique, veuillez consulter nos manuels de service.

Télécharger gratuitement notre App Scotsman Ice
Apple store
Google play
Windows store

DOWNLOAD

www.scotsman-ice.it
www.scodif.fr

Machine à Glace en Ecailles 2450 kg Modulaire

MAR 306

Scotsman
Ice Systems

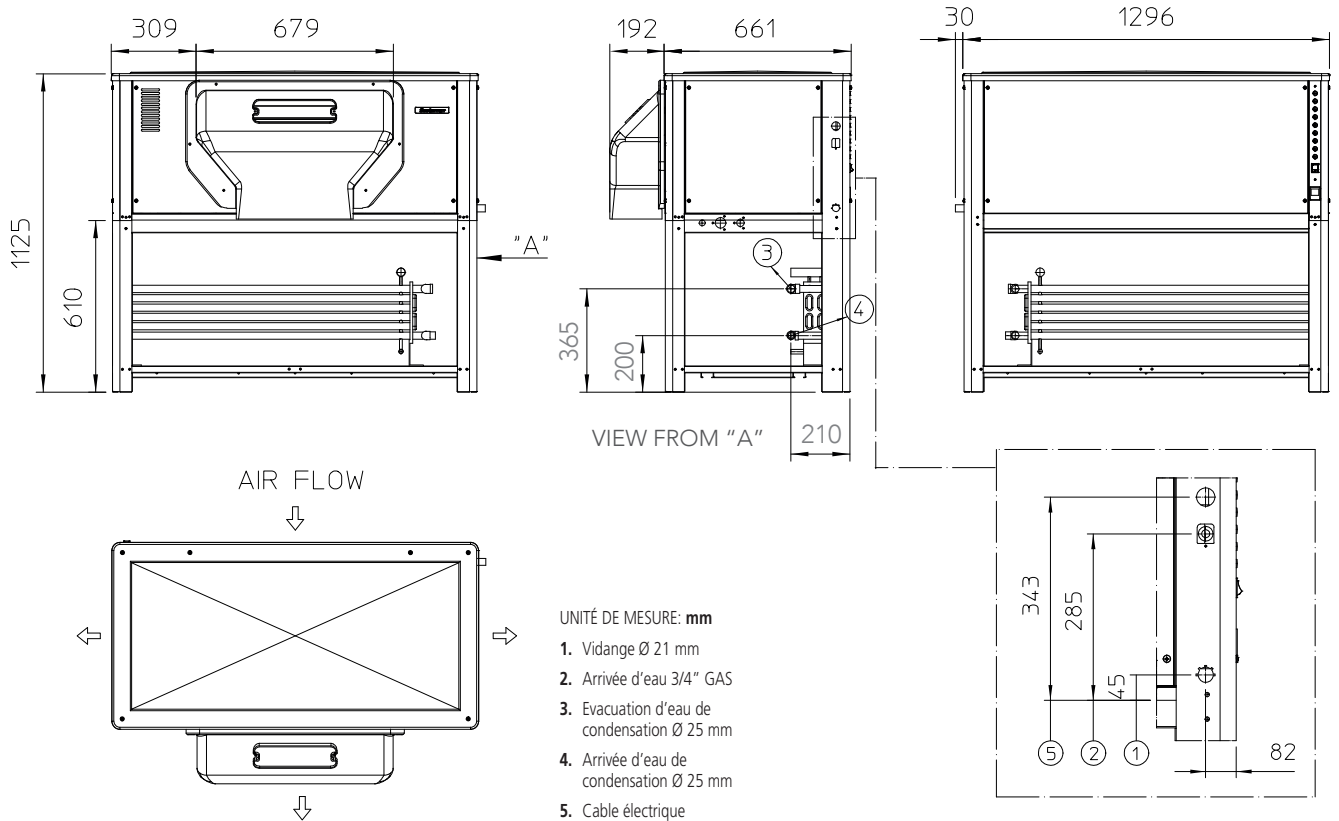
Machine à Glace en Ecailles 2450 kg Modulaire

Article #:

Projet:

Quantité:

Machine à Glace en Ecailles 2450 kg Modulaire



DONNÉES UNITAIRES				COLISAGE				Toutes les données se rapportent au versions R404A gaz réfrigérant						
Dimensions (LxPxH)		1326 x 853 x 1125 mm		Dimensions (LxPxH)		1410 x 790 x 1250 mm								
Poids net		393 kg		Poids brut		416 kg								
Version	Tension	Production en kg de glace par 24 h °C Amb. / °C Eau						Consommation énergétique*		Consommation d'eau*	Puissance instantanée	Compresseur	Câbles	Fusible
		10°C/10°C		21°C/10°C		32°C/21°C		kWh/100 kg	kWh/24h	l/h	W	W	No. x Ømm²	A
		1 mm	2 mm	1 mm	2 mm	1 mm	2 mm							
MAR 306 ASR	400/50/3N	2350	2050	0	1980	0	1700	11.6	200.0	68.8	8750	13000	5 x 4.0	32
MAR 306 WS	400/50/3N	2450	2200	0	0	0	0	11.6	200.0	416.7	10000	13000	5 x 4.0	32
MAR 306 ASR	230/60/3	0	0	0	0	0	0	13.0	215.0	68.8	9100	13000	4 x 4.0	100
MAR 306 ASR	380/60/3N	0	0	0	0	0	0	11.6	200.0	68.8	8150	13000	5 x 4.0	32
MAR 306 WS	400/60/3	0	0	0	0	0	0	11.6	200.0	416.7	10000	13000	4 x 4.0	32

Compresseur: (Te --25.0°C; Tc ++45.0°C)

(*) Les données se rapportent aux conditions de température suivantes: 32° C Ambiance / 21° C Eau

Scodif

CS 30059 95101 ARGENTEUIL cedex
Tél : 01 39 81 43 43 - Fax : 01 39 81 31 91
scodif@scodif.fr
www.scodif.fr