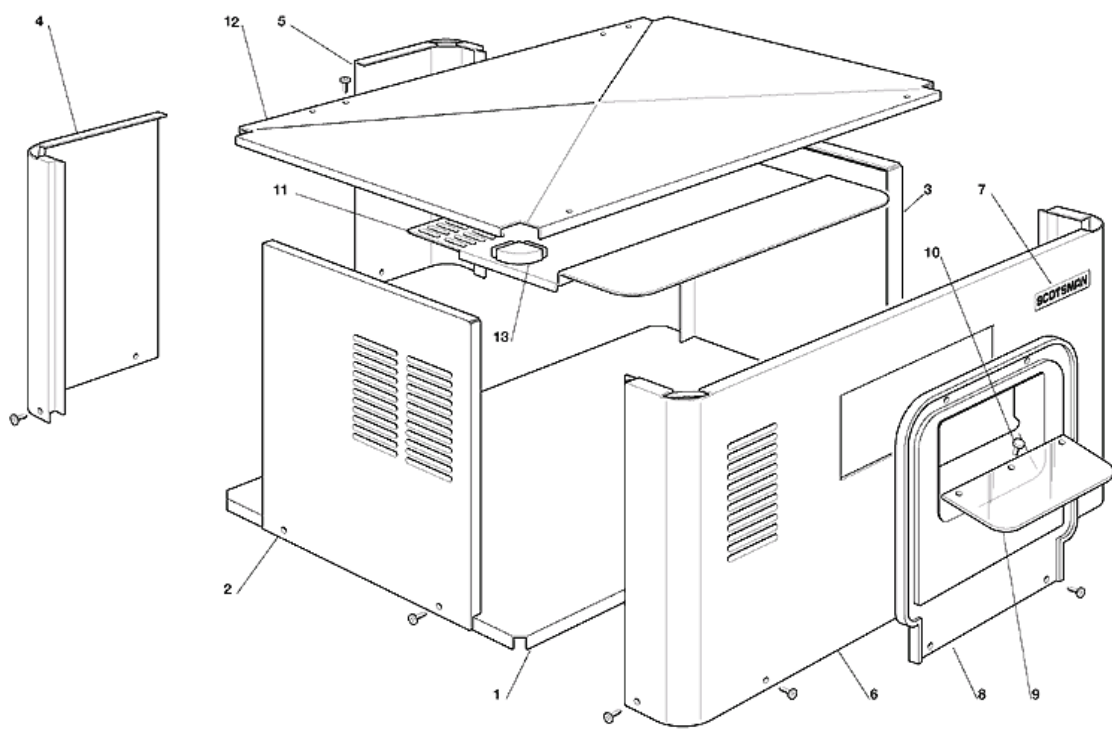
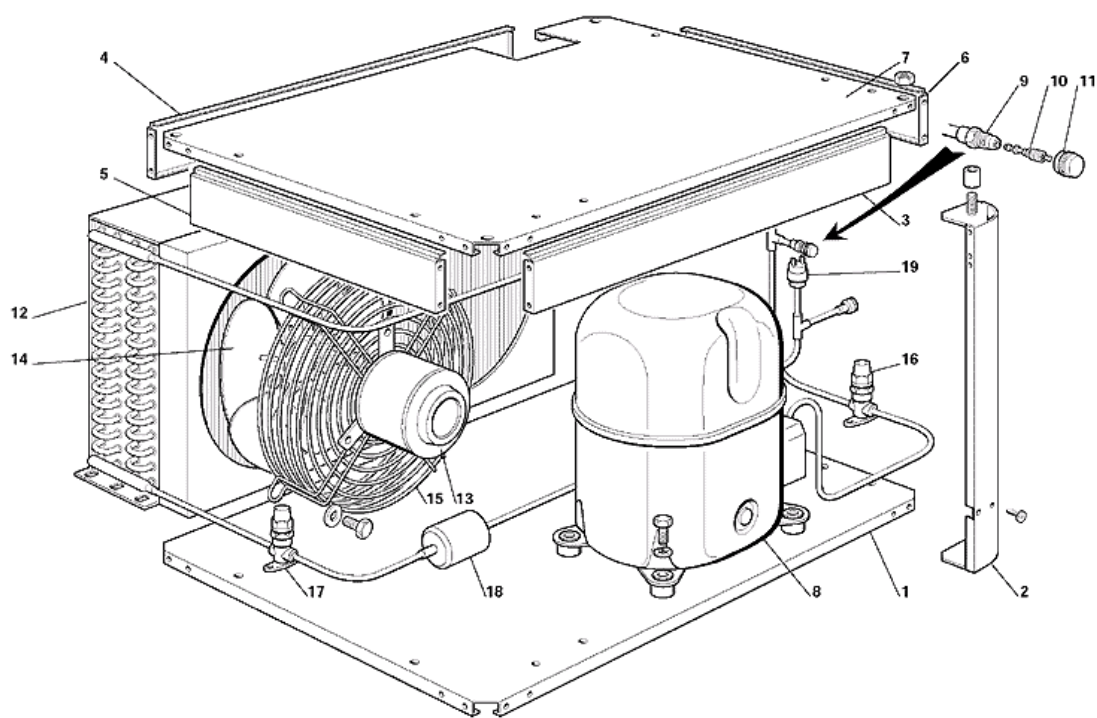


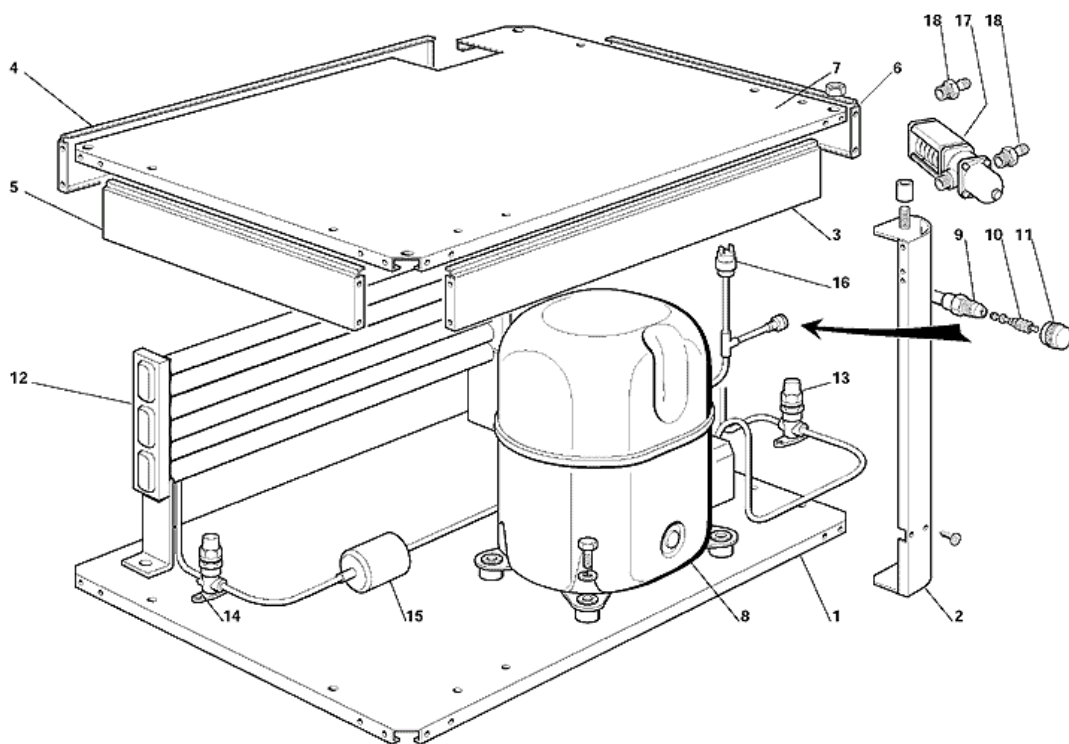
- 1 - ENS. CARROSSERIE
- 2 - CIRCUIT FRIGORIFIQUE REFROID. PAR AIR
- 3 - CIRCUIT FRIGORIFIQUE REFROID. PAR EAU
- 4 - ENS. EVAPORATEUR ET REDUCTEUR
- 5 - ENS. EVAPORATEUR ET REDUCTEUR - A PARTIR DU N.S. 2948 JUSQU'A N.S. 2972
- 6 - ENS. EVAPORATEUR ET REDUCTEUR - A PARTIR DU N.S. 2973 JUSQU'A N.S. 2987
- 7 - ENS. EVAPORATEUR ET REDUCTEUR - A PARTIR DU N.S. 2988
- 8 - CIRCUIT FRIGORIFIQUE
- 9 - BOITE ELECTRIQUE - JUSQU'A NR. S. 3018
- 10 - BOITE ELECTRIQUE - A PARTIR DE NR. S. 3019



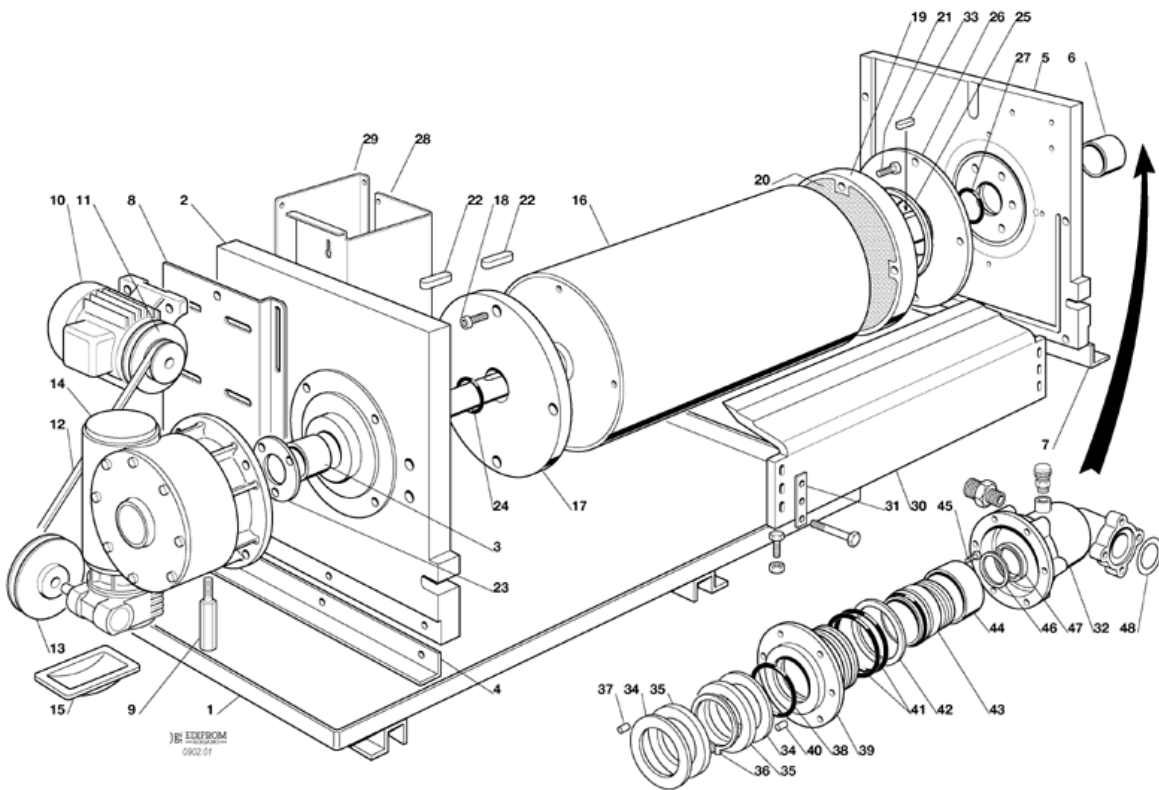
POSITION	CODE	DESCRIPTION
0001	784500 03	BASEMENT
0002	721722 00	PANNEAU GAUCHE
0003	721723 00	PANNEAU DROITE
0004	784501 06	PANNEAU ARRIERE
0005	784502 14	PANNEAU ARRIERE DROITE
0006	784503 06	PANNEAU FRONTAL
0007	660614 00	EMBLÈME SCOTSMAN
0008	660723 02	CARTER GOULOTTE SORTIE GLACE
0009	741120 01	GLISSIERE TEFLON
0010	650595 00	BOUTON FIX. GLISSIERE
0011	721725 00	COUVERCLE ÉVAPORATEUR
0012	660953 00	PENNEAU DESSUS



POSITION	CODE	DESCRIPTION
0001	784500 05	BASEMENT
0002	784505 00	SUPPORT
0003	721759 01	PLAQUE EN ACIER INOX
0004	721759 01	PLAQUE EN ACIER INOX
0005	721759 00	PLAQUE EN ACIER INOX
0006	721759 00	PLAQUE EN ACIER INOX
0007	784500 03	BASEMENT
0008	670102 02	ENSAMBLE COMPRESSEUR -
0009	650109 00	CORP DE VANNE
0010	670012 00	PISTON
0011	650106 00	CAPUCHON DE VANNE
0012	620446 00	CONDENSEUR A AIR
0013	620273 02	MOTEUR VENTILATEUR
0014	620274 01	HELICE
0015	620338 01	GRILLE DE PROTECTION
0016	620372 05	ROBINET DE SERVICE
0017	620372 05	ROBINET DE SERVICE
0018	670024 01	FILTRE DESHYDRATEUR
0019	620451 00	PRESSOSTAT

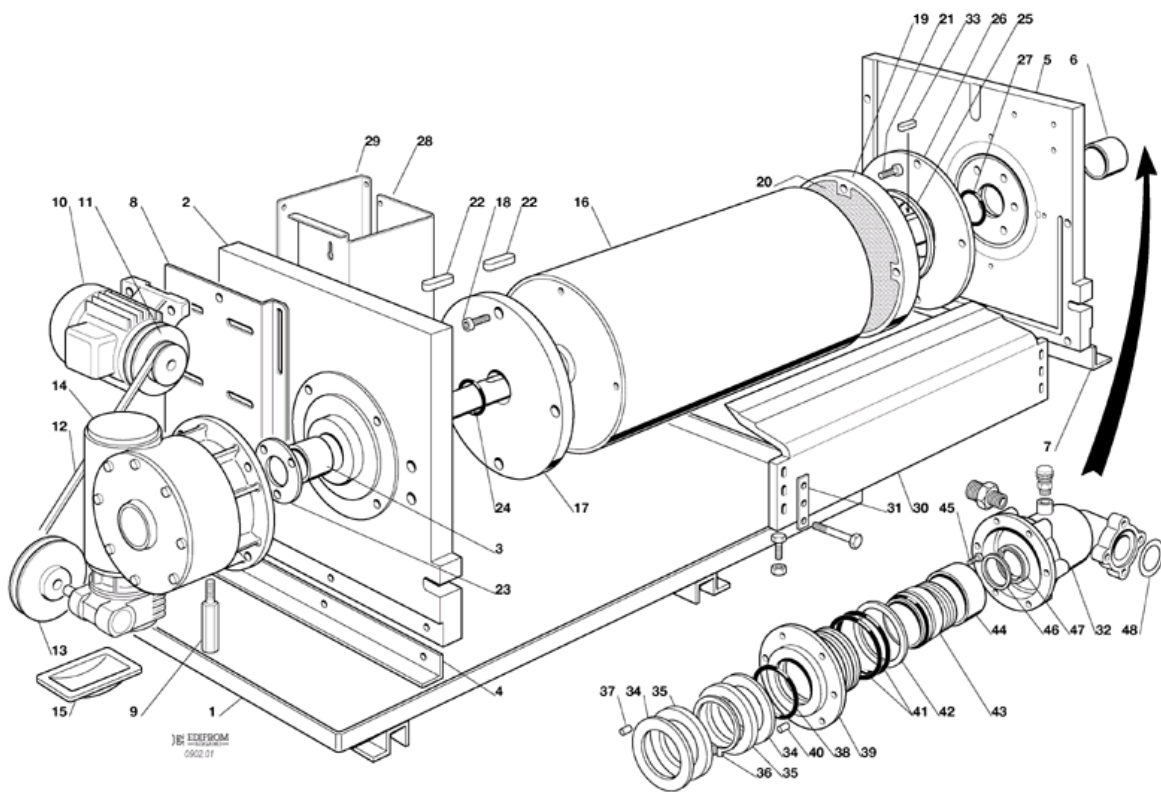


POSITION	CODE	DESCRIPTION
0001	784500 06	BASEMENT
0002	784505 00	SUPPORT
0003	721759 01	PLAQUE EN ACIER INOX
0004	721759 01	PLAQUE EN ACIER INOX
0005	721759 00	PLAQUE EN ACIER INOX
0006	721759 00	PLAQUE EN ACIER INOX
0007	784500 03	BASEMENT
0008	670102 02	ENSAMBLE COMPRESSEUR -
0009	650109 00	CORP DE VANNE
0010	670012 00	PISTON
0011	650106 00	CAPUCHON DE VANNE
0012	620332 00	CONDENSEUR A EAU
0013	620372 05	ROBINET DE SERVICE
0014	620372 05	ROBINET DE SERVICE
0015	670024 01	FILTRE DESHYDRATEUR
0016	620451 00	PRESSOSTAT
0017	620111 00	VANNE A EAU PRESSOSTATIQUE
0018	650754 01	RACCORD ÉVACUATION EAU

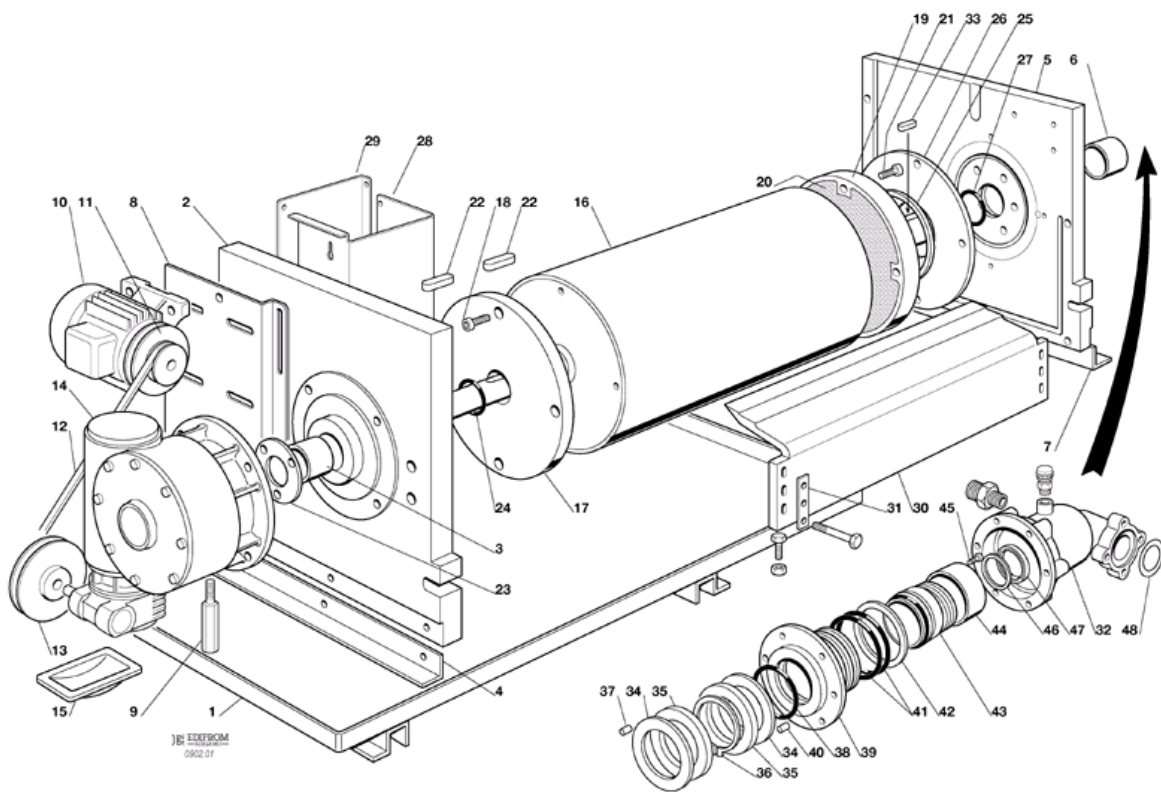


JEK EXEFORM
0902-01

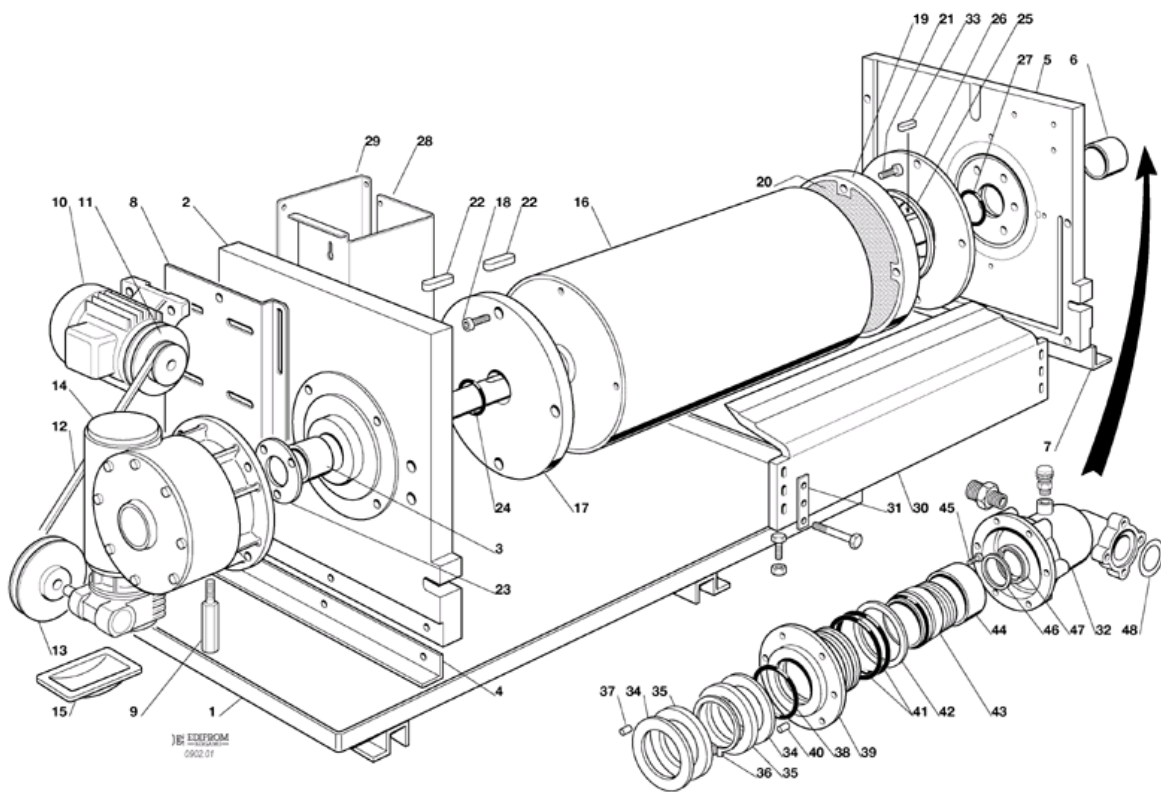
POSITION	CODE	DESCRIPTION
0001	660902 00	GOUELLE EN PLASTIQUE
0002	660936 01	COTE DE CUVE - REDUCTEUR
0003	651060 00	BAGUE
0005	660935 01	COTE DE CUVE - REFRIGERANT
0006	651060 02	BAGUE
0008	784350 10	CHARIOT
0010	620316 02	MOTEUR D'ENTRAIN.
0011	650879 05	POULIE
0012	650878 01	COURROI
0013	650879 10	POULIE
0014	620377 04	BOITE REDUCTEUR
0016	784353 08	TAMBOUR EVAPORATEUR
0017	742111 00	FLASQUE COTÉ REDUCTEUR
0018	420014 10	VIS
0019	742110 00	FLASQUE - COTÉ REFRIGER.
0020	650615 00	ISOLATION
0021	420014 09	VIS
0022	741092 04	CLAVETTE
0023	724254 05	FLASQUE
0024	640041 19	JOINT TORIQUE
0025	640107 00	JOINT PAULSTRA
0027	640041 18	JOINT TORIQUE
0028	724432 00	SUPPORT ACIER INOX POMPE A EAU
0029	724433 00	COUVERCLE ACIER INOX POMPE A EAU
0030	723168 00	COUTEAU
0031	721341 02	PLAQUETTE
0032	651219 00	ISOLATION
0032	743127 01	COLLECTEUR REFRIGERANT
0033	724260 00	CLAVETTE
0034	651061 00	RONDELLE
0035	724257 00	PLAQUE EN ACIER INOX
0036	460000 02	CIRCLIP
0037	723133 00	GOUPILLE CYLINDRIQUE
0038	640041 13	JOINT TORIQUE
0039	724307 00	ANNEAU LOGEMENT
0040	460039 03	GOUPILLE CYLINDRIQUE
0041	640041 10	JOINT TORIQUE
0042	640101 00	JOINT
0043	001028 05	KIT GARNITURE D'ETANCHEITE
0044	724308 00	BAGUE ENTRETOISE
0045	420014 08	VIS
0046	724256 01	RONDELLE
0047	640096 00	JOINT
0048	640076 09	JOINT



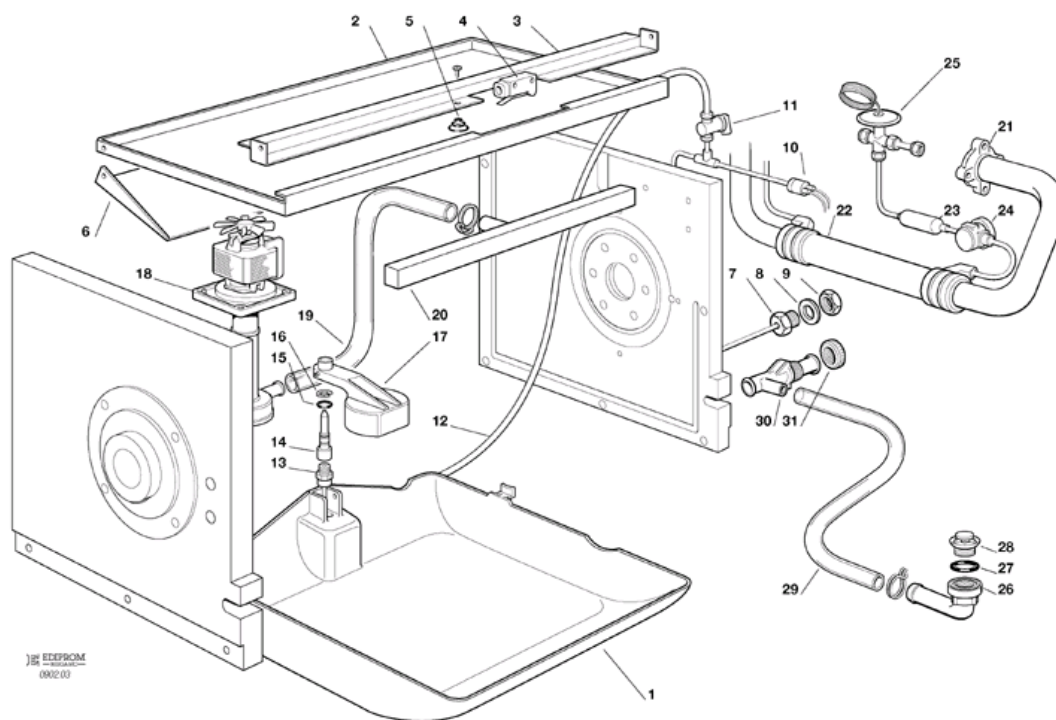
POSITION	CODE	DESCRIPTION
0001	660902 00	GOUELLE EN PLASTIQUE
0002	742108 00	PARTIE DROITE DE CUVE
0003	651060 00	BAGUE
0005	742129 00	PARTIE GAUCHE DE CUVE
0006	651060 02	BAGUE
0008	784350 10	CHARIOT
0010	620316 02	MOTEUR D'ENTRAIN.
0011	650879 05	POULIE
0012	650878 01	COURROI
0013	650879 10	POULIE
0014	620377 04	BOITE REDUCTEUR
0016	784353 08	TAMBOUR EVAPORATEUR
0017	742111 00	FLASQUE COTÉ REDUCTEUR
0018	420014 10	VIS
0019	742110 00	FLASQUE - COTÉ REFRIGER.
0020	650615 00	ISOLATION
0021	420014 09	VIS
0022	741092 04	CLAVETTE
0023	724254 05	FLASQUE
0024	640041 19	JOINT TORIQUE
0025	640107 00	JOINT PAULSTRA
0027	640041 18	JOINT TORIQUE
0028	724432 00	SUPPORT ACIER INOX POMPE A EAU
0029	724433 00	COUVERCLE ACIER INOX POMPE A EAU
0030	723123 08	ENS. COUTEAU
0031	721341 02	PLAQUETTE
0032	651219 00	ISOLATION
0032	743127 01	COLLECTEUR REFRIGERANT
0033	724260 00	CLAVETTE
0034	651061 00	RONDELLE
0035	724257 00	PLAQUE EN ACIER INOX
0036	460000 02	CIRCLIP
0037	723133 00	GOUPILLE CYLINDRIQUE
0038	640041 13	JOINT TORIQUE
0039	724307 00	ANNEAU LOGEMENT
0040	460039 03	GOUPILLE CYLINDRIQUE
0041	640041 10	JOINT TORIQUE
0042	640101 00	JOINT
0043	001028 05	KIT GARNITURE D'ETANCHEITE
0044	724308 00	BAGUE ENTRETOISE
0045	420014 08	VIS
0046	724256 01	RONDELLE
0047	640096 00	JOINT
0048	640076 09	JOINT



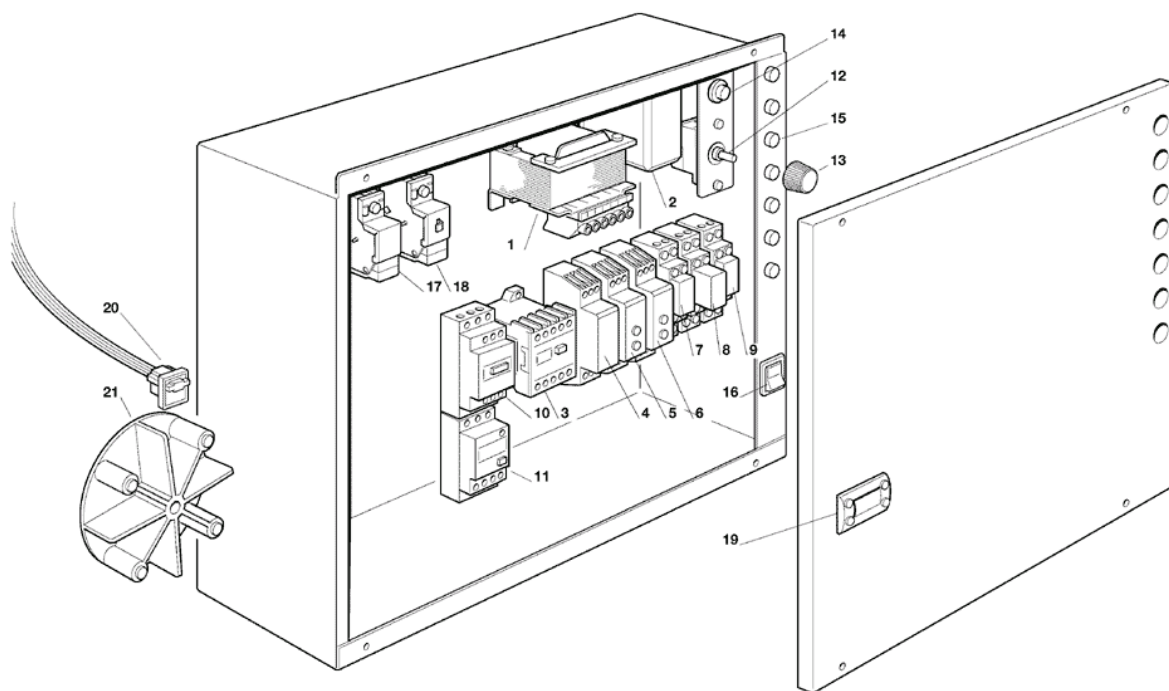
POSITION	CODE	DESCRIPTION
0001	660902 00	GOUELLE EN PLASTIQUE
0002	742108 00	PARTIE DROITE DE CUVE
0003	651060 00	BAGUE
0005	742129 00	PARTIE GAUCHE DE CUVE
0006	651060 02	BAGUE
0008	784350 10	CHARIOT
0010	620316 02	MOTEUR D'ENTRAIN.
0011	650879 05	POULIE
0012	650878 00	COURROI
0013	650878 00	COURROI
0014	620512 00	REDUCTEUR
0016	784353 08	TAMBOUR EVAPORATEUR
0017	742111 00	FLASQUE COTÉ REDUCTEUR
0018	420014 10	VIS
0019	742110 00	FLASQUE - COTÉ REFRIGER.
0020	650615 00	ISOLATION
0021	420014 09	VIS
0022	741092 04	CLAVETTE
0023	724254 05	FLASQUE
0024	640041 19	JOINT TORIQUE
0025	640107 00	JOINT PAULSTRA
0027	640041 18	JOINT TORIQUE
0028	724432 00	SUPPORT ACIER INOX POMPE A EAU
0029	724433 00	COUVERCLE ACIER INOX POMPE A EAU
0030	723123 08	ENS. COUTEAU
0031	721341 02	PLAQUETTE
0032	651219 00	ISOLATION
0032	743127 01	COLLECTEUR REFRIGERANT
0033	724260 00	CLAVETTE
0034	651061 00	RONDELLE
0035	724257 00	PLAQUE EN ACIER INOX
0036	460000 02	CIRCLIP
0037	723133 00	GOUPILLE CYLINDRIQUE
0038	640041 13	JOINT TORIQUE
0039	724307 00	ANNEAU LOGEMENT
0040	460039 03	GOUPILLE CYLINDRIQUE
0041	640041 10	JOINT TORIQUE
0042	640101 00	JOINT
0043	001028 05	KIT GARNITURE D'ETANCHEITE
0044	724308 00	BAGUE ENTRETOISE
0045	420014 08	VIS
0046	724256 01	RONDELLE
0047	640096 00	JOINT
0048	640076 09	JOINT



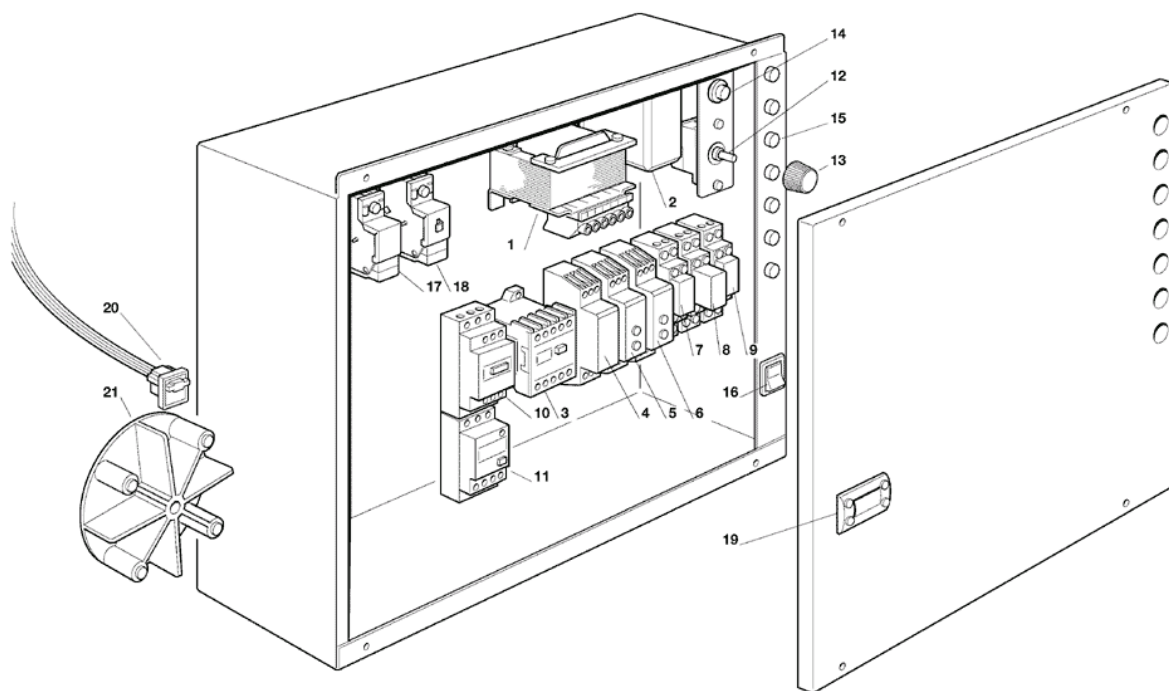
POSITION	CODE	DESCRIPTION
0001	660902 00	GOUELLE EN PLASTIQUE
0002	660936 01	COTE DE CUVE - REDUCTEUR
0003	651060 00	BAGUE
0005	660935 01	COTE DE CUVE - REFRIGERANT
0006	651060 02	BAGUE
0008	784350 10	CHARIOT
0010	620316 02	MOTEUR D'ENTRAIN.
0011	650879 05	POULIE
0012	650878 00	COURROI
0013	650879 11	POULIE
0014	620512 00	REDUCTEUR
0016	784353 08	TAMBOUR EVAPORATEUR
0017	742111 00	FLASQUE COTÉ REDUCTEUR
0018	420014 10	VIS
0019	742110 00	FLASQUE - COTÉ REFRIGER.
0020	650615 00	ISOLATION
0021	420014 09	VIS
0022	741092 04	CLAVETTE
0023	724254 05	FLASQUE
0024	640041 19	JOINT TORIQUE
0025	640107 00	JOINT PAULSTRA
0027	640041 18	JOINT TORIQUE
0028	724432 00	SUPPORT ACIER INOX POMPE A EAU
0029	724433 00	COUVERCLE ACIER INOX POMPE A EAU
0030	723168 00	COUTEAU
0031	721341 02	PLAQUETTE
0032	651219 00	ISOLATION
0032	743127 01	COLLECTEUR REFRIGERANT
0033	724260 00	CLAVETTE
0034	651061 00	RONDELLE
0035	724257 00	PLAQUE EN ACIER INOX
0036	460000 02	CIRCLIP
0037	723133 00	GOUPILLE CYLINDRIQUE
0038	640041 13	JOINT TORIQUE
0039	724307 00	ANNEAU LOGEMENT
0040	460039 03	GOUPILLE CYLINDRIQUE
0041	640041 10	JOINT TORIQUE
0042	640101 00	JOINT
0043	001028 05	KIT GARNITURE D'ETANCHEITE
0044	724308 00	BAGUE ENTRETOISE
0045	420014 08	VIS
0046	724256 01	RONDELLE
0047	640096 00	JOINT
0048	640076 09	JOINT



POSITION	CODE	DESCRIPTION
0001	660901 00	RESERVOIR A EAU
0002	724276 01	PLAQUETTE DE PRESSION
0003	724292 00	SUPPORT MICRO GOULOTTE
0004	620366 00	MICRO-GOULOTTE
0005	650161 01	RESSORT
0006	724278 00	DEFLECTEUR
0007	733205 00	RACCORD ARRIVEE D'EAU
0008	400031 00	RONDELLE
0009	400030 00	ECROU
0010	620451 00	PRESSOSTAT
0011	651206 00	ROBINET
0012	651206 02	TUYAU EN POLYETHYLENE
0013	651206 01	RACCORD - 1/4"-1/8 BSPT
0014	723107 02	ORIFICE ARRIVE EAU
0015	640100 00	JOINT TORIQUE
0016	460038 02	CIRCLIP
0017	660585 00	FLOTTEUR
0018	620433 07	POMPE A EAU - 230/50/1
0020	650739 00	ROMPE A EAU
0021	650521 04	FLASQUE
0022	620317 00	EXCHANGEUR DE CHALEUR
0023	630117 00	FILTRE MECHANIQUE
0024	620324 06	HUBLLOT
0025	620427 55	DETENDEUR - EAU DOUCE
0026	660213 01	RACCORD D'ECOULEMENT COUDE
0027	640134 00	JOINT TORIQUE
0028	660211 01	FILTRE EVACUATION EAU
0029	610148 10	TUYAU EVACUATION EAU
0030	660224 00	RACCORD T D'EVACUATION
0031	660535 00	COLLIER DE SERRAGE EN PLASTIQUE



POSITION	CODE	DESCRIPTION
0002	620488 00	CARTE ELECTONIQUE CONTROL ROTATION CYLINDRE
0003	EQ LC1K0910M7	CONTACTEUR - MOTEUR REDUCTEUR + POMPE A EAU
0004	EQ REFASI	CONTROL SEQUENCE PHASE
0005	EQ DAA51CM24	RETARDATEUR
0006	EQ DAA51CM24	RETARDATEUR
0007	EQ RE230V	RELAIS - 230V
0007	EQ REZOC	SUPPORT DE RELAIS
0008	060677 00	KIT RELAIS
0008	620509 01	SUPPORT DE RELAIS
0009	EQ RE230V	RELAIS - 230V
0009	EQ REZOC	SUPPORT DE RELAIS
0010	EQ LC1D18M7	CONTACTEUR - COMPRESSUER
0011	EQ LRD12	RELAIS AMPEROMETRIQUE COMPRESSEUR 7-10 AMPS
0012	620263 03	THERMOSTAT CONTENEUR
0014	EQ PULS01	BOUTON POUSSOIRE
0015	EQ LAMP230RO	TEMOIN ROUGE
0016	630113 00	INTERRUPTEUR LUMINEUX
0016	630113 01	PROTECTION INTERRUPTEUR
0017	620075 02	PRESS. CONT. VENTILATEUR
0019	EQ LEGR604774	MINUTERIE
0020	620404 03	CAPTEUR EFFECT HALL
0021	784476 02	ENS. SUPPORT DU MAGNETO



Scotsman 10 - BOITE ELECTRIQUE - A PARTIR DE NR. S. 3019

POSITION	CODE	DESCRIPTION
0002	620488 00	CARTE ELECTONIQUE CONTROL ROTATION CYLINDRE
0003	EQ LC1K0910M7	CONTACTEUR - MOTEUR REDUCTEUR + POMPE A EAU
0004	EQ REFASI	CONTROL SEQUENCE PHASE
0005	EQ DAA51CM24	RETARDATEUR
0006	EQ DAA51CM24	RETARDATEUR
0007	EQ RE230V	RELAIS - 230V
0007	EQ REZOC	SUPPORT DE RELAIS
0008	060677 00	KIT RELAIS
0008	620509 01	SUPPORT DE RELAIS
0009	EQ RE230V	RELAIS - 230V
0009	EQ REZOC	SUPPORT DE RELAIS
0010	EQ LC1D18M7	CONTACTEUR - COMPRESSUER
0011	EQ LRD12	RELAIS AMPEROMETRIQUE COMPRESSEUR 7-10 AMPS
0012	620263 03	THERMOSTAT CONTENEUR
0014	EQ PULS01	BOUTON POUSSOIRE
0015	EQ LAMP230RO	TEMOIN ROUGE
0016	630113 00	INTERRUPTEUR LUMINEUX
0016	630113 01	PROTECTION INTERRUPTEUR
0017	620075 02	PRESS. CONT. VENTILATEUR
0019	EQ ELM258763	MINUTERIE ABB
0020	620404 03	CAPTEUR EFFECT HALL
0021	784476 02	ENS. SUPPORT DU MAGNETO