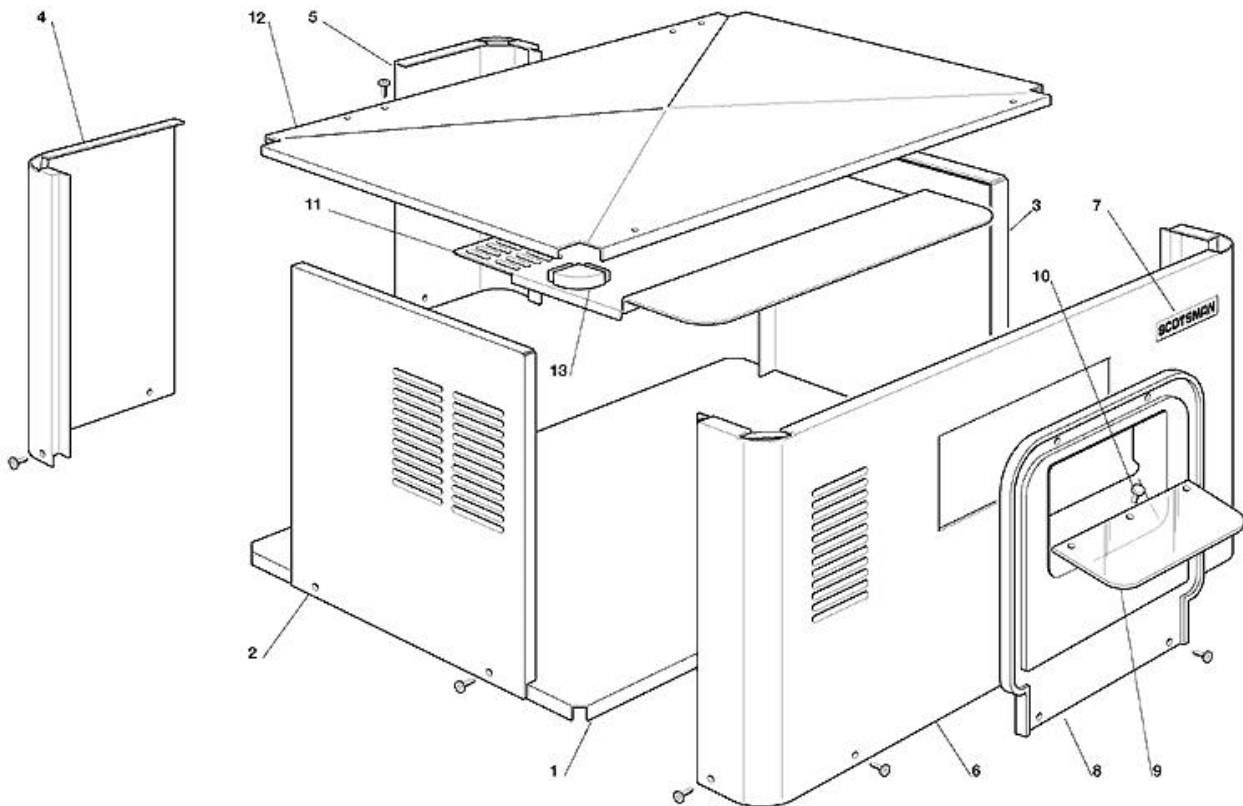
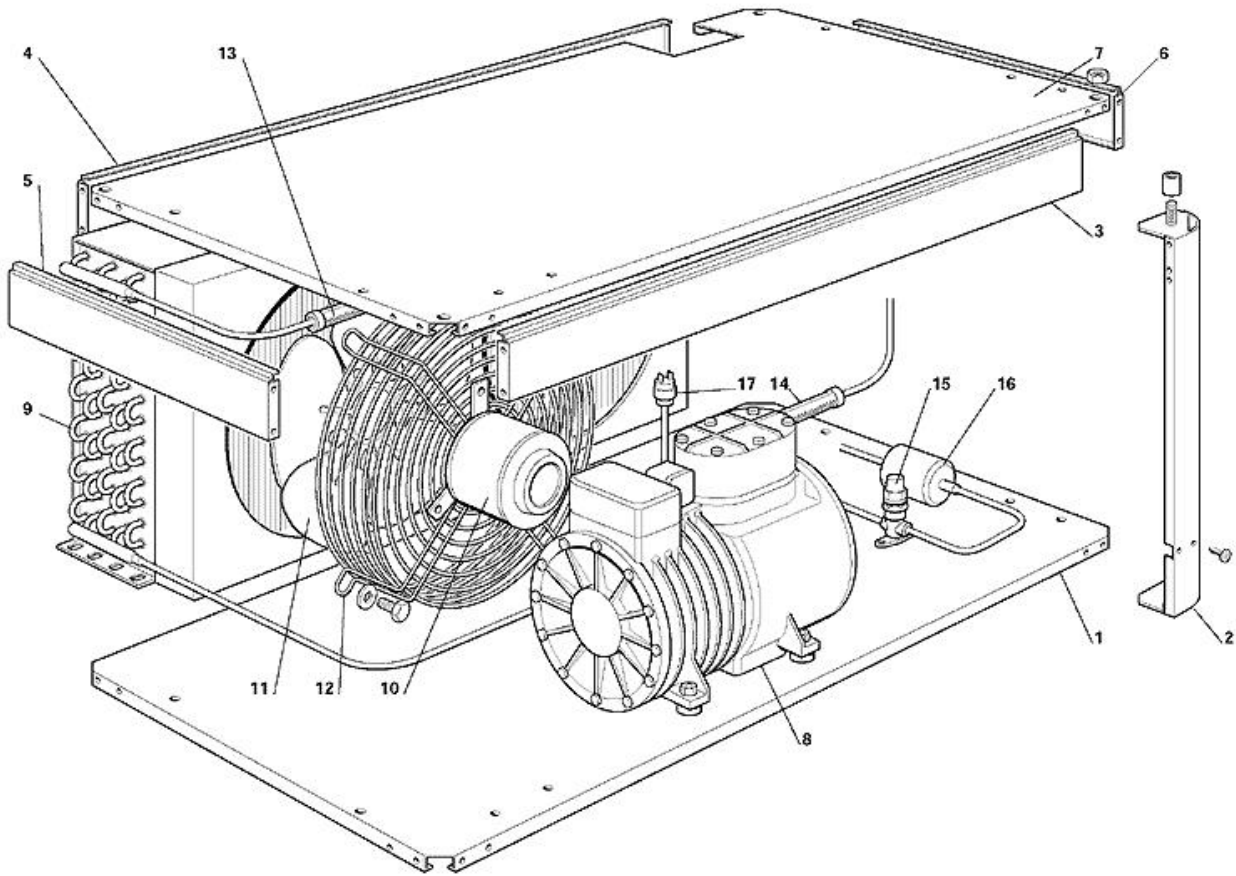


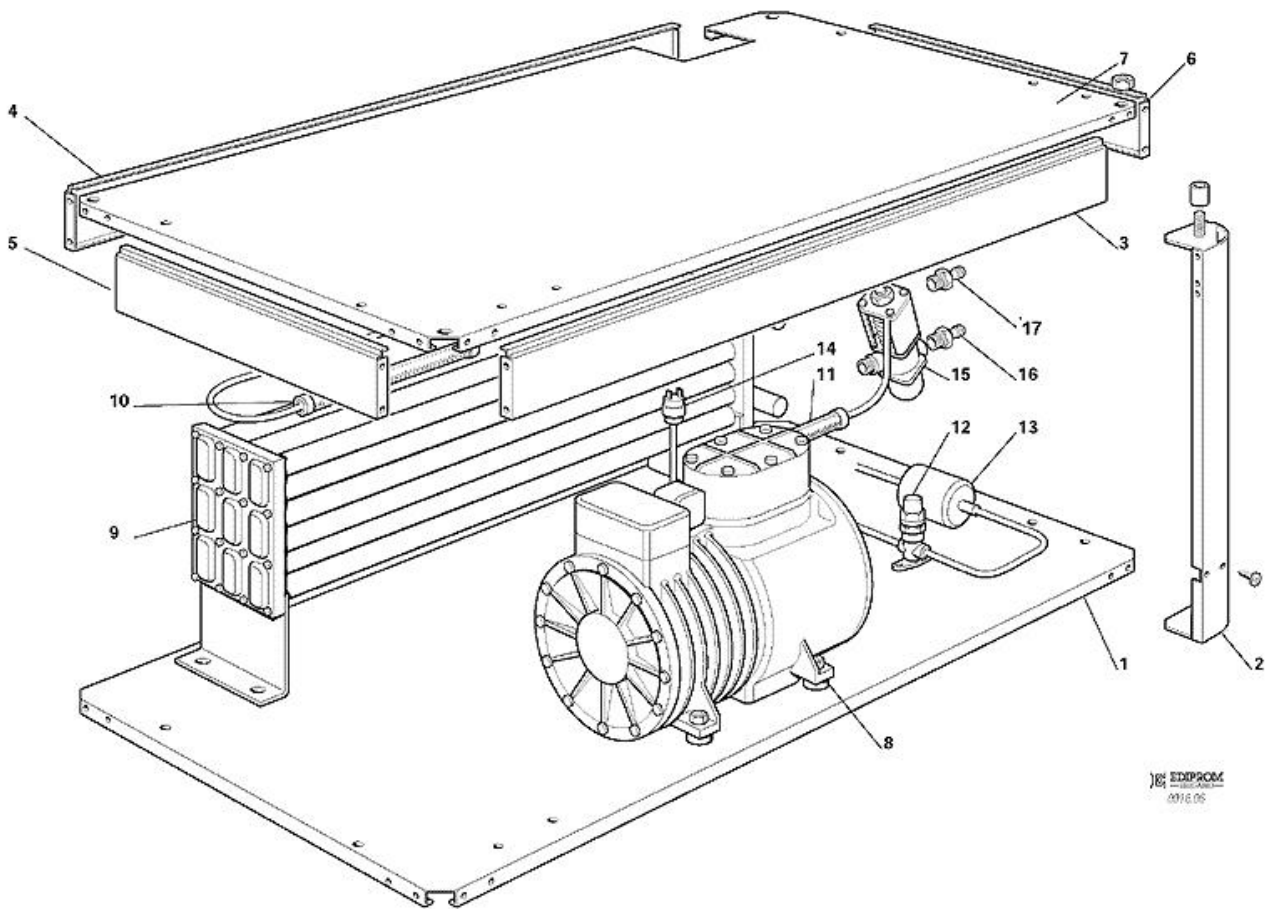
-
- 1 ENS. CARROSSERIE
 - 2 CIRCUIT FRIGORIFIQUE - REFROID. A AIR
 - 3 CIRCUIT FRIGORIFIQUE - REFROID. A EAU
 - 4 CONDENSEUR A AIR A DISTANCE - JUSQU'A N.S. 1361
 - 5 CONDENSEUR A AIR A DISTANCE - A PARTIR DE N.S. 1362
 - 6 ENS. EVAPORATEUR ET REDUCTEUR – JUSQU'A N.S. 01358
 - 7 ENS. EVAPORATEUR ET REDUCTEUR – A PARTIR DE N.S. 01359
 - 8 CUVE ET CIRCUIT FRIGORIFIQUE
 - 9 CUVE ET CIRCUIT FRIGORIFIQUE
 - 10 BOITE ELECTRIQUE - JUSQU'A NR. S. 1356
 - 11 BOITE ELECTRIQUE - A PARTIR DE NR. S. 1357



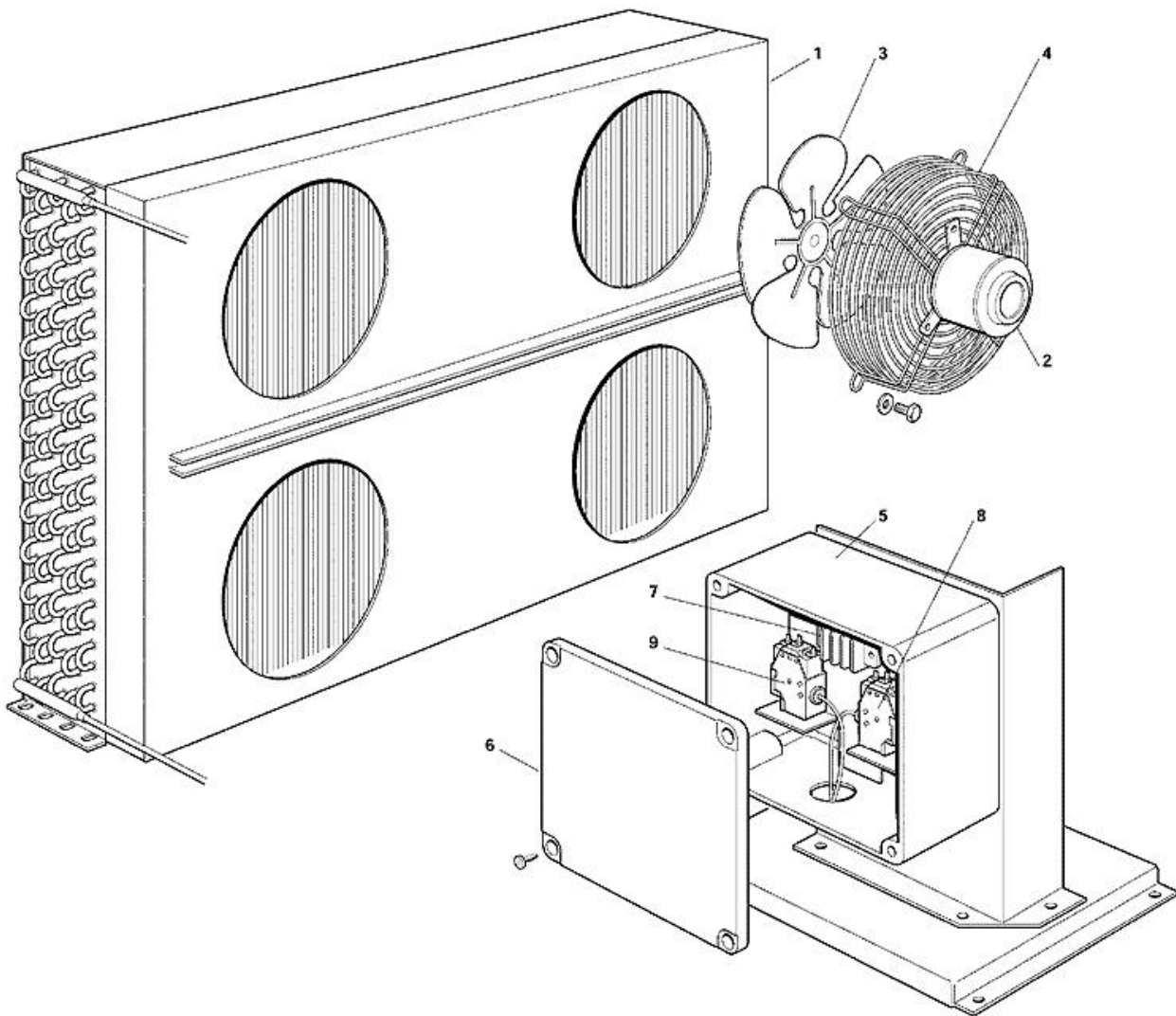
Pos	Réf.	Description
0001	784500 04	BASEMENT
0002	721728 00	PANNEAU GAUCHE ACIER INOX
0003	721723 00	PANNEAU DROITE
0004	784501 08	PANNEAU ARRIERE
0005	784502 20	PANNEAU ARRIERE
0006	791108 01R	PANNEAU AVANT
0007	660614 00	EMBLÈME SCOTSMAN
0008	660724 02	CARTER GOULOTTE SORTIE GLACE
0009	741120 00	GLISSIERE
0010	650595 00	BOUTON FIX. GLISSIERE
0011	721733 00	COUVERCLE ÉVAPORATEUR
0012	660954 00	PENNEAU DESSUS



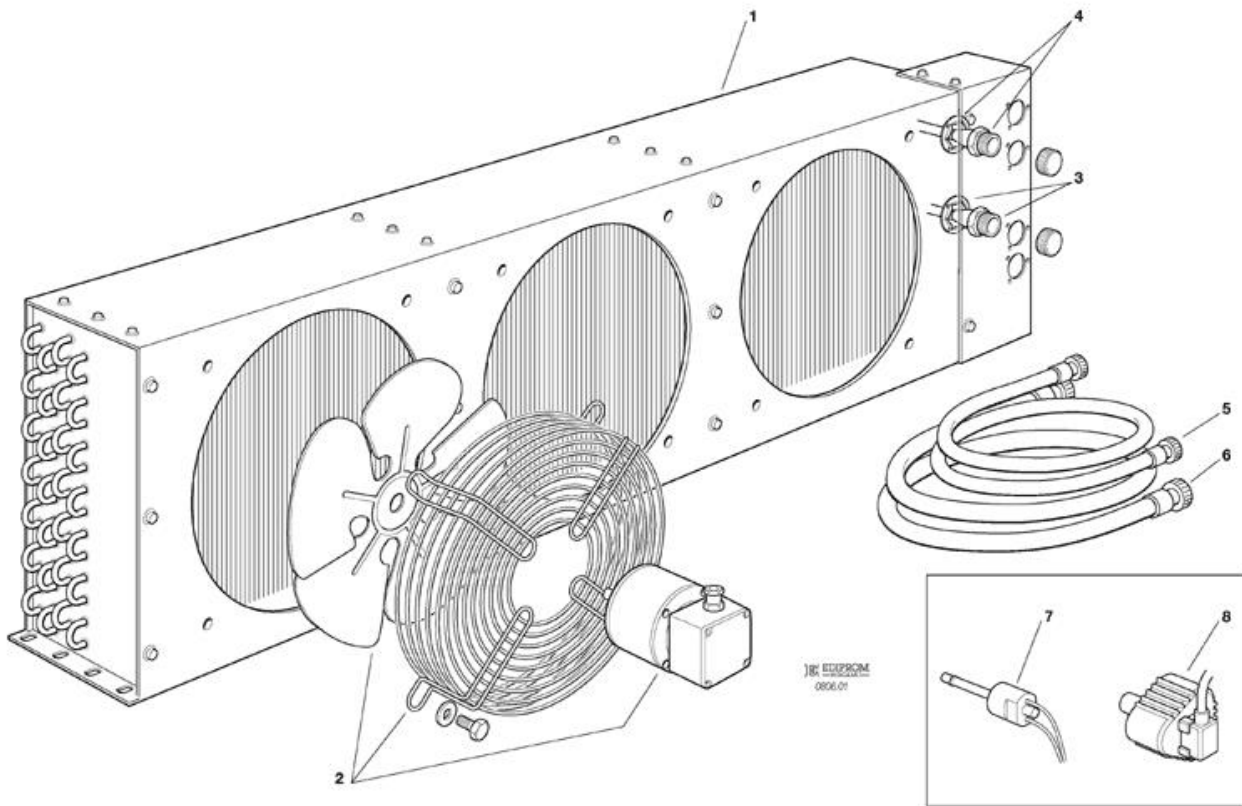
Pos	Réf.	Description
0001	784500 06	BASEMENT
0002	784505 00	SUPPORT
0003	721760 01	PLAQUE EN ACIER INOX
0004	721761 00	PLAQUE EN ACIER INOX
0005	721760 00	PLAQUE EN ACIER INOX
0006	721760 00	PLAQUE EN ACIER INOX
0007	784500 04	BASEMENT
0008	670104 02	COMPRESSEUR



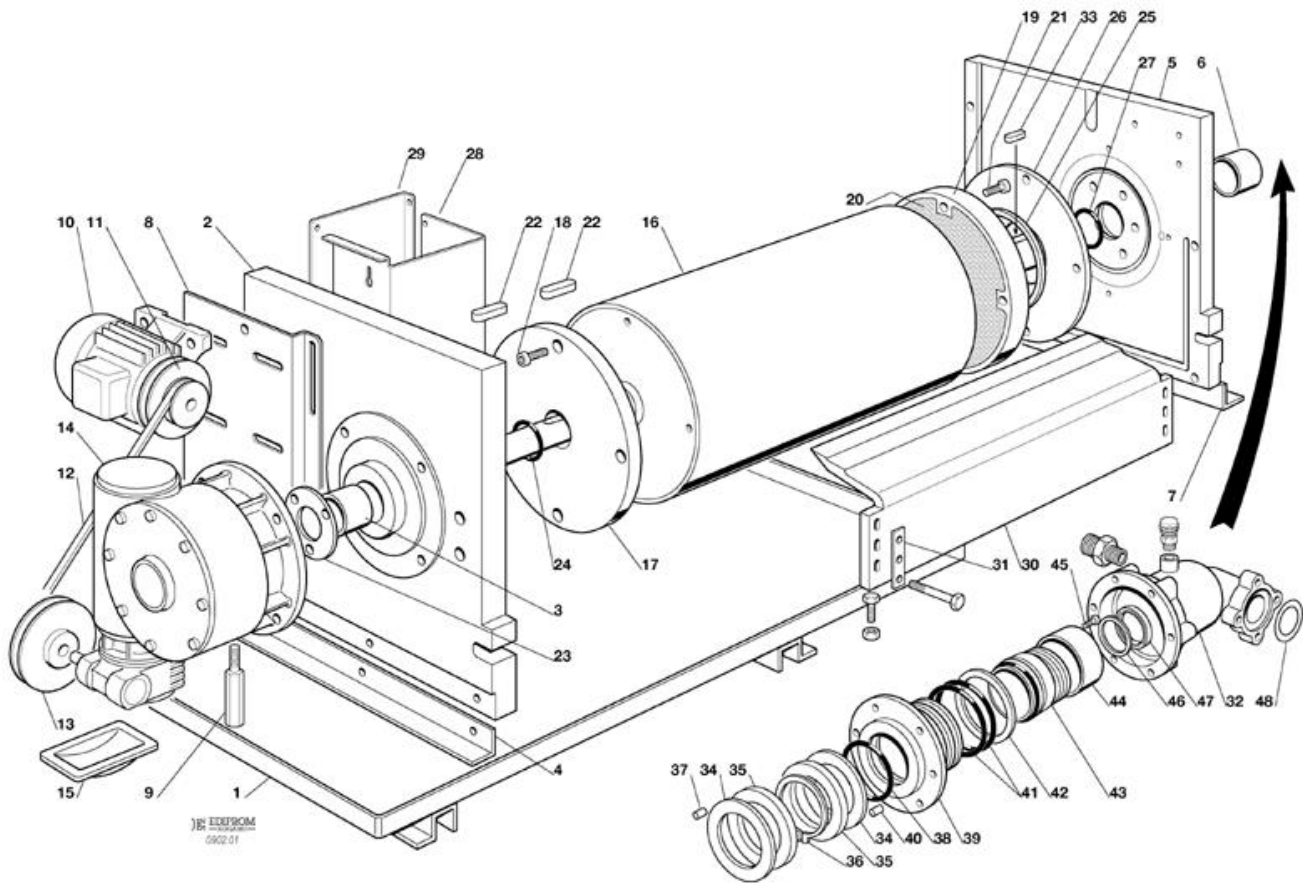
Pos	Réf.	Description
0001	784500 06	BASEMENT
0002	784505 00	SUPPORT
0003	721760 01	PLAQUE EN ACIER INOX
0004	721760 01	PLAQUE EN ACIER INOX
0005	721760 00	PLAQUE EN ACIER INOX
0006	721760 00	PLAQUE EN ACIER INOX
0007	784500 04	BASEMENT
0008	670104 02	COMPRESSEUR
0009	620452 00	CONDENSEUR A EAU
0010	650313 01	AMMORTISSEUR VIBRATION
0011	650313 02	AMMORTISSEUR VIBRATION
0012	620372 02	ROBINET DE SERVICE
0013	670024 01	FILTRE DESHYDRATEUR
0014	620451 00	PRESSOSTAT
0015	620310 05	VANNE A EAU PRESSOSTATIQUE
0016	650425 02	RACCORD ÉVACUATION EAU
0017	650425 02	RACCORD ÉVACUATION EAU



Pos	Réf.	Description
0001	620381 00	CONDENSEUR A AIR
0002	620273 02	MOTEUR VENTILATEUR
0003	620274 01	HELICE
0004	620338 01	GRILLE DE PROTECTION
0005	630111 01	BOITE ELECTRIQUE
0006	630111 01	BOITE ELECTRIQUE
0007	630114 01	BORNIER
0008	620508 00	PRESS. CONT. VENTILATEUR
0009	620508 00	PRESS. CONT. VENTILATEUR

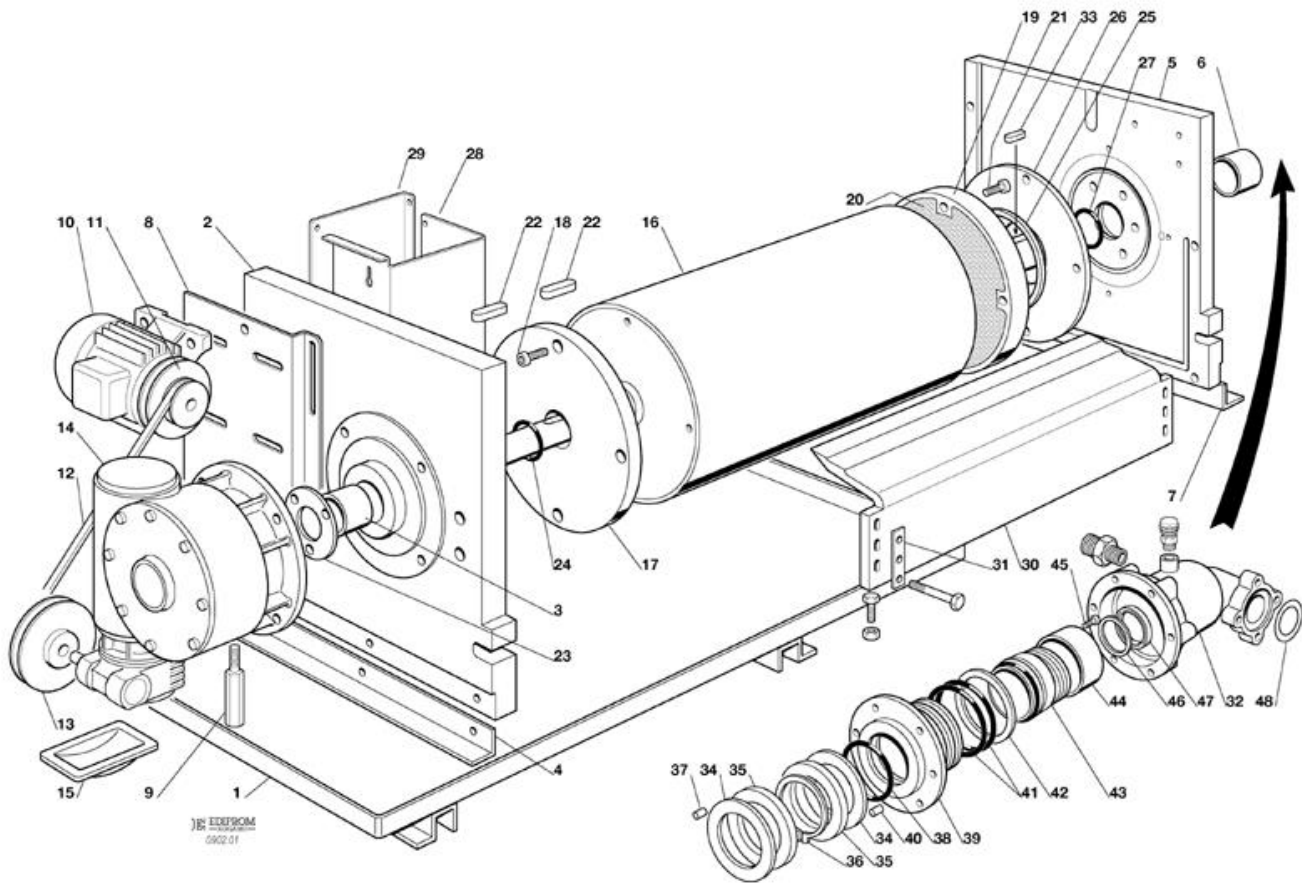


Pos	Réf.	Description
0001	620418 02	CONDENSEUR
0002	001028 32	ENS. MOTOVENTILATEUR - 350 MM
0003	650438 00	ACCOUPLLEMENT RAPIDE-MALE (liquide)
0004	650438 05	ACCOUPLLEMENT RAPIDE - MALE
0005	650437 00	ACCOUPLLEMENT RAPIDE-FEMELLE (liquide)
0006	650437 05	ACCOUPLLEMENT RAPIDE - FEMELLE
0007	620498 00	PRESSOSTAT DE SECURITE'
0008	620500 00	CONTROL DE VITESSE DU VENTILATEUR



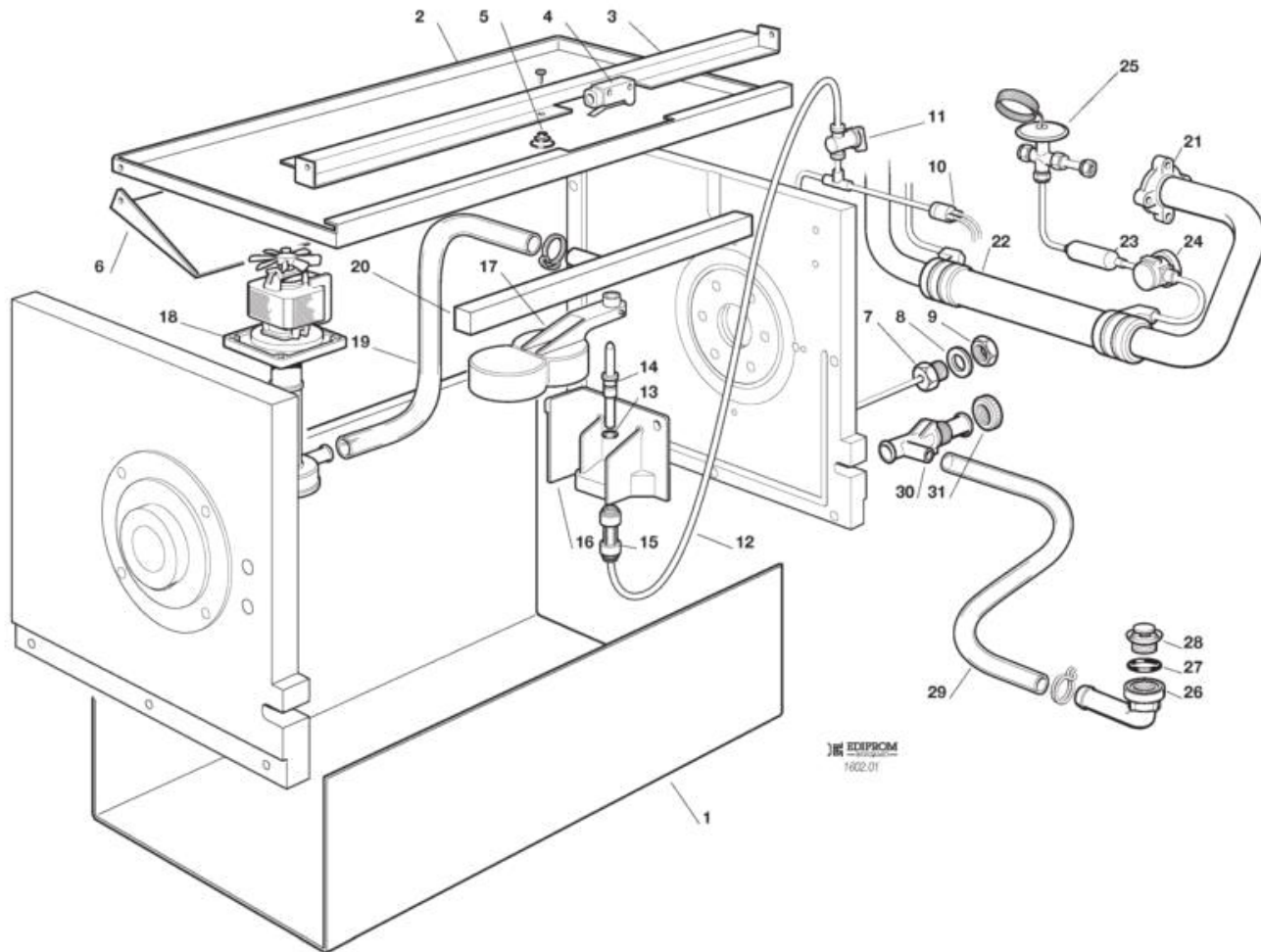
Pos	Réf.	Description
0001	660944 00	GOUELLE EN PLASTIQUE
0002	660946 01	COTE DE CUVE - REDUCTEUR
0003	651060 01	BAGUE
0005	660945 01	COTE DE CUVE - REFRIGERANT
0006	651060 02	BAGUE
0008	784350 12	CHARIOT
0010	620316 02	MOTEUR D'ENTRAIN.
0011	650879 05	POULIE
0012	650878 02	COURROI
0013	650879 08	POULIE
0014	620377 03	BOITE REDUCTEUR
0016	784353 09	TAMBOUR EVAPORATEUR
0017	742111 01	FLASQUE COTÈ REDUCTEUR
0018	420014 10	VIS
0019	742110 01	FLASQUE - COTÈ REFRIGER.
0020	650615 01	ISOLATION
0021	420014 09	VIS
0022	741092 03	CLAVETTE
0023	724254 06	FLASQUE
0024	640041 18	JOINT TORIQUE
0025	640107 01	JOINT PAULSTRA
0027	640041 18	JOINT TORIQUE
0028	724432 00	SUPPORT ACIER INOX POMPE A EAU
0029	724433 00	COUVERCLE ACIER INOX POMPE A EAU
0030	723168 01	COUTEAU
0031	721341 03	PLAQUETTE
0032	650865 00	ISOLATION
0032	651219 00	ISOLATION
0032	743127 01	COLLECTEUR REFRIGERANT
0033	724260 00	CLAVETTE
0034	651061 00	RONDELLE
0035	724257 00	PLAQUE EN ACIER INOX
0036	460000 02	CIRCLIP
0037	723133 00	GOUPILLE CYLINDRIQUE
0038	640041 13	JOINT TORIQUE
0039	724307 00	ANNEAU LOGEMENT
0040	460039 03	GOUPILLE CYLINDRIQUE
0041	640041 10	JOINT TORIQUE
0042	640101 00	JOINT
0043	001028 05	KIT GARNITURE D'ETANCHEITE
0043	060670 00	KIT JOINTS
0044	724308 00	BAGUE ENTRETOISE
0045	420014 08	VIS
0046	724256 01	RONDELLE
0047	640096 00	JOINT

Pos	Réf.	Description
0048	640076 09	JOINT

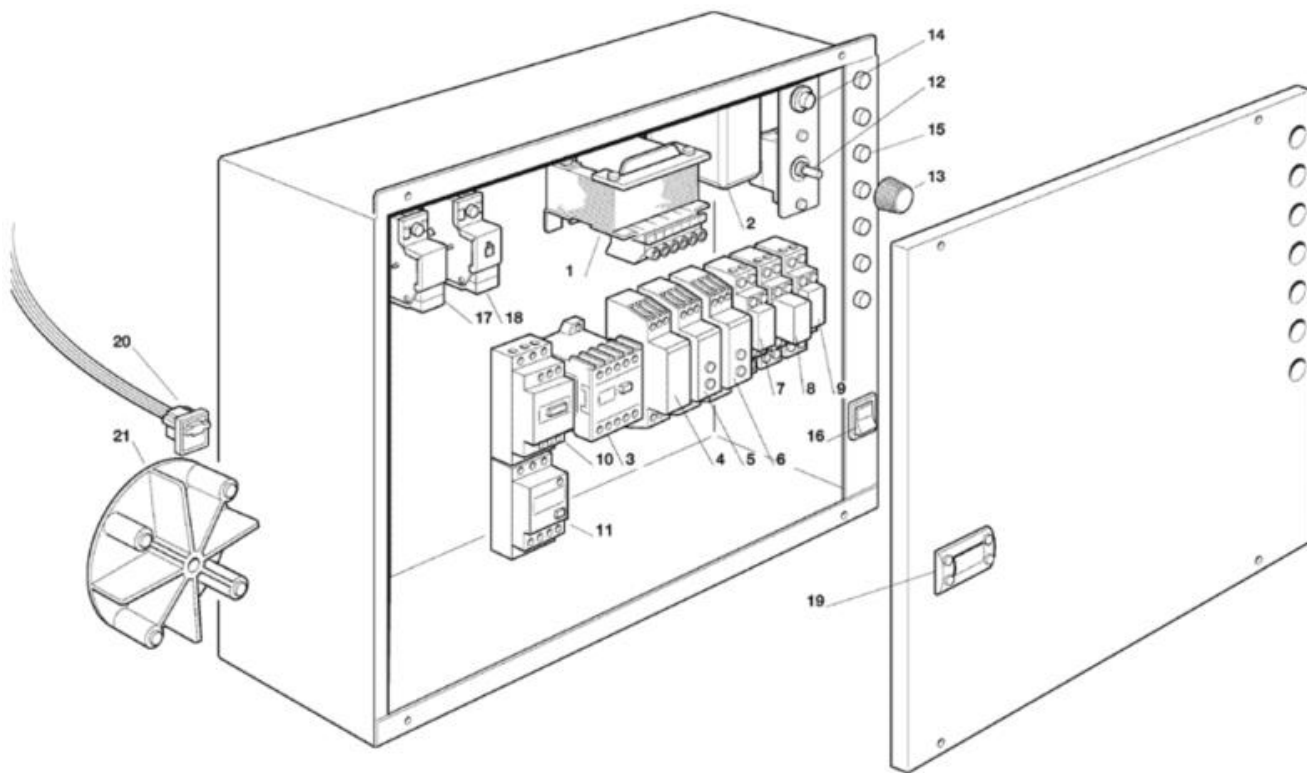


Pos	Réf.	Description
0001	660944 00	GOUELLE EN PLASTIQUE
0002	660946 01	COTE DE CUVE - REDUCTEUR
0003	651060 01	BAGUE
0005	660945 01	COTE DE CUVE - REFRIGERANT
0006	651060 02	BAGUE
0008	784350 12	CHARIOT
0010	620316 02	MOTEUR D'ENTRAIN.
0011	650879 05	POULIE
0012	650878 02	COURROI
0013	650879 08	POULIE
0014	620512 01	BOITE REDUCTEUR
0016	784353 09	TAMBOUR EVAPORATEUR
0017	742111 01	FLASQUE COTÈ REDUCTEUR
0018	420014 10	VIS
0019	742110 01	FLASQUE - COTÈ REFRIGER.
0020	650615 01	ISOLATION
0021	420014 09	VIS
0022	741092 03	CLAVETTE
0023	724254 06	FLASQUE
0024	640041 18	JOINT TORIQUE
0025	640107 01	JOINT PAULSTRA
0027	640041 18	JOINT TORIQUE
0028	724432 00	SUPPORT ACIER INOX POMPE A EAU
0029	724433 00	COUVERCLE ACIER INOX POMPE A EAU
0030	723168 01	COUTEAU
0031	721341 03	PLAQUETTE
0032	650865 00	ISOLATION
0032	651219 00	ISOLATION
0032	743127 01	COLLECTEUR REFRIGERANT
0033	724260 00	CLAVETTE
0034	651061 00	RONDELLE
0035	724257 00	PLAQUE EN ACIER INOX
0036	460000 02	CIRCLIP
0037	723133 00	GOUPILLE CYLINDRIQUE
0038	640041 13	JOINT TORIQUE
0039	724307 00	ANNEAU LOGEMENT
0040	460039 03	GOUPILLE CYLINDRIQUE
0041	640041 10	JOINT TORIQUE
0042	640101 00	JOINT
0043	001028 05	KIT GARNITURE D'ETANCHEITE
0043	060670 00	KIT JOINTS
0044	724308 00	BAGUE ENTRETOISE
0045	420014 08	VIS
0046	724256 01	RONDELLE
0047	640096 00	JOINT

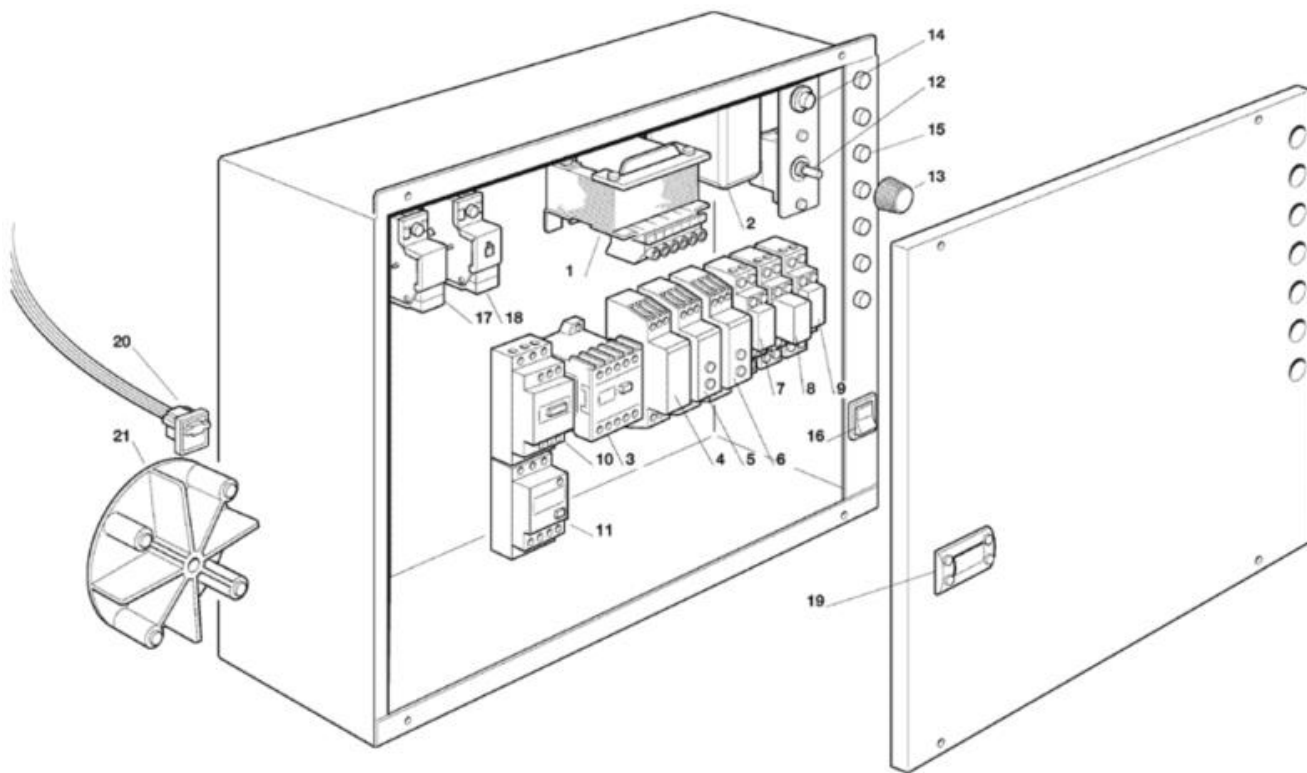
Pos	Réf.	Description
0048	640076 09	JOINT



Pos	Réf.	Description
0001	722749 00	S.S. BASIN
0002	724483 00	PLAQUETTE DE PRESSION
0003	724482 00	SUPPORT MICRO GOULOTTE
0004	620366 00	MICRO-GOULOTTE
0005	650161 01	RESSORT
0006	724278 01	DEFLECTEUR
0007	650104 00	FILTRE
0007	651224 04	RACCORD EAU
0007	660956 00	RACCORD ENTRE EAU PLASTIQUE
0010	620451 00	PRESSOSTAT
0011	651206 00	ROBINET
0012	651206 02	TUYAU EN POLYETHYLENE
0013	640100 00	JOINT TORIQUE
0014	660957 01	GICLEUR PLASTIQUE
0015	651224 04	RACCORD EAU
0016	743128 02	SUPPORT FLOTTEUR
0017	660585 01	FLOTTEUR
0018	620433 02	ENSAMBLE POMPE A EAU - 230/50
0019	610169 06	TUYAU EN PLASTIQUE
0020	650739 01	ROMPE A EAU
0021	650521 00	RACCORDEMENT A FLAQUE
0022	620317 01	EXCHANGEUR DE CHALEUR
0023	630117 00	FILTRE MECHANIQUE
0024	620324 06	HUBLLOT
0025	620427 57	DETENDEUR
0026	660213 01	RACCORD D'ECOULEMENT COUDE
0027	640134 00	JOINT TORIQUE
0028	660211 01	FILTRE EVACUATION EAU
0029	610148 10	TUYAU EVACUATION EAU
0030	660224 02	RACCORD SORTIE EAU
0031	660535 00	COLLIER DE SERRAGE EN PLASTIQUE



Pos	Réf.	Description
0001	EQ TRA220-12	TRANSFORMATEUR
0002	620488 01	CARTE ELECTONIQUE CONTROL ROTATION CYLINDRE
0003	EQ LC1K0910M7	CONTACTEUR - MOTEUR REDUCTEUR + POMPE A EAU
0004	EQ REFASI	CONTROL SEQUENCE PHASE
0005	EQ DAA51CM24	RETARDATEUR
0006	EQ DAA51CM24	RETARDATEUR
0007	EQ RE230V	RELAIS - 230V
0007	EQ REZOC	SUPPORT DE RELAIS
0008	620509 01	SUPPORT DE RELAIS
0009	EQ RE230V	RELAIS - 230V
0009	EQ REZOC	SUPPORT DE RELAIS
0010	EQ LC1D25M7	CONTACTEUR - COMPRESSUER
0012	620263 03	THERMOSTAT CONTENEUR
0014	EQ PULS01	BOUTON POUSSOIRE
0015	EQ LAMP230RO	TEMOIN ROUGE
0016	630113 00	INTERRUPTEUR LUMINEUX
0016	630113 01	PROTECTION INTERRUPTEUR
0017	620508 00	PRESS. CONT. VENTILATEUR
0018	620231 01	PRESSOSTAT
0018	620498 00	PRESSOSTAT DE SECURITE'
0019	EQ LEGR604774	MINUTERIE
0020	620404 03	CAPTEUR EFFECT HALL
0021	784476 02	ENS. SUPPORT DU MAGNETO



Pos	Réf.	Description
0001	EQ TRA220-12	TRANSFORMATEUR
0002	620488 01	CARTE ELECTONIQUE CONTROL ROTATION CYLINDRE
0003	EQ LC1K0910M7	CONTACTEUR - MOTEUR REDUCTEUR + POMPE A EAU
0004	EQ REFASI	CONTROL SEQUENCE PHASE
0005	EQ DAA51CM24	RETARDATEUR
0006	EQ DAA51CM24	RETARDATEUR
0007	EQ RE230V	RELAIS - 230V
0007	EQ REZOC	SUPPORT DE RELAIS
0008	620509 01	SUPPORT DE RELAIS
0009	EQ RE230V	RELAIS - 230V
0009	EQ REZOC	SUPPORT DE RELAIS
0010	EQ LC1D25M7	CONTACTEUR - COMPRESSUER
0012	620263 03	THERMOSTAT CONTENEUR
0014	EQ PULS01	BOUTON POUSSOIRE
0015	EQ LAMP230RO	TEMOIN ROUGE
0016	630113 00	INTERRUPTEUR LUMINEUX
0016	630113 01	PROTECTION INTERRUPTEUR
0017	620508 00	PRESS. CONT. VENTILATEUR
0018	620231 01	PRESSOSTAT
0018	620498 00	PRESSOSTAT DE SECURITE'
0019	EQ ELM258763	MINUTERIE ABB
0020	620404 03	CAPTEUR EFFECT HALL
0021	784476 02	ENS. SUPPORT DU MAGNETO