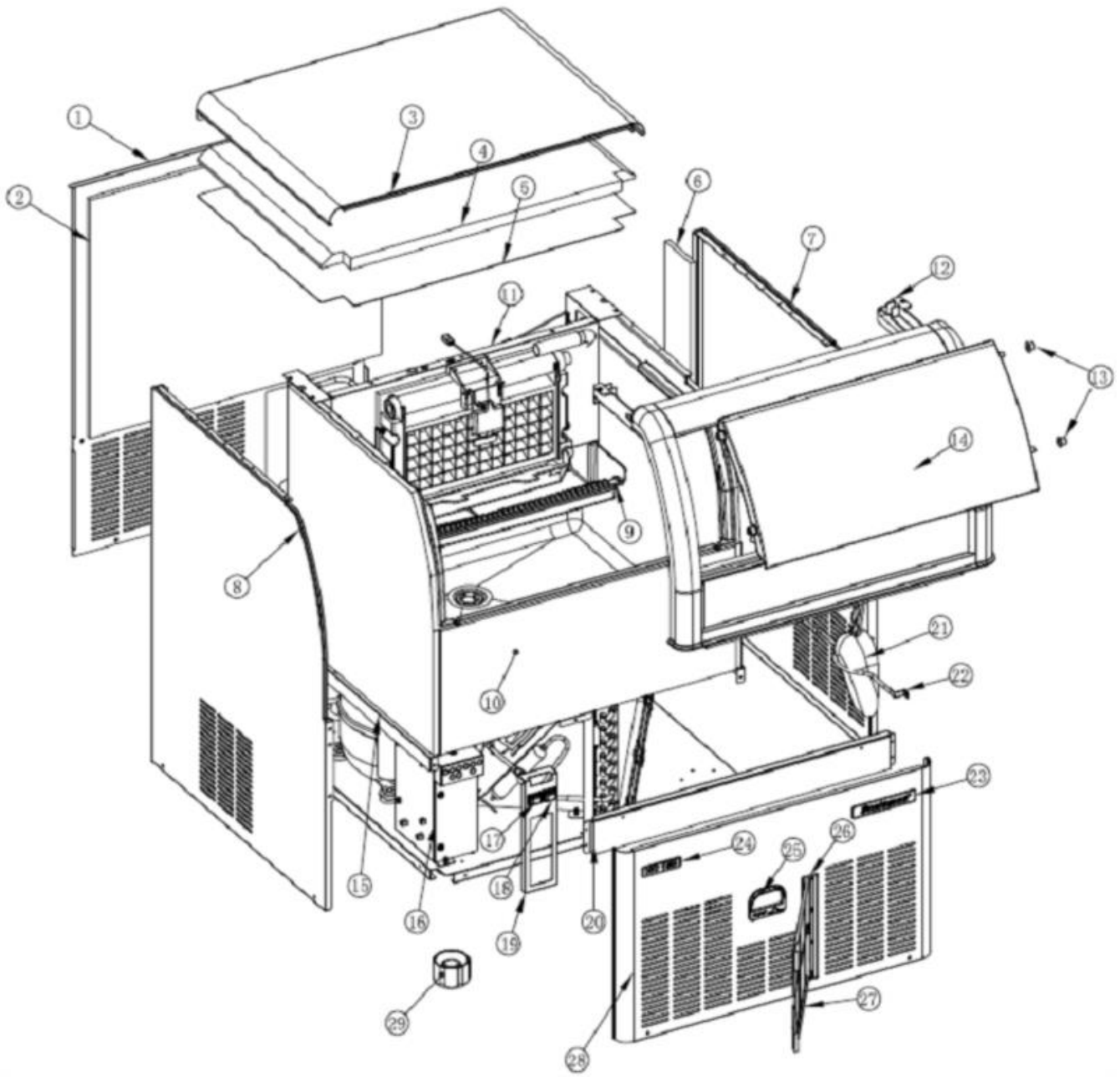
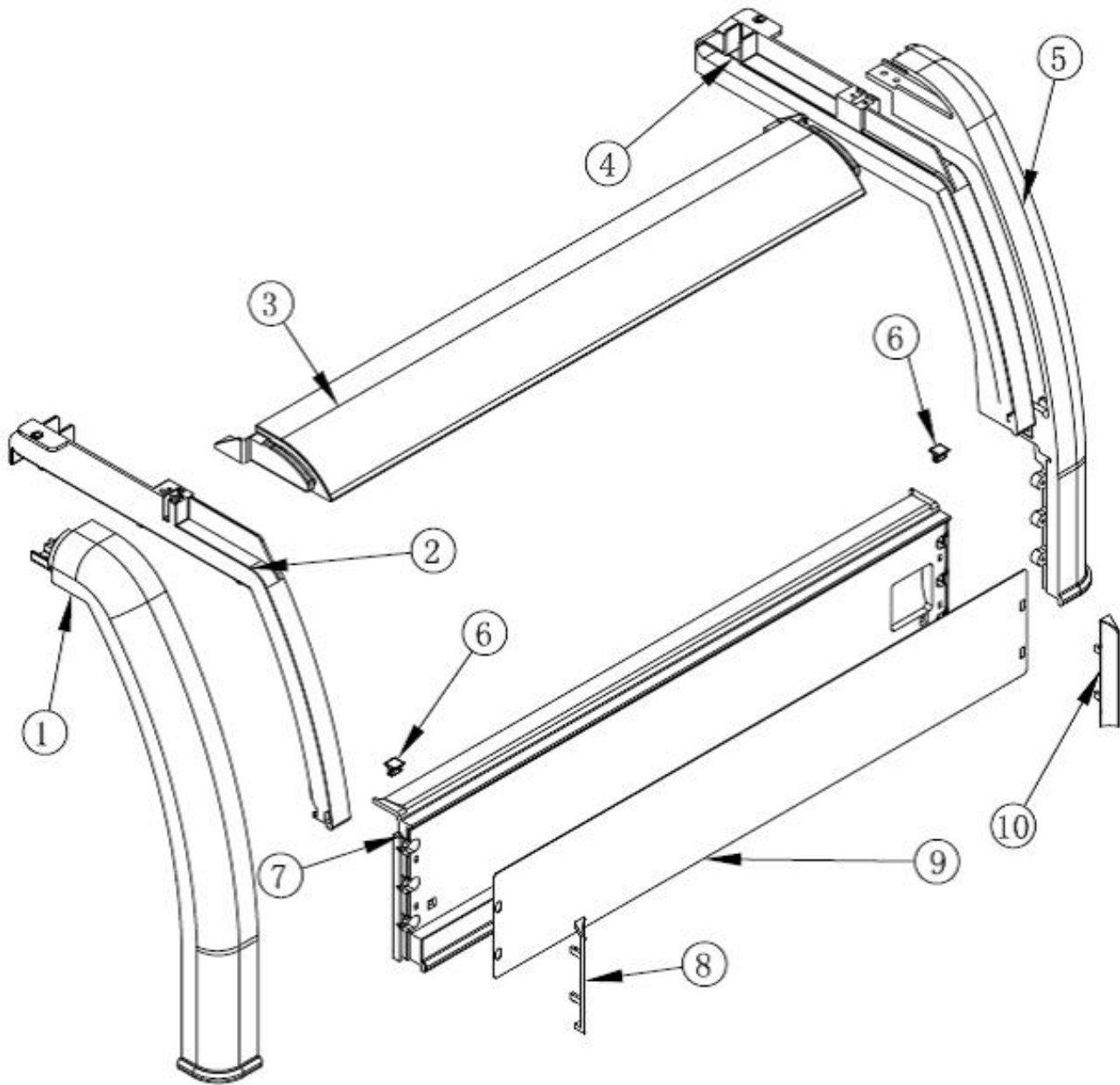


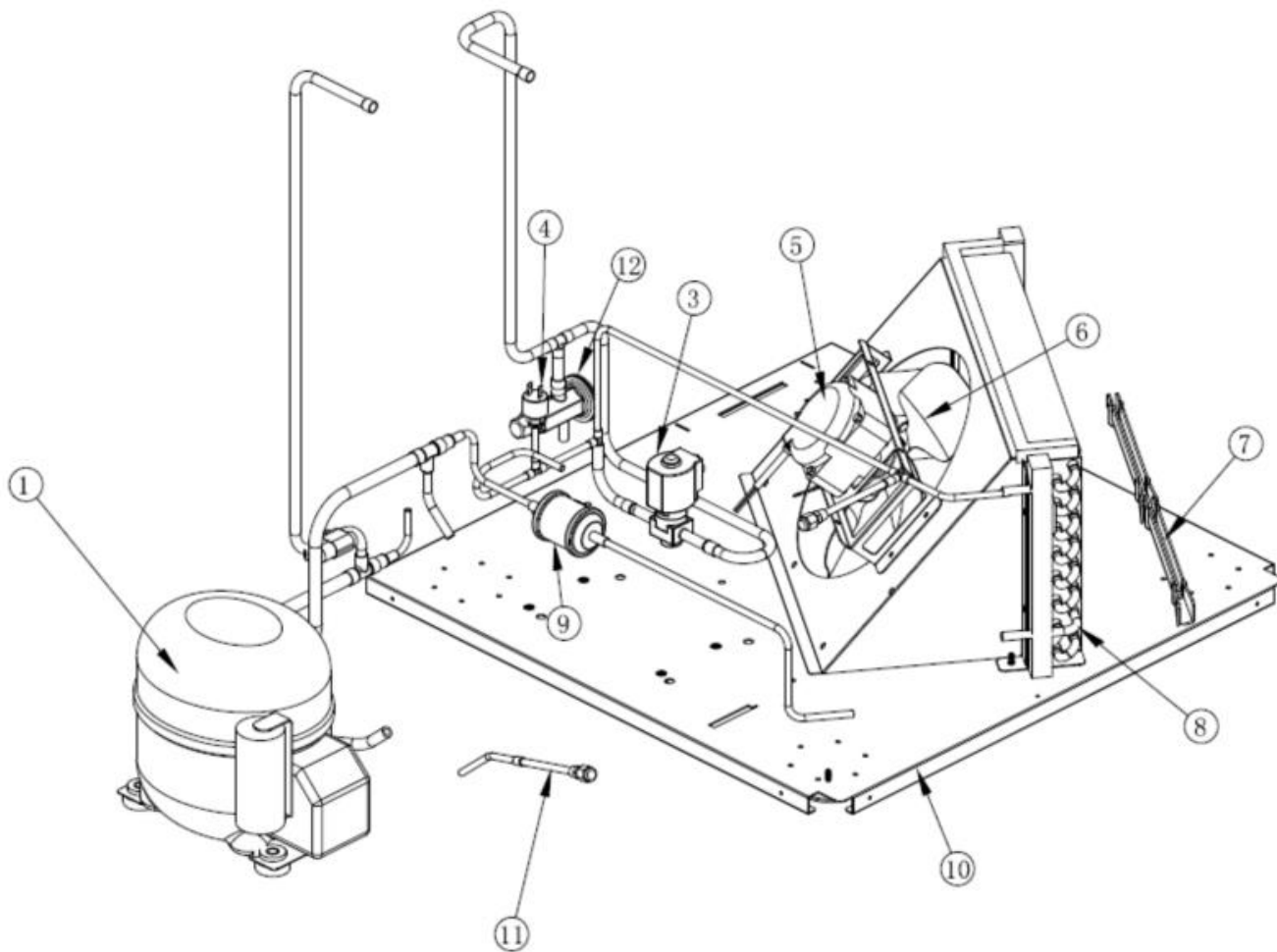
- 1 ENS. CARROSSERIE
- 2 ENCADREMENT PORTE CABINE
- 3 CIRCUIT FRIGORIFIQUE REFROID. A AIR
- 4 CIRCUIT HYDRAULIQUE
- 5 CIRCUIT HYDRAULIQUE – BRANCHEMENT HYDRAILIQUE
- 6 BOITE ELECTRIQUE ET ENS. CARTE ELECTRONIQUE



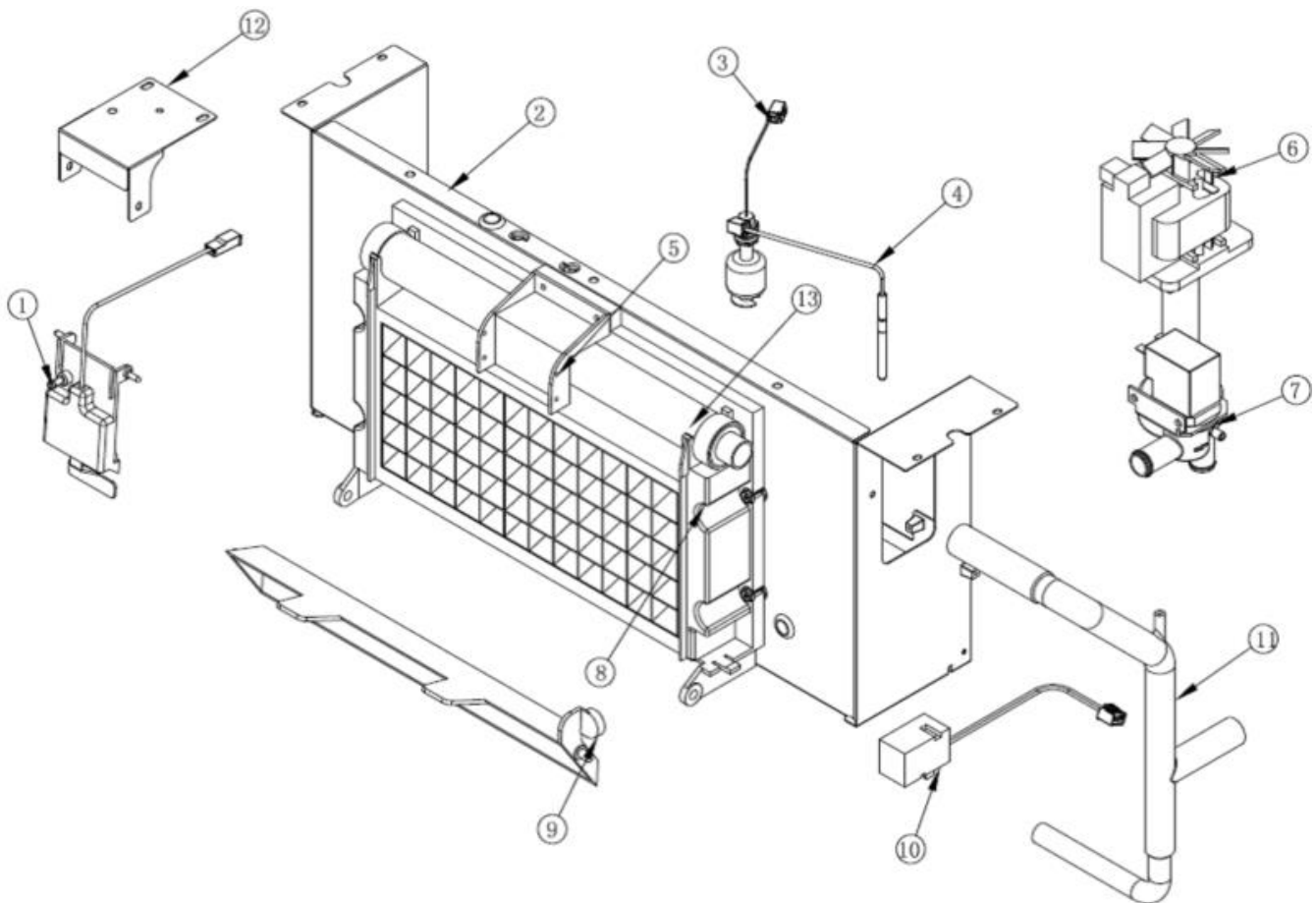
Pos	Réf.	Description
0001	SC 99300102	PANNEAU ARRIERE
0002	SC 99300201	ISOLATION
0003	SC 99300103	PANNEAU SUPERIEUR
0004	SC 99300216	ISOLATION
0005	SC 99300124	PLASTIC PROTECTION
0006	SC 99300202	ISOLATION
0007	SC 99300104	PANNEAU DROITE
0008	SC 99300105	PANNEAU GAUCHE
0009	SC 99200202	RESERVOIR D'EAU
0010	SC 99300212	ENS. BAS DE STOCKAGE
0013	660286 00	BAGUE
0014	SC 99600201	ENS. ENCADREMENT PORTE CABINE
0015	SC 99300106	PLAQUE EN ACIER INOX
0017	SC 99300304	INTERRUPTEUR VOYANT
0018	SC 99300305	BUTTON RESET - ALARM
0019	SC 99300112	PLAQUETTE METALLIQUE
0020	SC 99300110	ENS. SUPPORT ACIER INOX
0021	650071 00	SASSE
0022	SC 99300120	SUPPORT PELLE
0023	650850 00	EMBLEME SCOTSMAN
0024	SC 0099300402	ETIQUETTE NU 150
0025	SC 660829 00	PROTECTION INTERRUPTEUR
0026	SC 99300215	ENCADREMENT FILTRE A AIR
0027	SC 99300220	FILTRE A AIR
0028	SC 99300101	PANNEAU FRONTAL
0029	SC 99031301	PIED



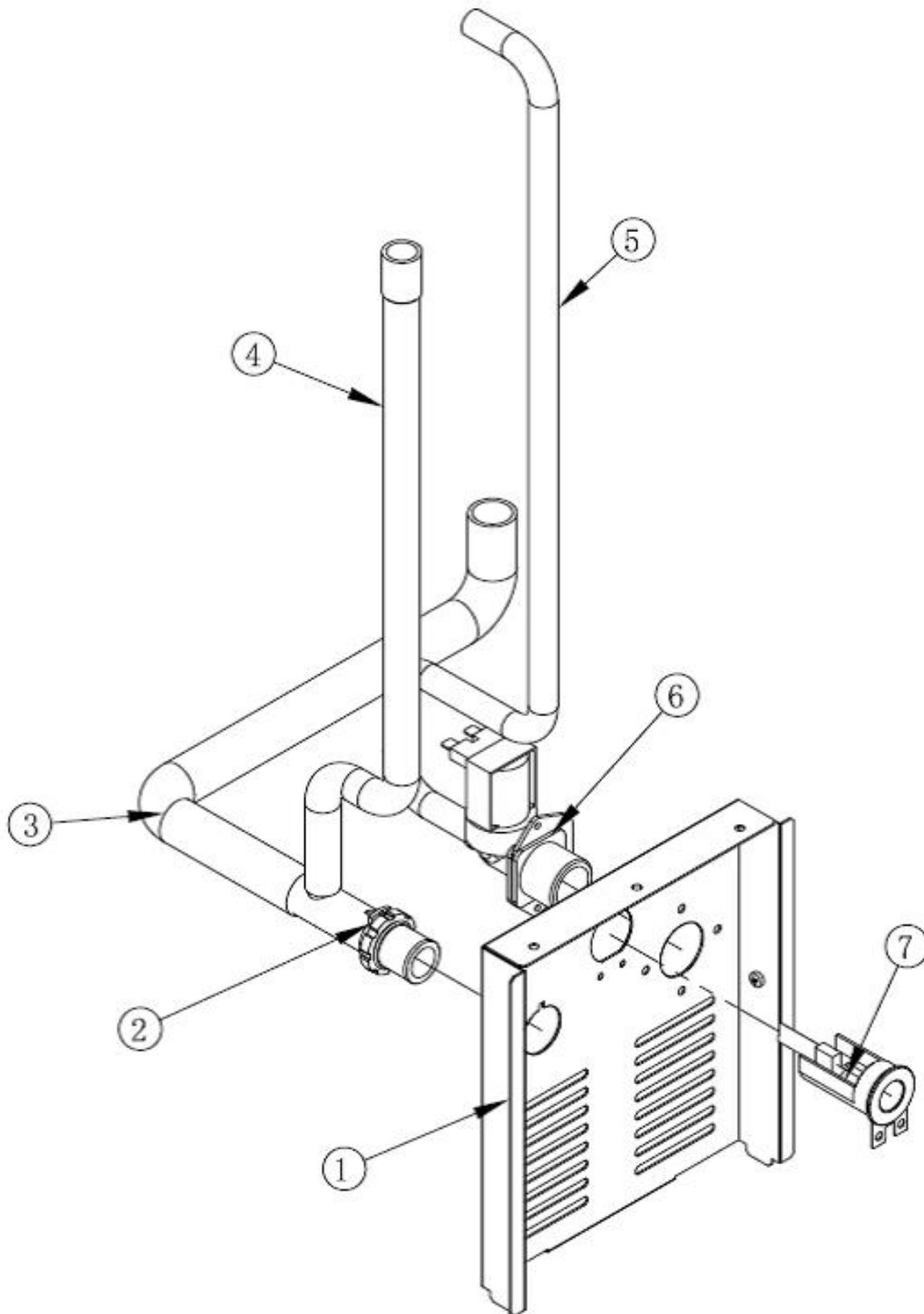
Pos	Réf.	Description
0001	SC 660832 01	ENCADR. PORTE CABINE DROITE
0002	SC 660784 01	GLISSIERE PORTE GAUCHE
0003	SC 99300205	BANDEAU FRONTAL SUP. PLASTIQUE
0004	SC 660784 00	GLISSIERE PORTE DROITE
0005	SC 660832 00	ENCADR. PORTE CABINE GAUCHE
0006	SC 660816 00	AMORTISSEUR
0007	SC 99300209	ENCADR. INFERIEUR PORTE CABINE
0008	SC 660837 01	PROTECTION GAUCHE
0009	SC 99300107	BANDEAU INF. ENTRETOISE
0010	SC 660837 00	PROTECTION DROITE



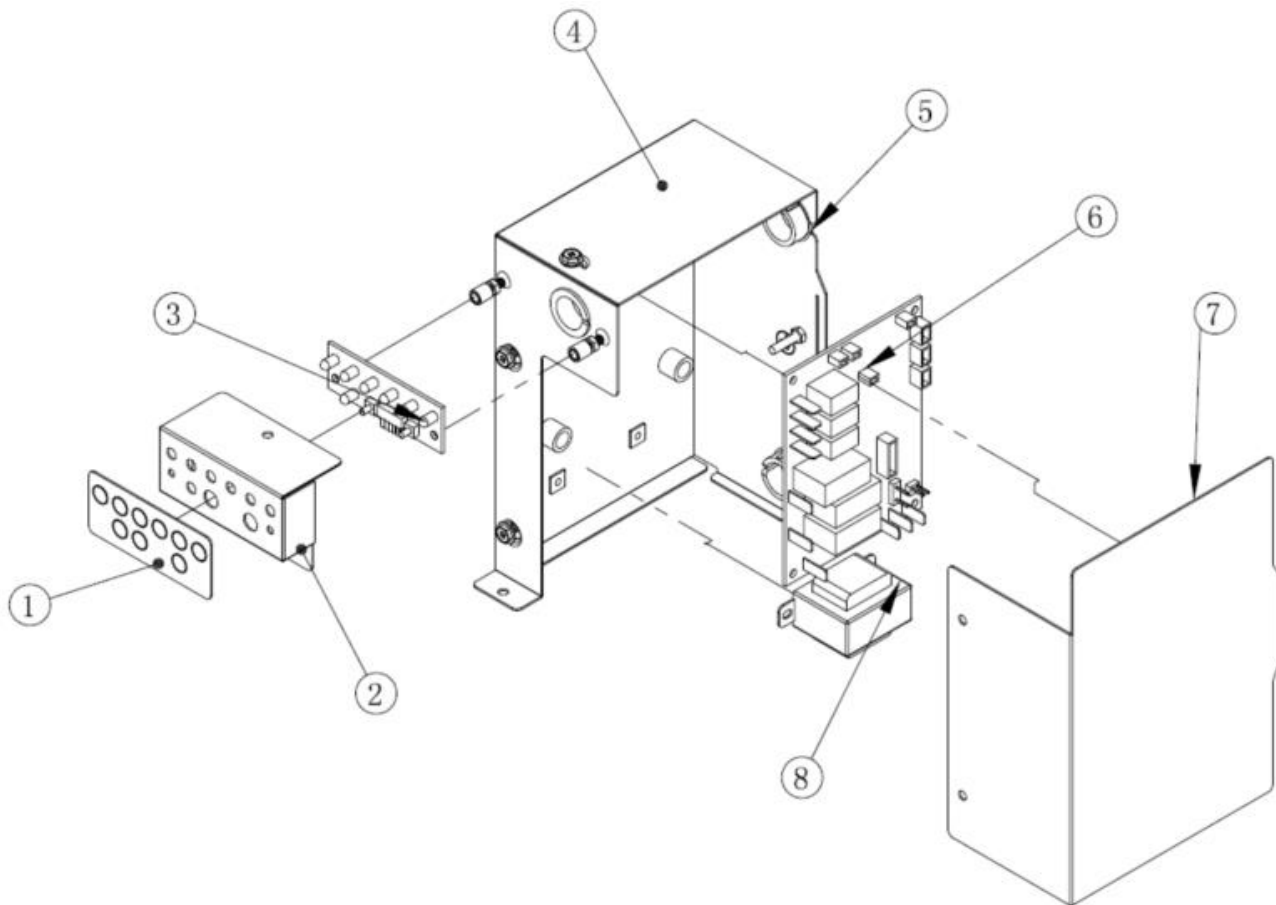
Pos	Réf.	Description
0001	SC 81000033	DISPOSITIF DEMARRAGE COMPRESSEUR
0001	SC 99300602	COMPRESSEUR
0003	SC 99200605	VANNE DE GAZ CHAUDS
0004	CM 19550628	PRESSOSTAT HP
0005	620419 04	MOTEUR VENTILATEUR - 230/50-60
0006	SC 99300600	HELICE
0007	660817 00	GLISSIERE FILTRE A AIR
0008	SC 99200601	CONDENSEUR A AIR
0009	CM 19300357	FILTRE DESHYDRATEUR
0010	SC 99600401	BASEMENT
0011	650106 00	CAPUCHON DE VANNE
0011	650109 00	CORP DE VANNE
0011	670012 00	PISTON
0012	SC 99200606	DETENDEUR



Pos	Réf.	Description
0001	SC 99120403	SONDE EPAISSEUR GLAÇONS
0002	SC 99300111	SUPPORT METALLIQUE
0003	SC 99020467	SONDE NIVEAU EAU
0004	SC 99300306	SONDE DE TEMPERATURE EAU
0006	620433 00	ENSAMBLE POMPE A EAU - 230/50
0006	SC 11000171	PLAQUETTE ACIER INOX
0007	11000564 02	PURGE VALVE
0008	SC 0099020502	EVAPORATEUR - PLAIN
0008	SC 0199020502	ENS. EVAPORATEUR - MINI GLAÇONS
0009	SC 99020801	PLAQUETTE GLAÇONS
0010	SC 99020465	INTERRUPTEUR MAGNETIQUE
0011	SC 0099300702	TUYAU - NU 150
0012	SC 99200119	SUPP. SONDE EPAISSEUR GLAÇONS
0013	SC 99020601	TUYAU DISTRIBUTEUR EAU



Pos	Réf.	Description
0001	SC 99300109	SUPPORT METALLIQUE
0002	660224 00	RACCORD T D'EVACUATION
0003	SC 99300703	TUYAU VIDANGE CONTENEUR
0004	SC 99300700	TUYAU EVACUATION TROP PLEIN
0005	SC 99300716	WATER INLET HOSE
0006	650105 52	VANNE ARRIVÉE EAU - 230/50-60 - REFR. AIR
0007	630107 01	CABLE HOLDER



Pos	Réf.	Description
0001	SC 99140601	ETIQUETTE LED
0002	SC 99200110	COUVERCLE
0003	SC 99120402	DISPLAY CARD
0004	SC 99200108	BOITE ELECTRIQUE
0006	SC 99020468	SONDE CONDENSEUR
0006	SC 99300300	ENSAMBLE CARTE ELECTRONIQUE
0007	SC 99200109	COUVERCLE
0008	SC 99020404	TRANSFORMER