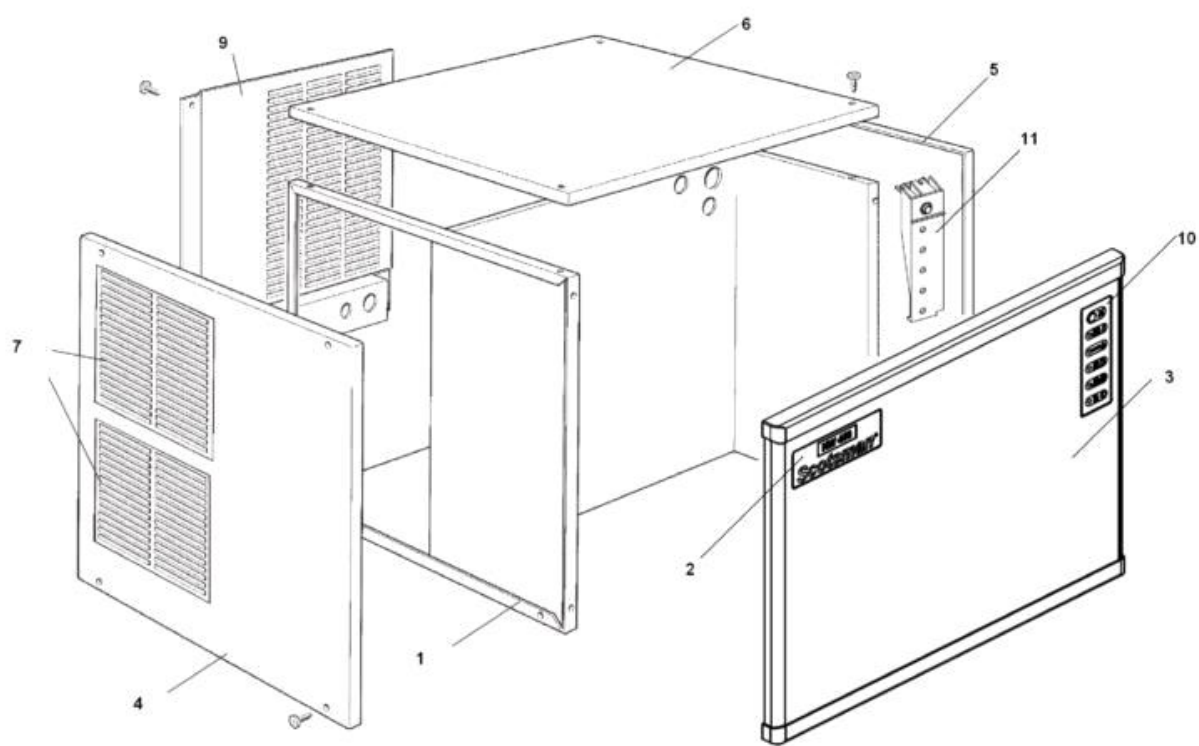
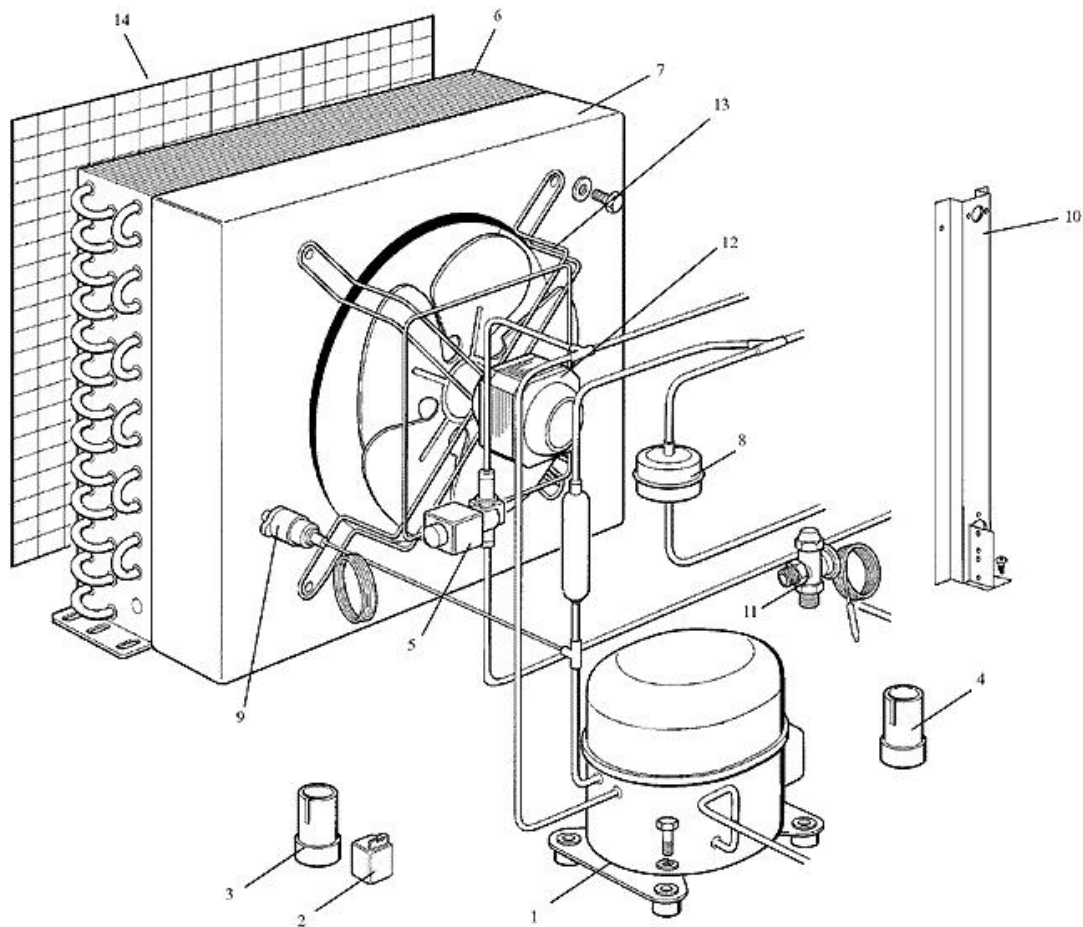


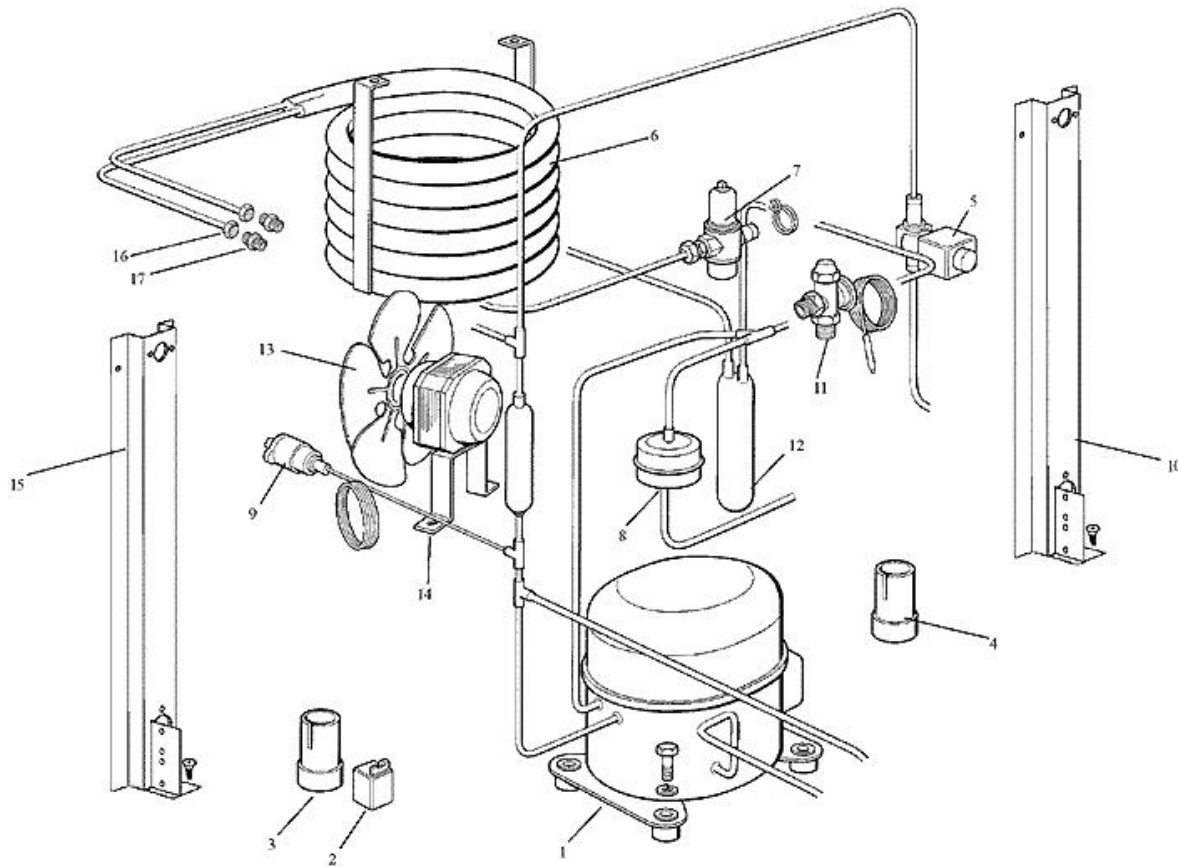
- 1 ENSEMBLE CAROSSERIE
- 2 CIRCUIT FRIGORIFIQUE REFROID. A AIR
- 3 CIRCUIT FRIGORIFIQUE REFROID. A EAU
- 4 GROUP EVAPORATEUR – JUSQU'A' N.S. 01948
- 5 GROUP EVAPORATEUR – A PARTIER DE N.S. 01949 JUSQU'A N.S. 02013
- 6 GROUP EVAPORATEUR – A PARTIER DE N.S. 02014
- 7 ENS. CARTE ELECTRONIQUE ET DETECTEURS – JUSQU'A' N.S. 02013
- 8 ENS. CARTE ELECTRONIQUE ET DETECTEURS – A PARTIR DE N.S. 02014



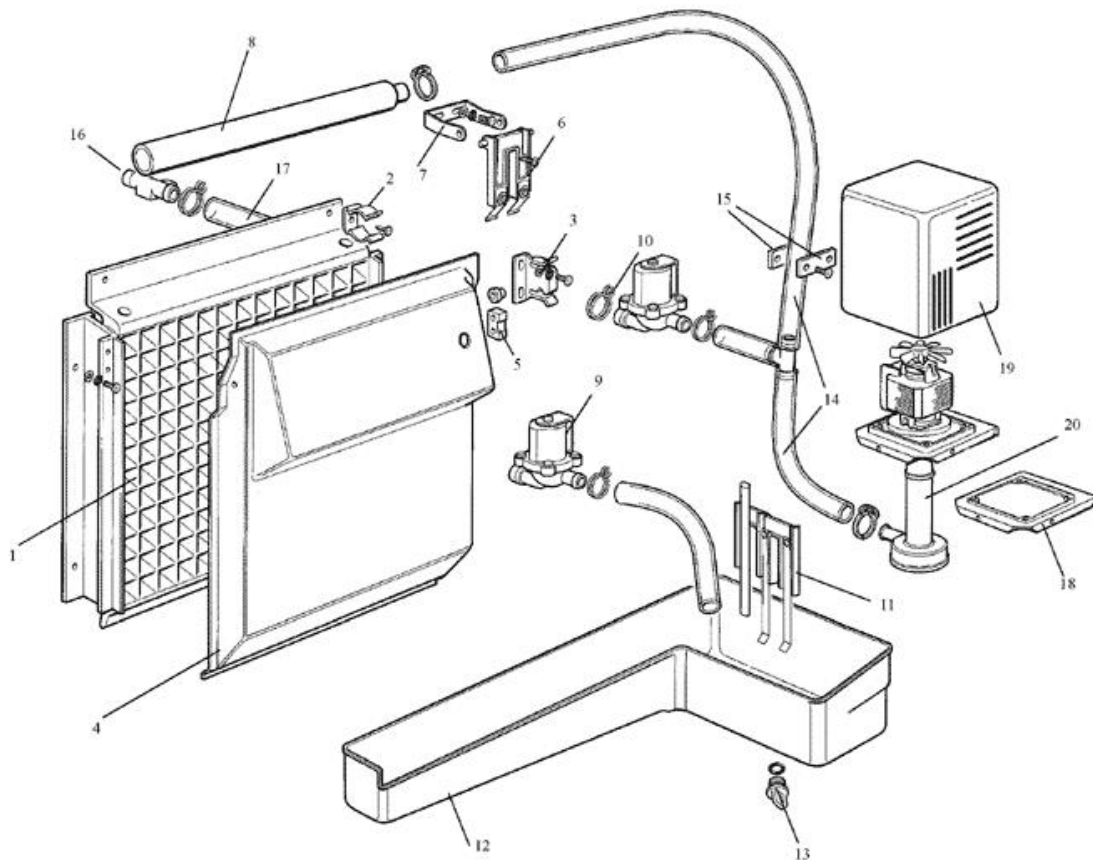
| Pos | Réf. | Description |
|------|-------------|-----------------------|
| 0001 | SC 81454011 | UNIT FRAME |
| 0002 | SC 98020101 | ETIQUETTE NW 458 |
| 0003 | SC 98030101 | PANNEAU AVANT |
| 0004 | CM 25330790 | PANNEAU GAUCHE |
| 0005 | CM 25330788 | PANNEAU DROITE |
| 0006 | CM 81453600 | PANNEAU DESSUS |
| 0007 | CM 28295030 | GRILLE EN PLASTIQUE |
| 0009 | CM 25550771 | PANNEAU ARRIERE - AIR |
| 0009 | CM 25550781 | PANNEAU ARRIERE - EAU |
| 0010 | SC 98020201 | ETIQUETTE, LED |
| 0011 | SC 41000008 | ENS. SUPPORT LEDS |



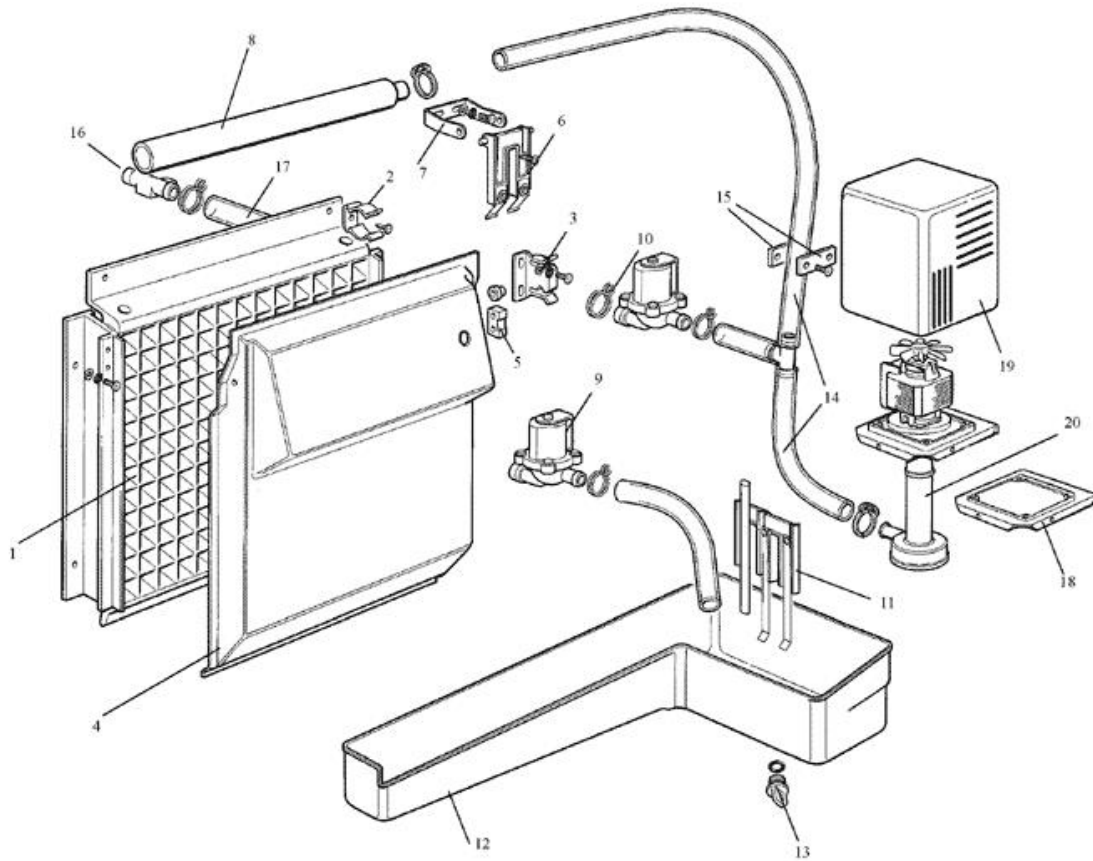
| Pos | Réf. | Description |
|------|----------------|--------------------------------------|
| 0001 | 620058 78 | PROTECTEUR MST 000ALKD |
| 0001 | 620478 04 | PROTECTEUR - 230/60 |
| 0001 | 670099 04 | ENSAMBLE COMPRESSEUR - 230/50 |
| 0001 | 670099 09 | ENSAMBLE COMPRESSEUR - 230/60 |
| 0002 | 620057 46 | RELAIS - 230/50 |
| 0002 | 620057 50 | RELAIS - 230/60 |
| 0003 | 620167 00 | CAPACITÉ DE DEMARRAGE 88-108MFD/330V |
| 0004 | 620167 21 | CAPACITÉ - 15 MFD/400V |
| 0005 | CM 19863034 | HOT GAS VALVE ASSY |
| 0005 | SP 1124012 | BOBINE VANNE GAZ CHAUD - 230/50-60 |
| 0006 | CM 19177073-01 | CONDENSEUR A AIR |
| 0007 | CM 25168795 | CONVOYEUR |
| 0008 | CM 19300357 | FILTRE DESHYDRATEUR |
| 0009 | CM 19550628 | PRESSOSTAT HP |
| 0010 | CM 25725530 | SUPPORT METALLIQUE |
| 0011 | CM 19870310 | ALCO TXV |
| 0012 | 620419 07 | MOTEUR VENTILATEUR - 230/50-60 |
| 0012 | 620419 63 | SUPPORT |
| 0013 | 620419 37 | HELICE |
| 0013 | CM 25726513 | SUPPORT MOTEUR |
| 0014 | CM 25339006 | FILTRE DESHYDRATEUR |



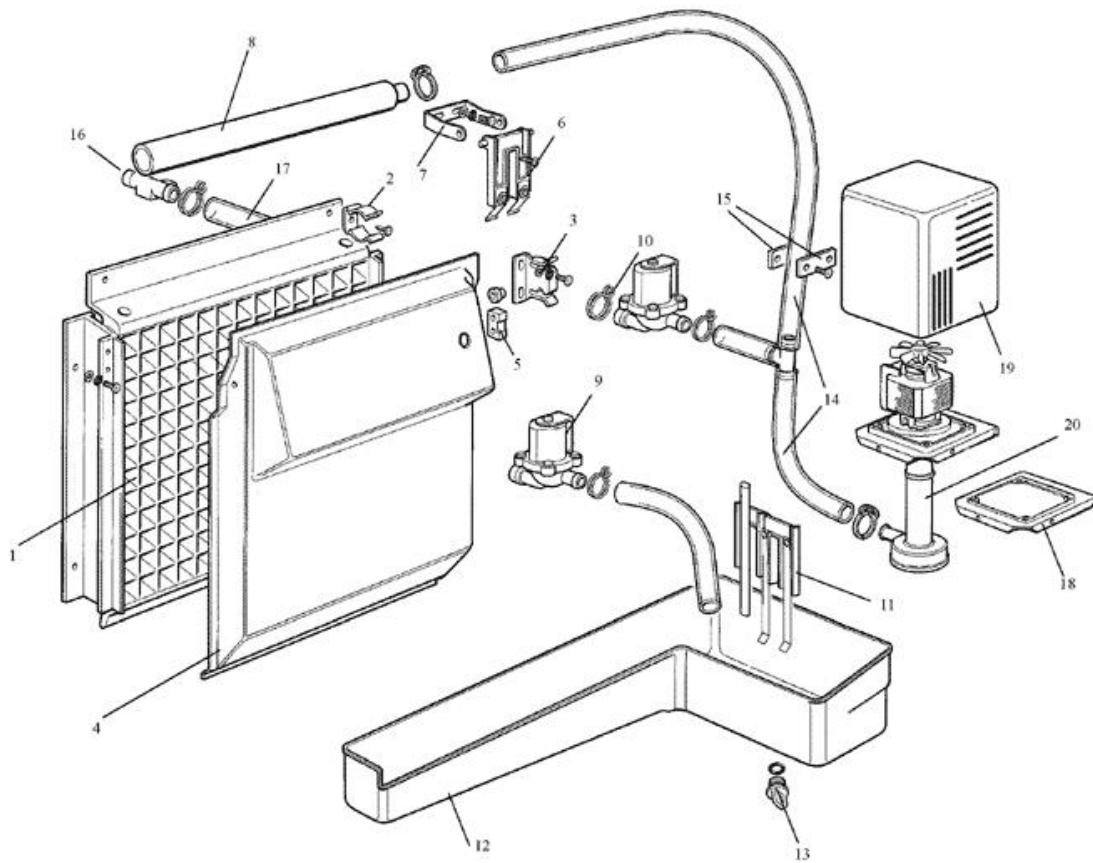
| Pos | Réf. | Description |
|------|-------------|--------------------------------------|
| 0001 | 620058 78 | PROTECTEUR MST 000ALKD |
| 0001 | 620478 04 | PROTECTEUR - 230/60 |
| 0001 | 670099 04 | ENSAMBLE COMPRESSEUR - 230/50 |
| 0001 | 670099 09 | ENSAMBLE COMPRESSEUR - 230/60 |
| 0002 | 620057 46 | RELAIS - 230/50 |
| 0002 | 620057 50 | RELAIS - 230/60 |
| 0003 | 620167 00 | CAPACITÉ DE DEMARRAGE 88-108MFD/330V |
| 0004 | 620167 21 | CAPACITÉ - 15 MFD/400V |
| 0005 | CM 19863034 | HOT GAS VALVE ASSY |
| 0005 | SP 1124012 | BOBINE VANNE GAZ CHAUD - 230/50-60 |
| 0006 | SC 81000003 | CONDENSEUR A EAU |
| 0007 | 620111 00 | VANNE A EAU PRESSOSTATIQUE |
| 0008 | CM 19300357 | FILTRE DESHYDRATEUR |
| 0009 | CM 19550628 | PRESSOSTAT HP |
| 0010 | CM 25725530 | SUPPORT METALLIQUE |
| 0011 | CM 19870310 | ALCO TXV |
| 0015 | SC 11000051 | SUPPORT METALLIQUE |
| 0016 | SC 94000011 | KIT RACCORD ARRIVEE EAU |
| 0017 | SC 94000012 | KIT RACCORD SORTIE EAU |



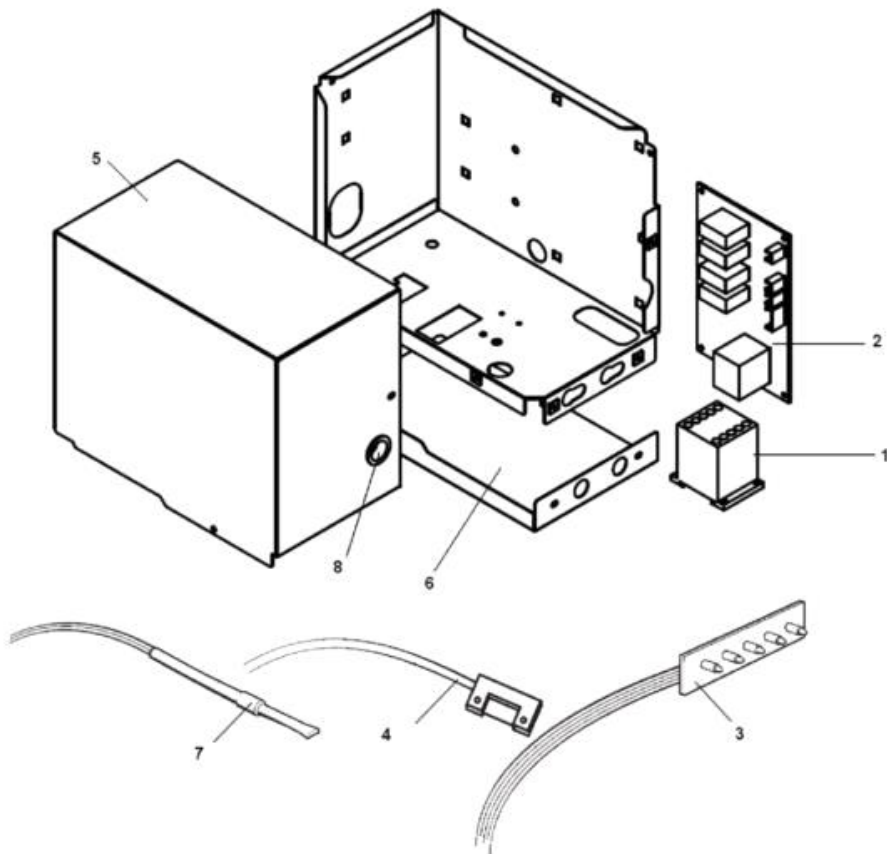
| Pos | Réf. | Description |
|------|-------------|-----------------------------------|
| 0001 | CM 81454000 | EVAPORATEUR - PLAIN |
| 0001 | CM 81454003 | EVAPORATEUR - DEMI' |
| 0002 | CM 25474608 | SUPPORT |
| 0003 | CM 25726473 | SUPPORT COUVERCLE/DEFLECTEUR |
| 0004 | CM 81453630 | COUVERCLE/DEFLECTEUR |
| 0005 | CM 19355007 | MAGNETO |
| 0006 | CM 81453434 | SONDE EPAISSEUR GLAÇONS |
| 0007 | CM 25725450 | SUPPORTO DISPOSITIF CAPTEUR |
| 0008 | CM 81453575 | ROMPE A EAU |
| 0009 | 650105 54 | VANNE ARRIVÉE D'EAU - 230/50 - 60 |
| 0010 | 11000564 02 | PURGE VALVE |
| 0011 | CM 81453796 | SONDE NIVEAU EAU |
| 0012 | CM 19950006 | VIS |
| 0012 | CM 25820125 | RESERVOIR D'EAU |
| 0013 | CM 25730503 | BOUCHON |
| 0013 | CM 41020448 | JOINT TORIQUE |
| 0014 | SC 81454805 | TUYAU |
| 0015 | CM 81453015 | ENS. REGLEUR DE DEBIT EAU |
| 0016 | CM 25690807 | RACCORD EVACUATION EAU |
| 0017 | SC 25792106 | TUYAU |
| 0018 | CM 25725531 | SUPPORT POMPE |
| 0019 | CM 81453627 | COUVERCLE POMPE |
| 0020 | 620433 00 | ENSAMBLE POMPE A EAU - 230/50 |
| 0020 | 620433 01 | ENSAMBLE POMPE A EAU - 230/60 |



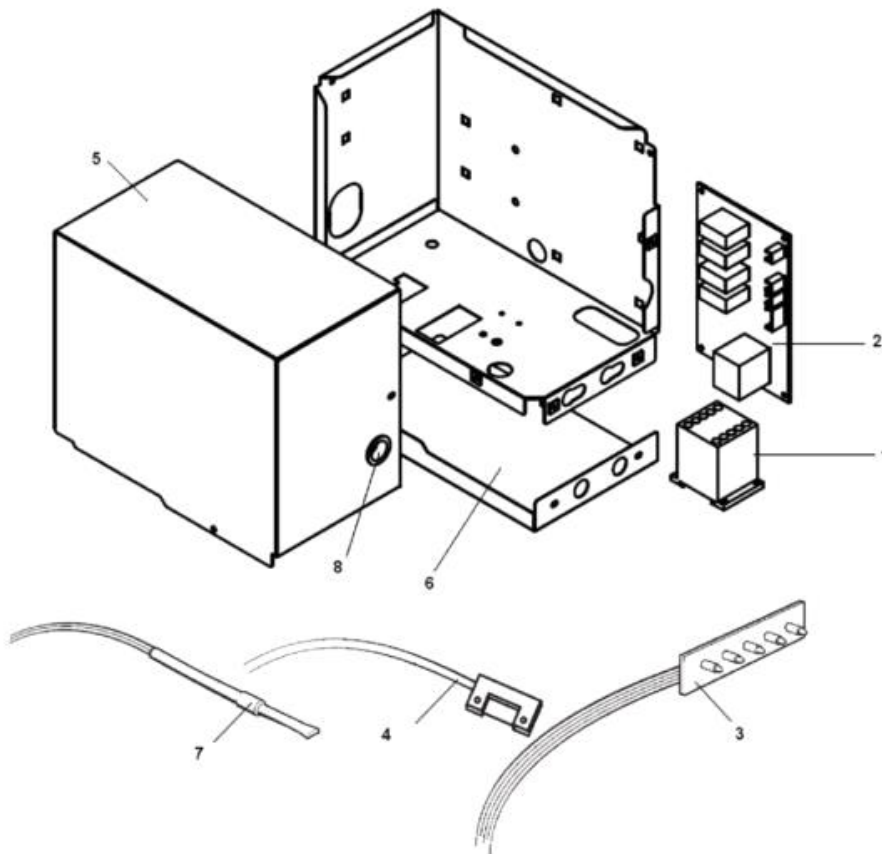
| Pos | Réf. | Description |
|------|-------------|-----------------------------------|
| 0001 | CM 81454000 | EVAPORATEUR - PLAIN |
| 0001 | CM 81454003 | EVAPORATEUR - DEMI' |
| 0002 | CM 25474608 | SUPPORT |
| 0003 | CM 25726473 | SUPPORT COUVERCLE/DEFLECTEUR |
| 0004 | CM 81453630 | COUVERCLE/DEFLECTEUR |
| 0005 | CM 19355007 | MAGNETO |
| 0006 | CM 81453434 | SONDE EPAISSEUR GLAÇONS |
| 0007 | CM 25725450 | SUPPORTO DISPOSITIF CAPTEUR |
| 0008 | CM 81453575 | ROMPE A EAU |
| 0009 | 650105 54 | VANNE ARRIVÉE D'EAU - 230/50 - 60 |
| 0010 | 11000564 02 | PURGE VALVE |
| 0011 | CM 81453796 | SONDE NIVEAU EAU |
| 0012 | CM 19950006 | VIS |
| 0012 | SC 41000004 | RESERVOIR D'EAU |
| 0013 | SC 41000005 | BOUCHON |
| 0013 | SC 87000001 | JOINT TORIQUE |
| 0014 | SC 81454805 | TUYAU |
| 0015 | CM 81453015 | ENS. REGLEUR DE DEBIT EAU |
| 0016 | CM 25690807 | RACCORD EVACUATION EAU |
| 0017 | SC 25792106 | TUYAU |
| 0018 | SC 11000058 | SUPPORT POMPE |
| 0019 | SC 91000015 | COUVERCLE POMPE |
| 0020 | 620433 00 | ENSAMBLE POMPE A EAU - 230/50 |
| 0020 | 620433 01 | ENSAMBLE POMPE A EAU - 230/60 |



| Pos | Réf. | Description |
|------|-------------|-----------------------------------|
| 0001 | CM 81454000 | EVAPORATEUR - PLAIN |
| 0001 | CM 81454003 | EVAPORATEUR - DEMI' |
| 0002 | CM 25474608 | SUPPORT |
| 0003 | CM 25726473 | SUPPORT COUVERCLE/DEFLECTEUR |
| 0004 | CM 81453630 | COUVERCLE/DEFLECTEUR |
| 0005 | 11000563 02 | AIMANT |
| 0006 | SC 98050106 | SONDE EPAISSEUR GLAÇONS |
| 0007 | CM 25725450 | SUPPORTO DISPOSITIF CAPTEUR |
| 0008 | CM 81453575 | ROMPE A EAU |
| 0009 | 650105 54 | VANNE ARRIVÉE D'EAU - 230/50 - 60 |
| 0010 | 11000564 02 | PURGE VALVE |
| 0011 | SC 98050107 | SONDE NIVEAU EAU |
| 0012 | CM 19950006 | VIS |
| 0012 | SC 41000004 | RESERVOIR D'EAU |
| 0013 | SC 41000005 | BOUCHON |
| 0013 | SC 87000001 | JOINT TORIQUE |
| 0014 | SC 81454805 | TUYAU |
| 0015 | CM 81453015 | ENS. REGLEUR DE DEBIT EAU |
| 0016 | CM 25690807 | RACCORD EVACUATION EAU |
| 0017 | SC 25792106 | TUYAU |
| 0018 | SC 11000058 | SUPPORT POMPE |
| 0019 | SC 91000015 | COUVERCLE POMPE |
| 0020 | 620433 00 | ENSAMBLE POMPE A EAU - 230/50 |
| 0020 | 620433 01 | ENSAMBLE POMPE A EAU - 230/60 |



| Pos | Réf. | Description |
|------|-------------|-------------------------|
| 0001 | 630119 00 | CONTACTEUR |
| 0002 | CM 33580250 | CARTE ELECTRONIQUE |
| 0003 | CM 33580151 | MONITOR PANEL |
| 0004 | CM 33210019 | INTERRUPTEUR MAGNETIQUE |
| 0005 | SC 98010601 | COUVERCLE |
| 0006 | SC 98010701 | COUVERCLE |
| 0007 | CM 33580101 | SONDE CONDENSEUR |
| 0008 | SC 99200205 | SNAP BUSHING |



| Pos | Réf. | Description |
|------|-------------|-------------------------|
| 0001 | 630119 00 | CONTACTEUR |
| 0002 | SC 98050101 | CARTE ELECTRONIQUE |
| 0003 | SC 98050105 | MONITOR PANEL |
| 0004 | SC 98050103 | INTERRUPTEUR MAGNETIQUE |
| 0005 | SC 98010601 | COUVERCLE |
| 0006 | SC 98010701 | COUVERCLE |
| 0007 | SC 99020468 | SONDE CONDENSEUR |
| 0008 | SC 99200205 | SNAP BUSHING |