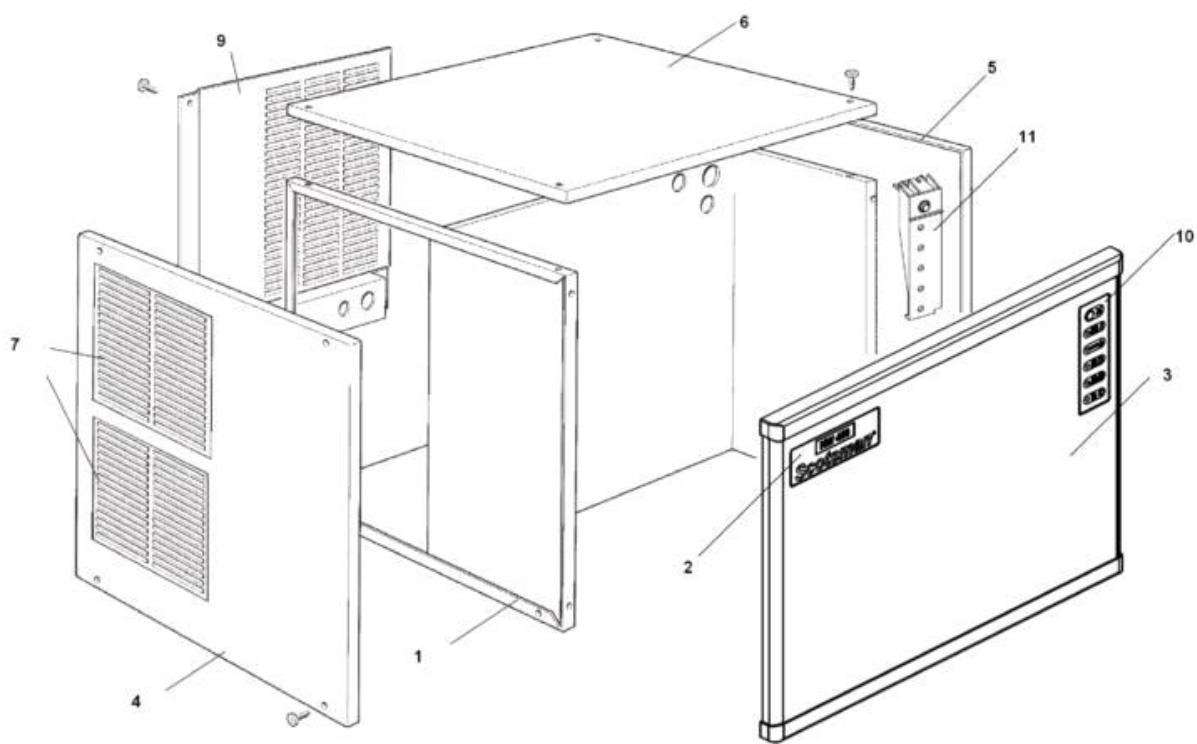
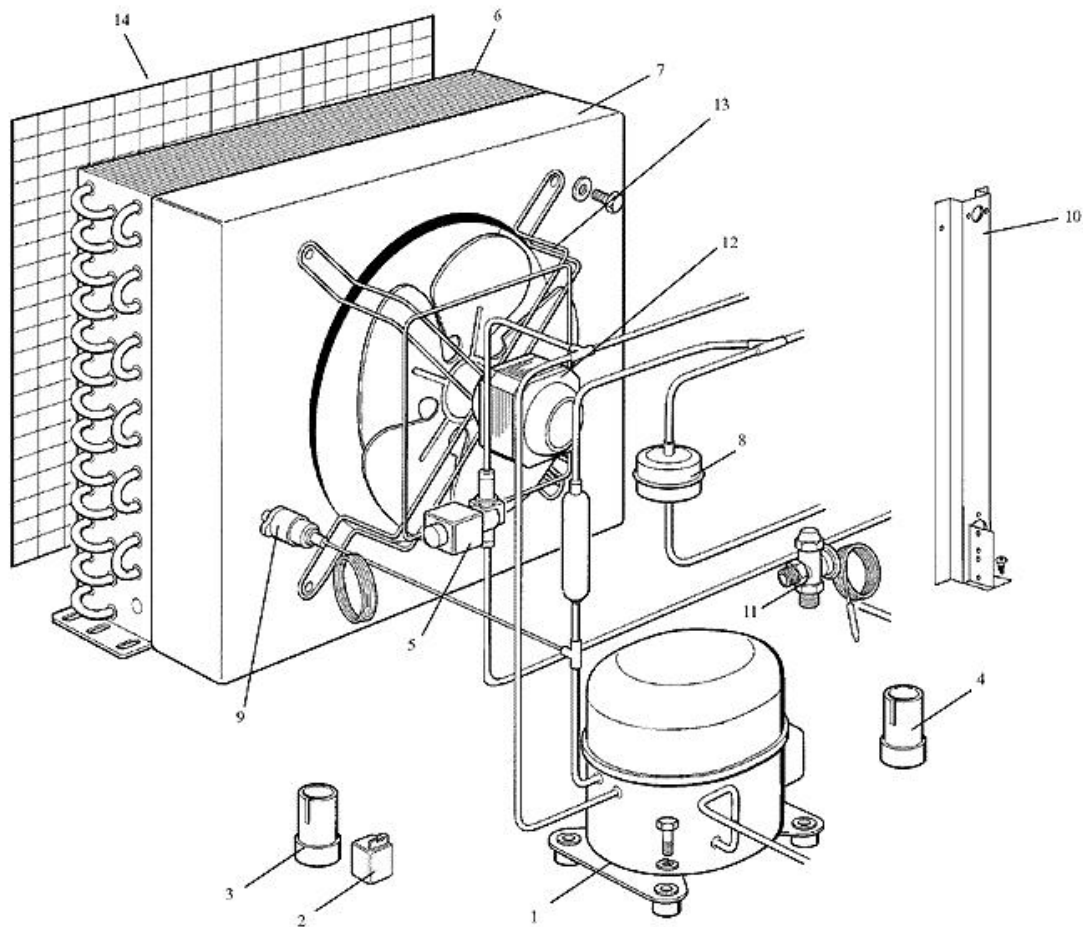


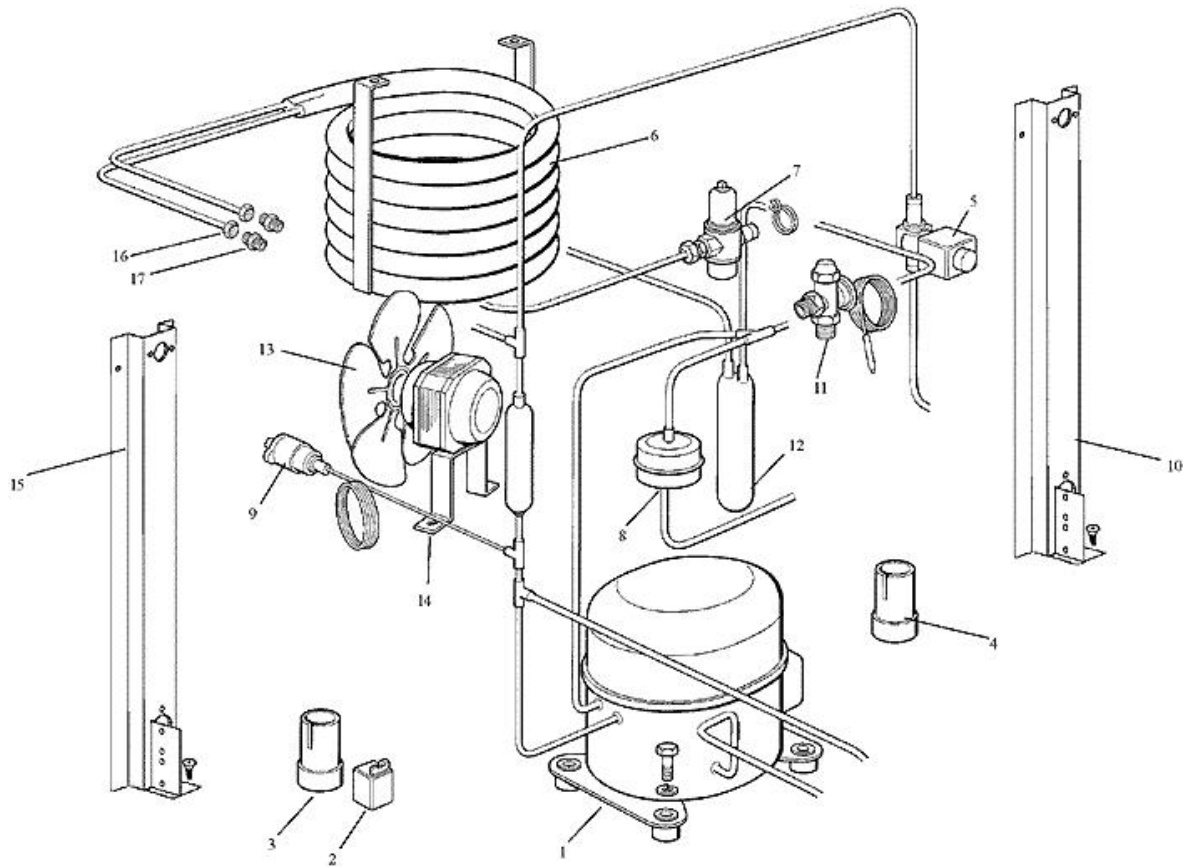
- 1 ENSEMBLE CAROSSERIE
- 2 CIRCUIT FRIGORIFIQUE REFROID. A AIR
- 3 CIRCUIT FRIGORIFIQUE REFROID. A EAU
- 4 GROUP EVAPORATEUR – JUSQU'A' N.S. 01349
- 5 GROUP EVAPORATEUR – A PARTIER DE N.S. 01350 JUSQU'A N.S. 01421
- 6 GROUP EVAPORATEUR – A PARTIER DE N.S. 01422
- 7 ENS. CARTE ELECTRONIQUE ET DETECTEURS – JUSQU'A' N.S. 01421
- 8 ENS. CARTE ELECTRONIQUE ET DETECTEURS – A PARTIR DE N.S. 01422



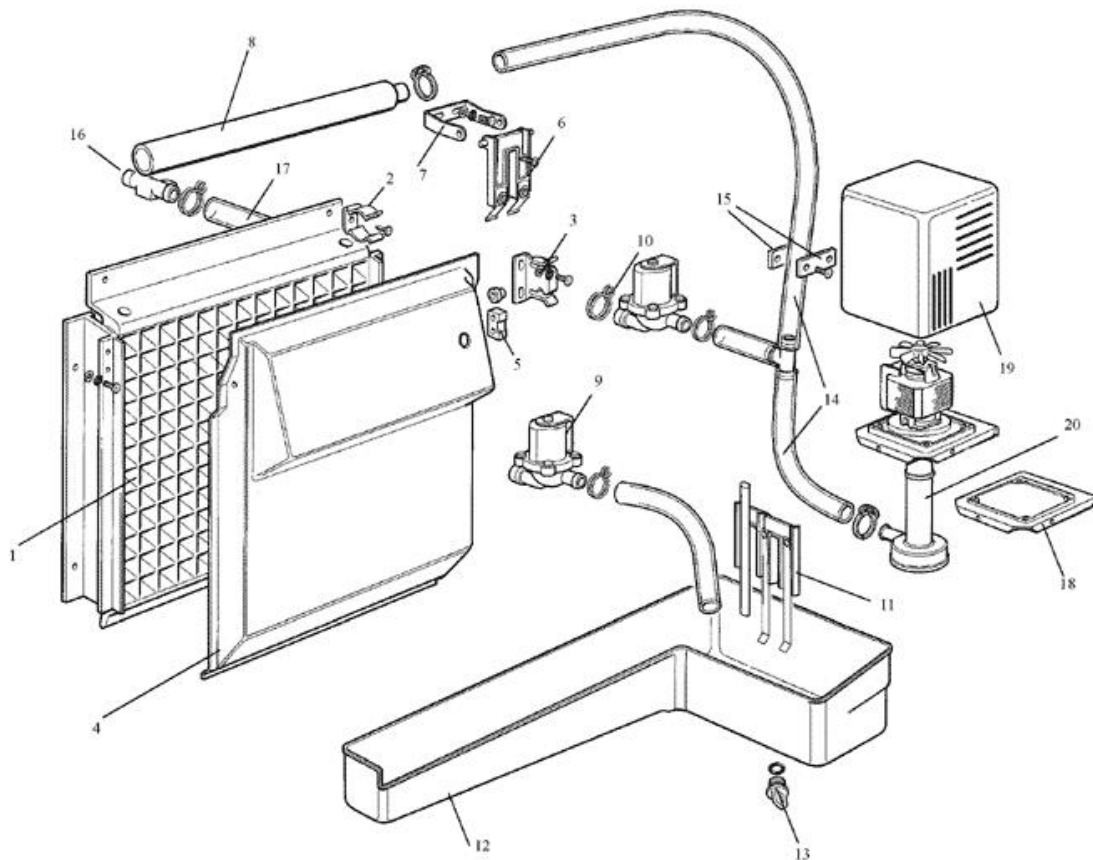
Pos	Réf.	Description
0001	SC 81454011	UNIT FRAME
0002	SC 98020102	ETIQUETTE NW 608
0003	SC 98030101	PANNEAU AVANT
0004	CM 25330790	PANNEAU GAUCHE
0005	CM 25330788	PANNEAU DROITE
0006	CM 81453600	PANNEAU DESSUS
0007	CM 28295030	GRILLE EN PLASTIQUE
0009	CM 25550771	PANNEAU ARRIERE - AIR
0009	CM 25550781	PANNEAU ARRIERE - EAU
0010	SC 98020201	ETIQUETTE, LED
0011	SC 41000008	ENS. SUPPORT LEDS



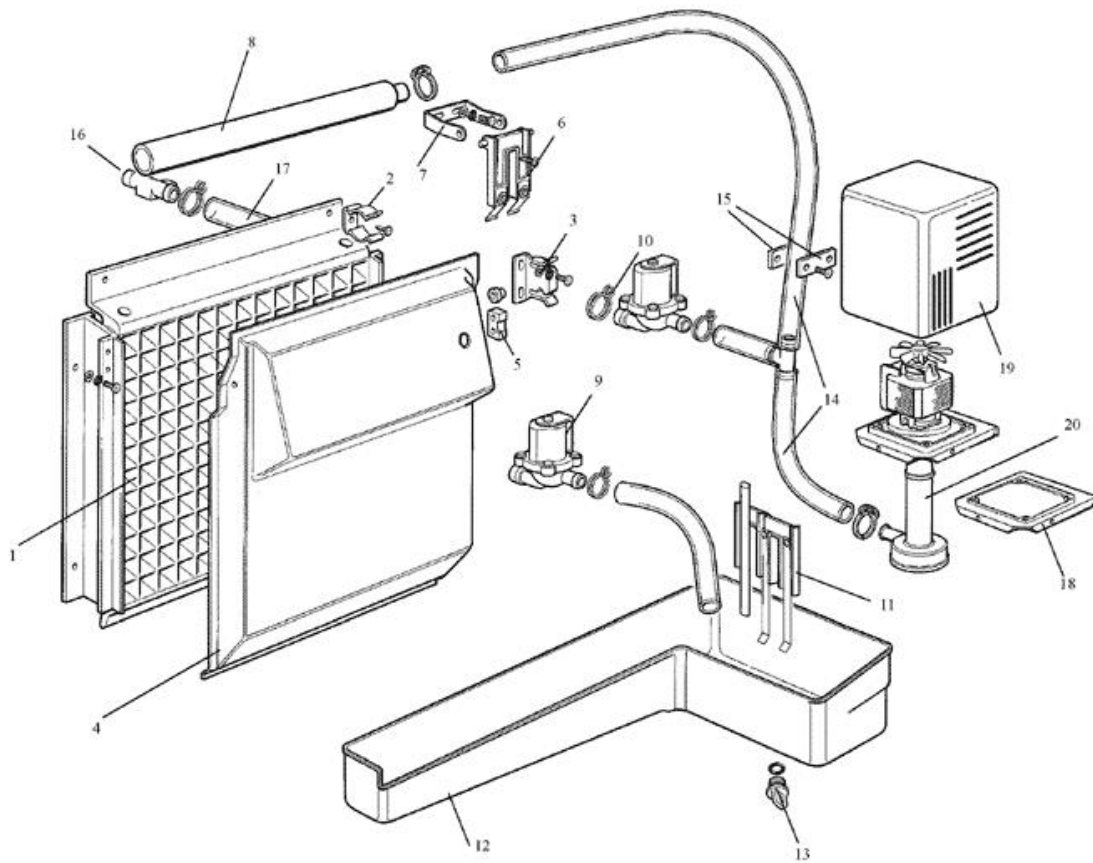
Pos	Réf.	Description
0001	620058 57	PROTECTEUR - 230/50/1
0001	620058 82	PROTECTEUR - 230/60
0001	670099 05	ENSAMBLE COMPRESSEUR - 230/50/1
0001	670099 10	ENSAMBLE COMPRESSEUR - 230/60/1
0002	620057 47	RELAIS DE DEMARRAGE - 230/50
0002	620057 51	RELAIS - 230/60
0003	620167 00	CAPACITÉ DE DEMARRAGE 88-108MFD/330V
0004	620167 14	CAPACITÉ PERMANENCE - 230/50 - 60
0004	620167 54	CAPACITÉ - 35 MFD/450V
0005	CM 19863034	HOT GAS VALVE ASSY
0005	SP 1124012	BOBINE VANNE GAZ CHAUD - 230/50-60
0006	CM 19177072-01	CONDENSEUR A AIR
0007	SC 99111201	CONVECTEUR DU CONDENSEUR
0008	CM 19301257	FILTRE DESHYDRATEUR
0009	CM 19550628	PRESSOSTAT HP
0010	CM 25725530	SUPPORT METALLIQUE
0011	CM 19870401	DETENDEUR
0011	CM 25410055	ISOLATION DETENDEUR
0012	620419 07	MOTEUR VENTILATEUR - 230/50-60
0012	620419 53	FAN BRACKET
0013	620419 34	HELICE - 50HZ
0013	CM 25726513	SUPPORT MOTEUR
0014	CM 25339006	FILTRE DESHYDRATEUR



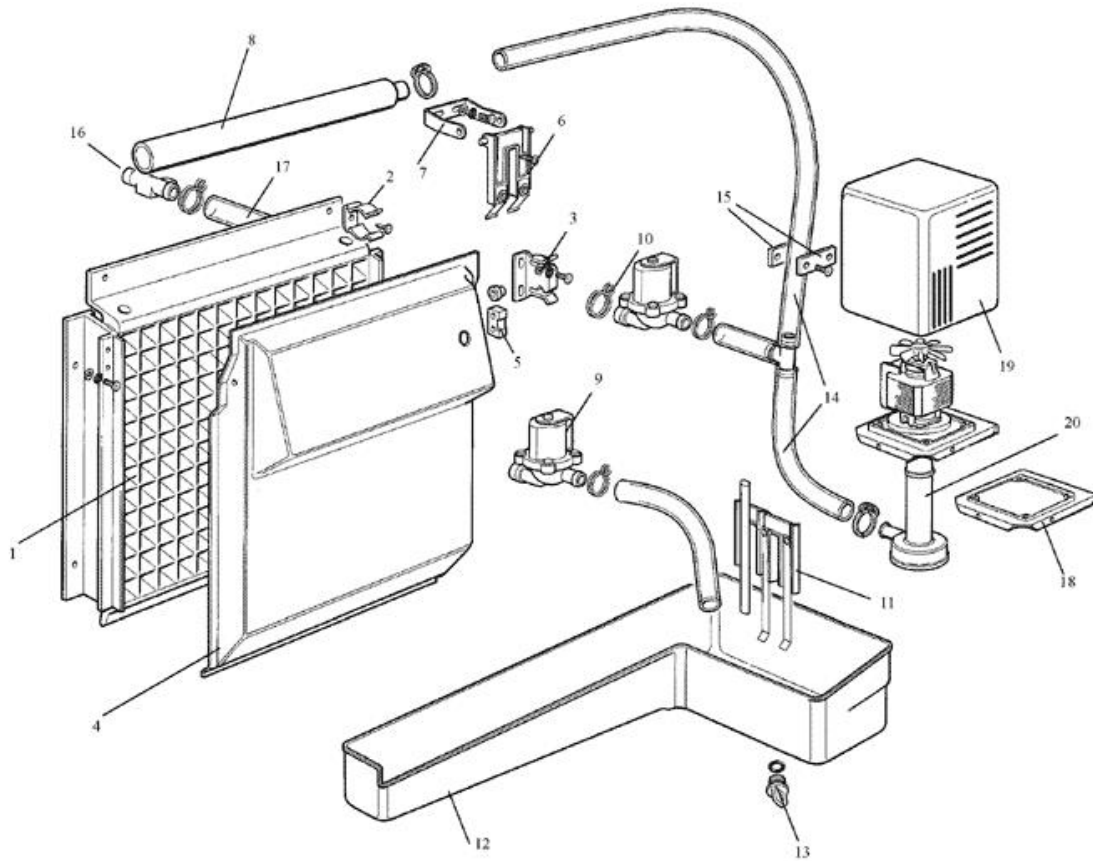
Pos	Réf.	Description
0001	620058 57	PROTECTEUR - 230/50/1
0001	620058 82	PROTECTEUR - 230/60
0001	670099 05	ENSAMBLE COMPRESSEUR - 230/50/1
0001	670099 10	ENSAMBLE COMPRESSEUR - 230/60/1
0002	620057 47	RELAIS DE DEMARRAGE - 230/50
0002	620057 51	RELAIS - 230/60
0003	620167 00	CAPACITÉ DE DEMARRAGE 88-108MFD/330V
0004	620167 14	CAPACITÉ PERMANENCE - 230/50 - 60
0004	620167 54	CAPACITÉ - 35 MFD/450V
0005	CM 19863034	HOT GAS VALVE ASSY
0005	SP 1124012	BOBINE VANNE GAZ CHAUD - 230/50-60
0006	SC 81000004	CONDENSEUR A EAU
0007	620111 00	VANNE A EAU PRESSOSTATIQUE
0008	CM 19301257	FILTRE DESHYDRATEUR
0009	CM 19550628	PRESSOSTAT HP
0010	CM 25725530	SUPPORT METALLIQUE
0011	CM 19870401	DETENDEUR
0011	CM 25410055	ISOLATION DETENDEUR
0015	SC 11000051	SUPPORT METALLIQUE
0016	SC 94000011	KIT RACCORD ARRIVEE EAU
0017	SC 94000012	KIT RACCORD SORTIE EAU



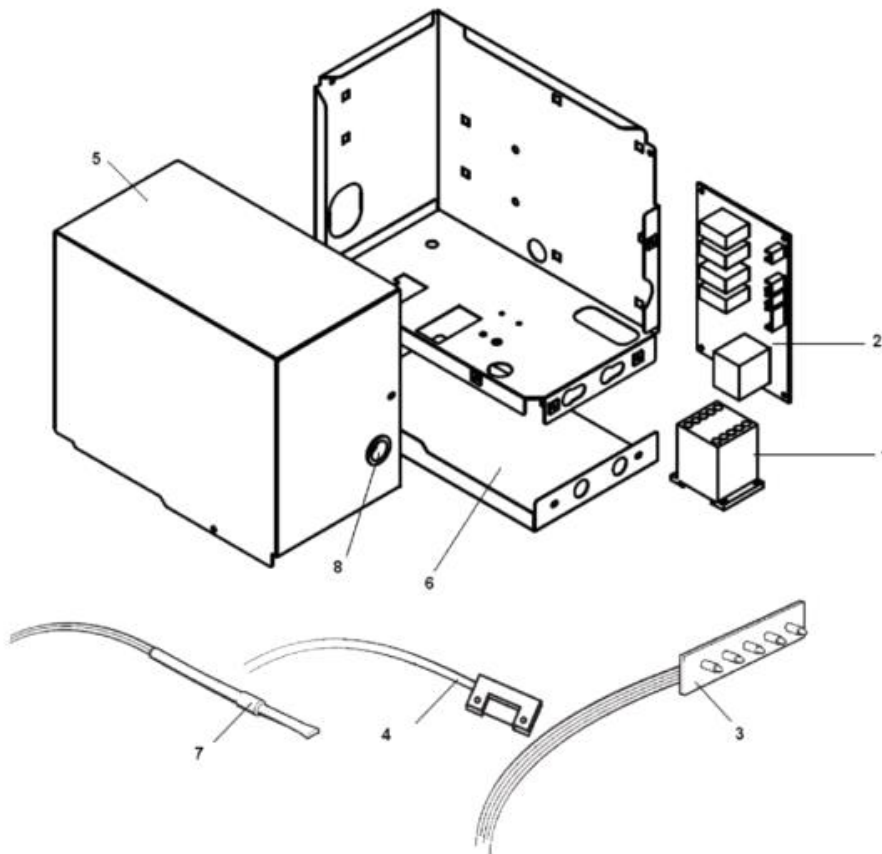
Pos	Réf.	Description
0001	CM 81454000	EVAPORATEUR - PLAIN
0001	CM 81454003	EVAPORATEUR - DEMI'
0002	CM 25474608	SUPPORT
0003	CM 25726473	SUPPORT COUVERCLE/DEFLECTEUR
0004	CM 81453630	COUVERCLE/DEFLECTEUR
0005	CM 19355007	MAGNETO
0006	CM 81453434	SONDE EPAISSEUR GLAÇONS
0007	CM 25725450	SUPPORTO DISPOSITIF CAPTEUR
0008	CM 81453575	ROMPE A EAU
0009	650105 54	VANNE ARRIVÉE D'EAU - 230/50 - 60
0010	11000564 02	PURGE VALVE
0011	CM 81453796	SONDE NIVEAU EAU
0012	CM 19950006	VIS
0012	CM 25820125	RESERVOIR D'EAU
0013	CM 25730503	BOUCHON
0013	CM 41020448	JOINT TORIQUE
0014	SC 81454805	TUYAU
0015	CM 81453015	ENS. REGLEUR DE DEBIT EAU
0016	CM 25690807	RACCORD EVACUATION EAU
0017	SC 25792106	TUYAU
0018	CM 25725531	SUPPORT POMPE
0019	CM 81453627	COUVERCLE POMPE
0020	620433 00	ENSAMBLE POMPE A EAU - 230/50
0020	620433 01	ENSAMBLE POMPE A EAU - 230/60



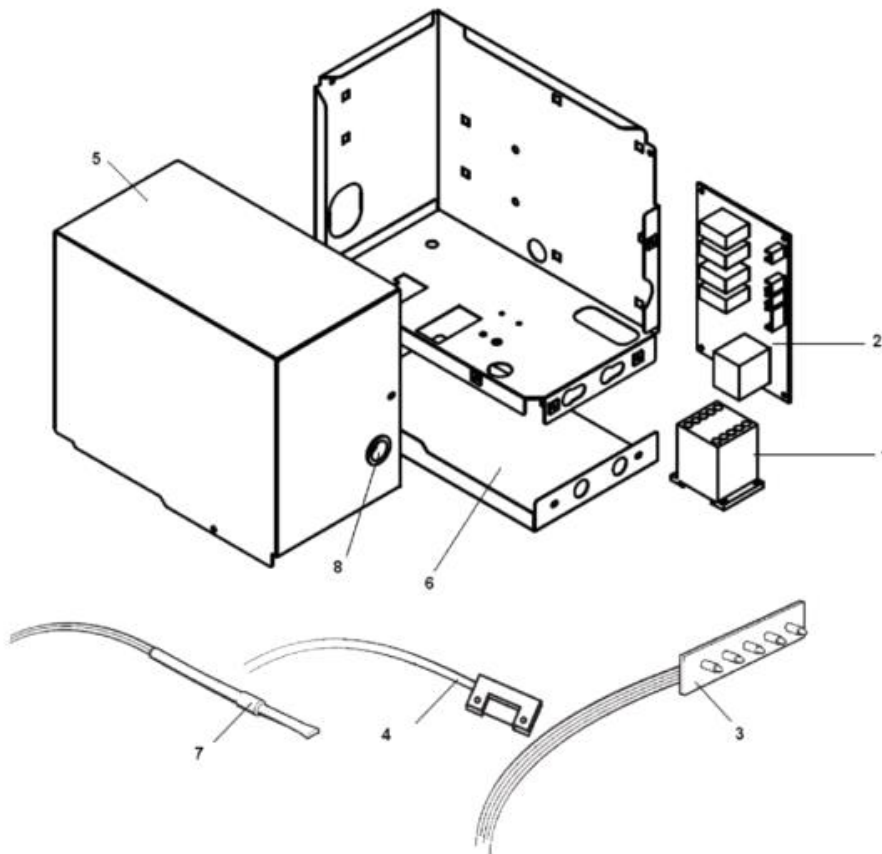
Pos	Réf.	Description
0001	CM 81454000	EVAPORATEUR - PLAIN
0001	CM 81454003	EVAPORATEUR - DEMI'
0002	CM 25474608	SUPPORT
0003	CM 25726473	SUPPORT COUVERCLE/DEFLECTEUR
0004	CM 81453630	COUVERCLE/DEFLECTEUR
0005	CM 19355007	MAGNETO
0006	CM 81453434	SONDE EPAISSEUR GLAÇONS
0007	CM 25725450	SUPPORTO DISPOSITIF CAPTEUR
0008	CM 81453575	ROMPE A EAU
0009	650105 54	VANNE ARRIVÉE D'EAU - 230/50 - 60
0010	11000564 02	PURGE VALVE
0011	CM 81453796	SONDE NIVEAU EAU
0012	CM 19950006	VIS
0012	SC 41000004	RESERVOIR D'EAU
0013	SC 41000005	BOUCHON
0013	SC 87000001	JOINT TORIQUE
0014	SC 81454805	TUYAU
0015	CM 81453015	ENS. REGLEUR DE DEBIT EAU
0016	CM 25690807	RACCORD EVACUATION EAU
0017	SC 25792106	TUYAU
0018	SC 11000058	SUPPORT POMPE
0019	SC 91000015	COUVERCLE POMPE
0020	620433 00	ENSAMBLE POMPE A EAU - 230/50
0020	620433 01	ENSAMBLE POMPE A EAU - 230/60



Pos	Réf.	Description
0001	CM 81454000	EVAPORATEUR - PLAIN
0001	CM 81454003	EVAPORATEUR - DEMI'
0002	CM 25474608	SUPPORT
0003	CM 25726473	SUPPORT COUVERCLE/DEFLECTEUR
0004	CM 81453630	COUVERCLE/DEFLECTEUR
0005	11000563 02	AIMANT
0006	SC 98050106	SONDE EPAISSEUR GLAÇONS
0007	CM 25725450	SUPPORTO DISPOSITIF CAPTEUR
0008	CM 81453575	ROMPE A EAU
0009	650105 54	VANNE ARRIVÉE D'EAU - 230/50 - 60
0010	11000564 02	PURGE VALVE
0011	SC 98050107	SONDE NIVEAU EAU
0012	CM 19950006	VIS
0012	SC 41000004	RESERVOIR D'EAU
0013	SC 41000005	BOUCHON
0013	SC 87000001	JOINT TORIQUE
0014	SC 81454805	TUYAU
0015	CM 81453015	ENS. REGLEUR DE DEBIT EAU
0016	CM 25690807	RACCORD EVACUATION EAU
0017	SC 25792106	TUYAU
0018	SC 11000058	SUPPORT POMPE
0019	SC 91000015	COUVERCLE POMPE
0020	620433 00	ENSAMBLE POMPE A EAU - 230/50
0020	620433 01	ENSAMBLE POMPE A EAU - 230/60



Pos	Réf.	Description
0001	630119 00	CONTACTEUR
0002	CM 33580250	CARTE ELECTRONIQUE
0003	CM 33580151	MONITOR PANEL
0004	CM 33210019	INTERRUPTEUR MAGNETIQUE
0005	SC 98010601	COUVERCLE
0006	SC 98010701	COUVERCLE
0007	CM 33580101	SONDE CONDENSEUR
0008	SC 99200205	SNAP BUSHING



Pos	Réf.	Description
0001	630119 00	CONTACTEUR
0002	SC 98050101	CARTE ELECTRONIQUE
0003	SC 98050105	MONITOR PANEL
0004	SC 98050103	INTERRUPTEUR MAGNETIQUE
0005	SC 98010601	COUVERCLE
0006	SC 98010701	COUVERCLE
0007	SC 99020468	SONDE CONDENSEUR
0008	SC 99200205	SNAP BUSHING