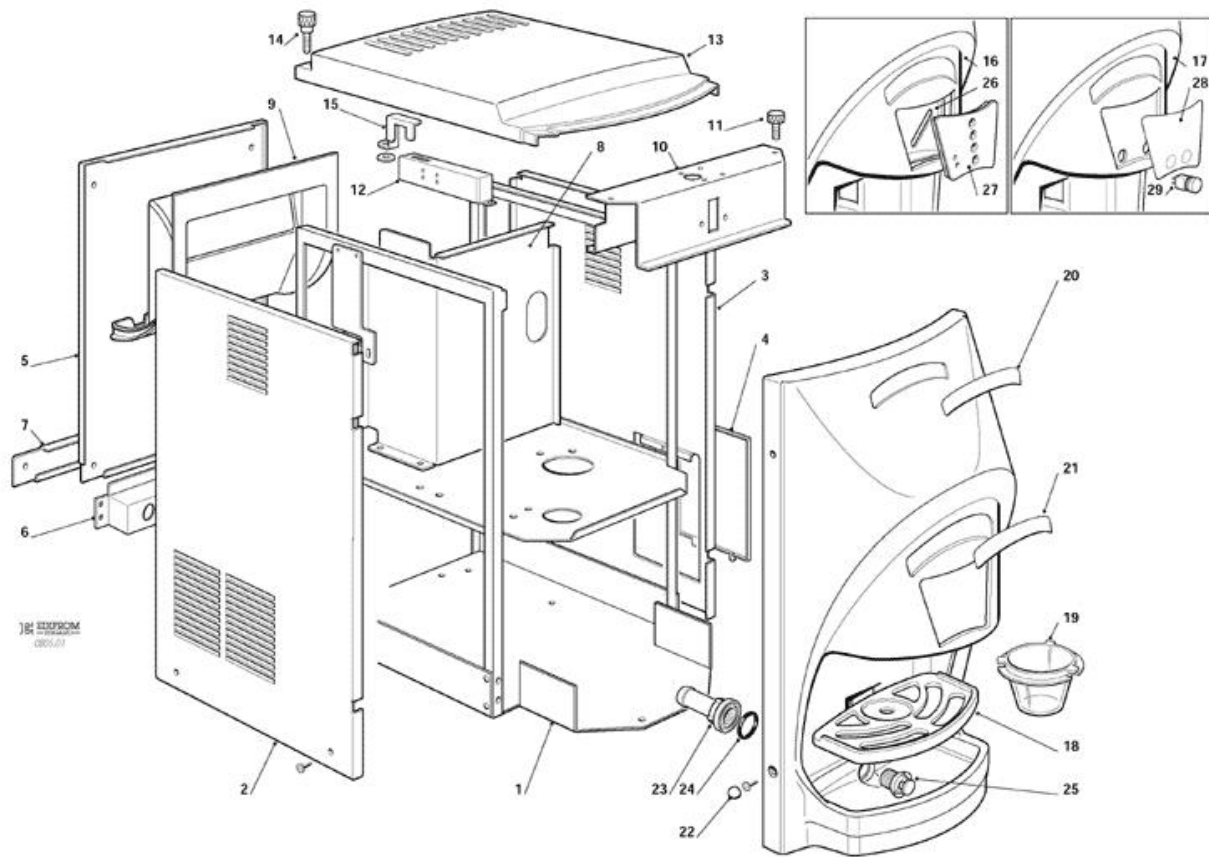
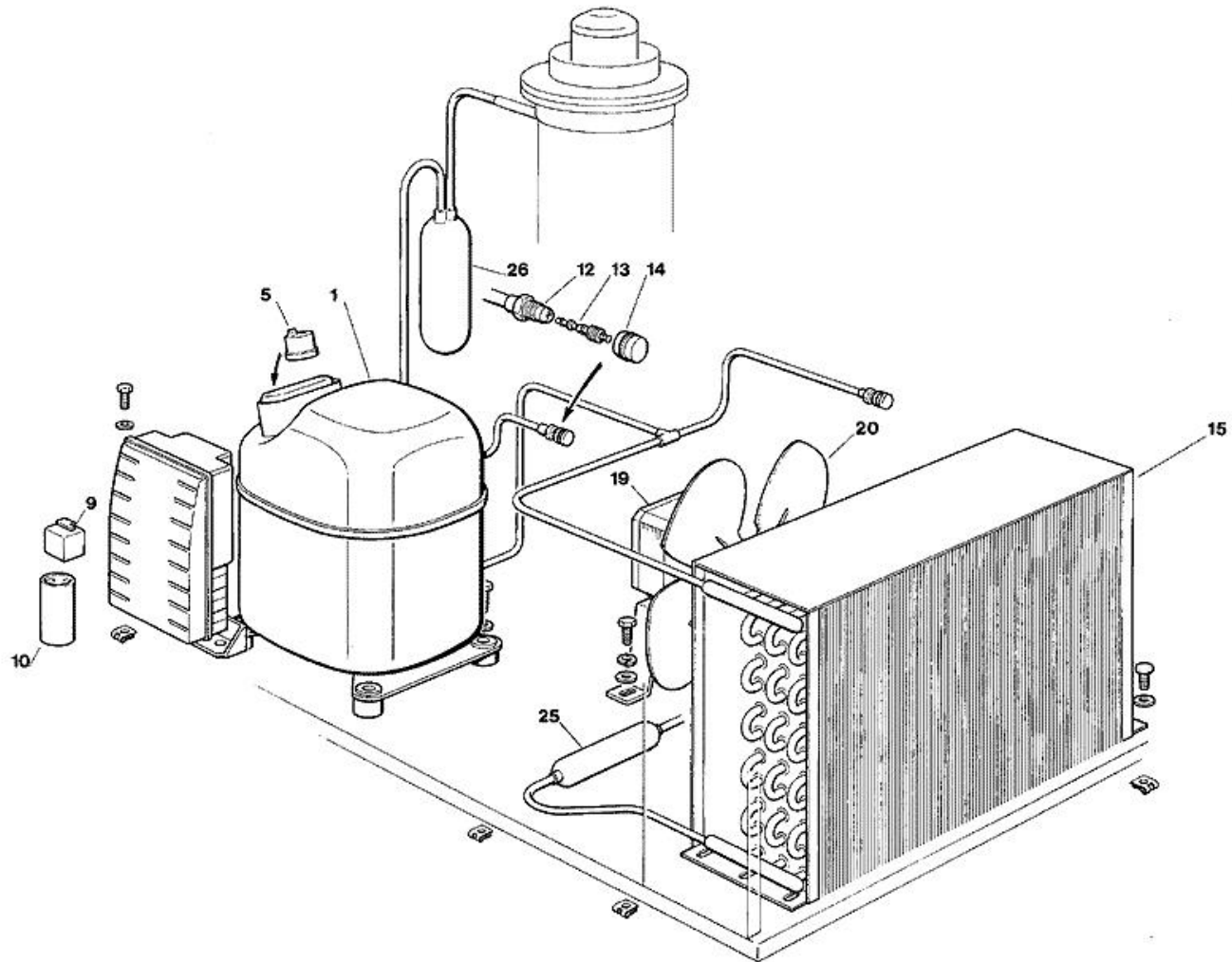


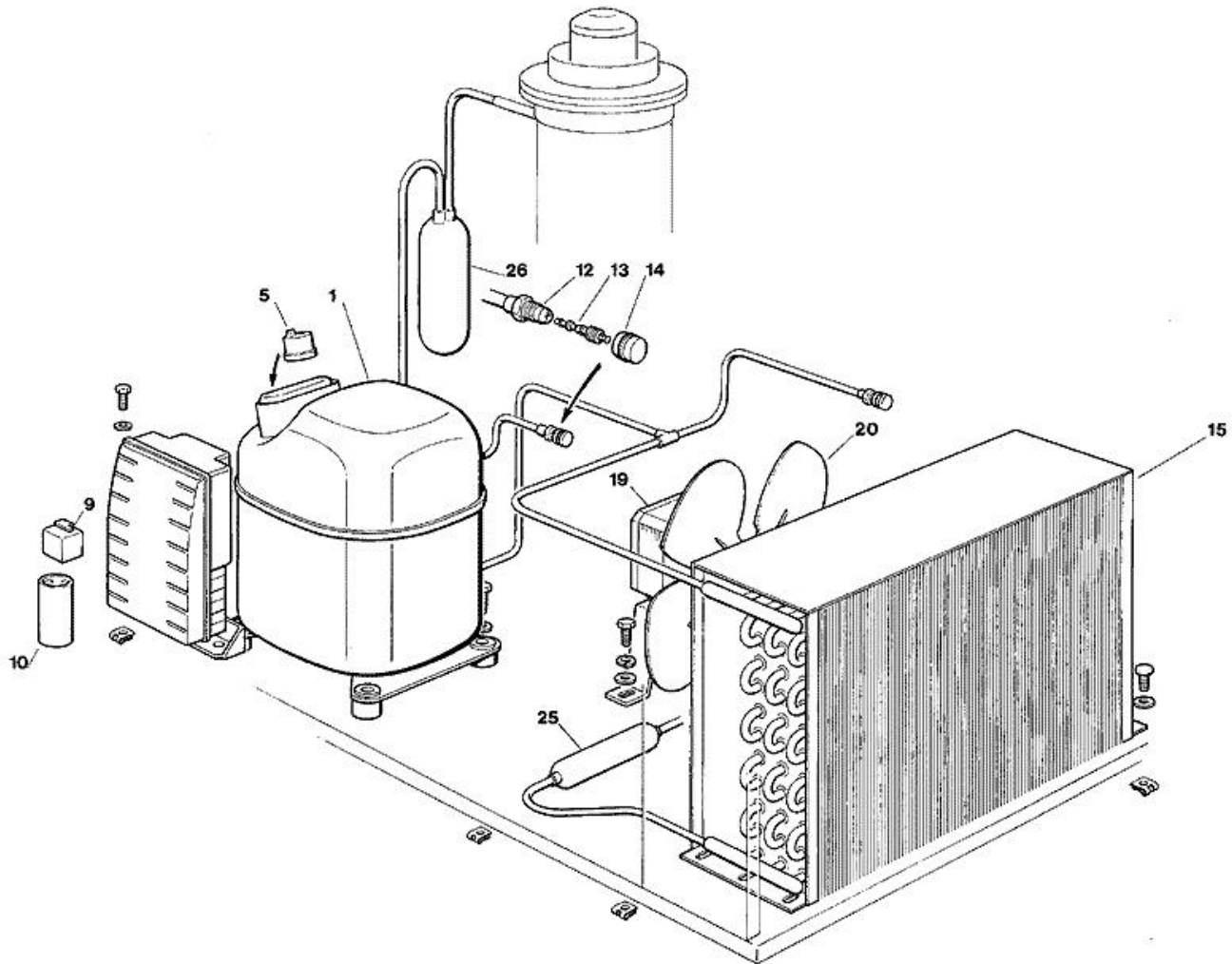
- 1 ENSEMBLE CAROSSERIE
- 2 CIRCUIT FRIGORIFIQUE REFROID. A AIR - JUSQU'A N. S. 06881
- 3 CIRCUIT FRIGORIFIQUE REFROID. A AIR - A PARTIR DE N.S. 06882
- 4 CIRCUIT HYDRAULIQUE ET DISTRIBUTION - JUSQU'A N.S. 06495
- 5 CIRCUIT HYDRAULIQUE ET DISTRIBUTION - A PARTIR DE N.S. 06496
- 6 ENS. FREEZER ET MOTOREDUCTEUR - JUSQU'A N.S. 06177
- 7 ENS. FREEZER ET MOTOREDUCTEUR - A PARTIR DU N.S. 06178
- 8 ENS. CARTE ELECTRONIQUE ET DETECTEURS - JUSQU'A N.S. 7259
- 9 ENS. CARTE ELECTRONIQUE ET DETECTEURS - A PARTIR DE N.S. 7260



Pos	Réf.	Description
0001	702537 00	BASEMENT
0002	722348 00	PANNEAU LAT. GAUCHE
0003	722347 00	PANNEAU LAT. DROITE
0004	721763 00	PANNEAU DE SERVICE
0005	724430 00	PANNEAU ARRIRE
0006	702259 01	SUPPORT DE RACCORDS
0007	702269 00	PANNEAU DE CONDAMNATION
0008	702502 00	SEPARATEUR METALLIQUE
0009	660895 00	CONVECTEUR DU CONDENSEUR
0010	724426 00	SUPPORT MOTEUR DE DISTRIBUTION
0011	650806 02	VIS
0012	705234 00	BOITE INTERRUPTEUR DE SECURITE
0013	660910 00	PANNEAU SUPERIEUR
0014	650806 06	VIS
0015	724404 00	PIVOT INTERRUPTEUR DE SECURITE
0016	660812 01	PANNEAU AVANT (VERS. A MEMBRANE ACTIVE)
0017	783177 02R	ENS. PANNEAU AVANT
0018	650765 00	GRILLE DE PROTECTION
0019	660675 00	GOULOTTE
0020	650753 00	ETIQUETTE
0021	650753 01	ETIQUETTE
0022	650730 00	COUVERCLE
0023	660219 01	RACCORD EVACUATION
0024	640134 00	JOINT TORIQUE
0025	660211 03	FILTRE EVACUATION EAU
0026	660700 00	BOITE CARTE EROG.
0027	660699 00	COUVERCLE CARTE EROG.
0028	650753 04	ETIQUETTE (BOUTONS POUSSOIR)
0029	060636 00	INTERRUPTEUR POUSSOIR

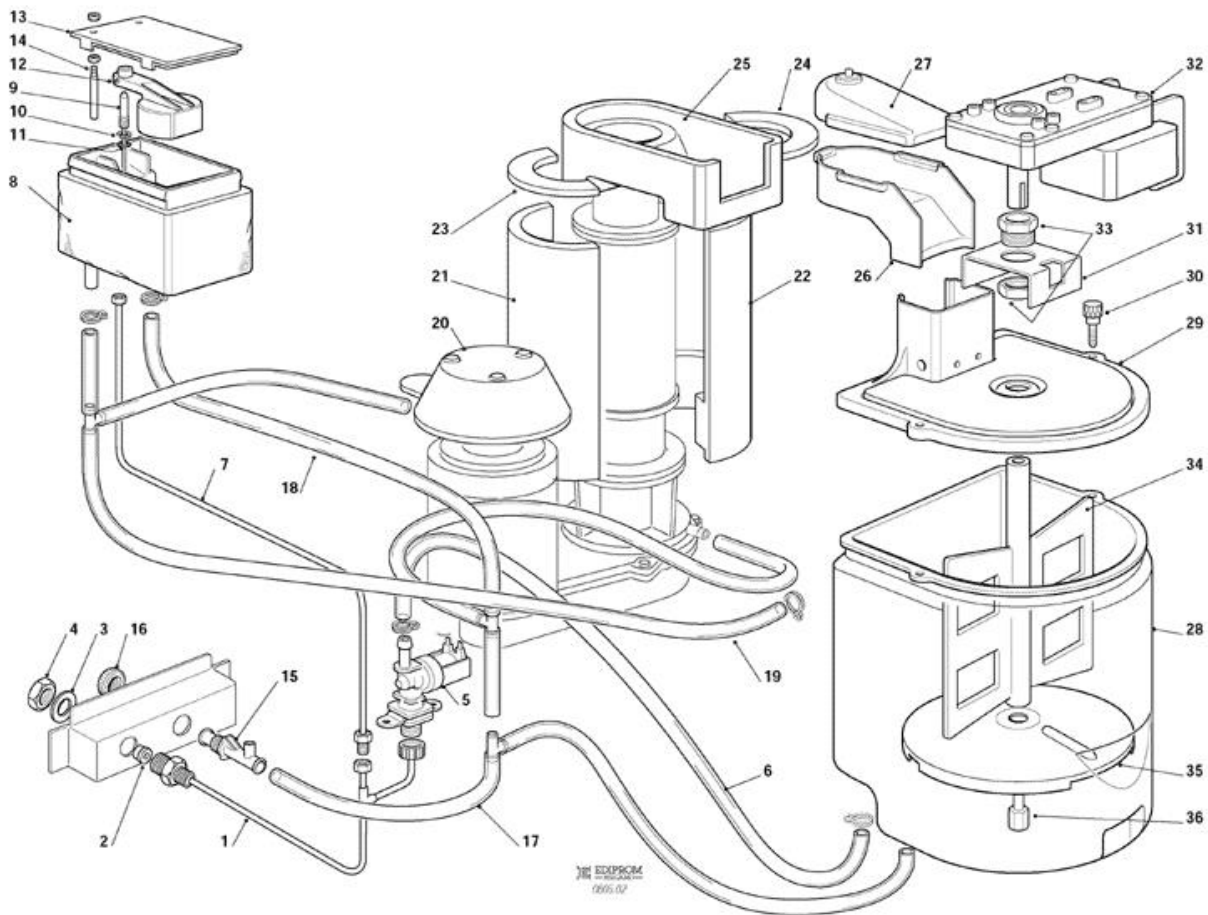


Pos	Réf.	Description
0001	670100 01	COMPRESSEUR - 230/50/1 - CUBIGEL GP 14 TB
0001	670100 08	COMPRESSEUR CUBIGEL - 230/60/1
0001	670101 06	ENSAMBLE COMPRESSEUR - 115/60
0005	620058 57	PROTECTEUR - 230/50/1
0005	620058 68	PROTECTEUR 115/60
0005	CUB 102200	PROTECTEUR - 230/60/1
0009	620057 59	RELAIS DE DEMARRAGE - 115/60
0009	CUB 405177	RELAIS - 230/50/1
0009	CUB 405178	RELAIS - 230/60/1
0010	620167 55	CAPACITÉ DE DEMARRAGE - 115/60
0010	EMB 2252347	CAPACITÉ DE DEMARRAGE - 230/50/1
0012	650109 00	CORP DE VANNE
0013	670012 00	PISTON
0014	650106 00	CAPUCHON DE VANNE
0015	620439 00	CONDENSEUR A AIR
0019	620419 02	MOTEUR VENTILATEUR - 230/50-60
0019	620419 03	MOTEUR VENTILATEUR - 115/60
0020	620419 33	HELICE
0020	620419 38	HELICE - 60HZ
0025	630003 06	FILTRE DESHYDRATEUR
0026	784469 19R	LIGNE D'ASPIRATION



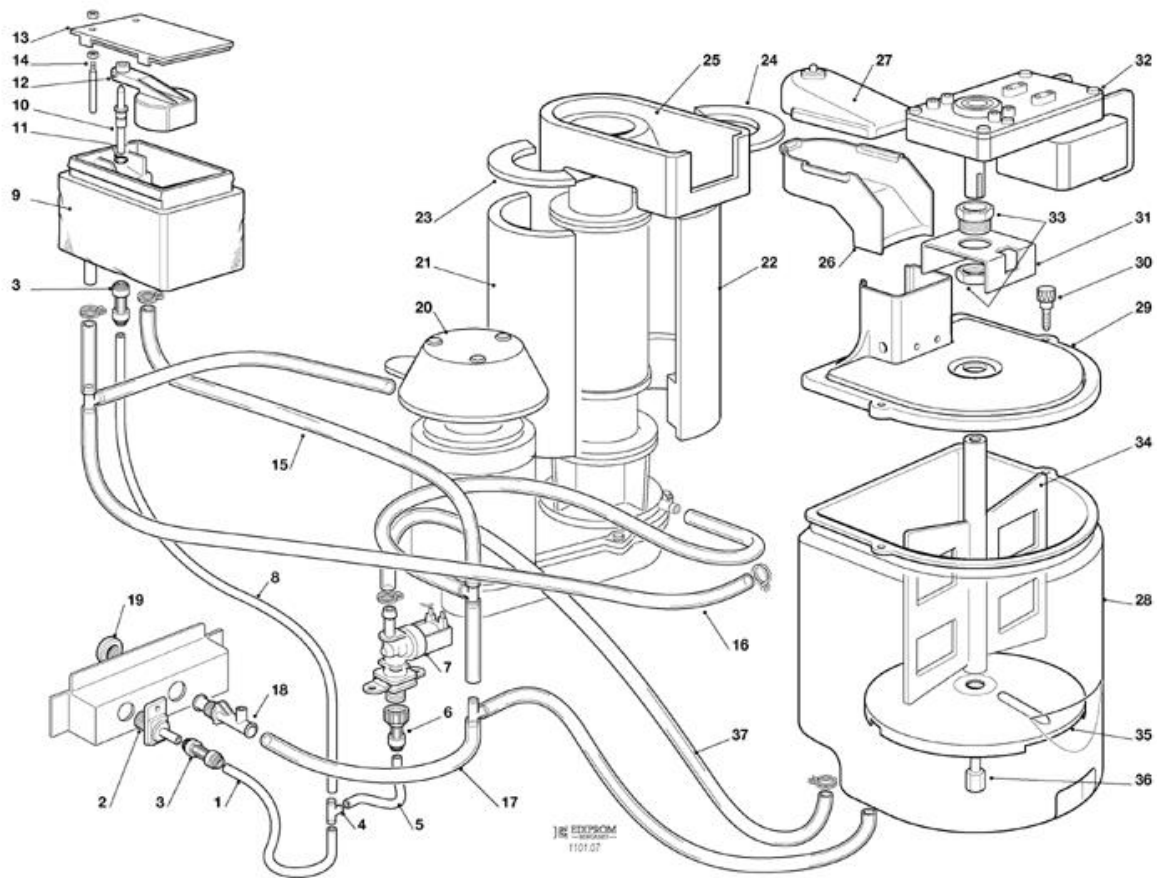
Pos	Réf.	Description
0001	670101 00	COMPRESSEUR - 230/50/1 - TECUMSEH CAE 4448 Y
0001	670101 02	ENSAMBLE COMPRESSEUR - 230/60
0001	670101 06	ENSAMBLE COMPRESSEUR - 115/60
0005	620058 68	PROTECTEUR 115/60
0005	620058 71	PROTECTEUR - 230/50 - TECUMSEH CAE 4448 Y
0005	620478 06	PROTECTEUR
0009	620057 42	RELAIS - 230/50-60/1 - TECUMSEH CAE 4448 Y
0009	620057 49	RELAIS - 230/60
0009	620057 59	RELAIS DE DEMARRAGE - 115/60
0010	620167 01	CAPACITÉ DE DEMARRAGE 64-77 MFD/330V
0010	620167 55	CAPACITÉ DE DEMARRAGE - 115/60
0012	650109 00	CORP DE VANNE
0013	670012 00	PISTON
0014	650106 00	CAPUCHON DE VANNE
0015	620439 00	CONDENSEUR A AIR
0019	620419 02	MOTEUR VENTILATEUR - 230/50-60
0019	620419 03	MOTEUR VENTILATEUR - 115/60
0020	620419 33	HELICE
0020	620419 38	HELICE - 60HZ
0025	630003 06	FILTRE DESHYDRATEUR
0026	784469 19R	LIGNE D'ASPIRATION



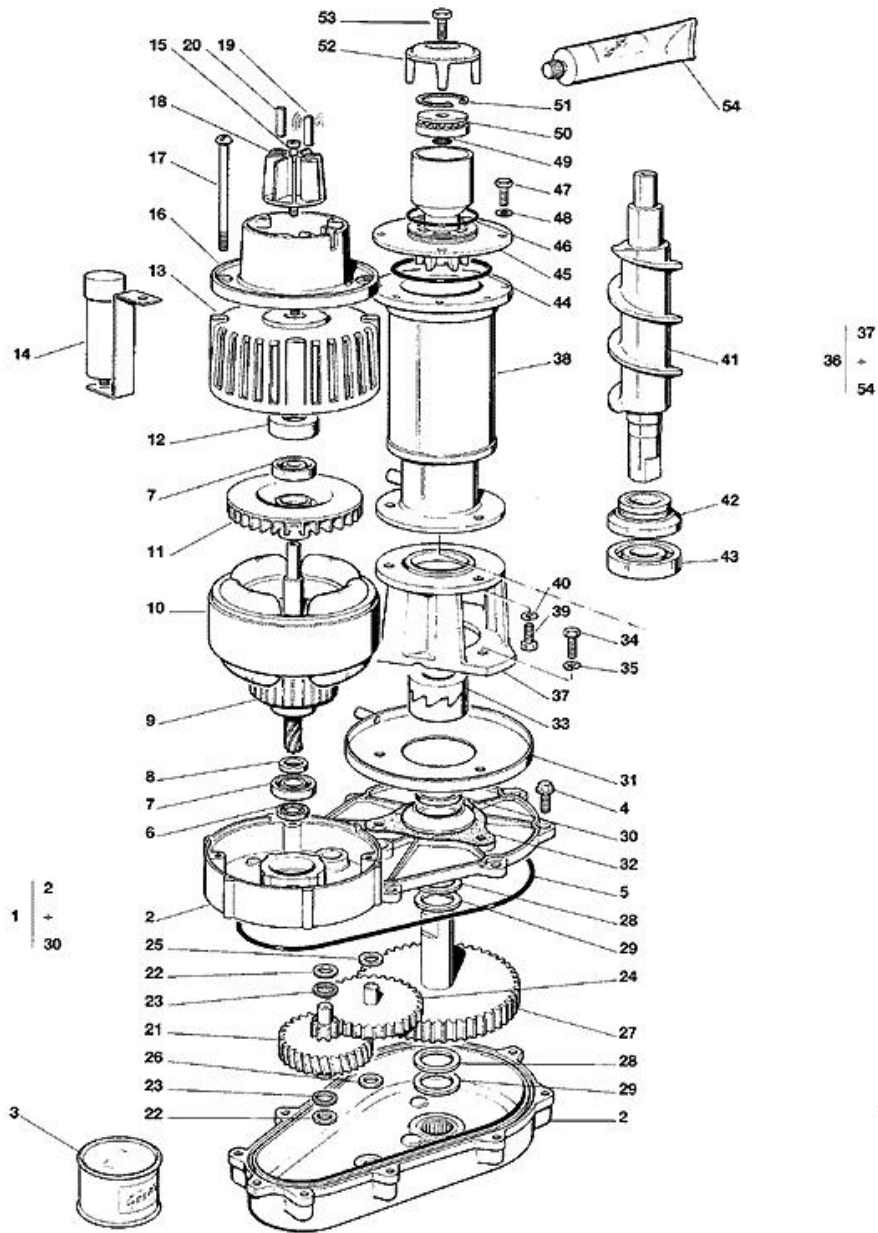




Pos	Réf.	Description
0001	784643 04	TUYAU ARRIVEE EAU
0002	650104 00	FILTRE DESHYDRATEUR
0003	400052 00	RONDELLE
0004	400053 00	ECROU
0005	640076 13	RONDELLE
0005	650105 52	VANNE ARRIVÉE EAU - 230/50-60 - REFR. AIR
0005	650105 55	VANNE D'ARRIVÉE EAU - 115/60 - REFR. AIR
0006	281900 01	TUYAU EN PLASTIQUE-POUR METRE
0007	784643 05	TUYAU ARRIVEE EAU
0008	793126 01	RÉSERVOIR D'EAU
0009	783153 00R	RACCORD ARRIVÉE D'EAU
0010	460038 02	CIRCLIP
0011	640100 00	JOINT TORIQUE
0012	660585 00	FLOTTEUR
0013	660363 00	COUVERCLE
0014	724215 06	DETECTEUR NIVEAU EAU
0015	660224 00	RACCORD T D'EVACUATION
0016	660535 00	COLLIER DE SERRAGE EN PLASTIQUE
0017	610194 06	ENSEMBLE TUYAU 'EAU
0018	610194 05	ENSEMBLE TUYAU 'EAU
0019	610194 08	ENSEMBLE TUYAU 'EAU
0020	660670 01	COUVERCLE MOTEUR REDUCTEUR
0021	060551 04	ISOLATION KIT
0022	060551 04	ISOLATION KIT
0023	650723 01	ISOLATION
0024	650723 01	ISOLATION
0025	650827 00	ISOLATION
0026	660695 00	BEC VERSEUR
0027	660694 00	COUVERCLE BEC VERSEUR
0028	792054 02	CABINE STOCKAGE
0029	650997 00	ISOLATION, SUPERIERE
0029	650997 01	ISOLATION, INFERIEURE
0030	650806 06	VIS
0031	724387 00	SUPPORT METALLIQUE
0032	12001610 01	MOTO AGITATEUR DISTRIBUTION - 115V
0032	12001610 06	MOTO AGITATEUR DISTRIBUTION - 230V
0032	650881 00	AXE DE MOTO AGITATEUR
0033	02003238 01	BAGUE
0033	02003239 01	ECROU
0034	650882 00	AGITATEUR
0035	0A038272 01	DOUBLE FOND CABINE STOCKAGE
0036	733223 00	PALIER DE PALE

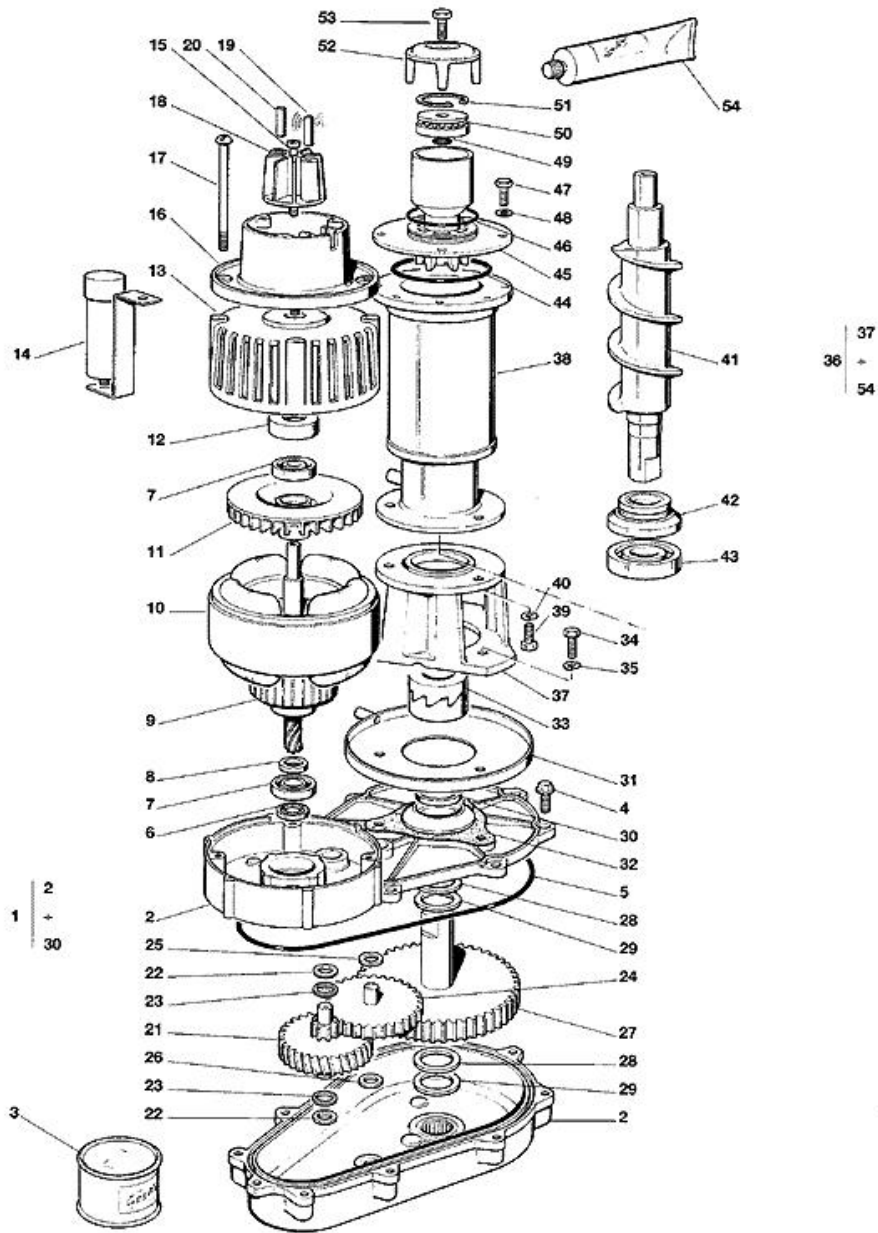


Pos	Réf.	Description
0001	651206 02	TUYAU EN POLYETHYLENE
0002	660956 00	RACCORD ENTRE EAU PLASTIQUE
0003	651224 04	RACCORD EAU
0004	651224 02	RACCORD A T
0005	651206 02	TUYAU EN POLYETHYLENE
0006	651224 01	RACCORD ENTREE EAU 3/4
0007	650105 52	VANNE ARRIVÉE EAU - 230/50-60 - REFR. AIR
0007	650105 55	VANNE D'ARRIVÉE EAU - 115/60 - REFR. AIR
0008	651206 02	TUYAU EN POLYETHYLENE
0009	660459 00	RESERVOIR A EAU SEUL
0010	660957 00	GICLEUR PLASTIQUE
0011	640100 00	JOINT TORIQUE
0012	660585 00	FLOTTEUR
0013	660363 00	COUVERCLE
0014	724215 06	DETECTEUR NIVEAU EAU
0015	610194 02	TUYAU EN PLASTIQUE
0016	610194 04	TUYAU EN PLASTIQUE
0017	610194 01	TUYAU EN PLASTIQUE
0018	660224 00	RACCORD T D'EVACUATION
0019	660535 00	COLLIER DE SERRAGE EN PLASTIQUE
0020	660670 00	PROTECTION MOTEUR
0021	060551 04	ISOLATION KIT
0022	060551 04	ISOLATION KIT
0023	650723 01	ISOLATION
0024	650723 01	ISOLATION
0025	650827 00	ISOLATION
0026	660695 00	BEC VERSEUR
0027	660694 00	COUVERCLE BEC VERSEUR
0028	792054 02R	ENS. BAS DE STOCKAGE
0029	650997 00	ISOLATION, SUPERIERE
0029	650997 01	ISOLATION, INFERIEURE
0029	660909 00	COUVERCLE EN PLASTIQUE
0030	650806 06	VIS
0031	724387 00	SUPPORT METALLIQUE
0032	12001610 01	MOTO AGITATEUR DISTRIBUTION - 115V
0032	12001610 06	MOTO AGITATEUR DISTRIBUTION - 230V
0032	650881 00	AXE DE MOTO AGITATEUR
0033	02003238 01	BAGUE
0033	02003239 01	ECROU
0034	650882 00	AGITATEUR
0035	0A038272 01	DOUBLE FOND CABINE STOCKAGE
0036	733223 00	PALIER DE PALE
0037	281900 01	TUYAU EN PLASTIQUE-POUR METRE



Pos	Réf.	Description
0001	794225 13R	ENS .MOTOREDUCTEUR- 230/50-60
0001	794225 16R	ENS. MOTOREDUCTEUR - 115/60
0002	001015 01	ENS. CARTER RÉDUCTEUR
0003	060294 01R	GRAISSE (1 KG)
0004	03001251 01	VIS 5/16-18x1
0004	429852 00	VIS M6x20
0005	640084 00	JOINT TORIQUE
0006	640083 00	PARAHUILE
0007	651056 00	ROULEMENT
0008	441800 09	RONDELLE
0009	794123 03R	ENS. ROTOR
0010	620394 00	ENS. STATOR - 230V/50-60
0010	620394 01	ENS. STATOR - 115V/60
0011	764001 01	HELICE
0012	640095 00	BAGUE CAOUTCHOUC
0013	794226 01R	COUVERCLE MOTEUR
0014	620520 00	CONDENSATEUR - 12,5 MFD
0014	620520 03	CONDENSATEUR - 4 MFD
0015	03001403 77	VIS
0016	650515 01	BôITE DETECTEUR EFF. HALL
0017	423872 02	VIS
0018	784476 00	ENS. SUPPORT DU MAGNETO
0019	784476 00	ENS. SUPPORT DU MAGNETO
0020	784476 00	ENS. SUPPORT DU MAGNETO
0021	651160 00	ENGRANAGE EN CELERON
0022	441800 06	RONDELLE
0023	441800 05	RONDELLE
0024	651161 00	2eme ENGRANAGE ET PIGNON
0025	441800 08	RONDELLE
0026	441800 07	RONDELLE
0027	651162 01	PIGNON-ENGR. D'ENTRAINEMENT
0028	441808 00	RONDELLE
0029	441808 00	RONDELLE
0030	640019 01	PARAHUILE
0031	660756 00	GOUELLE EAU
0032	640060 00	JOINT
0033	060359 00	BAGUE D'ACCOUPLLEMENT CPL
0034	03001405 38	VIS 5/16 X 3/4"
0034	420019 00	VIS
0036	794300 00R	ENS. FREEZER
0037	764010 00	SUPPORT
0038	784541 01	CYLINDRE EVAPORATEUR
0039	03001405 38	VIS 5/16 X 3/4"
0039	420019 00	VIS
0041	650727 00	VIS SANS FIN

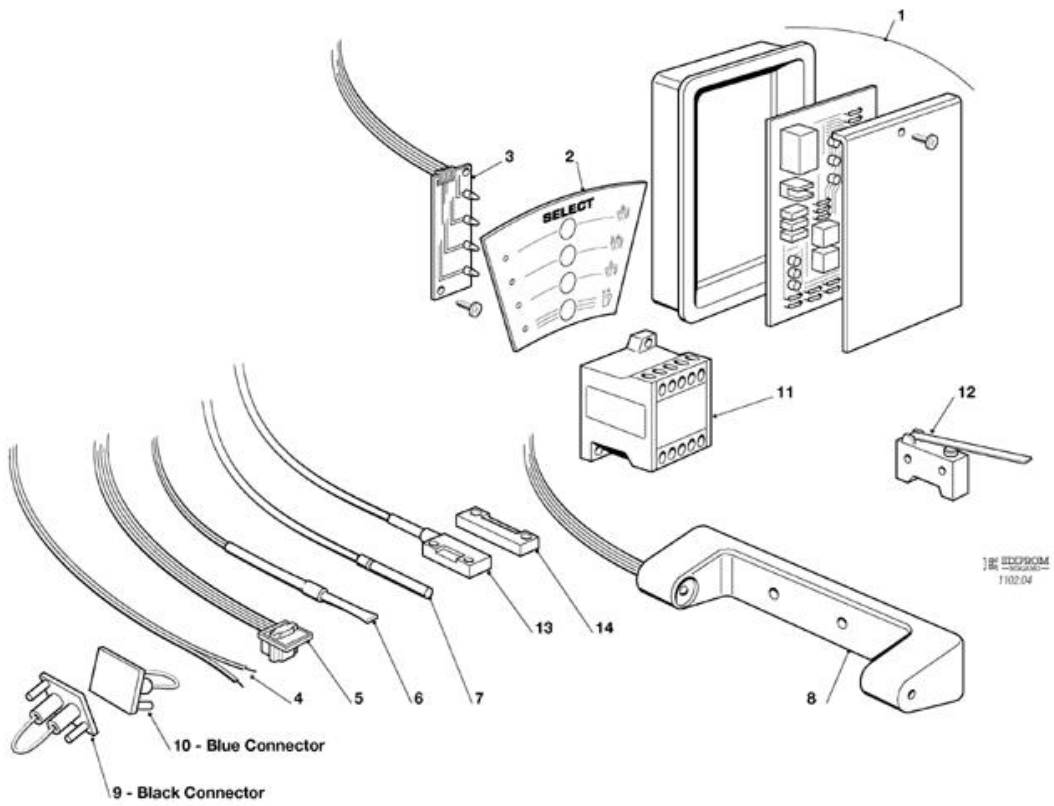
Pos	Réf.	Description
0042	640040 00	GARNITURE D'ETANCHEITE
0043	670011 01	PALIER INFERIEUR
0044	640041 28	JOINT TORIQUE
0045	060661 00	ENS. BROYEUR
0046	640041 27	JOINT TORIQUE
0047	420019 00	VIS
0049	640041 25	JOINT TORIQUE
0050	060661 00	ENS. BROYEUR
0051	650297 00	CIRCLIP
0052	650725 00	AGITATEUR
0052	660980 00	RONDELLE EN PLASTIQUE
0053	420030 00	VIS
0054	263612 00	GRAISSE



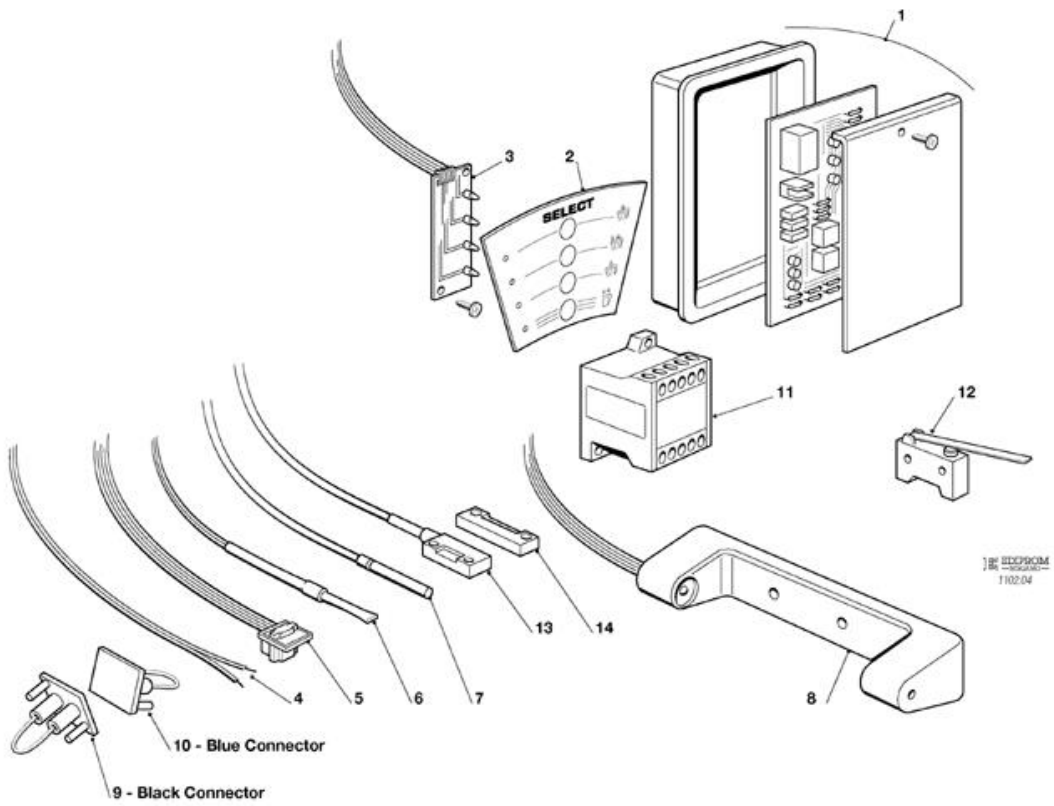


Pos	Réf.	Description
0001	794225 13R	ENS .MOTOREDUCTEUR- 230/50-60
0001	794225 16R	ENS. MOTOREDUCTEUR - 115/60
0002	001015 01	ENS. CARTER RÉDUCTEUR
0003	060294 01R	GRAISSE (1 KG)
0004	03001251 01	VIS 5/16-18x1
0004	429852 00	VIS M6x20
0005	640084 00	JOINT TORIQUE
0006	640083 00	PARAHUILE
0007	651056 00	ROULEMENT
0008	441800 09	RONDELLE
0009	794123 03R	ENS. ROTOR
0010	620521 00	STATOR - 230V
0010	620521 01	STATOR - 230V
0011	764001 01	HELICE
0012	640095 00	BAGUE CAOUTCHOUC
0013	794226 01R	COUVERCLE MOTEUR
0014	620520 00	CONDENSATEUR - 12,5 MFD
0014	620520 03	CONDENSATEUR - 4 MFD
0015	03001403 77	VIS
0016	650515 01	BôITE DETECTEUR EFF. HALL
0017	423872 02	VIS
0018	784476 00	ENS. SUPPORT DU MAGNETO
0019	784476 00	ENS. SUPPORT DU MAGNETO
0020	784476 00	ENS. SUPPORT DU MAGNETO
0021	651160 00	ENGRANAGE EN CELERON
0022	441800 06	RONDELLE
0023	441800 05	RONDELLE
0024	651161 00	2eme ENGRANAGE ET PIGNON
0025	441800 08	RONDELLE
0026	441800 07	RONDELLE
0027	651162 01	PIGNON-ENGR. D'ENTRAINEMENT
0028	441808 00	RONDELLE
0029	441808 00	RONDELLE
0030	640019 01	PARAHUILE
0031	660756 00	GOUELLE EAU
0032	640060 00	JOINT
0033	060359 00	BAGUE D'ACCOUPLLEMENT CPL
0034	03001405 38	VIS 5/16 X 3/4"
0034	420019 00	VIS
0036	794300 00R	ENS. FREEZER
0037	764010 00	SUPPORT
0038	784541 01	CYLINDRE EVAPORATEUR
0039	03001405 38	VIS 5/16 X 3/4"
0039	420019 00	VIS
0041	650727 00	VIS SANS FIN

Pos	Réf.	Description
0042	640040 00	GARNITURE D'ETANCHEITE
0043	670011 01	PALIER INFERIEUR
0044	640041 28	JOINT TORIQUE
0045	060661 00	ENS. BROYEUR
0046	640041 27	JOINT TORIQUE
0047	420019 00	VIS
0049	640041 25	JOINT TORIQUE
0050	060661 00	ENS. BROYEUR
0051	650297 00	CIRCLIP
0052	650725 00	AGITATEUR
0052	660980 00	RONDELLE EN PLASTIQUE
0053	420030 00	VIS
0054	263612 00	GRAISSE



Pos	Réf.	Description
0001	620448 00	ENS. CARTE + BOITIER ELECTR. - 230/50
0001	620448 05	ENS. CARTE + BOITIER ELECTR. - 115/60
0002	620483 00	CARTE ACTIVE
0002	620483 01	CARTE ACTIVE (GLACE SEUL)
0003	620483 03	CARTE LEDS
0004	620404 13	CAPTEUR NIVEAU EAU
0005	620404 03	CAPTEUR EFFECT HALL
0006	620404 11	CAPTEUR TEMP. CONDENSEUR
0007	620404 10	CAPTEUR TEMP. ÉVAPORATEUR
0008	650674 01	ENS. DETECTEUR NIVEAU GLACE
0009	620448 03	CELLULE DE DISTRIBUTION (NOIRE)
0009	620448 04	CABLE DE CONNEXION
0010	620448 02	CELLULE DE DISTRIBUTION (BLEUE)
0010	620448 04	CABLE DE CONNEXION
0011	630119 04	CONTACTEUR (SEULEMENT 115/60)
0012	620486 00	INTERRUPTEUR DE SECURITE
0013	CM 33210019	INTERRUPTEUR MAGNETIQUE
0014	CM 19355007	MAGNETO



Pos	Réf.	Description
0001	620448 05	ENS. CARTE + BOITIER ELECTR. - 115/60
0001	620448 08	CARTE ELECTRONIQUE NTC
0002	620483 00	CARTE ACTIVE
0002	620483 01	CARTE ACTIVE (GLACE SEUL)
0003	620483 03	CARTE LEDS
0004	620519 02	SONDE NIVEAU EAU
0005	620404 03	CAPTEUR EFFECT HALL
0006	620519 04	SONDE CONDENSEUR
0007	620519 01	SONDE EVAPORATEUR
0008	650674 01	ENS. DETECTEUR NIVEAU GLACE
0009	620448 03	CELLULE DE DISTRIBUTION (NOIRE)
0009	620448 04	CABLE DE CONNEXION
0010	620448 02	CELLULE DE DISTRIBUTION (BLEUE)
0010	620448 04	CABLE DE CONNEXION
0011	630119 04	CONTACTEUR (SEULEMENT 115/60)
0012	620486 00	INTERRUPTEUR DE SECURITE
0013	CM 33210019	INTERRUPTEUR MAGNETIQUE
0014	CM 19355007	MAGNETO