

# AC 87 EcoX

**Scotsman**  
Ice Systems

Machine à Glaçons 44 kg avec cabine incorporée

Article #:
Projet:
Quantité:



## CARACTÉRISTIQUES

- Fabrication de glaçons gourmets individuels purs et cristallins.
- Carrosserie acier inoxydable.
- Régulation électronique avec fonction autodiagnostic.
- Panneau de façade avec entrée et sortie du flux d'air (condensation par air) pour installation encastrée.
- Filtre à air de condenseur accessible en façade, amovible et lavable (refroidissement par air).
- Accès ergonomique à la cabine de stockage grâce à la porte escamotable. Système d'amortissement de mouvement de fermeture de porte.
- Système anticalcaire breveté protégeant le circuit d'eau



AC M 87  
Medium Gourmet 20 g  
Ø 30 x H 34 mm



AC S 87  
Small Gourmet 8 g  
Ø 21 x H 25 mm

## SYSTÈME DE CONDENSATION

Condenseur à air

## GAZ RÉFRIGÉRANT

R290

## TENSION V/Hz/ph

230/50/1

## CAPACITÉ DE STOCKAGE

19 kg

## CERTIFICATIONS



## CONDITIONS D'UTILISATION

	Minimum	Maximum
Température de l'air	10	43
Température de l'eau	5	38
Pression de l'eau	1 bar (14 psi)	5 bar (70 psi)
Tension électrique	-10%	+10%

### AVIS IMPORTANT:

Les modèles et les spécifications peuvent être modifiés sans préavis.  
Cette fiche technique est destinée uniquement à des fins commerciales.  
Pour la documentation technique, veuillez consulter nos manuels de service.

[www.scotsman-ice.it](http://www.scotsman-ice.it)  
[www.scodif.fr](http://www.scodif.fr)

Machine à Glaçons 44 kg avec cabine incorporée

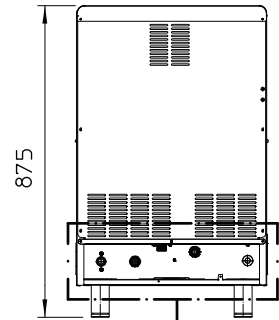
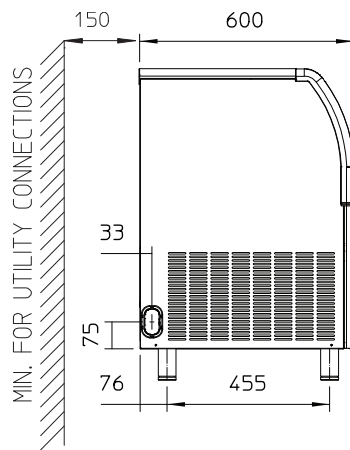
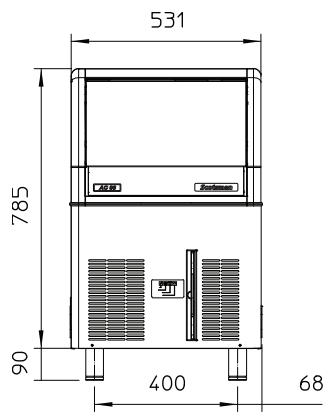
## Machine à Glaçons 44 kg avec cabine incorporée

Article #:

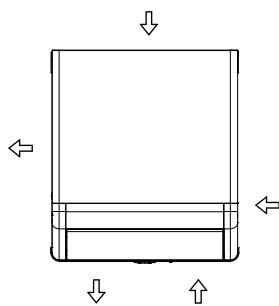
Projet:

Quantité:

Machine à Glaçons 44 kg avec cabine incorporée

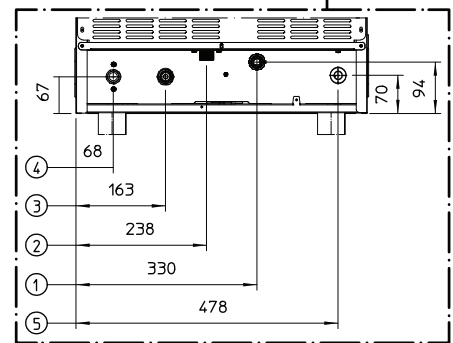


AIR FLOW



UNITÉ DE MESURE: mm

1. Vidange Ø 20 mm
2. Arrivée d'eau 3/4" GAS
3. Evacuation d'eau de condensation 3/4" GAS
4. Arrivée d'eau de condensation 3/4" GAS
5. Cable électrique



DONNÉES UNITAIRES				COLISAGE							
Dimensions (LxPxH)		531 x 600 x 875 mm		Dimensions (LxPxH)		600 x 670 x 890 mm					
Poids net		44 kg		Poids brut		51 kg					
		Production en kg de glace par 24 h °C Amb. / °C Eau			Consommation énergétique*		Consommation d'eau*	Puissance instantanée	Compresseur	Câbles	Fusible
Version	Tension	10°C/10°C kg	21°C/10°C kg	32°C/21°C kg	kWh/ 100 kg	kWh/ 24h	l/h	W	W	No. x Ømm²	A
ACM 87 AS	230/50/1	44	44	35	30.7	10.8	3.4	570	1215	3 x 1.5	10
ACS 87 AS	230/50/1	40	39	31	35.8	11.1	5.0	580	1215	3 x 1.5	10

(\*) Les données se rapportent aux conditions de température suivantes: 32° C Ambiance / 21° C Eau