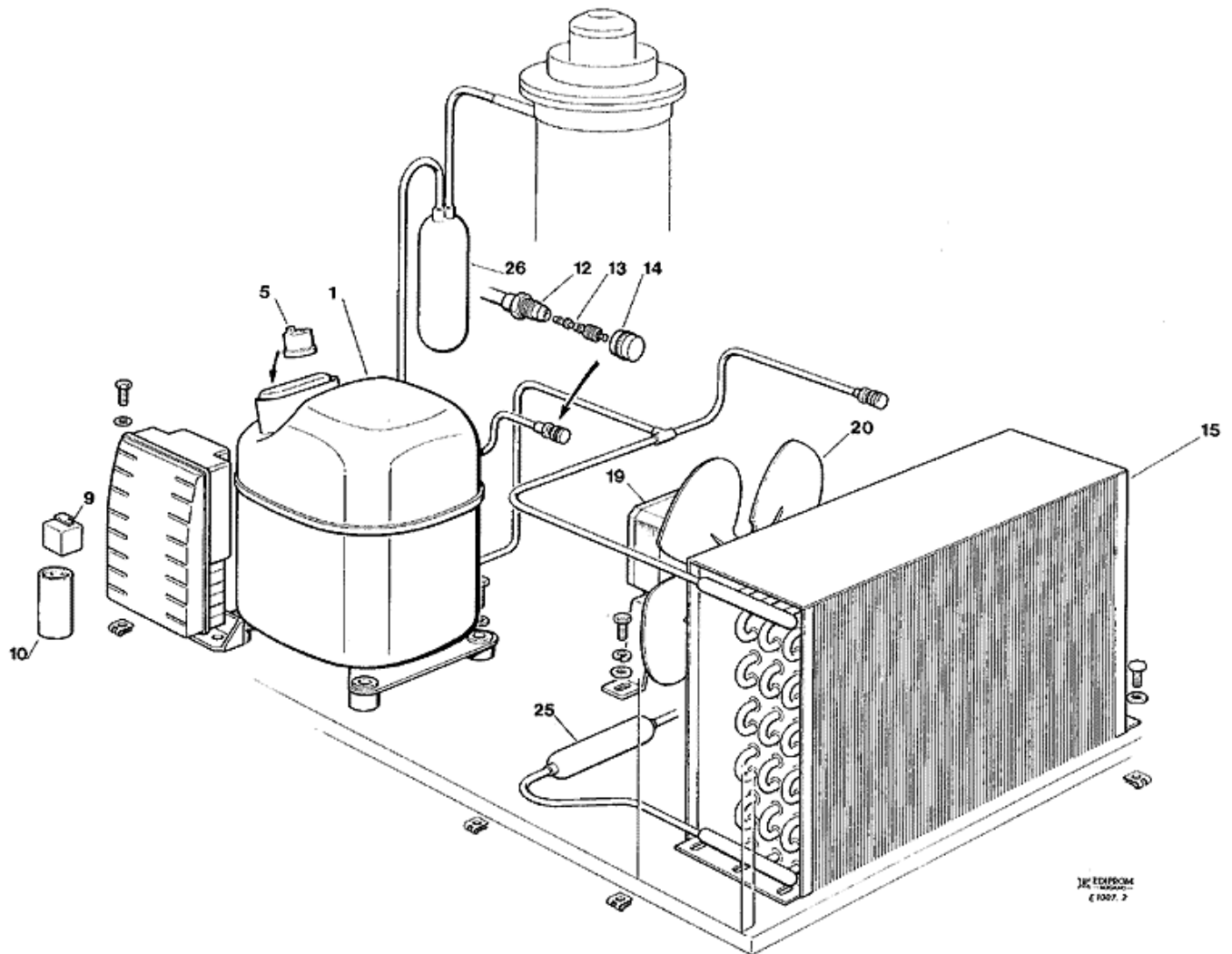
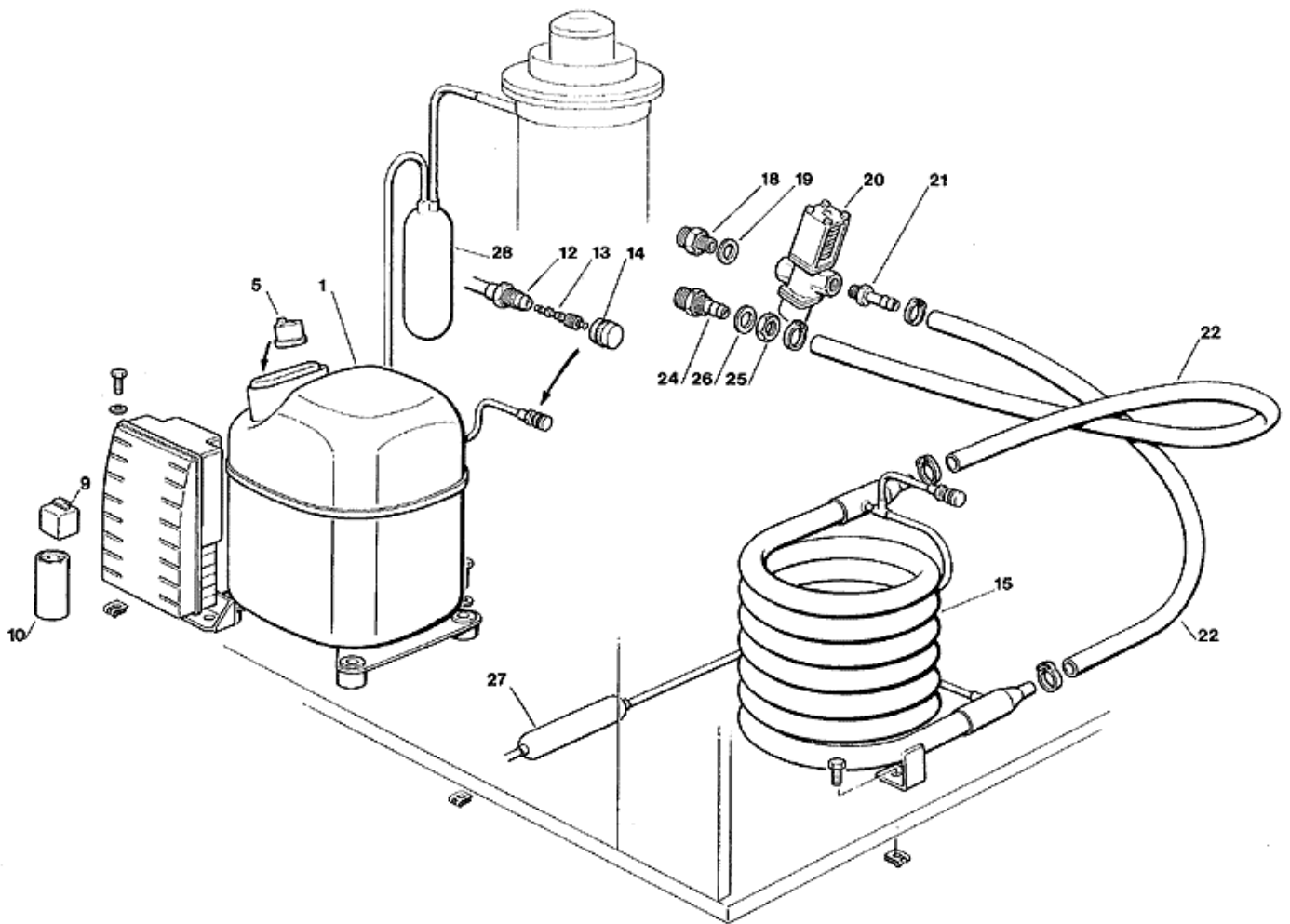


EDIPROM
1503.03

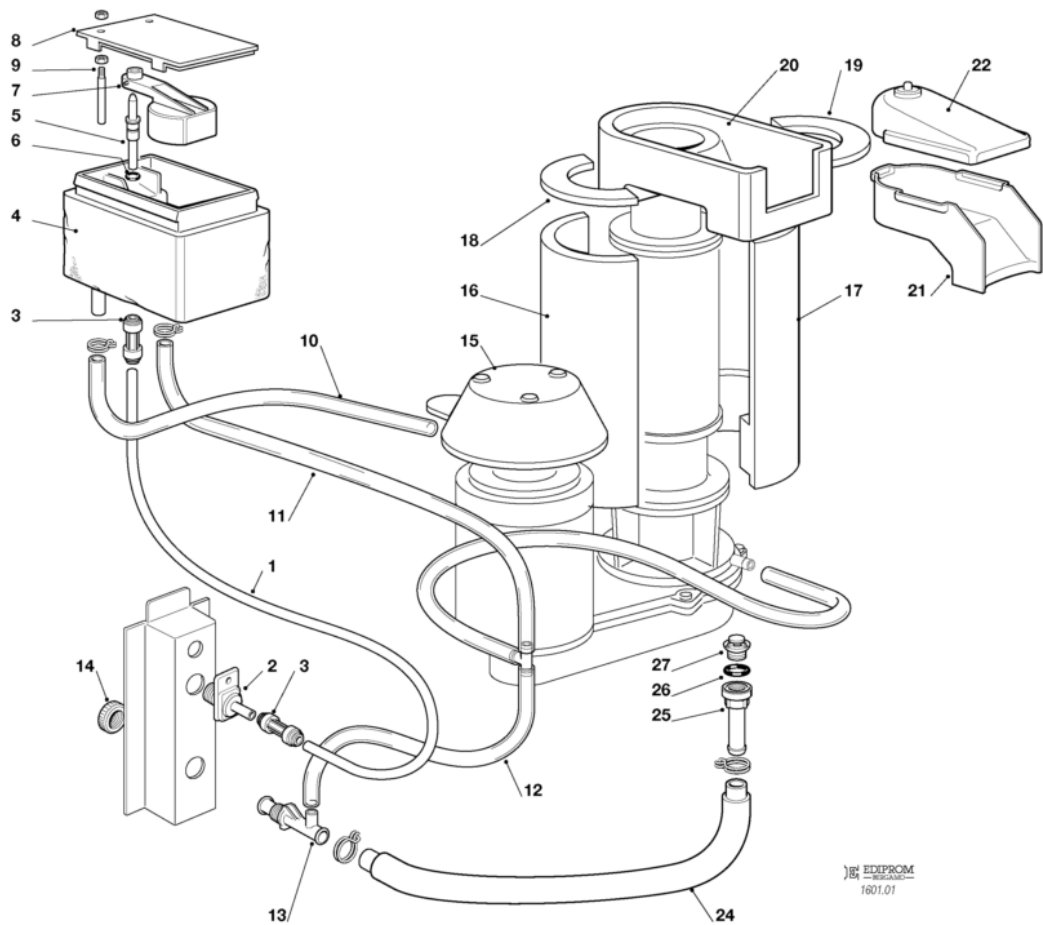
Pos	Réf.	Description
0002	SC782113 00R	CABINE DE STOCKAGE
0003	SC702617 00	SUPPORT
0004	SC702615 00	SUPPORT
0005	SC702616 00	PANNEAU INTERIEUR
0006	SC702614 00	SUPPORT
0007	SC722457 00	PANNEAU GAUCHE
0008	SC722456 00	PANNEAU DROITE
0009	SC722459 00	PANNEAU AVANT GAUCHE - AIR
0009	SC722459 01	PANNEAU AVANT GAUCHE - EAU
0010	SC722458 00	PANNEAU AVANT DROITE
0011	SC702613 00	PANNEAU ARRIERE GAUCHE
0012	SC702612 00	PANNEAU ARRIERE DROITE
0013	SC702622 00	SUPPORT DE RACCORDS
0014	SC722460 00	PANNEAU DESSUS
0015	SC650904 00	ISOLATION
0015	SC660828 00	PROTECTION EN PLASTIQUE
0016	SC470030 52	VIS
0017	SC660784 02	GLISSIERE PORTE GAUCHE
0018	SC660784 01	GLISSIERE PORTE GAUCHE
0019	SC660784 00	GLISSIERE PORTE DROITE
0020	SC660816 00	AMORTISSEUR
0021	SC660832 00	ENCADR. PORTE CABINE GAUCHE
0022	SC660845 00	GLISSIERE PORTE GAUCHE
0023	SC660832 01	ENCADR. PORTE CABINE DROITE
0024	SC660992 00	SUPPORT PLASTIQUE
0025	SC660833 00	ENCADR. INFERIEUR PORTE CABINE
0026	SC660785 03	BANDEAU FRONTAL SUP. PLASTIQUE
0027	SC660785 00	BANDEAU FRONTAL SUP. PLASTIQUE
0028	SC660992 01	PORTE DE SERVICE
0029	SC660786 00	PORTE DE CABINE
0030	SC660286 00	BAGUE
0031	SC721938 00	BANDEAU INF. ENTRETOISE
0032	SC660837 01	PROTECTION GAUCHE
0033	SC660837 00	PROTECTION DROITE
0034	SC722467 00	BANDE INOX
0035	SC660817 00	GLISSIERE FILTRE A AIR
0036	SC660804 01	SIEGE FILTRE A AIR
0037	SC660805 01	FILTRE A AIR
0038	SC660829 00	CARTER PROTECTION INTERRUPTEUR
0039	SC650624 13	ETIQUETTE
0040	SC650850 00	EMBLEME SCOTSMAN
0041	SC701830 01	BOITE REDUCTEUR
0044	SC723186 00	TOLE INOX
0045	SC723187 00	TOLE INOX
0046	SC724444 00	SUPPORT
0047	SC660831 00	SUPPORT SACHET ASETPISANT
0048	SC650909 00	PAS PLUS DISPONIBLE
0049	SC660767 01	SUPPORT DU PELLE
0050	SC650923 00	PELLE
0051	SC651469 00	PIED (1 PIECE)



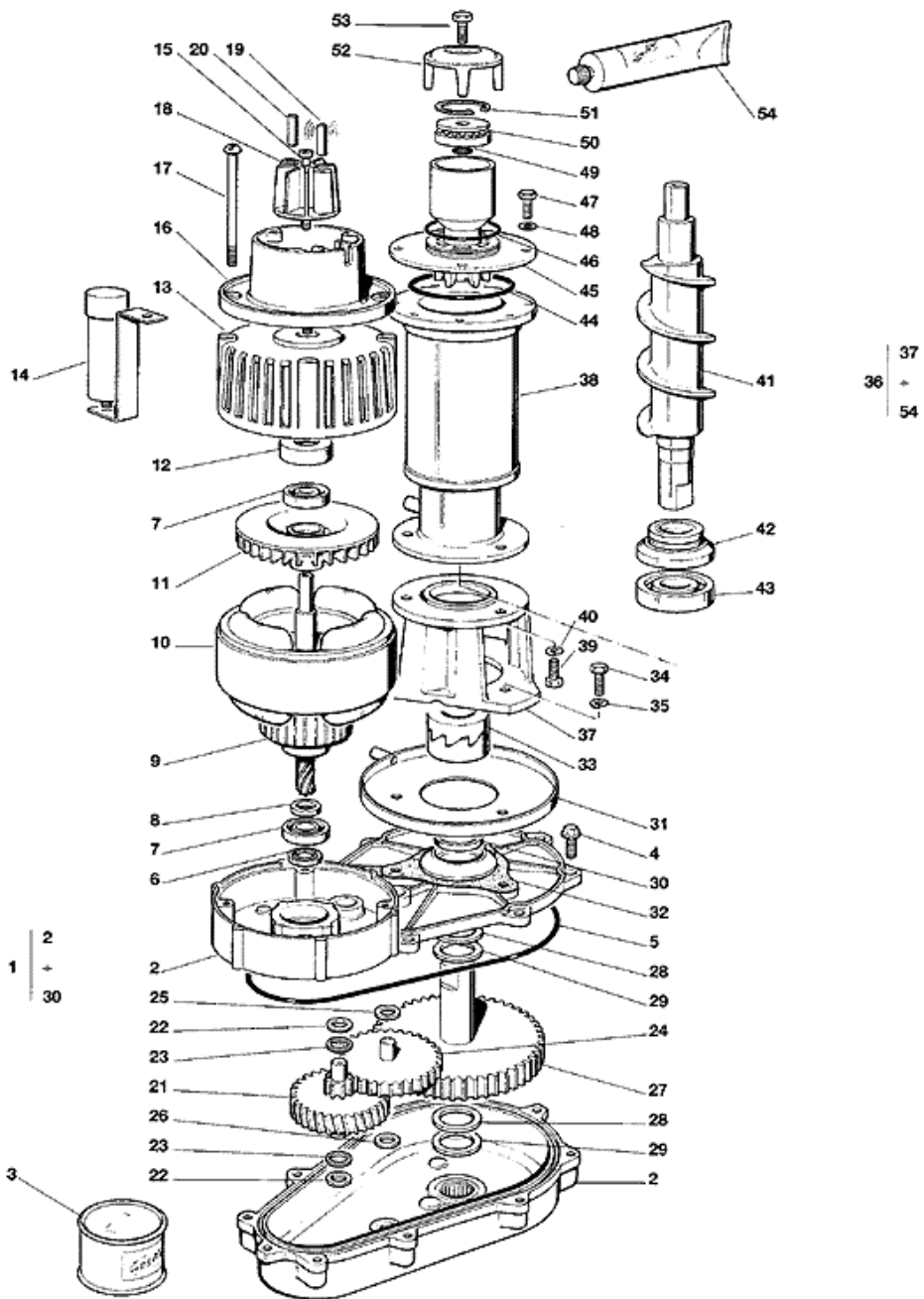
Pos	Réf.	Description
0001	SC670100 19	ENSAMBLE COMPRESSEUR 230/50/1
0001	SC670105 15	ENSAMBLE COMPRESSEUR 230/60/1
0005	SCCUB 102201	PROTECTEUR - 230/50/1
0009	SCCUB 405151	RELAIS DE DEMARRAGE - 230/50/1
0010	SC620167 01	CAPACITÉ DE DEMARRAGE 64-77 MFD/330V
0010	SCCUB 102655	CAPACITE' DE MARCHE
0010	SCEMB 2252346	CAPACITE DE DEMARRAGE
0012	SC650109 00	CORP DE VANNE
0013	SC670012 00	PISTON
0014	SC650106 00	CAPUCHON DE VANNE
0015	SC620455 00	CONDENSEUR
0019	SC620419 02	MOTEUR VENTILATEUR - 230/50-60
0019	SC620419 03	MOTEUR VENTILATEUR - 115/60
0020	SC620419 33	HELICE
0025	SC630003 03	FILTRE DESHYDRATEUR



Pos	Réf.	Description
0001	SC670100 19	ENSAMBLE COMPRESSEUR 230/50/1
0001	SC670105 15	ENSAMBLE COMPRESSEUR 230/60/1
0005	SCCUB 102201	PROTECTEUR - 230/50/1
0009	SCCUB 405151	RELAIS DE DEMARRAGE - 230/50/1
0010	SC620167 01	CAPACITÉ DE DEMARRAGE 64-77 MFD/330V
0010	SCCUB 102655	CAPACITE' DE MARCHE
0010	SCEMB 2252346	CAPACITE DE DEMARRAGE
0012	SC650109 00	CORP DE VANNE
0013	SC670012 00	PISTON
0014	SC650106 00	CAPUCHON DE VANNE
0015	SC620389 00	CONDENSEUR A EAU
0018	SC733204 00	RACCORD ARRIVEE D'EAU
0019	SC400031 01	RONDELLE
0020	SC620111 00	VANNE A EAU PRESSOSTATIQUE
0021	SC733173 02	PAS PLUS DISPONIBLE
0022	SC281900 05	TUBO PVC DN13 (13X19)90°
0024	SC733174 00	RACCORD ÉVACUATION EAU
0025	SC400076 00	ECROU
0026	SC400031 00	RONDELLE
0027	SC630003 03	FILTRE DESHYDRATEUR

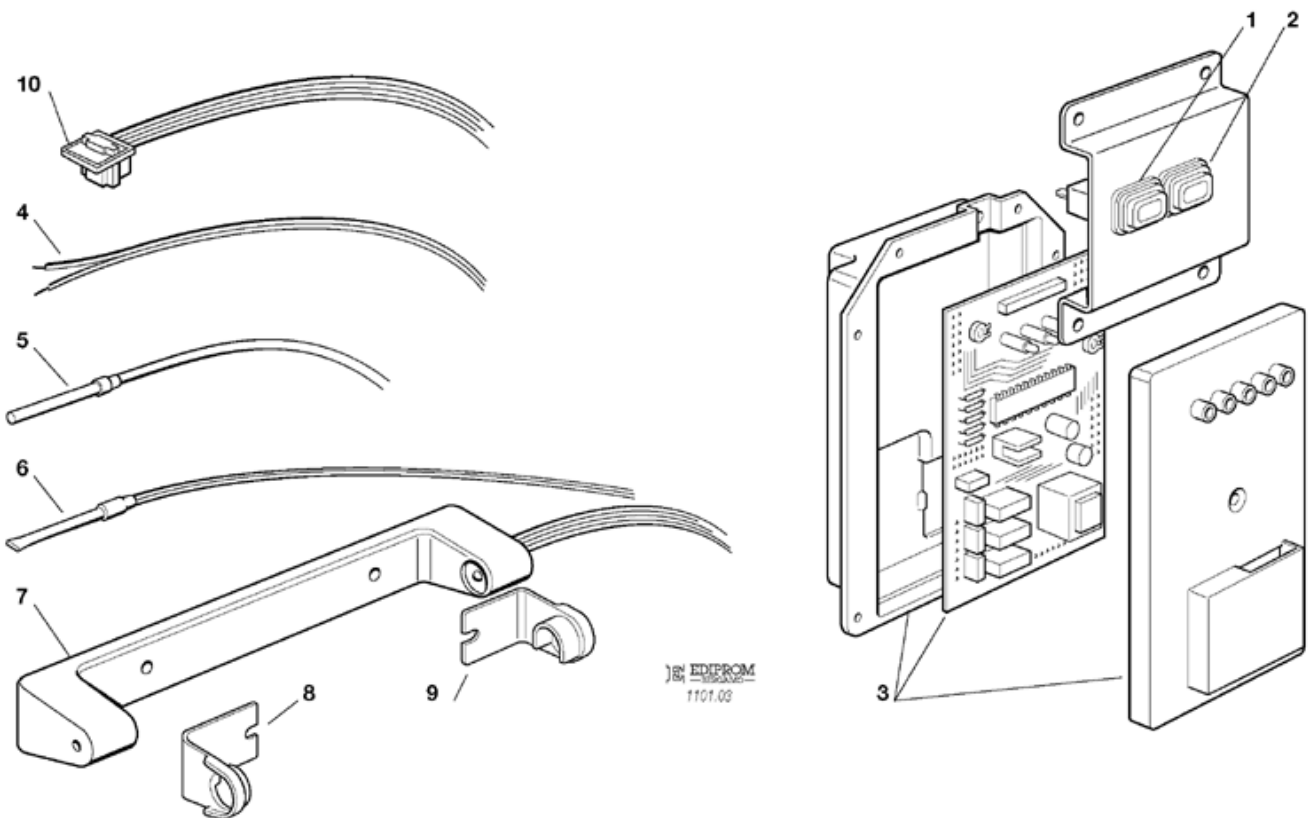


Pos	Réf.	Description
0001	SC651206 02	TUYAU EN POLYETHYLENE
0002	SC660956 00	RACCORD ENTRE EAU PLASTIQUE
0003	SC651224 04	RACCORD EAU
0004	SC660352 00	ISOLATION
0004	SC660459 00	RESERVOIR A EAU SEUL
0005	SC660957 00	GICLEUR PLASTIQUE
0006	SC640100 00	JOINT TORIQUE
0007	SC660585 00	FLOTTEUR
0008	SC660363 00	COUVERCLE
0009	SC724215 06	DETECTEUR NIVEAU EAU
0010	SC281822 00	TUYAU D'ÉCOULEMENT EAU - PAR METRE
0011	SC281832 00	TUYAU EN PLASTIQUE - POUR METRE
0012	SC281832 00	TUYAU EN PLASTIQUE - POUR METRE
0013	SC660224 00	RACCORD T D'ÉVACUATION
0014	SC660535 00	COLLIER DE SERRAGE EN PLASTIQUE
0015	SC660670 01	COUVERCLE MOTEUR REDUCTEUR
0016	SC060551 04	ISOLATION KIT
0017	SC060551 04	ISOLATION KIT
0018	SC650723 01	ISOLATION
0019	SC650723 01	ISOLATION
0020	SC650827 00	ISOLATION
0021	SC660695 00	BEC VERSEUR
0022	SC660694 00	COUVERCLE BEC VERSEUR
0024	SC610148 10	TUYAU ÉVACUATION EAU
0025	SC660213 01	RACCORD D'ÉCOULEMENT COUDE
0026	SC640134 00	JOINT TORIQUE
0027	SC660211 01	FILTRE EVACUATION EAU

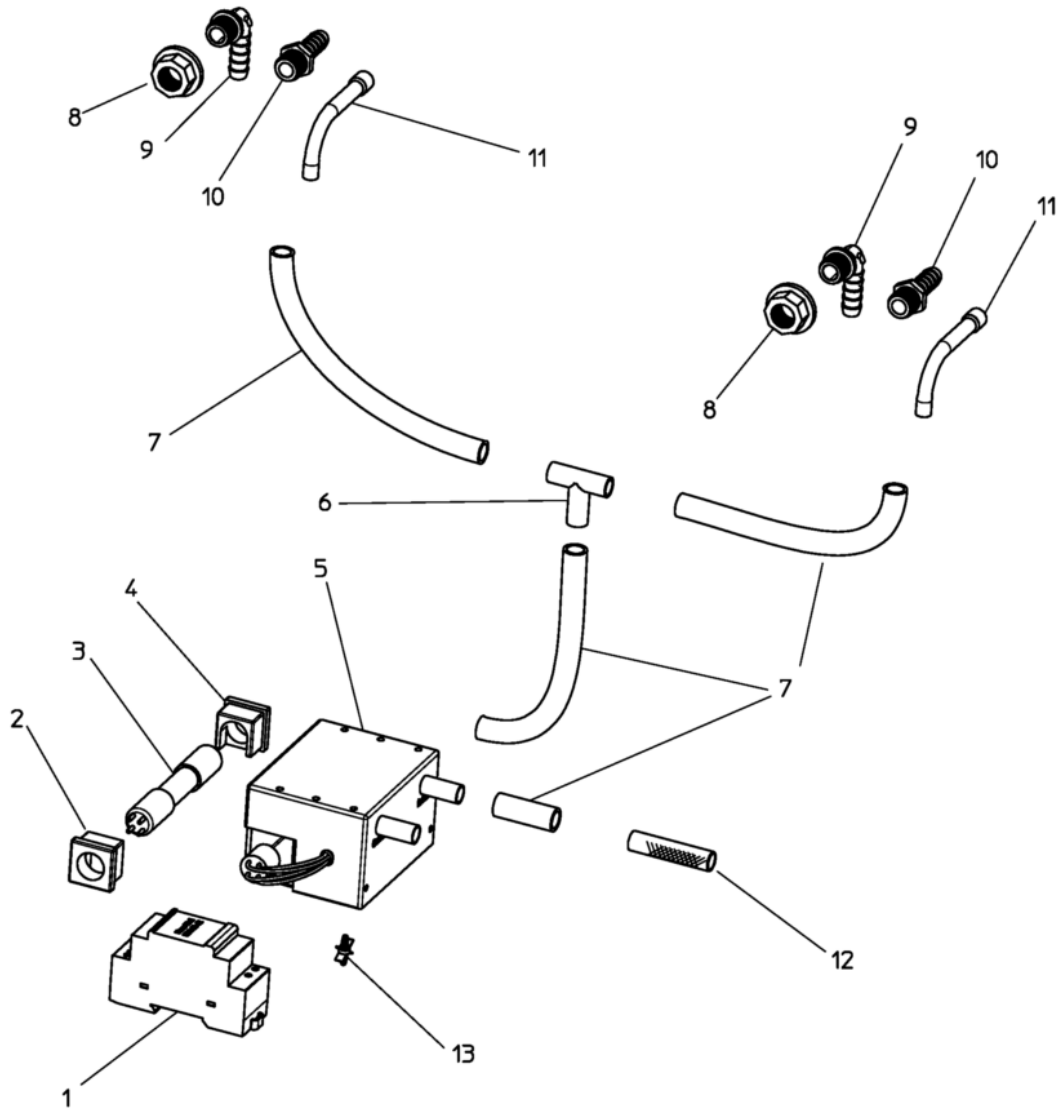


Pos	Réf.	Description
0001	SC794225 13R	ENS .MOTOREDUCTEUR- 230/50-60
0002	SC001015 01	ENS. CARTER RÉDUCTEUR
0003	SC060294 04	NULL
0004	SC429852 00	VIS M6x20
0005	SC640084 00	JOINT TORIQUE
0006	SC640083 00	PARAHUILE
0007	SC651056 00	ROULEMENT
0008	SC441800 09	RONDELLE
0009	SC794123 03R	ENS. ROTOR
0010	SC620521 00	STATOR - 230V
0010	SC620521 01	STATOR - 230V
0011	SC764001 01	HELICE
0012	SC640095 00	BAGUE CAOUTCHOUC
0013	SC794226 01R	COUVERCLE MOTEUR
0014	SC620520 00	CONDENSATEUR - 12,5 MFD
0014	SC620520 03	CONDENSATEUR - 4 MFD
0015	SC03001403 77	VIS
0016	SC650515 01	BÔITE DETECTEUR EFF. HALL
0017	SC423872 02	VIS
0018	SC784476 01	ENS. SUPPORT DU MAGNETO
0019	SC784476 01	ENS. SUPPORT DU MAGNETO
0020	SC784476 01	ENS. SUPPORT DU MAGNETO
0021	SC651160 00	ENGRANAGE EN CELERON
0022	SC441800 06	RONDELLE
0023	SC441800 05	RONDELLE
0024	SC651161 00	2eme ENGRANAGE ET PIGNON
0025	SC441800 08	RONDELLE
0026	SC441800 07	RONDELLE
0027	SC651162 01	PIGNON-ENGR. D'ENTRAINEMENT
0028	SC441808 00	RONDELLE
0029	SC441808 00	RONDELLE
0030	SC640019 01	PARAHUILE
0031	SC660756 00	GOUELLE D'EAU
0032	SC640041 36	JOINT TORIQUE
0033	SC060359 00	BAGUE D'ACCOUPLMENT CPL
0034	SC03001405 38	VIS 5/16 X 3/4
0034	SC420019 00	VIS
0036	SC794300 00R	ENS. FREEZER
0037	SC764010 00	SUPPORT
0038	SC784541 05	ASSY EV.TORN.AFC134/TC180
0039	SC03001405 38	VIS 5/16 X 3/4
0039	SC420019 00	VIS
0041	SC640041 40	NULL
0041	SC650727 00	VIS SANS FIN
0042	SC640040 00	GARNITURE D'ETANCHEITE
0043	SC670011 01	PALIER INFERIEUR
0044	SC640041 28	JOINT TORIQUE
0045	SC060661 00	ENS. BROYEUR
0046	SC640041 27	JOINT TORIQUE
0047	SC420019 00	VIS

Pos	Réf.	Description
0049	SC640041 25	JOINT TORIQUE
0050	SC060661 00	ENS. BROYEUR
0051	SC650297 00	CIRCLIP
0052	SC650725 01	AGITATEUR
0052	SC660980 00	RONDELLE EN PLASTIQUE
0053	SC420030 00	VIS
0054	SC263612 00	GRAISSE



Pos	Réf.	Description
0001	SC620487 01	INTERRUPTEUR
0002	SC620487 00	INTERRUPTEUR VOYANT
0003	SC620462 23	PC BOARD - 230/50-60/1
0003	SC630015 15	FUSE - T6.4A-250V
0004	SC620519 02	SONDE NIVEAU EAU
0005	SC620519 01	SONDE EVAPORATEUR
0006	SC620519 04	SONDE CONDENSEUR
0007	SC650674 02	NULL
0008	SC660720 00	PROTECTION EN PLASTIC
0009	SC660720 01	PROTECTION EN PLASTIC
0010	SC620404 03	CAPTEUR EFFECT HALL



Pos	Réf.	Description
0001	SC620648 00	POWER SUPPLY 12Vcc HDR-30-12
0002	SCR450-06603-1300	OPEN LAMP RUBBER CAP
0003	SC630102 00	BULB FOR XSAFE X-20
0004	SCR450-06603-1200	LAMP RUBBER CUP
0005	SC620649 00	OZONIZER XSAFE X-20
0006	SC660555 00	PAS PLUS DISPONIBLE
0007	SC281822 02	TUYAU EN PLASTIQUE - AU MÈTRE
0008	SC651757 01	FERRULE 3/8
0009	SC651757 00	ELBOW FITTING 3/8
0010	SC651757 02	STRAIGHT FITTING 3/8
0011	SC734737 00R	OZONE INLET TUBE (COPPER)
0012	SC651760 00	OZONIZER FILTER
0013	SC651758 00	SPACER