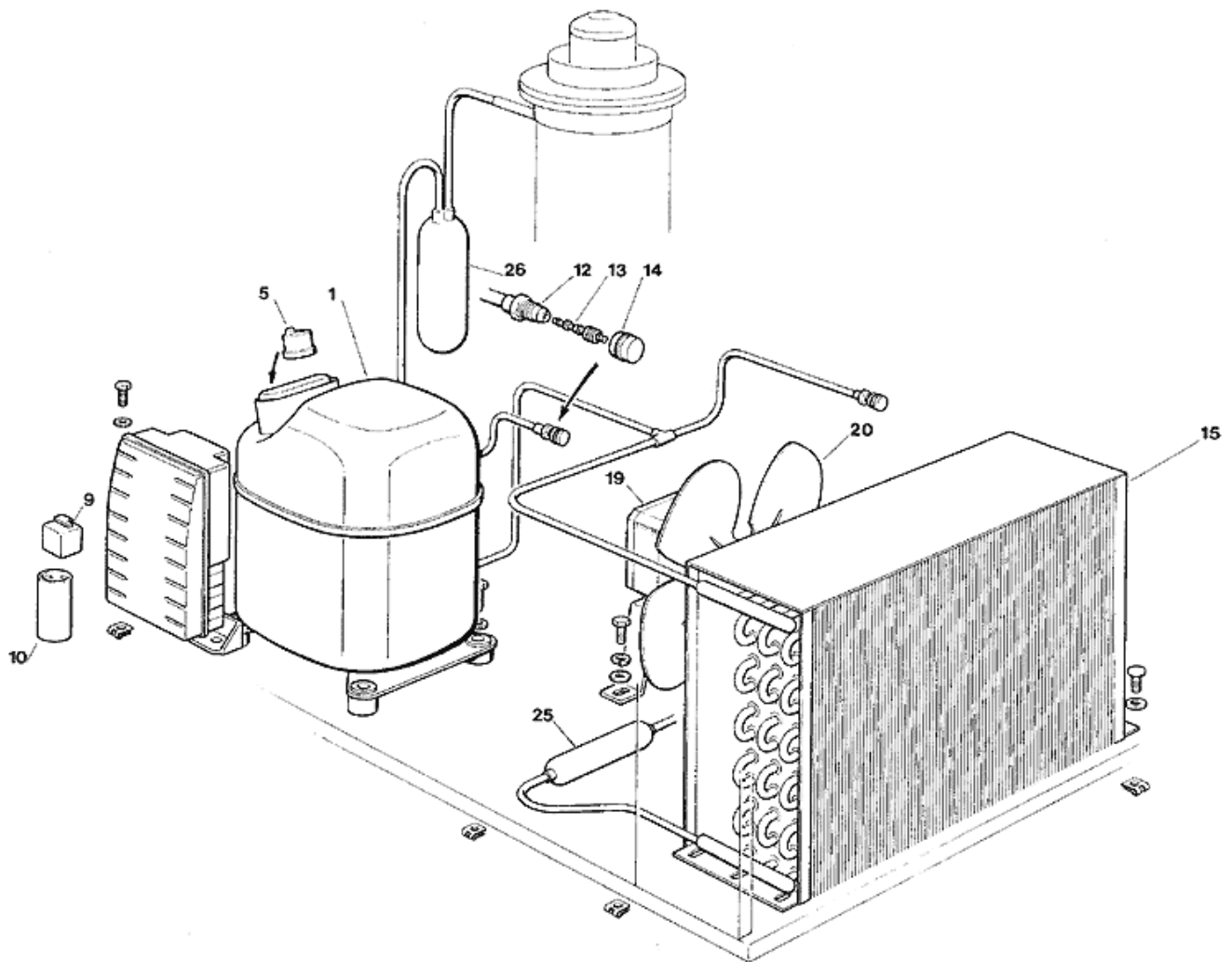
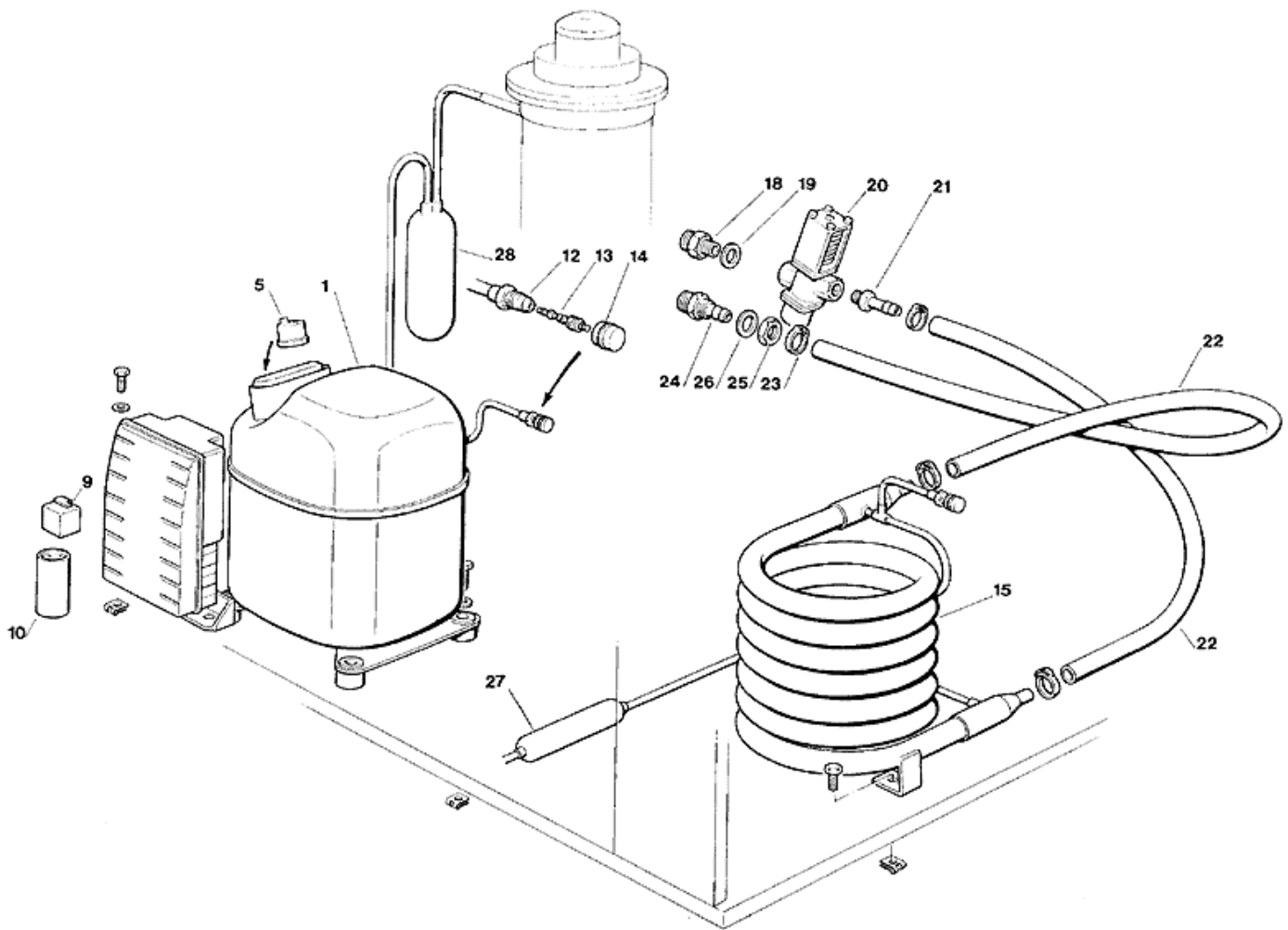


EDIPROM  
1503.01

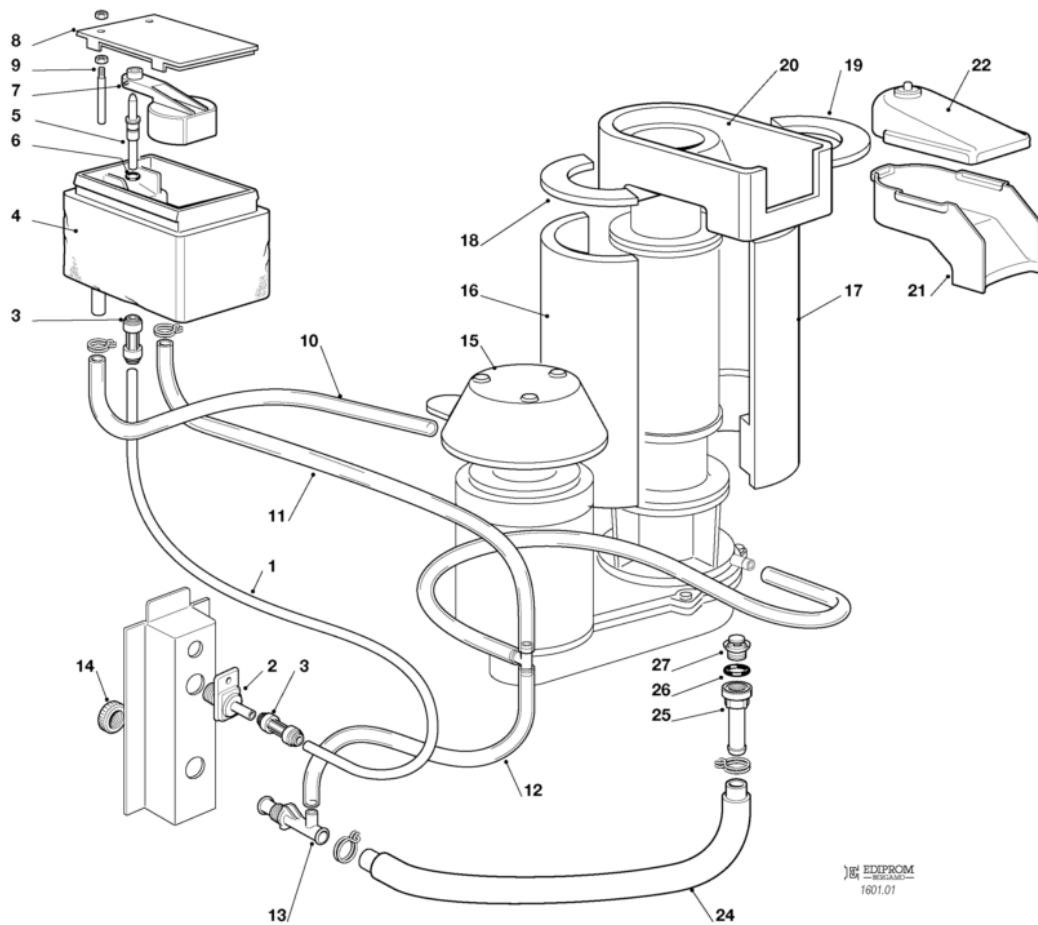
Pos	Réf.	Description
0001	SC782123 00R	CABINE STOCKAGE ISOLEEE
0002	SC721712 01	PANNEAU GAUCHE ACIER INOX
0002	SC721713 01	PANNEAU DROITE
0002	SC791061 05	BASEMENT
0004	SC794301 01R	ISOLATION SUPERIEUR
0005	SC722807 00	PANNEAU DESSUS
0006	SC660668 02	PANNEAU ARRIERE
0007	SC702248 00	SUPPORT DE RACC.
0008	SC660641 00	ENS. ENCADREMENT PORTE CABINE
0008	SC721669 02	BANDE ENTRETOISE ACIER INOX
0010	SC660523 00	GLISSIER DE PORTE DROITE
0011	SC660523 01	GLISSIER DE PORTE GAUCHE
0012	SC660642 00	PORTE CABINE
0013	SC660286 00	BAGUE
0014	SC651469 00	PIED (1 PIECE)
0015	SC650624 13	ETIQUETTE
0016	SC650850 00	EMBLEME SCOTSMAN
0019	SC721714 03	PANNEAU FRONTAL



Pos	Réf.	Description
0001	SC670100 19	ENSAMBLE COMPRESSEUR 230/50/1
0005	SCCUB 102201	PROTECTEUR - 230/50/1
0009	SCCUB 405151	RELAIS DE DEMARRAGE - 230/50/1
0010	SC620167 01	CAPACITÉ DE DEMARRAGE 64-77 MFD/330V
0010	SCCUB 102655	CAPACITE' DE MARCHE
0012	SC650109 00	CORP DE VANNE
0013	SC670012 00	PISTON
0014	SC650106 00	CAPUCHON DE VANNE
0015	SC620420 00	CONDENSEUR A AIR
0019	SC620419 02	MOTEUR VENTILATEUR - 230/50-60
0019	SC620419 03	MOTEUR VENTILATEUR - 115/60
0019	SC620419 61	SUPPORT MOTOVENTILATEUR
0020	SC620419 32	HELICE
0025	SC630003 03	FILTRE DESHYDRATEUR
0026	SC784878 15R	ENS. ASPIRATION/ACCUMULATEUR

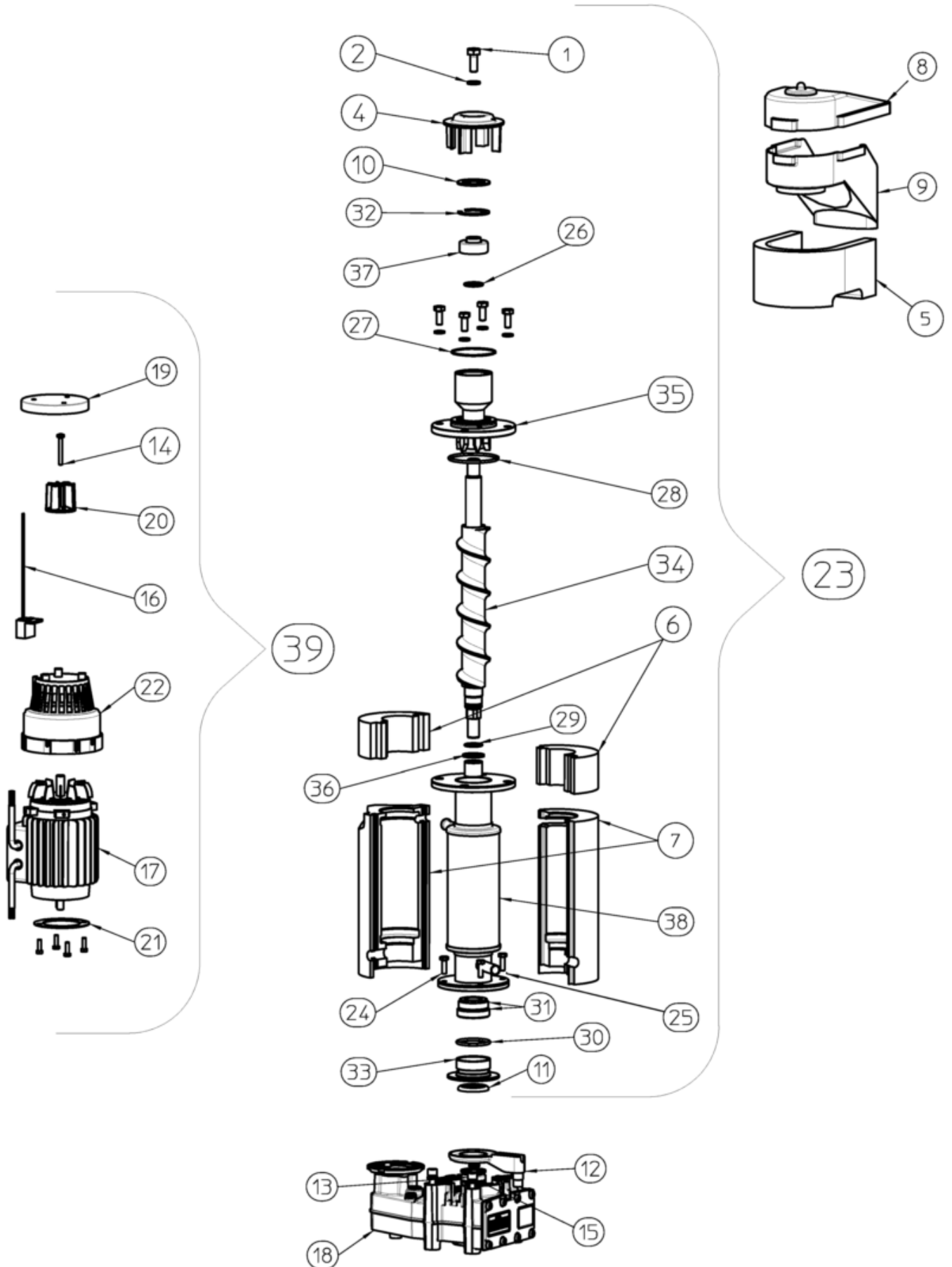


Pos	Réf.	Description
0001	SC670100 19	ENSAMBLE COMPRESSEUR 230/50/1
0005	SCCUB 102201	PROTECTEUR - 230/50/1
0009	SCCUB 405151	RELAIS DE DEMARRAGE - 230/50/1
0010	SC620167 01	CAPACITÉ DE DEMARRAGE 64-77 MFD/330V
0010	SCCUB 102655	CAPACITE' DE MARCHE
0012	SC650109 00	CORP DE VANNE
0013	SC670012 00	PISTON
0014	SC650106 00	CAPUCHON DE VANNE
0015	SC620389 00	CONDENSEUR A EAU
0018	SC733204 00	RACCORD ARRIVEE D'EAU
0019	SC400031 01	RONDELLE
0020	SC620111 00	VANNE A EAU PRESSOSTATIQUE
0021	SC733173 02	PAS PLUS DISPONIBLE
0022	SC281900 05	TUBO PVC DN13 (13X19)90°
0024	SC733174 00	RACCORD ÉVACUATION EAU
0025	SC400076 00	ECROU
0026	SC400031 00	RONDELLE
0027	SC630003 03	FILTRE DESHYDRATEUR
0028	SC784878 15R	ENS. ASPIRATION/ACCUMULATEUR

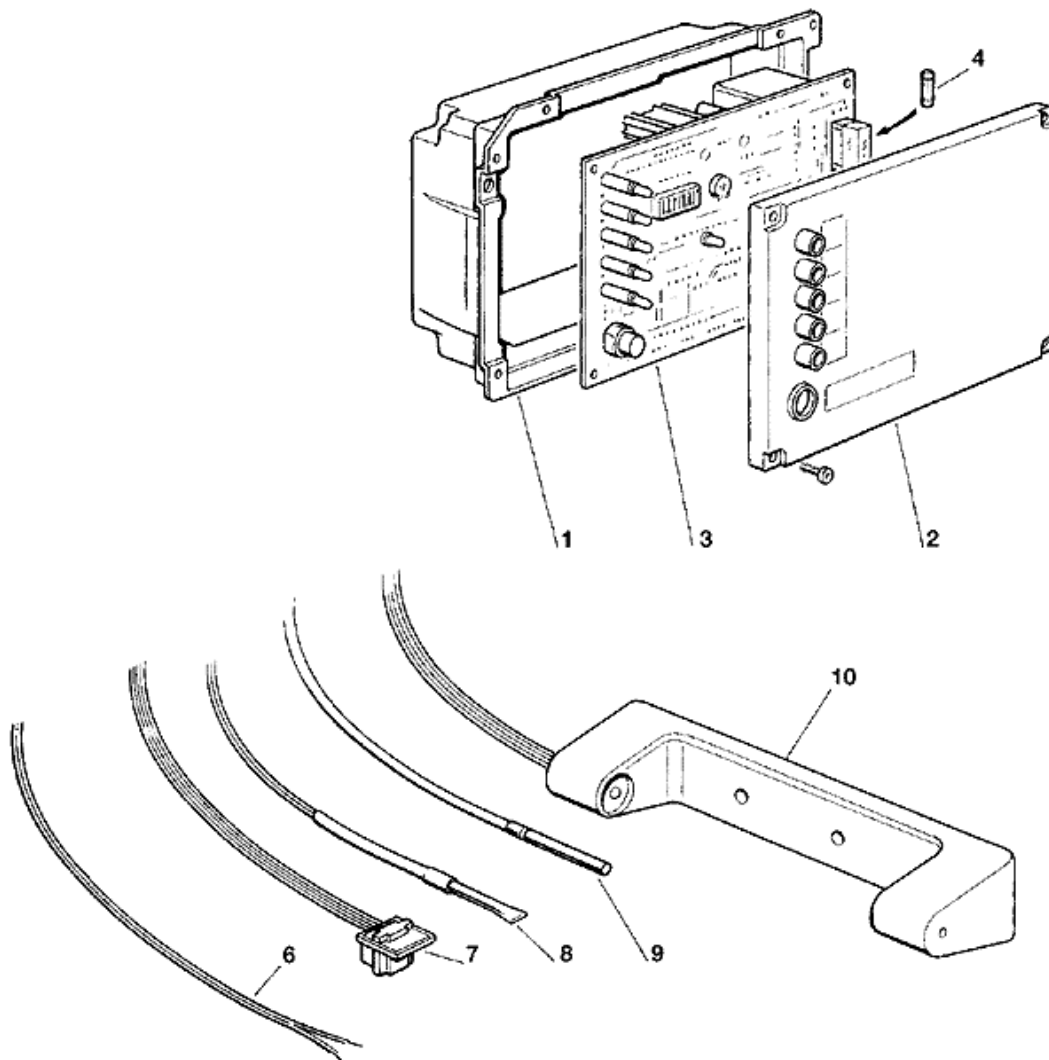


Pos	Réf.	Description
0001	SC651206 02	TUYAU EN POLYETHYLENE
0002	SC660956 00	RACCORD ENTRE EAU PLASTIQUE
0003	SC651224 04	RACCORD EAU
0004	SC660352 00	ISOLATION
0004	SC660459 00	RESERVOIR A EAU SEUL
0005	SC660957 00	GICLEUR PLASTIQUE
0006	SC640100 00	JOINT TORIQUE
0007	SC660585 00	FLOTTEUR
0008	SC660363 00	COUVERCLE
0009	SC724215 06	DETECTEUR NIVEAU EAU
0010	SC610171 02	TUYAU EN PLASTIQUE
0011	SC610182 09	TUYAU EN PLASTIQUE
0012	SC610171 02	TUYAU EN PLASTIQUE
0013	SC660224 00	RACCORD T D'EVACUATION
0014	SC660535 00	COLLIER DE SERRAGE EN PLASTIQUE
0015	SC660670 01	COUVERCLE MOTEUR REDUCTEUR
0016	SC060551 04	ISOLATION KIT
0017	SC060551 04	ISOLATION KIT
0020	SC650827 00	ISOLATION
0021	SC660695 01	BEC VERSEUR
0022	SC661133 00	COUVERCLE BEC VERSEUR
0024	SC610148 10	TUYAU ÉVACUATION EAU
0026	SC640134 00	JOINT TORIQUE
0027	SC660211 01	FILTRE EVACUATION EAU

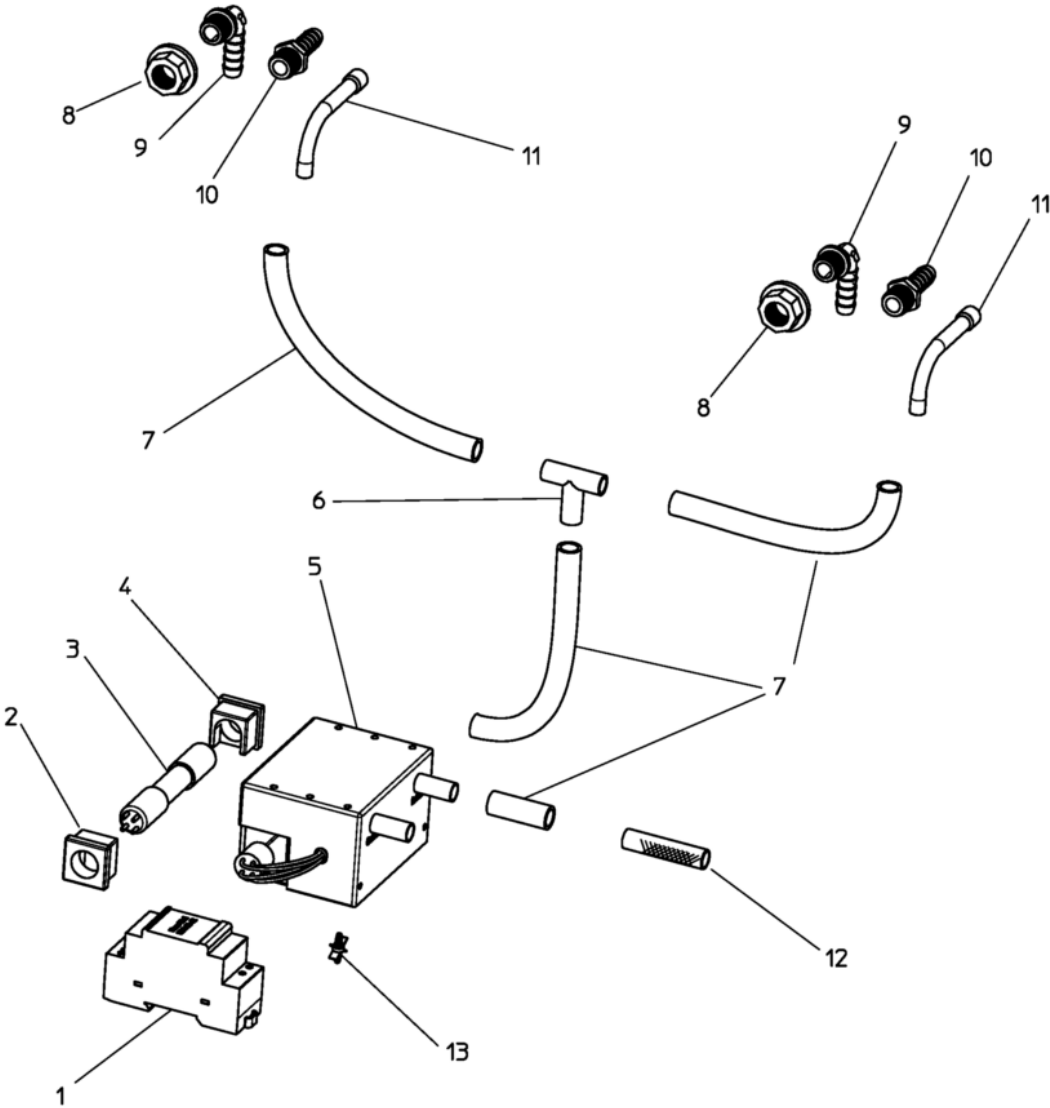




Pos	Réf.	Description
0001	SC420030 00	VIS
0002	SC440015 06	RONDELLE
0004	SC650725 01	AGITATEUR
0005	SC650827 00	ISOLATION
0007	SC060551 04	ISOLATION KIT
0008	SC661133 00	COUVERCLE BEC VERSEUR
0009	SC660695 01	BEC VERSEUR
0010	SC660980 00	RONDELLE EN PLASTIQUE
0011	SC661112 01	COUVERTURE GOPELLE D'EAU
0012	SC661166 00	GOPELLE D'EAU
0013	SC420285 07	VIS
0014	SC422285 01	VIS
0015	SC440015 04	RONDELLE
0016	SC620404 03	CAPTEUR EFFECT HALL
0017	SC620520 03	CONDENSATEUR - 4 MFD
0017	SC620584 06	MOTEUR D'ENTRAIN. SEUL
0018	SC620619 00	REDUCTEUR, NO MOTEUR
0019	SC650515 02	PROTECTION MOTEUR
0020	SC784476 01	ENS. SUPPORT DU MAGNETO
0021	SC651634 00	ESPACE
0022	SC661186 01	LOGEMENT MOTEUR
0023	SC794358 00R	X
0024	SC420000 13	VIS TE M6X20
0025	SC440015 05	RONDELLE
0026	SC640041 25	JOINT TORIQUE
0027	SC640041 27	JOINT TORIQUE
0028	SC640041 28	JOINT TORIQUE
0029	SC640041 43	JOINT TORIQUE
0030	SC640041 55	JOINT TORIQUE
0031	SC640113 02	GARNITURE D'ETANCHEITE
0032	SC650297 02	CIRCLIP
0033	SC651657 00	SUPPORT GARNITURE D'ETANCHEITE
0034	SC651678 00	VIS SANS FIN
0035	SC651680 00	ENS. BROYEUR
0036	SC661221 00	RONDELLE
0037	SC670041 02	PALIER SUPERIEUR RADIAL
0039	SC060819 00	ENS. MOTEUR D'ENTRAIN.



Pos	Réf.	Description
0001	SCCM 29070021	BOITE ELECTRIQUE
0002	SCCM 29015057	COUVERCLE BOITIE ELECTRIQUE
0003	SC620462 16	CARTE ELECTRONIQUE - 115/60/1
0003	SC620462 23	PC BOARD - 230/50-60/1
0004	SC630015 15	FUSE - T6.4A-250V
0006	SC620519 02	SONDE NIVEAU EAU
0007	SC620404 03	CAPTEUR EFFECT HALL
0008	SC620519 04	SONDE CONDENSEUR
0009	SC620519 01	SONDE EVAPORATEUR
0010	SC650674 08	SONDE OPTIQUE NIVEAU GLACE



Pos	Réf.	Description
0001	SC620648 00	POWER SUPPLY 12Vcc HDR-30-12
0002	SCR450-06603-1300	OPEN LAMP RUBBER CAP
0003	SC630102 00	BULB FOR XSAFE X-20
0004	SCR450-06603-1200	LAMP RUBBER CUP
0005	SC620649 00	OZONIZER XSAFE X-20
0006	SC660555 00	PAS PLUS DISPONIBLE
0007	SC281822 02	TUYAU EN PLASTIQUE - AU MÈTRE
0008	SC651757 01	FERRULE 3/8
0009	SC651757 00	ELBOW FITTING 3/8
0010	SC651757 02	STRAIGHT FITTING 3/8
0011	SC734737 00R	OZONE INLET TUBE (COPPER)
0012	SC651760 00	OZONIZER FILTER
0013	SC651758 00	SPACER