

ZÉRO DEGRÉ

by Scodif

Autres modèles de cette gamme

de machine à glaçons « creux » :

GPC 23 Nano, GPC 23, GPC 25, GPC 30,
GPC 36, GPC 50, GPC 62, GPC 80, GPC 95,
GPC 150

GPC 45



Glaçons « Creux de 21gr »

GPC 45 AS/WS



La nouvelle gamme de machines à glaçons creux GPC est conçue d'après les derniers standards européens et produit des glaçons grâce à un système à palettes.

Ces machines sont fabriquées dans l'usine italienne de Castelfranco certifiée ISO 9001.

Construites en acier inoxydable de qualité, résistant à la corrosion et assemblées à partir de composants fabriqués en Europe afin de garantir une qualité et une fiabilité maximales.

Les machines à glaçons creux GPC proposent un rapport équilibré entre production et capacité de stockage tout en présentant des dimensions extérieures réduites permettant une installation encastrée.

Les panneaux situés en façade avec entrée et sortie d'air sont appropriés pour une installation encastrée ou contraignante.

Le design élégant et contemporain offre d'excellentes fonctionnalités d'utilisation telles que l'accès à la cabine de stockage par porte abattante, le filtre à air de condenseur en façade et le panneau tactile avec alarmes sonores et lumineuses à variation de couleur de blanc à rouge.

- ✓ La technologie du système à palettes avec l'évaporateur à doigts est le seul système capable de garantir le fonctionnement parfait de la machine malgré une eau dure, riche en calcaire et en impuretés.
- ✓ Utilisation du réfrigérant R-290
Fluide naturel respectant la réglementation en vigueur ainsi que l'environnement.
- ✓ Régulation électronique simple et fiable.
Panneau tactile avec alarmes sonores et lumineuses à variation de couleur de blanc à rouge.
Contrôleur de niveau d'eau permettant à l'utilisateur de mieux gérer la taille des glaçons.
- ✓ Afin de faciliter l'installation, tous les raccordements (eau/électricité) peuvent se faire latéralement ce qui permet une réduction de la profondeur.

ZÉRO DEGRÉ

by Scodif

GPC 45

Autres modèles de cette gamme de machine à glaçons « creux » :
 GPC 23 Nano, GPC 23, GPC 25, GPC 30, GPC 36, GPC 50, GPC 62, GPC 80, GPC 95, GPC 150



Glaçons « Creux de 21gr »

GPC 45 AS/WS

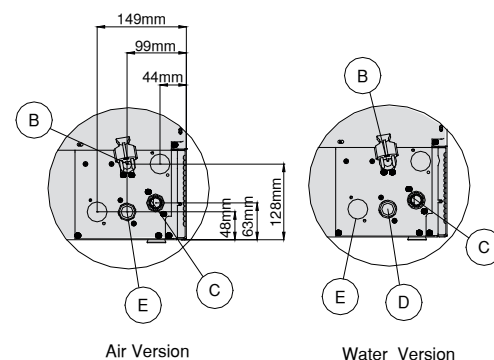
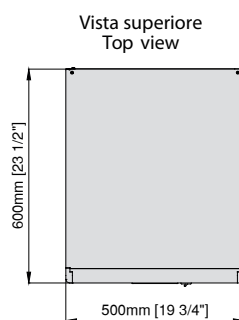
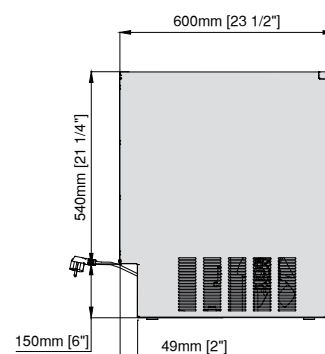
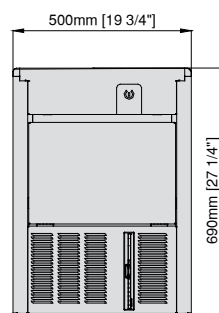


LIMITES DE FONCTIONNEMENT	
Plage de température d'air	10°C - 40°C
Plage de température d'eau	5°C - 35°C
Pression de l'eau	0,8 bar min. 5 bars max.
Tension électrique	230V/50Hz/1ph

Toutes les spécifications et données de performances sont soumises aux conditions de fabrication normales. Tous les modèles présentent une carrosserie en acier inoxydable.

- A** Arrivée d'eau condenseur - 3/4»gas (option)
- B** Câble électrique
- C** Vidange Ø 20mm
- D** Vidange condenseur Ø 20mm
- E** Arrivée d'eau - 3/4»gas

 Kit 4 Feet
 Kit 4 piedini
 Ø50mm H100-
 (optional)



INFORMATIONS DE COMMANDE ET SPÉCIFICATIONS

Modèle	Refroidissement	Production de glaçons par jour à 10 °C air/10 °C eau en kg	Nombre de glaçons creux	Capacité de stockage de la cabine de stockage en kg	Caractéristiques électriques	Fluide frigorigène	Consommation d'eau en l/h*	Consommation électrique kWh/24h*	Poids net en kg	Poids emballé en kg
GPC 45 AS	Air	45	2142	16	230/50/1	R 290	3,79	9,3	41	48
GPC 45 WS	Eau	46	2190	16	230/50/1	R 290	45,50	7,6	41	48

*mesurée à 32 ° C air / 21 ° C l'eau



Nous nous réservons le droit d'effectuer des modifications de conception et de construction à tout moment sans préavis.

Scodif

CS 30059 - 95101 ARGENTEUIL cedex
 Tél: 01 39 81 43 43 - Fax: 01 39 81 31 91
 scodif@scodif.fr
 www.scodif.fr