

# scotsman<sup>®</sup>

MANUEL DE SERVICE

## NOUVELLE SERIE AF

**Machines électroniques  
à glace en grains  
avec cabine de stockage**

SCOTSMAN EUROPE - FRIMONT SPA  
Via Puccini, 22 - 20010 Pogliano M.se - Milano - Italy  
Tel. +39-02-93960.1 (Aut. Sel.)- Telefax +39-02-93550500  
Direct Line to Service & Parts:  
Phone +39-02-93960350 - Fax +39-02-93540449  
Website: [www.scotsman-ice.com](http://www.scotsman-ice.com)  
E-Mail: [scotsman.europe@frimont.it](mailto:scotsman.europe@frimont.it)



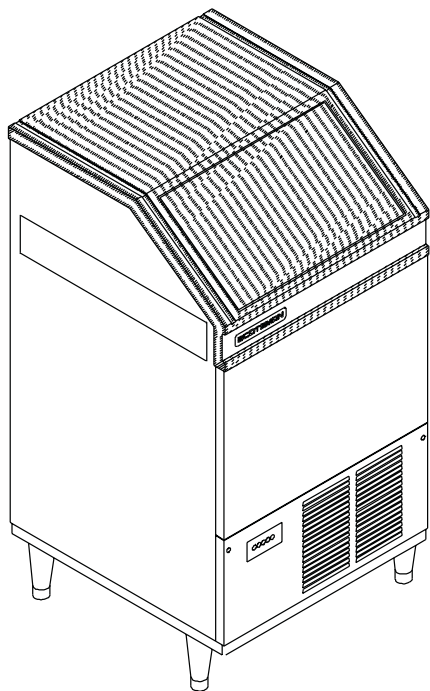
REV. 12/2011

**TABLE DES  
MATIÈRES**

Table des matières	page 2
Caractéristiques techniques AF 103	3
Caractéristiques techniques AF 124	5
Caractéristiques techniques AF 156	7
Caractéristiques techniques AF 206	9
 <b>INFORMATIONS GÉNÉRALES ET INSTALLATION</b>	
Introduction	11
Déballage et vérification-Fabrique de glace	11
Déballage et vérification-Cabine de stockage	11
Mise en place et de niveau	11
Branchements électriques	12
Branchements d'arrivée et d'évacuation d'eau	12
Liste de contrôle final	13
Installation pratique	13
 <b>INSTRUCTIONS D'UTILISATION</b>	
Mise en marche (Démarrage)	14
Vérifications de fonctionnement	16
 <b>PRINCIPE DE FONCTIONNEMENT</b>	
Circuit hydraulique	19
Circuit frigorifique	19
Système mécanique	21
Description des composants	23
 <b>INSTRUCTIONS POUR LE REGLAGE ET LE REMPLACEMENT DES COMPOSANTS</b>	
Réglage du niveau d'eau dans le cylindre freezer	27
Remplacement du détecteur température d'évaporateur	27
Remplacement du détecteur température condenseur	27
Remplacement du contrôle optique de niveau de glace	27
Remplacement du détecteur de sens de rotation moteur (Effet Hall)	28
Remplacement du détecteur contrôle du niveau d'eau	28
Remplacement de la carte électronique	28
Remplacement de la goulotte de sortie glace	28
Remplacement de la vis sans fin, du joint d'étanchéité d'eau, des roulements et de la bague d'accouplement	28
Remplacement du moto-réducteur	29
Remplacement du moto-ventilateur	29
Remplacement du déshydrateur	29
Remplacement du cylindre freezer	30
Remplacement du condenseur à air	30
Remplacement du condenseur à eau	30
Remplacement de la vanne de régulation d'eau pressostatique	31
Remplacement du compresseur	31
Schéma électrique	32
Diagnostic et dépannage	33
 <b>INSTRUCTIONS D'ENTRETIEN ET DE NETTOYAGE</b>	
Généralités	35
Machine à glace	35
Nettoyage du circuit d'eau	35

## CARACTÉRISTIQUES TECHNIQUES

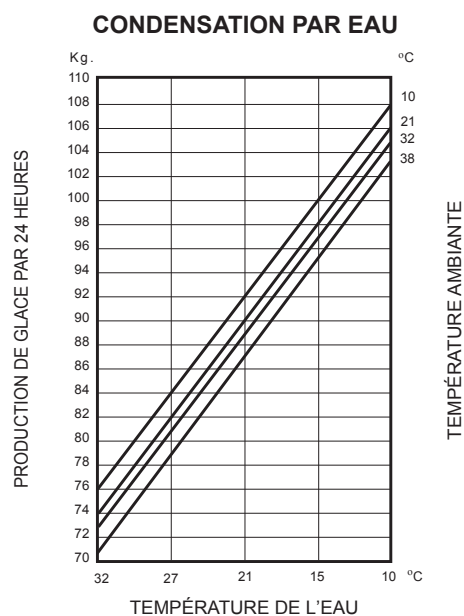
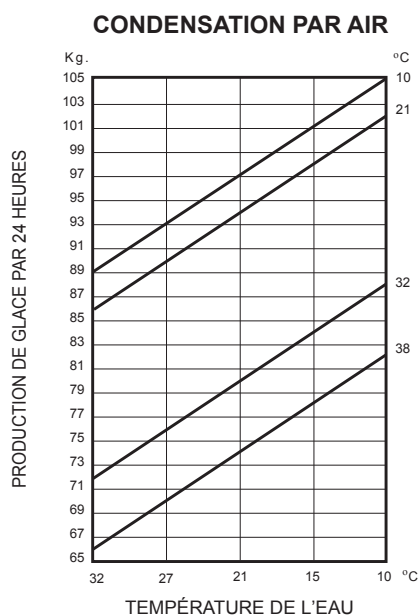
# MACHINE À GLACE EN GRAINS type AF 103



Limite de fonctionnement

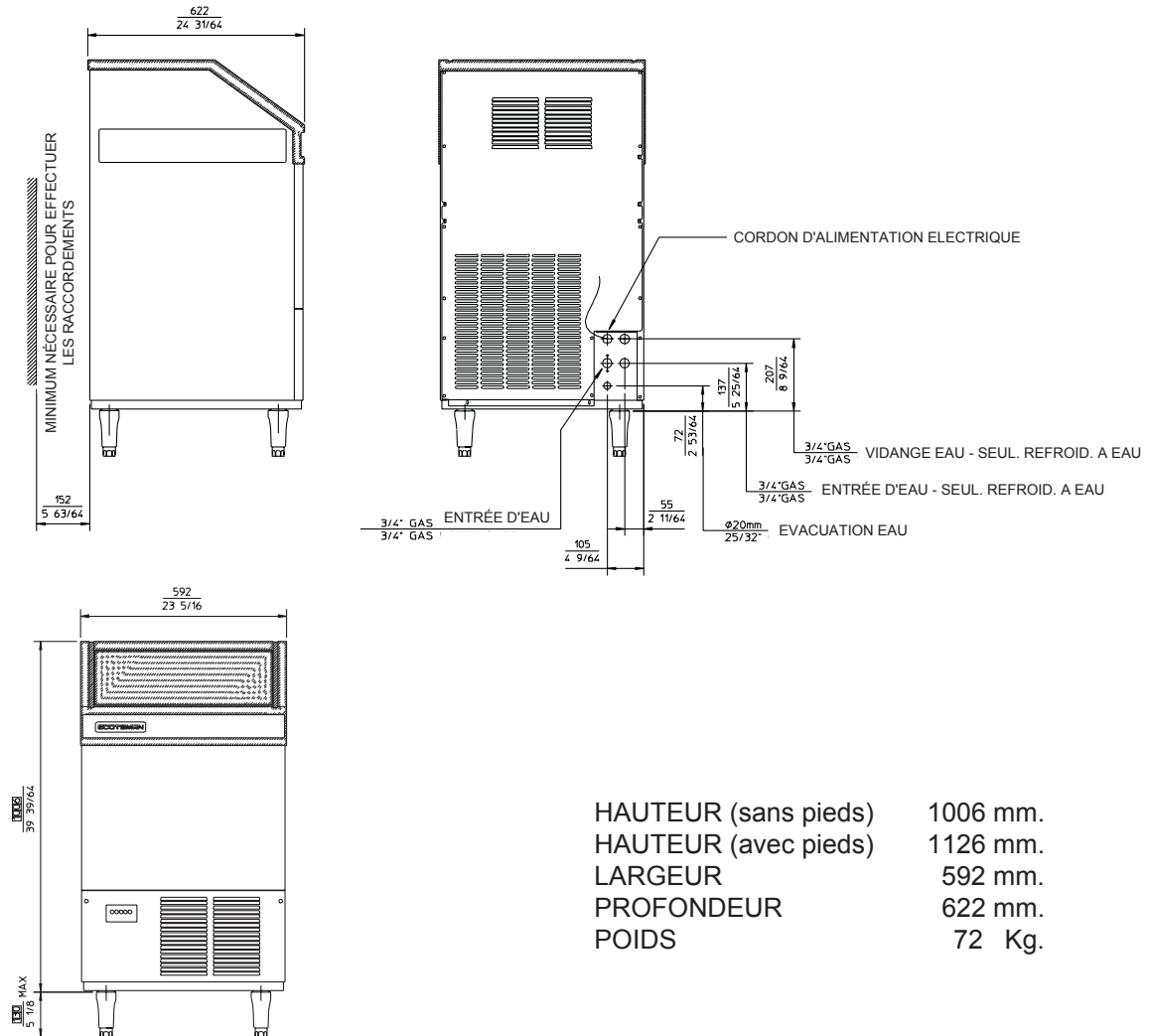
	MIN	MAX
Température d'air	10°C	40°C
Température d'eau	5°C	40°C
Pression d'eau	1 bar	5 bar
Variation de tension	-10%	+10%

## capacité de production



Pour conserver à votre **machine à glace en grains SCOTSMAN** sa capacité maximum de production, il est nécessaire de procéder périodiquement à son entretien comme reporté au chapitre correspondant.

## CARACTÉRISTIQUES DIMENSIONNELLES



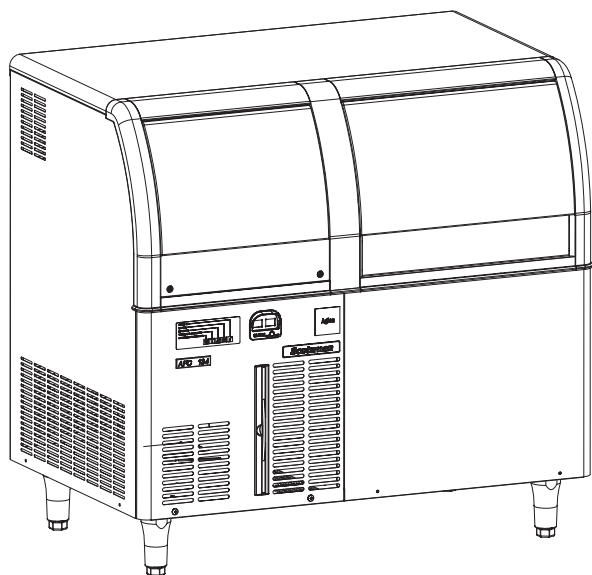
## **AF 103 - CARACTÉRISTIQUES GÉNÉRALES**

Type	Mode de condensation	Finition	Puissance du compresseur (en ch)	Capacité du récipient	Quantité d'eau nécessaire l/24 HR	
AF 103 AS AF 103 WS	Air Eau	Tôle inox	1/4	30 Kg	105 440*	
Nature du courant en Volts	Intensité en A.	Intensité de démarrage	Puissance en W.	Consommation en Kwh par 24 hrs	N.br et section des cables	Fusible
230/50/1	2.5	11	470 360	10 8.5	3 x 1.5 mm <sup>2</sup>	10

\* A 15 °C temp. d'eau

## CARACTÉRISTIQUES TECHNIQUES

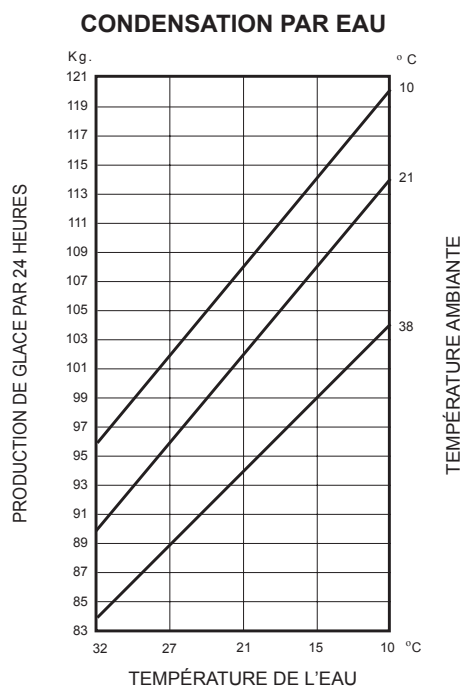
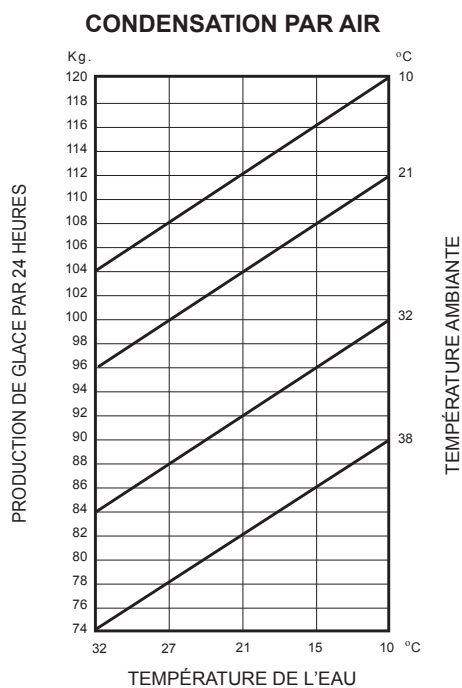
# MACHINE À GLACE EN GRAINS type AF 124



Limite de fonctionnement

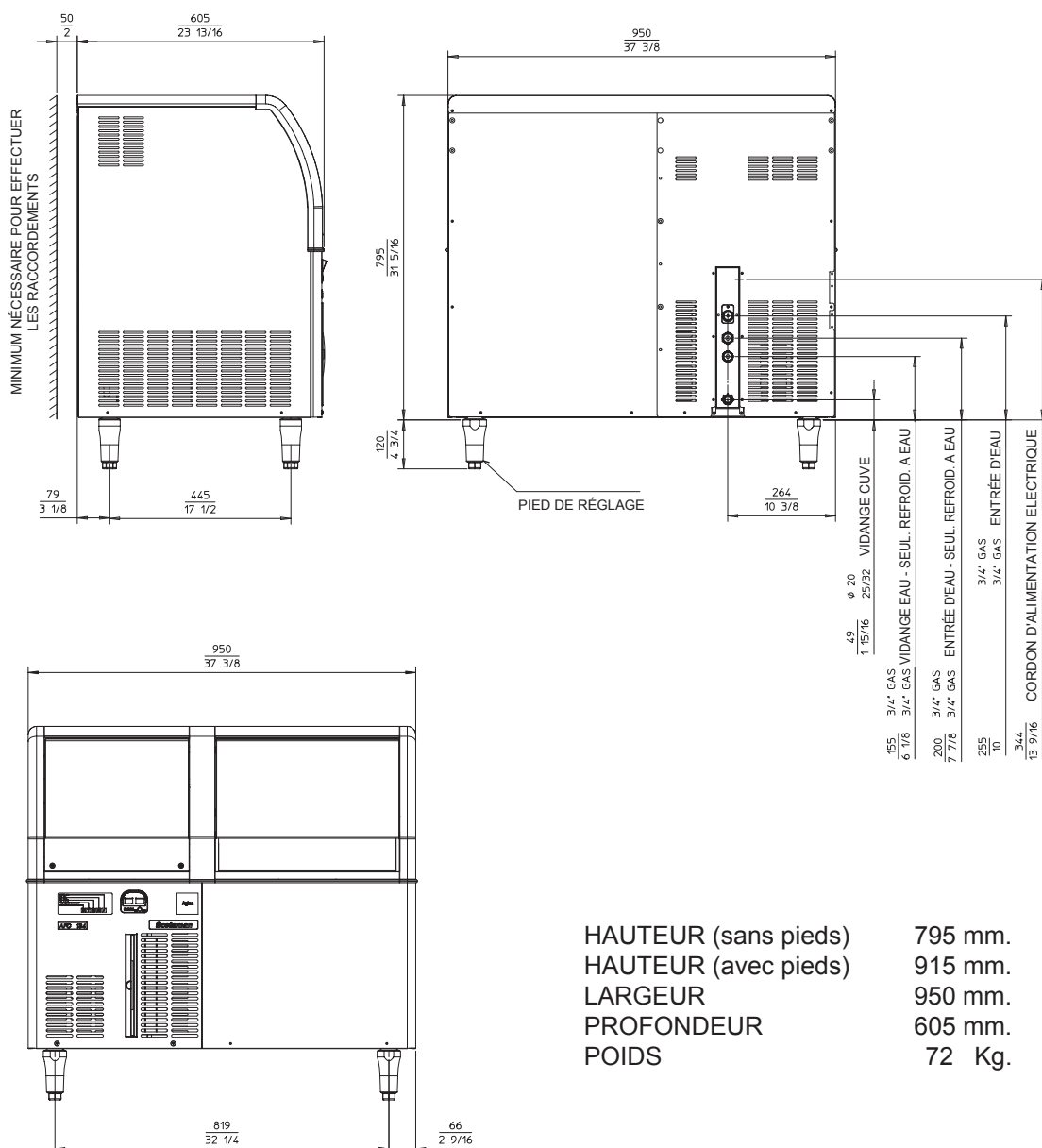
	MIN	MAX
Température d'air	10°C	40°C
Température d'eau	5°C	40°C
Pression d'eau	1 bar	5 bar
Variation de tension	-10%	+10%

## capacité de production



Pour conserver à votre **machine à glace en grains SCOTSMAN** sa capacité maximum de production, il est nécessaire de procéder périodiquement à son entretien comme reporté au chapitre correspondant.

## CARACTÉRISTIQUES DIMENSIONNELLES



## AF 124 - CARACTÉRISTIQUES GÉNÉRALES

Type	Mode de condensation	Finition	Puissance du compresseur (en ch)	Capacité du récipient	Quantité d'eau nécessaire lt/24 HR
AF 124 AS AF 124 WS	Air Eau	Tôle inox	3/8	40 Kg	130 620*

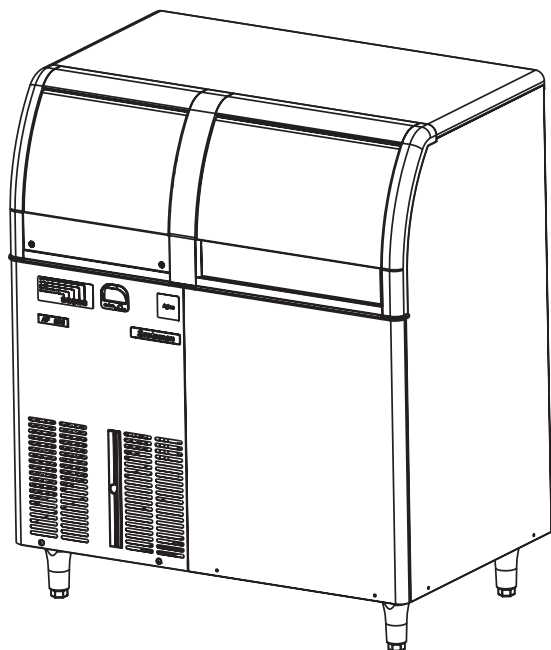
  

Nature du courant en Volts	Intensité en A.	Intensité de démarrage	Puissance en W.	Consommation en Kwh par 24 hrs	N.bre et section des cables	Fusible
230/50/1	3.8	17	600 500	13.2 11.9	3 x 1.5 mm <sup>2</sup>	10

\* A 15 °C temp. d'eau

## CARACTÉRISTIQUES TECHNIQUES

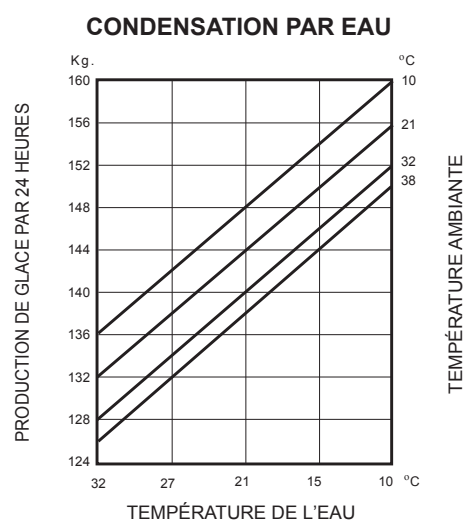
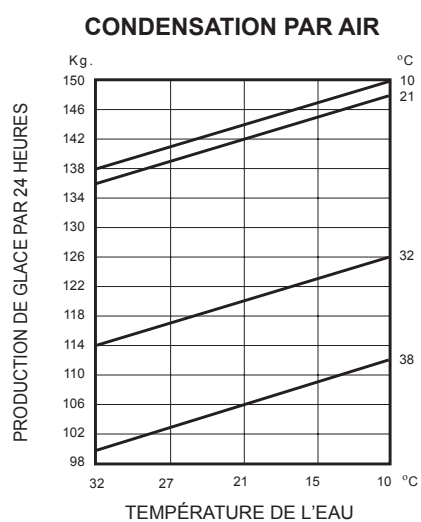
# MACHINE À GLACE EN GRAINS type AF 156



### Limite de fonctionnement

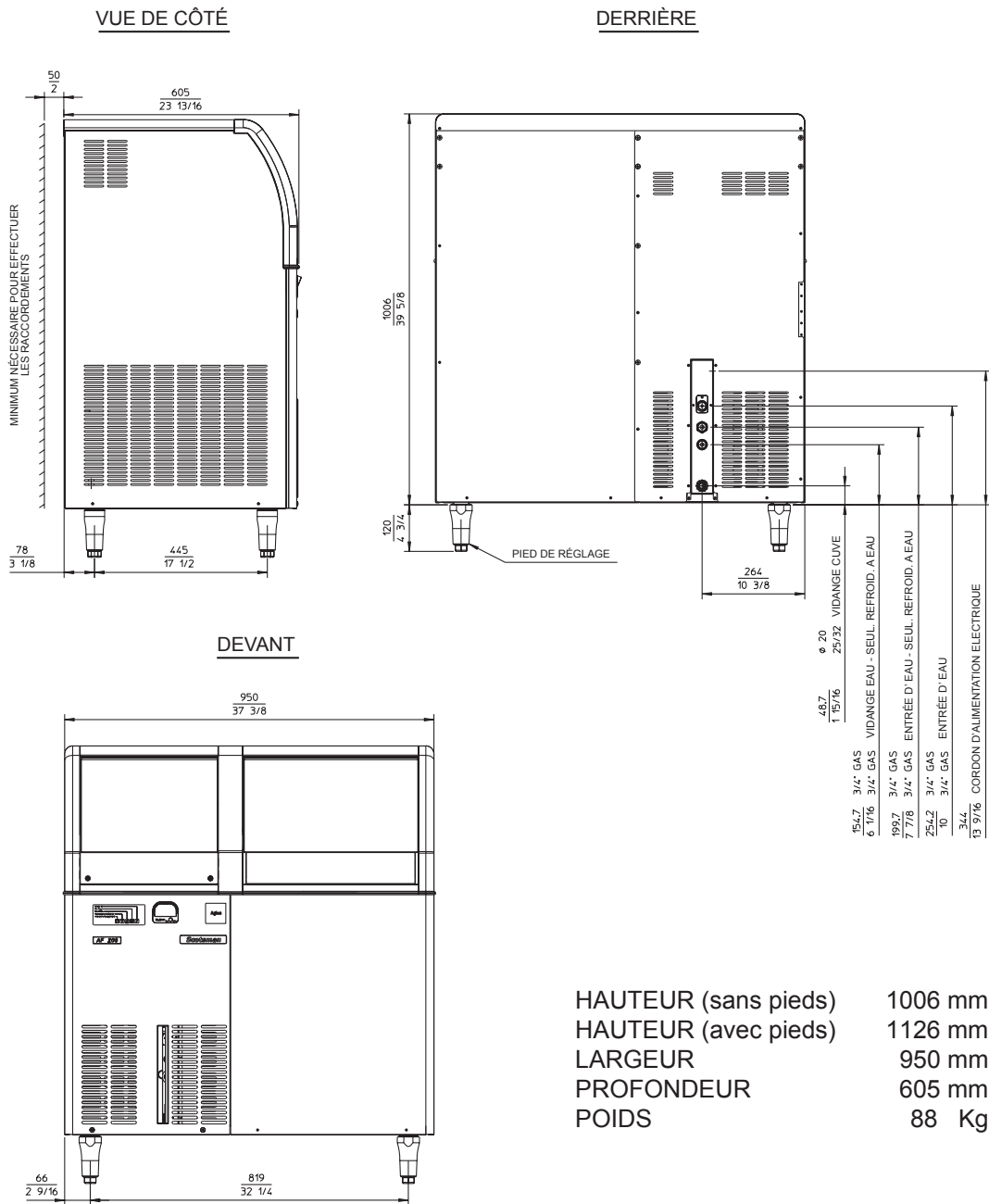
	MIN	MAX
Température d'air	10°C	40°C
Température d'eau	5°C	40°C
Pression d'eau	1 bar	5 bar
Variation de tension	-10%	+10%

## capacité de production



Pour conserver à votre **machine à glace en grains SCOTSMAN** sa capacité maximum de production, il est nécessaire de procéder périodiquement à son entretien comme reporté au chapitre correspondant.

### CARACTÉRISTIQUES DIMENSIONNELLES



HAUTEUR (sans pieds) 1006 mm.  
 HAUTEUR (avec pieds) 1126 mm.  
 LARGEUR 950 mm.  
 PROFONDEUR 605 mm.  
 POIDS 88 Kg.

### AF 156 - CARACTÉRISTIQUES GÉNÉRALES

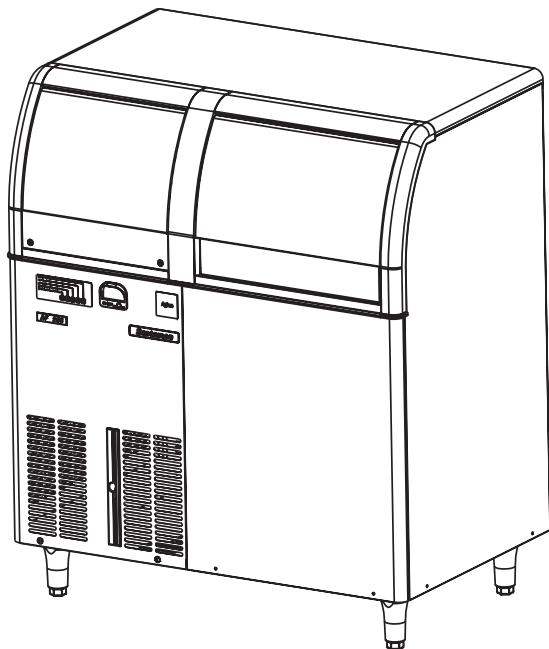
Type	Mode de condensation	Finition	Puissance du compresseur (en ch)	Capacité du récipient	Quantité d'eau nécessaire lt/24 HR	
AF 156 AS AF 156 WS	Air Eau	Tôle inox	3/8	60 Kg	160 1000*	
Nature du courant en Volts	Intensité en A.	Intensité de démarrage	Puissance en W.	Consommation en Kwh par 24 hrs	N.br e et section des cables	Fusible
230/50/1	3.8	17	650	14.7	3 x 1.5 mm <sup>2</sup>	10

\* A 15 °C temp. d'eau



## CARACTÉRISTIQUES TECHNIQUES

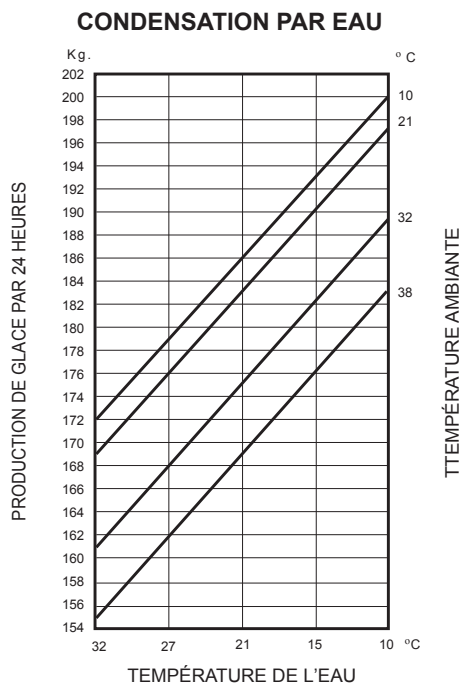
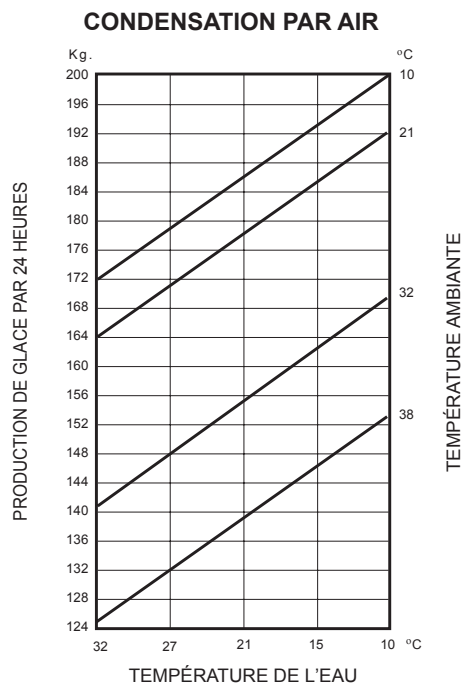
# MACHINE À GLACE EN GRAINS type AF 206



Limite de fonctionnement

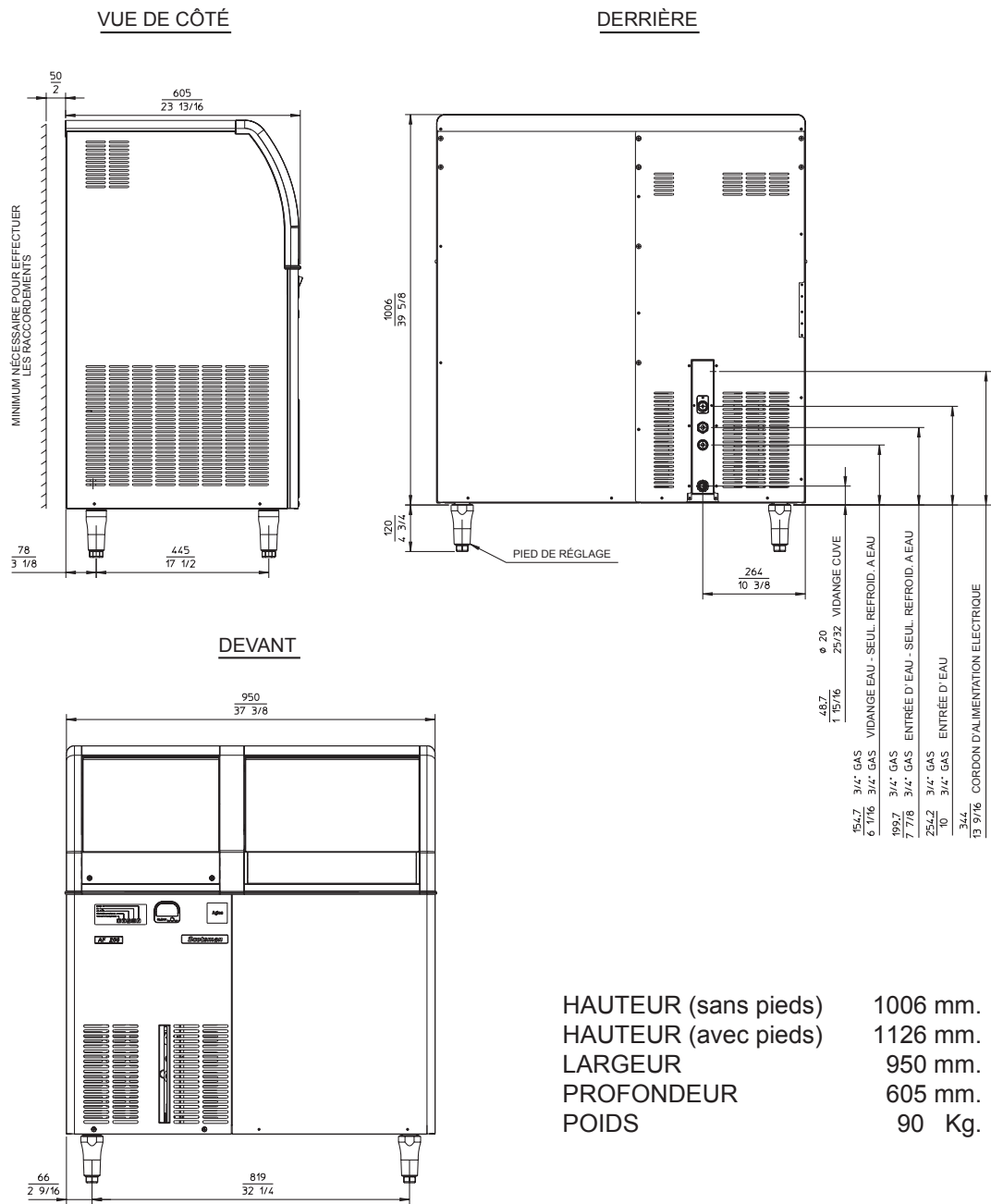
	MIN	MAX
Température d'air	10°C	40°C
Température d'eau	5°C	40°C
Pression d'eau	1 bar	5 bar
Variation de tension	-10%	+10%

## capacité de production



Pour conserver à votre **machine à glace en grains SCOTSMAN** sa capacité maximum de production, il est nécessaire de procéder périodiquement à son entretien comme reporté au chapitre correspondant.

### CARACTÉRISTIQUES DIMENSIONNELLES



HAUTEUR (sans pieds) 1006 mm.  
 HAUTEUR (avec pieds) 1126 mm.  
 LARGEUR 950 mm.  
 PROFONDEUR 605 mm.  
 POIDS 90 Kg.

### AF 206 - CARACTÉRISTIQUES GÉNÉRALES

Type	Mode de condensation	Finition	Puissance du compresseur (en ch)	Capacité du récipient	Quantité d'eau nécessaire lt/24 HR
AF 206 AS AF 206 WS	Air Eau	Tôle inox	5/8	60 Kg	200 1350*

Nature du courant en Volts	Intensité en A.	Intensité de démarrage	Puissance en W.	Consommation en Kwh par 24 hrs	N.bre et section des cables	Fusible
230/50/1	4	20	760	17.4	3 x 1.5 mm <sup>2</sup>	10

\* A 15 °C temp. d'eau

## INFORMATIONS GÉNÉRALES ET INSTALLATION

### A. INTRODUCTION

Dans ce manuel vous trouverez les indications nécessaires et la marche à suivre pour réaliser: l'installation, le démarrage, le fonctionnement, l'entretien et le nettoyage des machines modulaire électroniques à glace en grains et supergrains de la serie AF.

Ces machines électroniques ont été étudiées, conçues, construites et vérifiées avec le maximum de soin pour satisfaire la clientèle la plus exigeante.

D'autre part, ces produits se sont qualifiés et ils ont donc obtenu l'homologation des Comités électrotechniques et sanitaires comme: VDE, GS, SEV et WRC desqueles nous representons, à la suite, les sceaux correspondents.



En effet, ces fabriques à glace répondent bien aux sévères standards qualitatifs imposés par nous mêmes mais, elles répondent aussi bien aux normes de qualité et de sécurité prescrites par les susdites Comités, dont les inspecteurs techniques ont Sèvèrement examiné soit les composants, qui doivent être absolument approuvés par eux même, ainsi que l'ensemble de la machine.

Ces inspecteurs se gardent le droit de vérifier, à tout moment, soit les machines sur le marché soit celles en cours de production en Usine, pour s'assurer qu'elles soient toujours construites selon les normes prescrites pour la sécurité de la clientèle.

**NOTA.** Pour préserver les caractéristiques de qualité et de sécurité des ces fabriques de glace, il est fondamentale d'effectuer les opérations d'installation et de maintenance strictement selon les instructions indiquées dans ce manuel de service.

### B. DÉBALLAGE ET VÉRIFICATION

1. Appeller le distributeur ou le vendeur SCOTSMAN concerné de votre secteur.
2. Examiner l'extérieur du carton d'emballage et s'assurer qu'il n'y a pas d'avarie imputable au transport. Celle-ci pouvant entraîner un dommage caché sur la machine, exiger un examen intérieur en présence du transporteur.
3.
  - a) Couper et enlever les sangles en plastique maintenant le cartonnage sur son socle.
  - b) Ouvrir le dessus du carton et enlever la plaque et les angles de protection en polystyrène.
  - c) Enlever entièrement la boîte en carton.

4. Démonter tous les panneaux de la machine et s'assurer qu'il n'y a pas de dégats à l'intérieur. Faire une déclaration auprès du transporteur dans le cas d'un dommage caché, comme indiqué au paragraphe 2 ci-dessus.

5. Enlever tous les supports intérieurs d'emballage et les rubans adhésifs de protection.

6. S'assurer que les tuyauteries frigorifiques ne frottent, ne touchent, ni entre elles ni à d'autres surfaces et que l'hélice du ventilateur du condenseur tourne librement.

7. Si c'est nécessaire mettre en place les vérins de mise à niveau dans les douilles situées sur la semelle de la machine, puis lever celle-ci en position verticale.

8. S'assurer que le compresseur repose bien sur ses "silenblocs".

9. S'assurer que la tension d'alimentation correspond bien aux indications mentionnées sur la plaque signalétique fixée à l'arrière du chassis.

**ATTENTION. Tout incident occasionné par l'utilisation d'une mauvaise tension d'alimentation annulera vos droits à la GARANTIE.**

9. Retirer du Mode d'Emploi la fiche de garantie et la remplir avec soin en y indiquant le type et le numero de série relevés sur la plaque signalétique. Envoyer un exemplaire à l'Usine Scotsman Europe / Frimont.

### C. LOGEMENT ET MISE DE NIVEAU

**ATTENTION. Cette machine n'est pas faite pour fonctionner à l'extérieur lorsque les températures de l'air ambiant sont en dessous de +10°C ou au dessus de +40°C. Le fonctionnement prolongé hors de ces limites est considéré comme une utilisation anormale, ce fait annule les clauses du contrat de garantie SCOTSMAN.**

1. Mettre en place la machine dans l'emplacement qui leur est réservé. Pour le choix de l'emplacement tenir compte:
  - a) température ambiante du local compris entre +10°C et +40°C.
  - b) température de l'eau d'alimentation compris entre +5°C et +40°C.
  - c) endroit bien ventilé pour assurer un refroidissement correct du condenseur.

d) espace suffisant pour accéder aux branchements à l'arrière. Un dégagement libre de 15 cm minimum est nécessaire autour de l'unité pour l'aspiration de l'air frais pour le refroidissement de la machine et pour l'évacuation de l'air chaud.

2. Mettre de niveau la machine en utilisant les pieds réglables.

#### D. BRANCHEMENTS ÉLECTRIQUES

Déterminer en fonction des indications mentionnées sur la plaque signalétique (puissance, intensité) la dimension du câble nécessaire pour l'alimentation électrique de la machine.

Tous les machines SCOTSMAN sont expédiées complètement câblées avec leur cordon d'alimentation électrique. S'assurer que la machine a bien sa ligne d'alimentation qui est branchée à un interrupteur bipolaire murale pourvu des fusibles et d'un conducteur de terre. Voir la plaque signalétique pour déterminer le calibre du fusible.

Tout le câblage extérieur devra être conforme aux normes électriques en vigueur.

Vérifier la conformité du voltage de la ligne d'alimentation avec la plaque signalétique avant de brancher la machine.

La tension admissible maximum ne doit pas dépasser 10% de la valeur indiquée sur la plaque, même lors du démarrage. Le sous-voltage admissible ne doit pas dépasser 10%.

Un sous-voltage peut occasionner un mauvais fonctionnement et détériorer les contacts et les bobinages des moteurs.

Avant de brancher la machine vérifiez encore une fois la tension disponible contre les indications de la plaque signalétique.

**NOTA.** *Le branchements électriques doivent être fait par un professionnel dans le respect des normes locales.*

#### E. BRANCHEMENTS D'ARRIVÉE ET D'ÉVACUATION D'EAU

##### Généralités

Pour le choix du mode d'alimentation d'eau sur la machine à glace en grains ou supergrains de la série AF il faudra tenir compte:

- a) Longueur de la tuyauterie d'eau
- b) de la clarté et de la pureté de l'eau
- c) de sa pression

La glace est obtenue à partir de l'eau. Les points ci-dessus sont donc importantes pour le bon fonctionnement de la machine.

Une pression trop basse, inférieure à 1 bar, peut être une cause de mauvaise fabrication de la glace.

L'utilisation d'eau contenant en quantité des sels minéraux aura tendance à provoquer un'entartrage des conduits d'eau et des parois

intérieures du cylindre freezer, par contre l'utilisation d'eau trop adoucie, ou déminéralisée, causera la formation de glace granulaire sec et cristalin qui manquera de fluidité pour sa propre extrusion.

**ATTENTION.** *L'utilisation d'eau totalement adoucie (sans aucune constituant minéral), qui a une conductivité électrique inférieure à 30 µS, donc qui ne permet pas la conduction de courant à basse tension entre les deux tiges détecteurs du niveau minimum d'eau dans le réservoir à flotteur, empêchera le démarrage de la fabrique à glace.*

Un'eau trop fortement chlorée ou ferrugineuse peut être améliorée en utilisant des filtres au charbon de bois ou au charbon actif.

##### Alimentation d'eau

Raccorder avec un tuyau flexible en plastique alimentaire ou avec un tube en cuivre, l'alimentation d'eau générale au raccord 3/4" GAS mâle d'arrivée d'eau de la machine.

Installer, à un endroit accessible, entre l'arrivée et la machine une vanne d'arrêt.

Si l'eau est très dure ou avec des impuretés en excès mieux vaut installer un filtre efficace avec sa flèche placé dans le sens de circulation de l'eau.

##### Alimentation d'eau - Modèles refroidis par eau

Les machines à glace en grain SCOTSMAN en version à refroidissement par eau ont besoin de deux lignes d'alimentation d'eau séparées.

Une pour l'eau qui doit être transformée en glace et l'autre pour l'eau de refroidissement du condenseur.

Raccorder l'alimentation d'eau avec un tuyau flexible en plastique ou avec un tube en cuivre de 3/8" diamètre ext. au raccord de 3/4" GAS mâle d'arrivée d'eau de condensation en prenant soin d'installer une vanne d'arrêt à proximité de la machine.

##### Évacuation d'eau

Le tube d'évacuation recommandé est un tube en plastique rigide de 18 mm diamètre int. conduisant à un siphon de sol ouvert avec une pente de 3 cm par mètre.

Pour faciliter l'écoulement d'eau dans le tube d'évacuation il est nécessaire de mettre une prise d'air vertical au niveau du raccordement d'évacuation soit de la machine ou de la cabine.

##### Évacuation d'eau - Modèles refroidis par eau

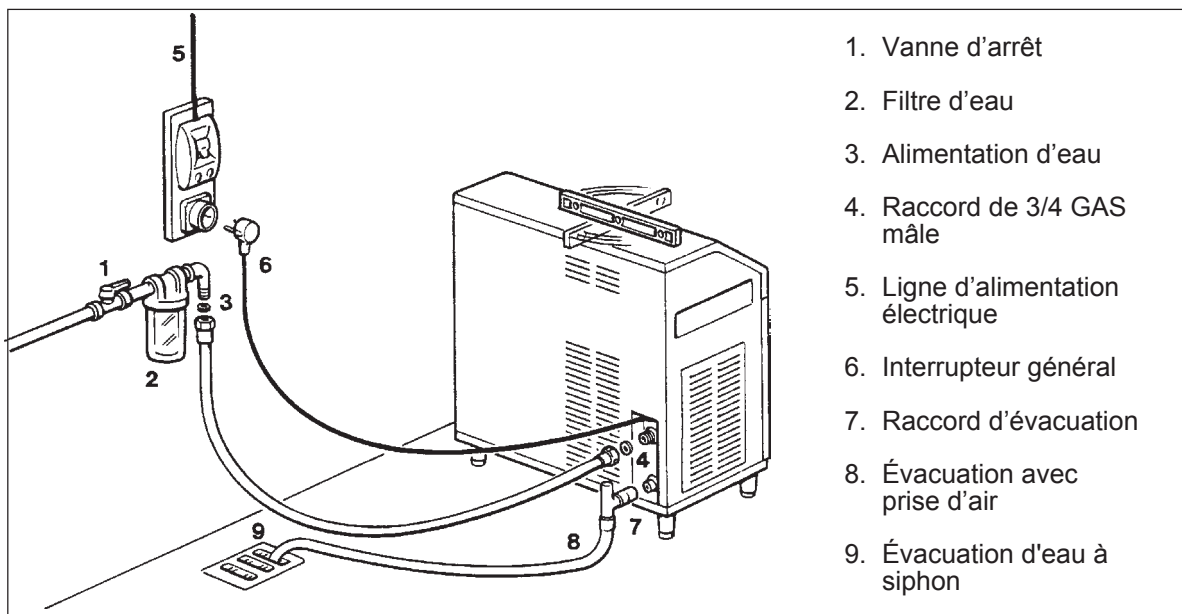
Dans le cas d'une machine à condensation par eau, il faut raccorder sur le raccord 3/4" mâle d'évacuation d'eau de condensation, un tuyau de vidange séparée conduisant à un siphon ouvert.

**NOTA.** L'alimentation et l'évacuation d'eau doivent être installées par un professionnel dans le respect des normes locales.

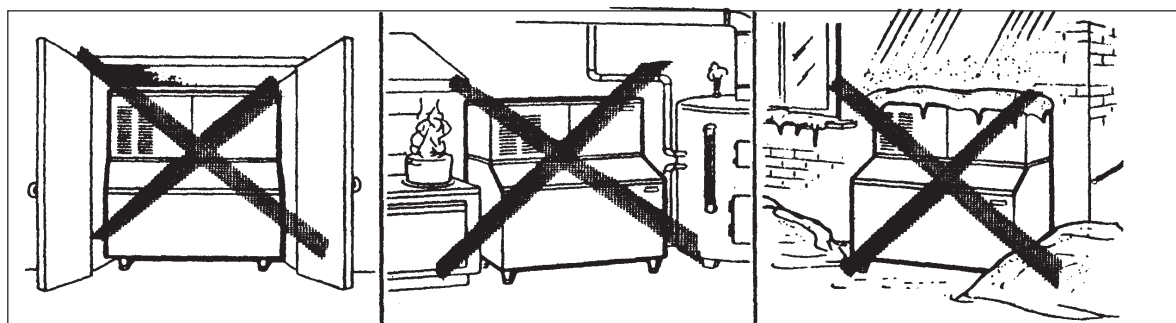
## F. LISTE DE CONTRÔLE FINAL

1. Est-ce que la machine a été placée dans une pièce où la température ambiante ne descend jamais au dessous de +10°C durant les mois d'hiver?
2. Y-a t-il au moins 15 cm d'espace libre à l'arrière et autour de la machine pour une bonne aération?
3. La machine a été mise de niveau?
4. Tous les raccordements électriques et d'eau y compris la vanne d'arrêt ont-ils été effectués?
5. La tension électrique d'alimentation correspond t-elle bien aux indications de la plaque signalétique?
6. S'est-on assuré que la pression minimum de l'eau fournie ne sera jamais inférieur à 1 bar?
7. Avez-vous vérifié que toutes les tuyauteries frigorifiques et autres sont à l'abri des vibrations, de l'usure et d'un éventuel défaut?
8. Les boulons de blocage du compresseur ont-ils été retirés? S'assurer que le compresseur est bien calé sur ses silenblocs.
9. Les parois intérieures et extérieures de la cabine et de la machine ont t-elles été essuyés proprement?
10. Avez-vous bien remis le manuel contenant les instructions d'utilisation au client? Avez-vous attiré son attention sur l'importance de l'entretien périodique de la machine?
11. Avez-vous rempli correctement la fiche de garantie? Avez-vous bien vérifié le type et le numéro de série sur la plaque avant de l'envoyer?
12. Avez-vous donné le nom du client et son numéro de téléphone au représentant local SCOTSMAN de son secteur?

## G. INSTALLATION PRATIQUE



**ATTENTION.** Cette machine à glace n'est pas prévue pour fonctionner à l'extérieur. L'utiliser pour des températures ambiante comprises entre +10°C et +40°C et d'eau comprises entre +5°C et +40°C.



## INSTRUCTIONS DE FONCTIONNEMENT

### DÉMARRAGE

Après avoir installé correctement la fabrique de glace et avoir complété le branchement hydrauliques et électriques, effectuez les opérations de démarrage ci-dessous:

**A.** Ouvrir la vanne d'arrêt sur l'arrivée d'eau et mettre la machine sous courant en manoeuvrant l'interrupteur général de la ligne d'alimentation électrique.

Le **premier Témoin Vert** s'allume pour signaler que la fabrique à glace est sous tension.

**NOTA.** Chaque fois que la machine est sous tension après une période d'arrêt causée par une coupure de courant, la **LED Rouge clignote** pendant 3 minutes; après ce temps ou délai, la machine se met en route et commande le démarrage du motoréducteur, 2 seconds plus tard, celui du compresseur (Fig.1).

**B.** À la fin de la phase d'attente de 3 minutes, la machine passe automatiquement en

fabrication de glace en commandant le démarrage des composants suivants:

### MOTOREDUCTEUR

### COMPRESSEUR

**VENTILATEUR** (pour les machines refroidis par air) qui est activé par le détecteur de température placé dans les ailettes du condenseur (Fig.2).

**C.** Après un délai de deux à trois minutes de marche, vérifier que la glace en grain sort du bec déverseur de l'évaporateur pour tomber dans la cabine.

**NOTA.** Les premiers grains de glace qui sortent de l'évaporateur ne sont pas assez dure car la température d'évaporation doit encore atteindre à la valeur de régime. Il faudra donc attendre une dizaine de minutes pour que la température d'évaporation décroît aux valeurs opératives.

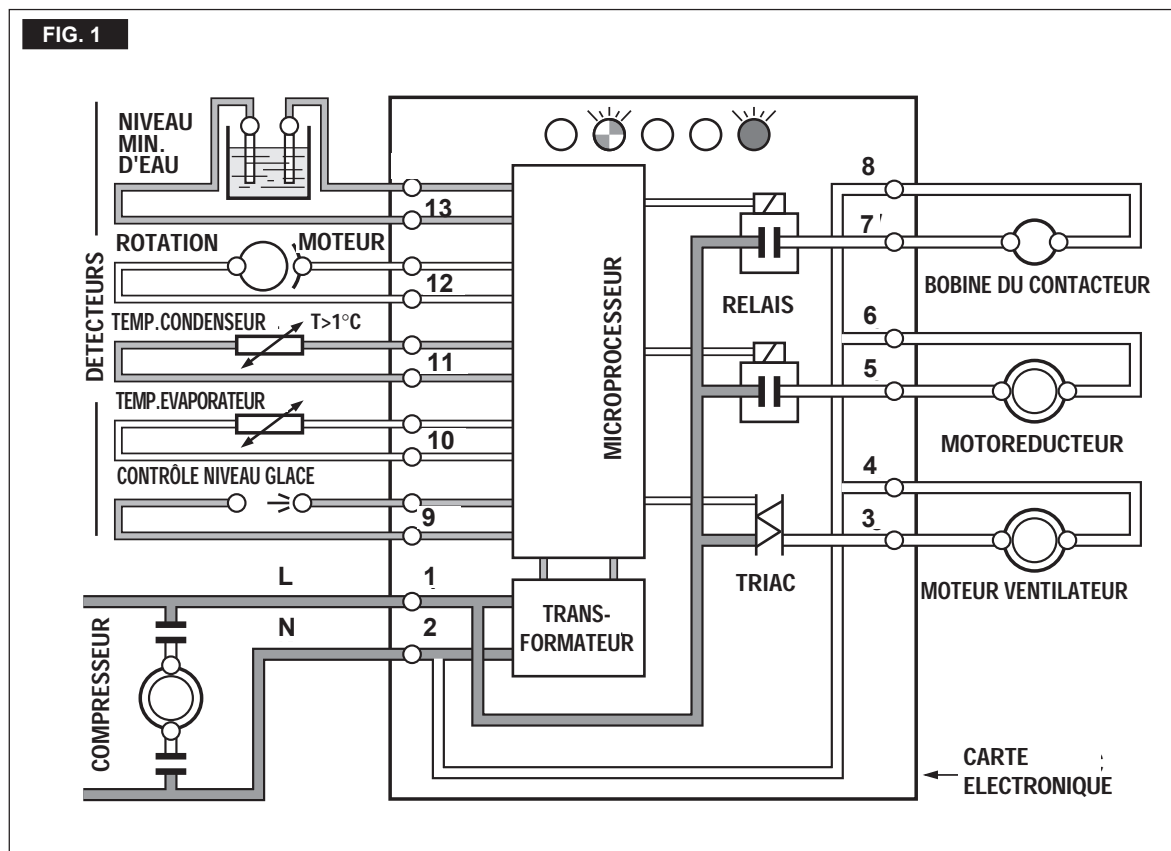


FIG. 2

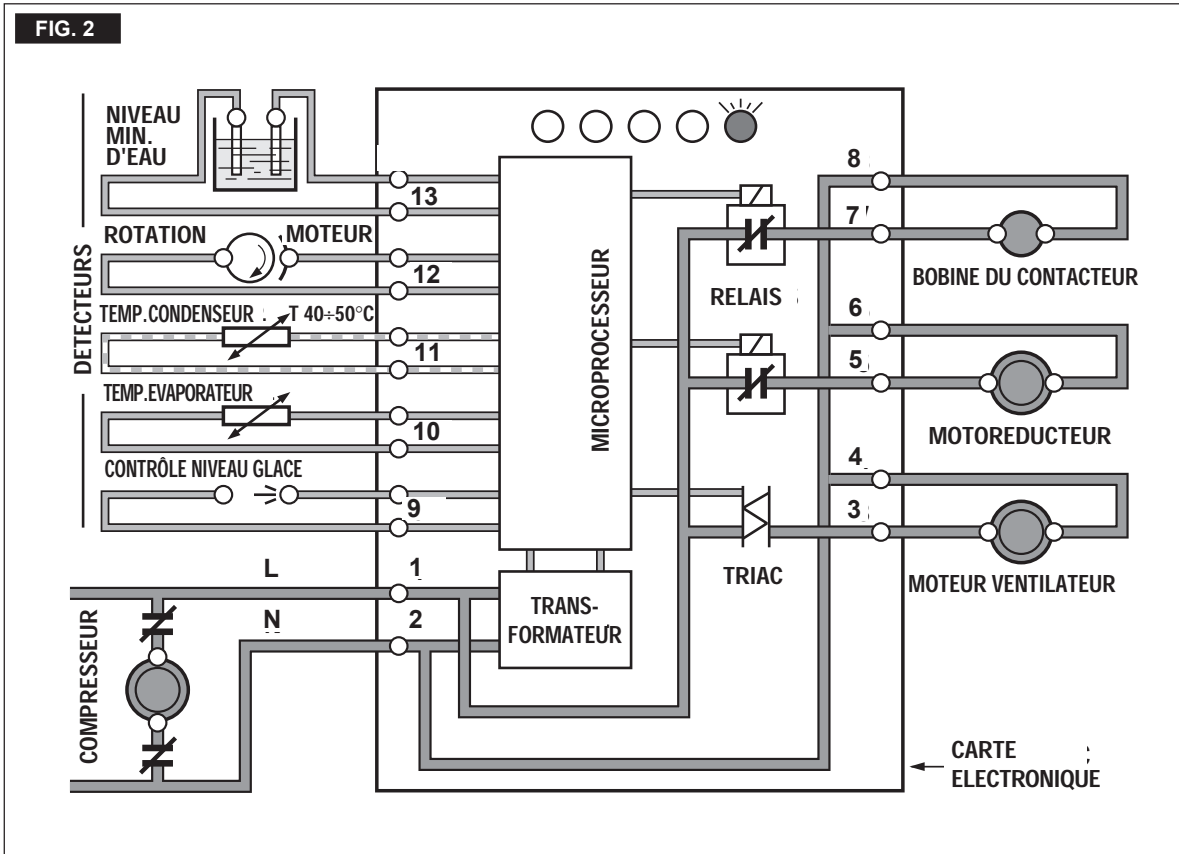
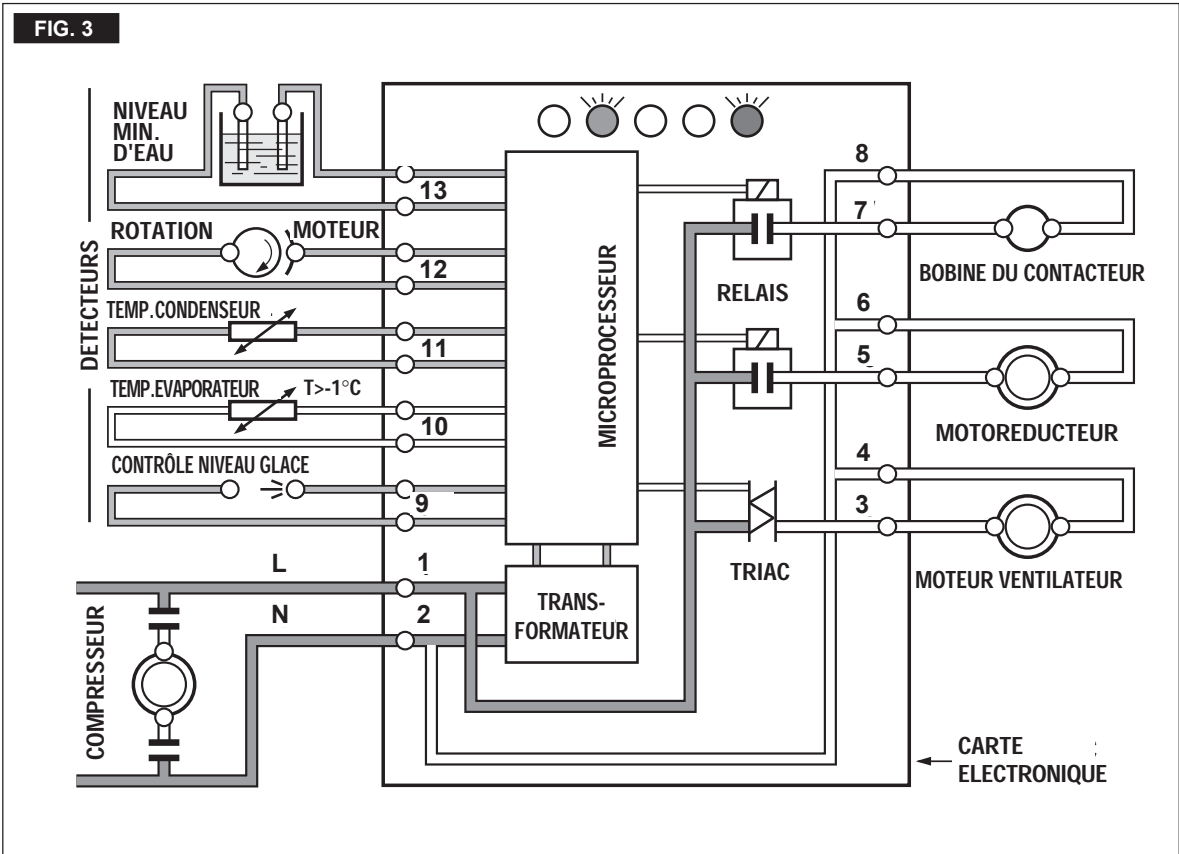


FIG. 3



**NOTA.** Si, après un délai de 10 minutes de marche, la température d'évaporation, détectée par la sonde correspondente, n'a pas baissée à une valeur inférieure à  $-1^{\circ}\text{C}$  (pour manque partielle ou totale de fluide frigorigène, etc.), la fabrique à glace s'arrête. Dans ce cas là, le **5ème Témoin JAUNE** clignote (Fig. 3).



La machine restera dans la condition d'arrêt pendant 1 heure environs, après se remettra régulièrement en marche. Dans le cas où l'anomalie se reproduise 3 fois pendant 3 heures, la machine s'arrêtera définitivement et une condition d'alerte sera signalée par un témoin sur le panneau de contrôle.

Après avoir examiné la raison de la faible température d'évaporation, sans doute causée par une manque de fluide frigorigène ou par une température de condensation trop élevée, sera nécessaire débrancher et rebrancher l'appareil au réseau électrique. Écoulé le période d'attente de 3 minutes de durée, avec le **LED Rouge clignotant**, la machine se remet en route de nouveau.

**NOTA.** Sur les modèles refroidis par air, la haute pression (condensation) est maintenu entre des valeurs préfixés par un détecteur de température placé dans les ailettes du condenseur.

Dans le cas où la température du condenseur monte à une valeur supérieur à  $70^{\circ}\text{C}$  dans les machines refroidi par air et à  $62^{\circ}\text{C}$  dans les machines refroidi par eau, à cause du condenseur bouché par la saleté ou de manque du ventilateur ou de manque d'eau de condensation, le détecteur de température arrête le fonctionnement de la machine allumant simultanément, le **Témoin ROUGE** de haute température (Fig.4).



La machine restera dans la condition d'arrêt pendant 1 heure environs, après se remettra régulièrement en marche. Dans le cas où l'anomalie se reproduise 3 fois pendant 3 heures, la machine s'arrêtera définitivement et une condition d'alerte sera signalée par un témoin sur le panneau de contrôle.

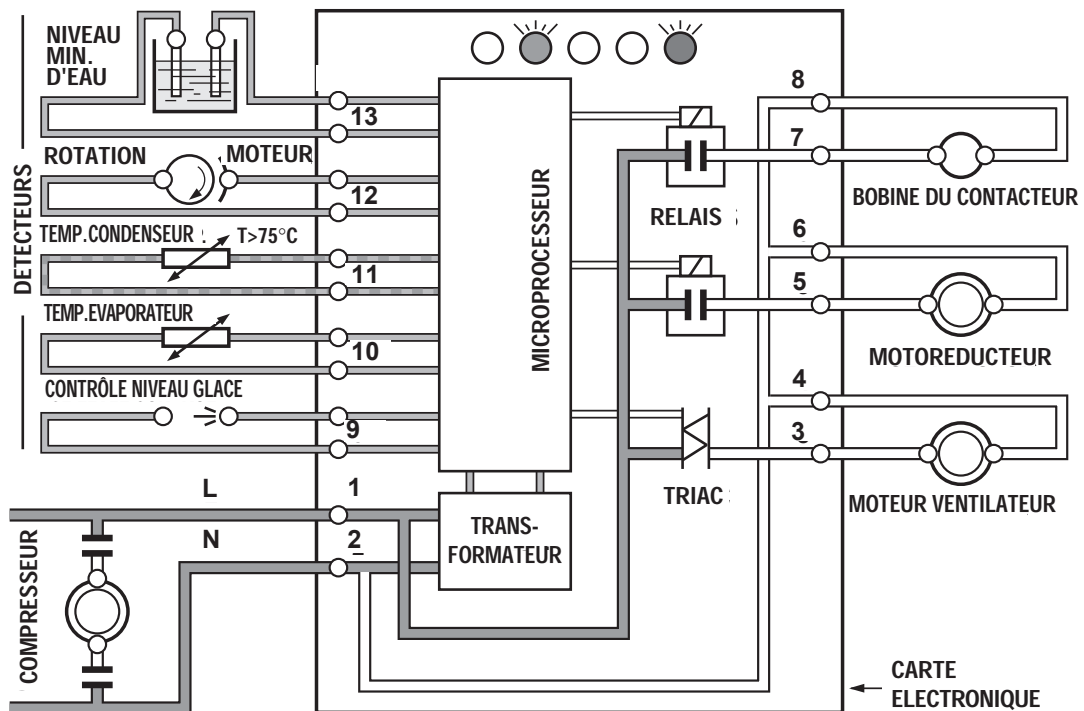
Après avoir examiné la raison de l'arrêt et avoir remédié à la situation, il faut débrancher et rebrancher l'appareil au réseau électrique.

**VERIFICATIONS DE FONCTIONNEMENT**

**D.** Si nécessaire, relier le jeu de manomètres de contrôle aux raccords rapide "Schröder" HP et BP correspondants pour vérifier la haute et basse pressions du circuit frigorigène.

**E.** S'assurer de la correcte intervention de la sonde contrôlant le niveau d'eau dans le réservoir à flotteur en fermant la vanne d'arrêt sur l'alimentation d'eau.

**FIG. 4**





Lorsque le niveau d'eau aura baissé au dessous des deux tiges détecteurs, la machine simultanément s'arrêtera et allumera le **Témoin JAUNE** de manque d'eau (Fig.5).



**NOTA.** La sonde de contrôle de niveau d'eau détecte la présence d'eau dans le réservoir. Elle maintient active un flux de courant - de basse tension - à travers l'eau du réservoir qui agit comme conducteur entre les deux tiges détecteurs.

**ATTENTION.** L'utilisation d'eau totalement adoucie (sans aucune constituant minéral) qui a une conductivité électrique inférieure à  $30 \mu\text{S}$ , donc qui ne permet pas la conduction de courant de basse tension entre les deux tiges détecteurs du niveau minimum d'eau dans le réservoir, ne donnera pas lieu au démarrage de la machine.  
Le Témoin Jaune de manque d'eau, dans ce cas, s'allume même si l'eau ne manque pas.

Après avoir ouvert la vanne d'arrêt d'eau, l'eau remplit le réservoir à flotteur, le **Témoin Jaune** s'éteint et simultanément le **Témoin Rouge commence à clignoter**.

Ecoulé le temps d'attente de 3 minutes la machine reprendra la fabrication de glace avec le démarrage du motoréducteur et puis, 2 seconds après, du compresseur.

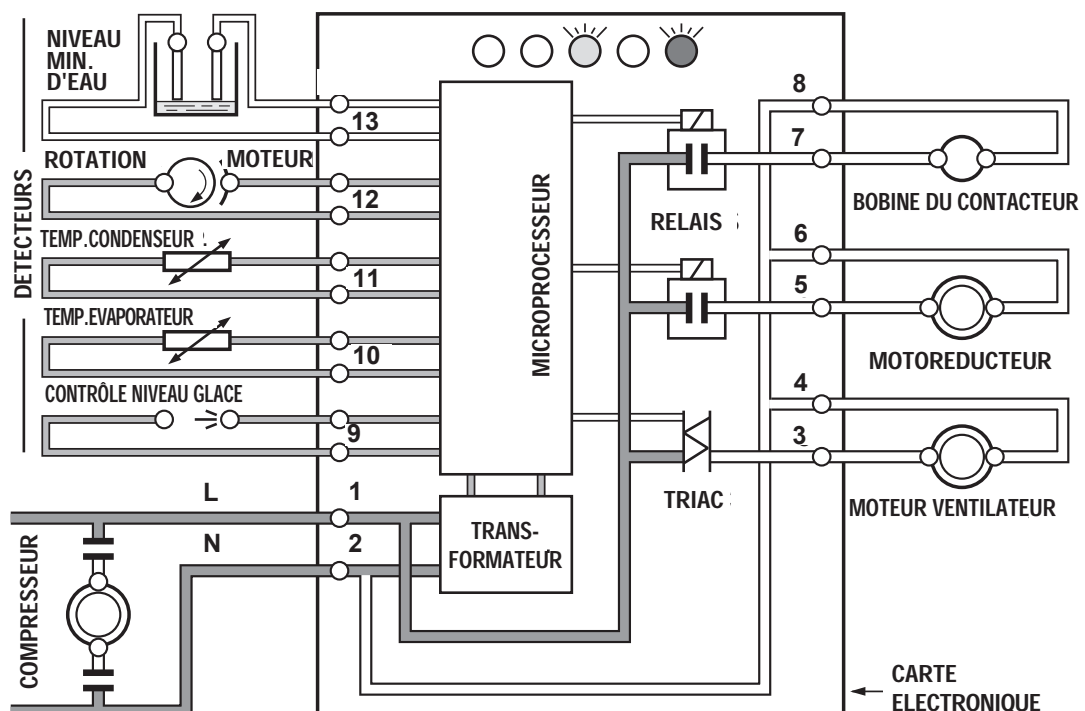
**F.** Pour vérifier le bon fonctionnement du Détecteur (Oeil électronique) de niveau de glace stockée, mettez de la glace entre les deux capteurs optiques situés à l'intérieur de la goulotte de sortie glace de manière à couper leur faisceau lumineux.

Le **TÉMOIN JAUNE** clignotera immédiatement et 6 seconds après la machine s'arrête (compresseur et après 3 minutes le motoréducteur aussi) avec le **2ème TÉMOIN JAUNE - de cabine pleine** - qui s'allume simultanément (Fig.6).



Enlevez la glace de l'intérieur de la goulotte, le faisceau lumineux, qui vient de s'établir, après 6 seconds, fait reprendre le fonctionnement de la machine avec le Témoin Jaune de la cabine pleine qui s'éteint.

FIG. 5



**NOTA.** Le contrôle du niveau glace dans la cabine (**détecteur optique**) n'est pas influençable par la température mais il peut bien être mise en difficulté par des sources lumineuses extérieures, ou par des dépôts calcaires, ou de la saleté qui peuvent se déposer directement sur les capteurs optiques.

Pour prévenir donc quelconque situation de mal fonctionnement de la machine, à cause d'une fausse détection des ces capteurs optiques, il est conseillé de situer la fabrique à glace où elle ne peut pas être rallié par aucune source lumineux directe; il est aussi conseillé de maintenir la porte de cabine constamment fermée et de suivre les indications de nettoyage periodique des capteurs optiques comme specifié dans la section MAINTENANCE ET NETTOYAGE.

**G.** Retirez, si montées, les manomètres des correspondents raccords HP et BP (Schröder) et

serrez à fond les capuchons sur ces raccords puis re-montez les panneaux enlevés avant.

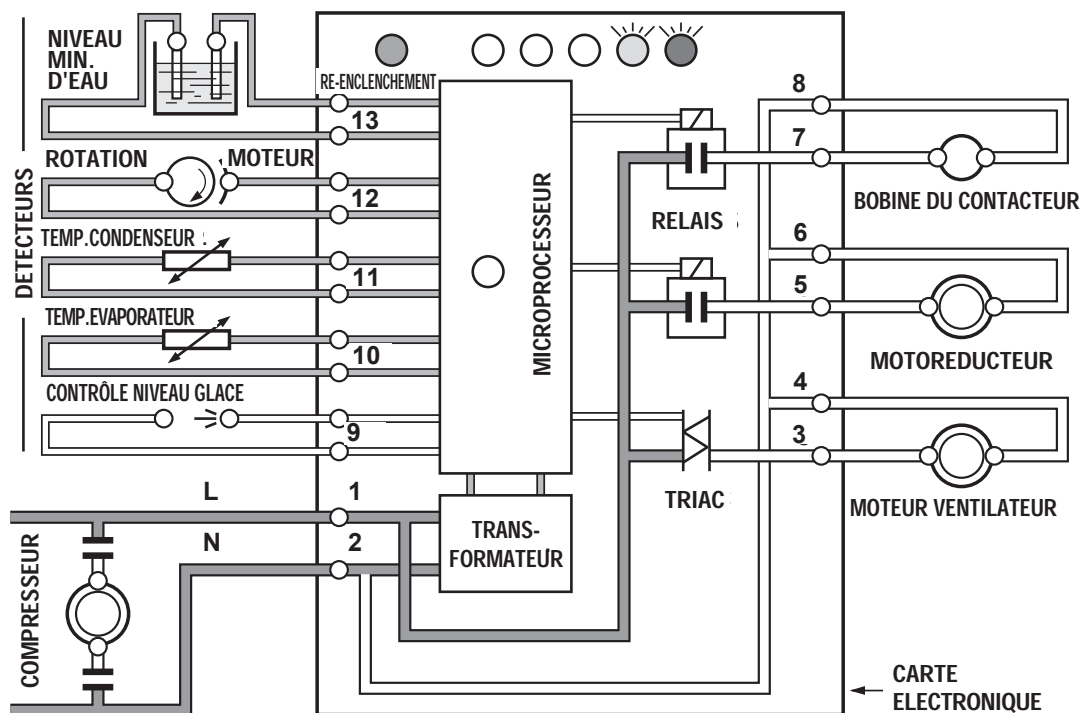
**H.** Expliquez avec soin au client/utilisateur les spécificités importantes de la machine, la mise en route et l'entretien, en parcourant toutes les procédures dans le MODE D'EMPLOI.

**NOTA.** Pendant la vie de la machine il est nécessaire de faire l'étalonnage de la cellule infrarouge.

Pour faire ça il faut:

- Arrêter la machine à l'aide du bouton poussoir vert extérieur de la machine.
  - Pousser le bouton de la carte et le maintenir enfoncé.
  - Mettre en marche la machine à l'aide de bouton poussoir vert extérieur.
  - Apres 6-7 secondes les LEDs de la Carte s'allument.
  - Relâcher le bouton poussoir de la carte.
- La cellule infrarouge est étalonnée.

FIG. 6



## PRINCIPE DE FONCTIONNEMENT

### CIRCUIT HYDRAULIQUE

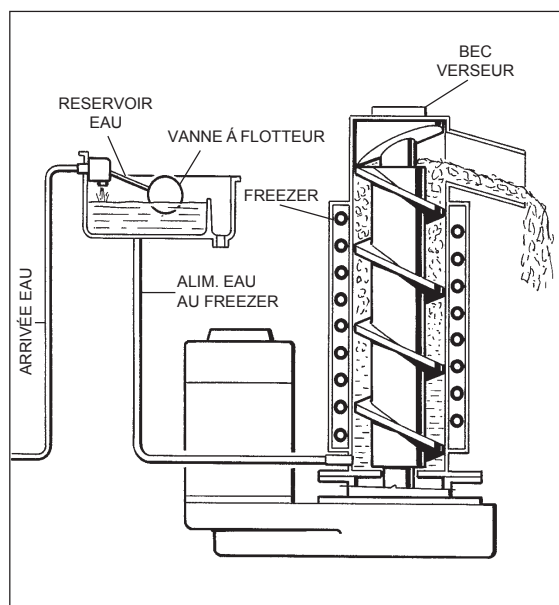
L'eau arrive dans la machine par la tuyauterie raccordée à la prise male d'arrivée d'eau dans laquelle est située une crépine filtre, puis elle se dirige vers le réservoir dans lequel elle entre par la vanne à flotteur.

**NOTA.** La présence d'eau à l'intérieur du réservoir à flotteur est détectée par une sonde à deux tiges qui fonctionne en conjonction avec la carte électronique. En effet à la carte arrive un flux de courant de basse tension - qui est conduit entre les deux tiges par l'eau du réservoir; une manque d'eau ou la présence d'eau ayant une conductivité électrique inférieure à 30  $\mu$ S (eau déminéralisée) cause la coupure du flux de courant allant à la carte électronique et par conséquent l'arrêt de la machine avec l'allumage simultané du **Témoin Jaune** de "manque d'eau".

Le réservoir d'eau est placé à côté du cylindre freezer à une hauteur telle que par le principe des vases communicant, permet de maintenir à l'intérieur du freezer, un niveau correct et constant de l'eau.

L'eau passe ensuite du fond du réservoir au fond de l'évaporateur par un tuyau plastique. Dans l'évaporateur l'eau se transforme en glace sous l'effet de la température négative d'évaporation. Une vis sans fin en acier inox, située à l'intérieur du freezer entraîne la glace constamment vers le haut du cylindre freezer.

La vis sans fin, plongée dans l'eau qui pénètre à l'intérieur du cylindre freezer est entraînée - en rotation anti horaire - par un motoréducteur, pour entraîner la couche de glace en formation constant sur les parois intérieures du freezer.



La couche de glace, qui monte constamment vers l'extrémité supérieure du freezer, devient de plus en plus épaisse et quand elle arrive en contact avec le broyeur de glace, elle subit une certaine compression pour se craquer en petits grains qui, à travers le bec déverseur et la goulotte, tombent dans la cabine de stockage. En mettant en marche la machine, par l'interrupteur général, on commence le processus de fabrication de glace; ce processus va continuer constamment jusqu'à ce que la cabine de stockage soit remplie ainsi le niveau de glace coupe le faisceau lumineux du contrôle optique. En effet, lorsque la glace coupe le faisceau lumineux infrarouge du contrôle optique de niveau glace la machine s'arrête et allume le **Témoin Jaune** de **cabine pleine**.

**NOTA.** La coupure du faisceau lumineux du contrôle optique vient à être signalée par le **LED Jaune** de cabine pleine clignotant. Si cette **coupure persiste** pour une durée supérieure à **six seconds**, la machine s'arrête et allume le **Témoin Jaune** (fixe). Le délai de six seconds sert à éviter des arrêts - imprévus - de la fabrication de glace quand le faisceau lumineux vient à être coupé pendant quelque instant seulement, comme, par exemple, quand les grains de glace tombent dans la goulotte.

Au fur et à mesure que la glace est retirée de la cabine et donc l'extrémité inférieure de la goulotte vient à être libérée de la glace, le faisceau lumineux se rétablit.

Écoulés 6 seconds, la machine reprend la fabrication de glace avec le Témoin Jaune qui s'éteint.

### CIRCUIT FRIGORIFIQUE

Le gaz réfrigérant est refoulé par le compresseur dans le condenseur, où il est refroidi et condensé en liquide par l'air ou par l'eau de refroidissement. Le réfrigérant liquide traverse le filtre déshydrateur et passe en suite par le tube capillaire où, l'échange de chaleur lui fait perdre un peu de sa pression et de sa température.

Le réfrigérant liquide pénètre dans le serpentin évaporateur (qui est un tube de diamètre supérieur à celui du capillaire) ou cylindre évaporateur où il se détend et commence à partiellement s'évaporer.

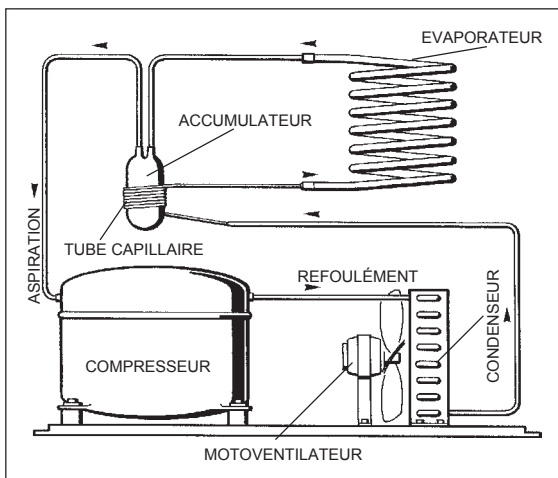
En s'évaporant, il absorbe la chaleur de l'évaporateur et de tout ce qui est en contact avec lui (par exemple l'eau qu'il contient) et il change en vapeur.

Le réfrigérant en vapeur passe en suite au travers de l'accumulateur, où toute trace de liquide est vaporisée, puis il retourne au compresseur.

totalemment en vapeur - via tuyauterie d'aspiration - où il échange de la chaleur avec le capillaire - pour être refoulé de nouveau.  
La haute pression du réfrigérant varie entre **17 et 18 bar**.

La haute pression est maintenu entre ces valeurs par l'action de contrôle du détecteur de température du condenseur (capteur placé entre les ailettes du condenseur à air ou sur le tube de sortie du condenseur à eau).

Sur les versions à refroidissement par air, quand le capteur de température du condenseur détecte la montée de la température au dessus d'une certaine limite, il change sa résistance électrique de manière à faire varier la courant d'alimentation du **TRIAC**, ainsi il met en fonctionnement le **Moto-ventilateur**.



Quand se vérifie la situation contraire, c'est à dire, la température du condenseur descend au dessous d'une valeur limite, le capteur change sa résistance pour réduire le flux électrique à la carte électronique et couper, par conséquent, le fonctionnement du moto-ventilateur.

Sur les appareils à refroidissement par eau, la haute pression est contrôlé par la vanne pressostatique qui, reliée par son tube capillaire à la ligne du réfrigérant liquide, module le débit d'eau de refroidissement du condenseur de façon de maintenir la haute pression à une valeur constante de **17 bar**.

**NOTA.** Dans le cas où le capteur de température du condenseur détecte que la température a dépassé la valeur de 70°C pour les versions refroidis par air et 62°C pour les versions refroidis par eau, pour une des causes suivantes.

**CONDENSEUR A AIR OBSTRUE**  
**PASSAGE D'EAU INSUFFISANT** (dans le condenseur à eau)

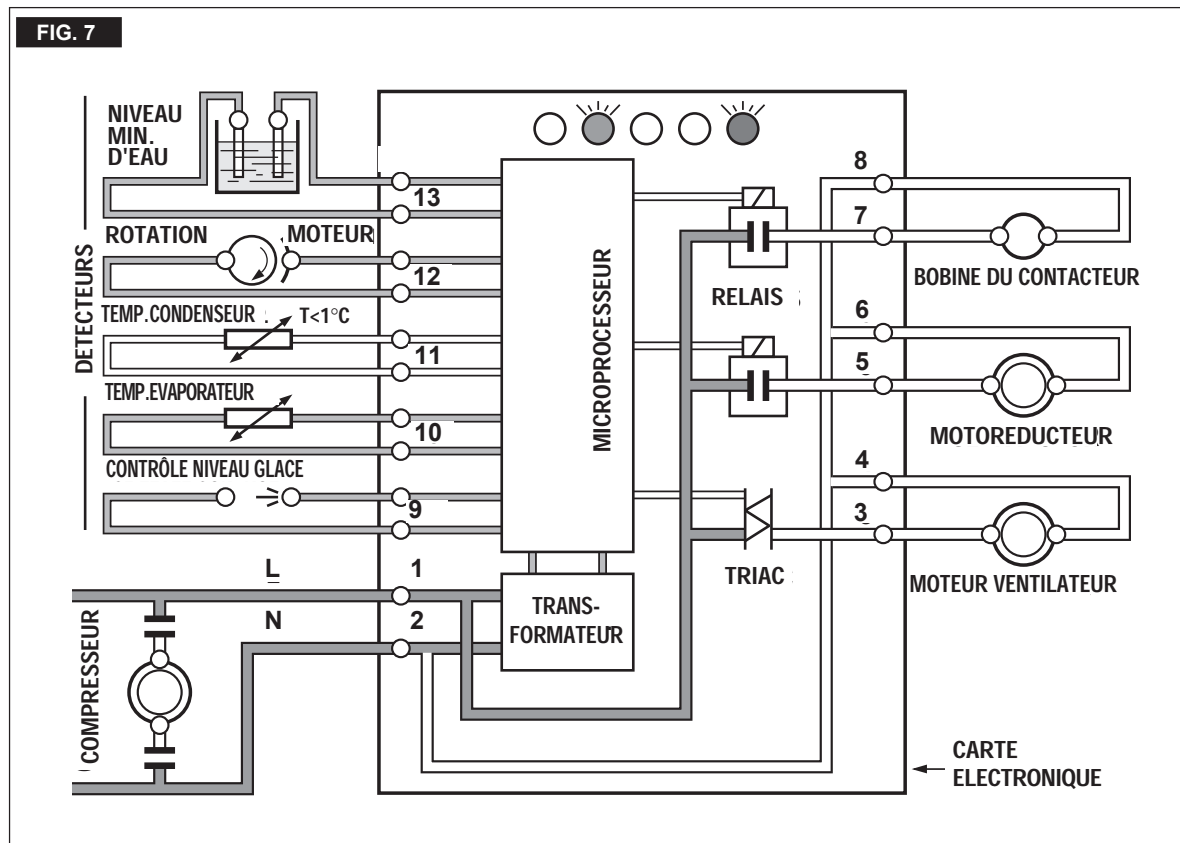
**MOTO-VENTILATEUR EN PANNE** (machines à air)

**TEMPERATURE AMBIANTE TROP ÉLEVÉE** (>43°)

il arrêt instantanément le fonctionnement de la machine et provoque l'allumage du témoin Rouge de température élevée.

La machine restera dans la condition d'arrêt pendant 1 heure environs, après se remettra régulièrement en marche. Dans le cas ou

FIG. 7



*l'anomalie se reproduise 3 fois pendant 3 heures, la machine s'arrêtera définitivement et une condition d'alerte sera signalée par un témoin sur le panneau de contrôle.*

*Ce fait a lieu pour prévenir un fonctionnement de la machine dans des conditions extrêmes et dangereux.*

*Pour remettre la machine en fonctionnement, après avoir examinée la cause qui a amenée à une excessive température de condensation sera nécessaire débrancher et rebrancher l'appareil au réseau électrique. Ecoulé le période d'attent de 3 minutes de durée, avec le **LED Rouge clignotant**, la machine se mette de nouveau en route.*

*Le même détecteur de température de condensation a également une seconde fonction de sécurité qui consiste à prévenir la mise en route de la machine, quand la température ambiante (détecté par le même senseur) est **inférieure à 1°C** (Fig. 7).*

**NOTA.** Si après 10 minutes de marche, la température du réfrigérant à la sortie de l'évaporateur détecté par la sonde correspondante, n'a pas baissée à une valeur inférieure a -1°C, la fabrique de glace s'arrêt et la **5ème Témoin Jaune clignote.**

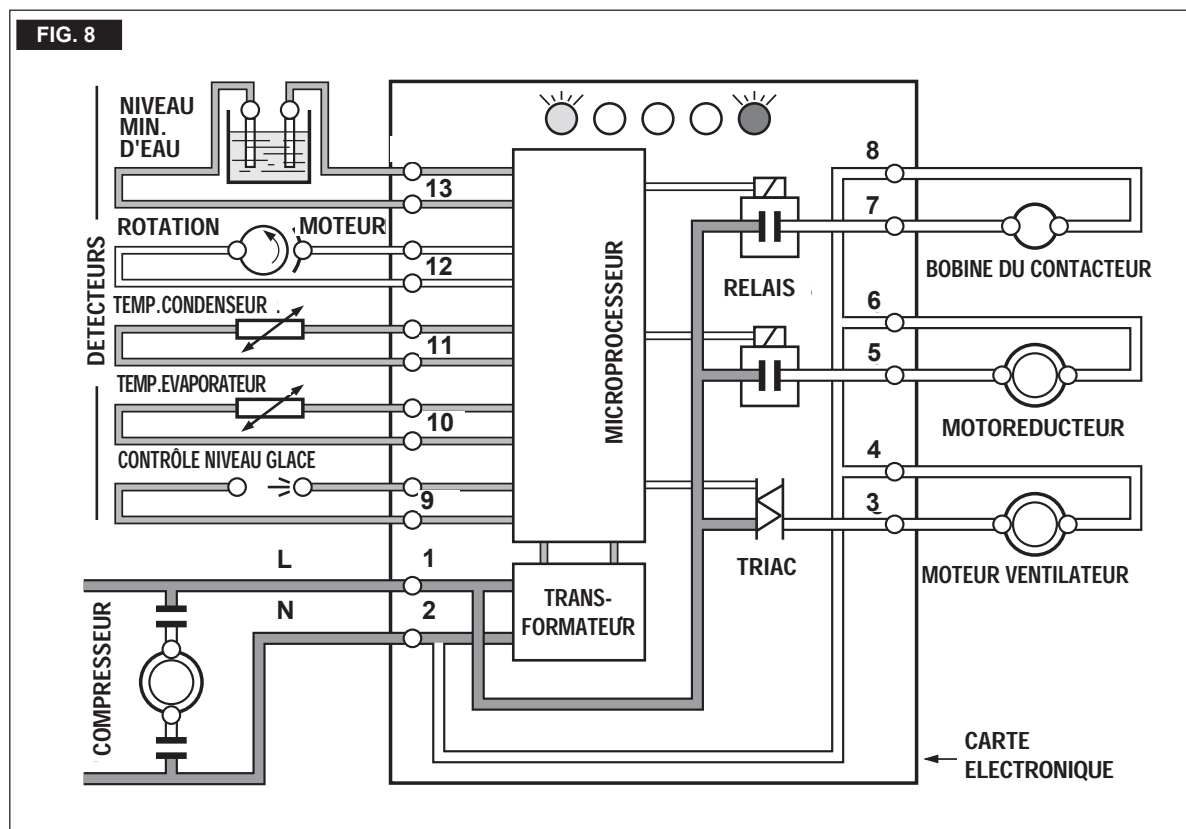
*La machine restera dans la condition d'arrêt pendant 1 heure environs, après se remettra régulièrement en marche. Dans le cas ou l'anomalie se reproduise 3 fois pendant 3 heures, la machine s'arrêtera définitivement.*

## SYSTÈME MÉCANIQUE

Le système mécanique des machines à glace en grain SCOTSMAN est constitué principalement par un ensemble motoréducteur qui entraîne, par un manchon d'accouplement, une vis sans fin placé verticalement à l'intérieur du cylindre freezer. L'ensemble motoréducteur, qui est constitué par un moteur monophasé avec condensateur permanent monté sur une boîte de réduction à engrenages et pignons, entraîne la vis sans fin à une vitesse de 9,5 rév. par minute.

**NOTA.** La rotation dans le bon sens du moteur du réducteur est maintenu sous contrôle par un dispositif électromagnétique monté sur le bout de l'axe du rotor. Ce dispositif etant basé sur l'**effet Hall** développe un champ magnétique rotatif avec un senseur qui en relève les variations et le cas échéant il transmet un signal électrique à la carte électronique.

La basse pression, en conditions d'ambiance normales, se décroît sur une valeur de **2.4 - 2.6 bar** après quelque minute de marche. Cette valeur pourrait varier de 1 ou 2 dixièmes de bar, plus ou moins, en rapport à la variation éventuelle de la température de l'eau qui arrive dans le cylindre freezer.



*Au cas où le moteur n'arrive pas à démarrer ou il tend à tourner en sens inverse ce dispositif électromagnétique cause l'arrêt immédiat de la machine à glace et allume le **Témoin Jaune** d'alarme (Fig. 8).*



*La machine restera dans la condition d'arrêt pendant 1 heure environs, après se remettra régulièrement en marche. Dans le cas où l'anomalie se reproduise 3 fois pendant 3 heures, la machine s'arrêtera définitivement et une condition d'alerte sera signalée par un témoin sur le panneau de contrôle.*

*Pour remettre la machine en fonctionnement après avoir examinée la cause qui a amenée à l'arrêt de la machine, il est nécessaire couper et remettre l'alimentation électrique par l'interrupteur général.*

*Ecoulé le period d'attend de 3 minutes de durée, avec le Témoin Rouge clignotant, la machine se mette de nouveau en route.*

Températures d'eau et d'ambiante trop basses (nettement inférieures aux limitations de fonctionnement qui sont respectivement de 5°C et de 10°C) ou coupures répétitives de l'alimentation d'eau au freezer (tuyau de raccordement du réservoir au freezer partiellement bouché) peuvent causer la formation de glace assez dur et compact qui entraîne des conditions de surcharge directement répercutées sur les composants d'entraînements et leur régime de vitesse.

Quand le motoréducteur ralentit sa vitesse à un régime inférieur à 1300 rev/min. ainsi que les normales 1400 rev/min. à cause d'une prise en glace dans le freezer, le dispositif électromagnétique, monté sur la partie supérieure du

moteur, envoie un signal électrique à la carte électronique qui **arrête la machine** en allumant le **Témoin Jaune** d'avertissement (La même chose se vérifie lorsque le moto-réducteur tend à tourner en sens inverse).

Cela pour prévenir une usure prémature des composants (mécaniques et électriques) du système d'entraînement, en leur évitant de supporter des surcharges pour des temps prolongés.

**NOTA.** Pour remettre la machine en fonctionnement, après avoir examinée et éliminée la cause qui a mis à l'arrêt la machine, il est nécessaire de pousser le bouton de re-enclenchement saillant de la boîte de contrôle, ou couper et remettre l'alimentation électrique par l'interrupteur général.

**Détente du Réfrigérant:** Tube Capillaire

#### CHARGE DE REFRIGERANT R 404 A

	Refroid. à air	Refroid. à eau
<b>AF 103</b>	450 gr	300 gr
<b>AF 124</b>	420 gr	300 gr
<b>AF 156</b>	490 gr	300 gr
<b>AF 206</b>	660 gr	520 gr

**NOTA.** Avant de procéder à une charge, vérifier toujours la plaque signalétique sur chaque machine pour s'assurer de la charge de réfrigérant spécifique.

Les charges indiquées sont en rapport aux conditions de fonctionnement moyennes.

#### PRESSIONES DE FONCTIONNEMENT (AVEC TEMPERATURE AMB. DE 21°C)

		AF 103	AF 124	AF 156	AF 206
Haute pression	Refroid. à air	17 - 18 bar			
	Refroid. à eau	17 bar			
Basse pression	Refroid. à air	2.6 bar	2.2 bar	2.6 bar	2.5 bar
	Refroid. à eau	2.7 bar	2.5 bar	2.6 bar	2.4 bar

## DESCRIPTION DES COMPOSANTS

### A. INTERRUPTEUR A BOUTON POUSSOIR VERT

Placer en partie frontale de la machine, le bouton poussoir "vert" permet de mettre en route ou d'éteindre la machine. Voyant allumé vert en fonctionnement, éteint à l'arrêt.

### B. INTERRUPTEUR A BOUTON POUSSOIR ROUGE ALARME/REINITIALISATION

Placer en partie frontale de la machine (juste à coté de l'interrupteur à bouton poussoir) il travail en corrélation avec la carte d'alerte d'entretien préventif, il est actif quand:

- La température de condensation est supérieur à 70°C (refroidissement par air) - **Voyant rouge allumé fixe et machine à l'arrêt.**
- La température de condensation est supérieur à 60°C (refroidissement par eau) - **Voyant rouge allumé fixe et machine à l'arrêt.**
- Sonde condenseur hors service - **Voyant rouge allumé clignotant 2 fois et machine à l'arrêt.**
- Filtre à air condenseur sale - **Voyant rouge allumé fixe et machine en fonctionnement.**
- Circuit hydraulique à détartre - **Voyant rouge allumé clignotant lent et machine en fonctionnement.**

Pour les deux premiers cas il est possible de réinitialiser le fonctionnement de la machine en appuyant sur le bouton poussoir rouge plus de 5 secondes jusqu'à ce que le voyant s'éteigne.

Pour le 3<sup>ème</sup> cas, il est nécessaire de remplacer la sonde du condenseur, puis d'appuyer sur le bouton poussoir rouge plus de 5 secondes jusqu'à ce que le voyant s'éteigne.

### C. Détecteur de température d'évaporateur

Le capteur de ce détecteur est place à l'intérieur de son tube de logement (gaine) qui est soudé au tuyau de sortie réfrigérant du freezer; il détecte la température du réfrigérant qui va à l'aspiration et il signale la normalité ou non à la carte électronique par un flux de courant de basse tension.

Selon la gradualité du flux de courant qu'il y arrive, le microprocesseur permet ou moins à la machine de continuer à fonctionner. Dans le cas ou la température d'évaporation ne baisse pas à une valeur inférieure à -1°C, après dix minutes de marche, à cause d'un manque éventuelle de réfrigérant, le microprocesseur arrêt le fonctionnement de la machine et allume le 5ème Témoin Jaune (clignotant).

**NOTA.** La machine restera dans la condition d'arrêt pendant 1 heure environs, après se remettra régulièrement en marche. Dans le cas ou l'anomalie se reproduise 3 fois pendant 3 heures, la machine s'arrêtera définitivement et une condition d'alerte sera signalée par un témoin sur le panneau de contrôle. Après l'élimination de la cause de la panne, la remise en marche de la machine se fera par le débranchement et le rebranchement au réseau électrique.

### D. Détecteur de niveau d'eau dans le réservoir

Ce détecteur est constituée par deux tiges en acier inox fixée verticalement à la face intérieure du couvercle du réservoir et électriquement reliés au circuit de basse tension de la carte électronique. Les bouts inférieures des ces tiges sont plongés dans l'eau du réservoir et à travers les sels minéraux de cette eau maintiennent entre eux un flux de courant de basse tension qui - ce dernier - confirme au microprocesseur la situation d'eau correct dans le réservoir.

**NOTA.** La *manque d'eau* ou autrement l'utilisation d'eau sans aucune constituant minéral (avec une conductivité inférieure à 30  $\mu$ S), ne permet pas la conduction de courant entre les deux tiges et par conséquent le microprocesseur **arrêt ou ne permet pas à la machine de fonctionner**, signalant cette situation en allumant le **Témoin Jaune**.

### E. Détecteur de température du condenseur

Le capteur de ce détecteur, qui se trouve entre les ailettes du condenseur à air ou en contact avec le serpentin du condenseur à eau, détecte les variations de température du condenseur; cette température fait varier la résistance électrique du capteur et donc la courant d'alimentation du TRIAC de la carte électronique. Celui ci devient passant à partir d'une certaine valeur et commande ainsi le moto-ventilateur qui s'arrêt lorsque la courant d'alimentation est inférieure à cette valeur.

En définitive, ce détecteur fait marcher le motoventilateur quand la température du condenseur à atteint une certaine valeur et l'arrêts quand la température de condensation descend. Lorsque la température du capteur de ce détecteur vient à se trouver à une valeur inférieure à **+1°C** (température ambiante trop basse) le microprocesseur de la carte ne permet pas à la machine de fonctionner jusqu'à ce que la température du capteur et donc de l'ambiante remonte à des valeurs plus correctes.

Dans le cas où la température du condenseur monte à une valeur supérieure à **70°C** dans les machines refroidi par air et a **62°C** dans les machines refroidi par eau, le détecteur fait arriver à la carte un signal électrique tel qui provoque l'arrêt immédiat de la machine.

**NOTA.** La machine restera dans la condition d'arrêt pendant 1 heure environs, après se remettra régulièrement en marche. Dans le cas ou l'anomalie se reproduise 3 fois pendant 3 heures, la machine s'arrêtera définitivement et une condition d'alerte sera signalée par un témoin sur le panneau de contrôle. Après l'élimination de la cause de la panne, la remise en marche de la machine se fera par le débranchement et le rebranchement au réseau électrique.

## F. Dispositif de contrôle vitesse et sens de rotation du motoréducteur)

Ce dispositif est monté dans son logement situé sur la partie supérieure du moteur et il détecte par un champ électromagnétique (effet Hall) la vitesse et le sens de rotation du moteur.

Lorsque la vitesse ralentit à un régime inférieur à 1300 rev/min. le signal électrique qui arrive au microprocesseur de la carte est tel que - ce dernier - arrête instantanément le fonctionnement de la machine et allume simultanément le Témoin Jaune d'alarme. La même intervention se passe quand le moteur tend à démarrer en sens inversé (sens anti-horaire) pour éviter la prise en glace totale de la vis sans fin du freezer.

**NOTA.** La machine restera dans la condition d'arrêt pendant 1 heure environs, après se remettra régulièrement en marche. Dans le cas ou l'anomalie se reproduise 3 fois pendant 3 heures, la machine s'arrêtera définitivement et une condition d'alerte sera signalée par un témoin sur le panneau de contrôle. Après l'élimination de la cause de la panne, la remise en marche de la machine se fera par le débranchement et le rebranchement au réseau électrique.

## G. Détecteur optique de niveau de glace

Placé à l'intérieur du bec verseur de glace l'œil électronique détecte la présence de la glace entre ses capteurs pour arrêter le fonctionnement de la machine. En effet, quand le niveau de glace qui tombe dans la cabine monte de manière à couper le faisceau lumineux des capteurs optiques, le LED JAUNE de cabine pleine commence à clignoter; si l'interruption du faisceau lumineux se prolonge plus de 6 seconds, elle arrête le fonctionnement de la machine et allume simultanément le **Témoin Jaune** de cabine pleine (fixe). Les 6 seconds de délai ont pour but d'éviter l'arrêt de la machine quand le faisceau lumineux vient à être coupé pendant quelque instant seulement, comme par exemple quand les grains de glace tombent dans la cabine.

Lorsque on prélève de la glace de la cabine et donc on fait abaisser le niveau de glace de façon à faire rétablir le faisceau lumineux entre les capteurs optiques et après 6 seconds, la machine redémarre et le 2<sup>ème</sup> TÉMOIN JAUNE s'éteint.

## H. Carte électronique

La carte électronique est logée dans sa boîte en plastique placée sur le côté frontal de la machine. Elle est composée par deux circuits imprimés, un à voltage nominale et l'autre à basse tension protégé par des fusibles, en plus elle a **cing lampes témoins (LED)** et la bornier pour la sortie des conducteurs qui vont aux différents composants électriques et un'autre borne pour

l'arrivée des conducteurs qui viennent des capteurs. La carte est le cerveau du système, en effet par son micro-processeur elle élabore les signaux qui arrivent des capteurs de manière à contrôler le fonctionnement des différents composants électriques de la machine (Compresseur, Motoreducteur, ect.) contrôlant ainsi le fonctionnement de l'appareil.

Les cinq témoins lumineux, placés en serie sur le côté frontal de la machine signalent les situations suivantes:

### TÉMOIN VERT

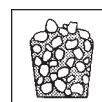
Machine alimentée électriquement/  
En fonctionnement



### TÉMOIN JAUNE

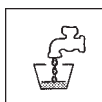
*clignotante:*

- faisceau Rx/Tx coupé
- cabine de stockage plain
- clignotante rapide:*
- faisceau Rx/Tx rétabli



### TÉMOIN JAUNE

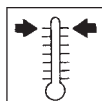
Manque d'eau dans le réservoir à flotteur ou bien présence d'eau déminéralisée



### TÉMOIN ROUGE

Situation d'alarme indiquant:  
*témoin fixe*

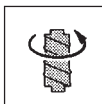
- Machine à l'arrêt pour température de condensation trop élevée (>75°C)
- Température ambiante trop basse (<+1°C)
- témoin clignotant*
- 3 minutes délai démarrage



### TÉMOIN JAUNE

Situation d'alarme indiquant:  
*témoin fixe*

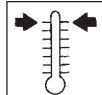
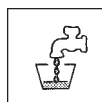
- Motoréducteur qui tend à tourner en sens inverse
- Motoréducteur bloqué ou qui tourne à régimes basses
- témoin clignotant*
- Température évaporation qui ne baisse pas dessous de -1°C après 10 minutes de marche.



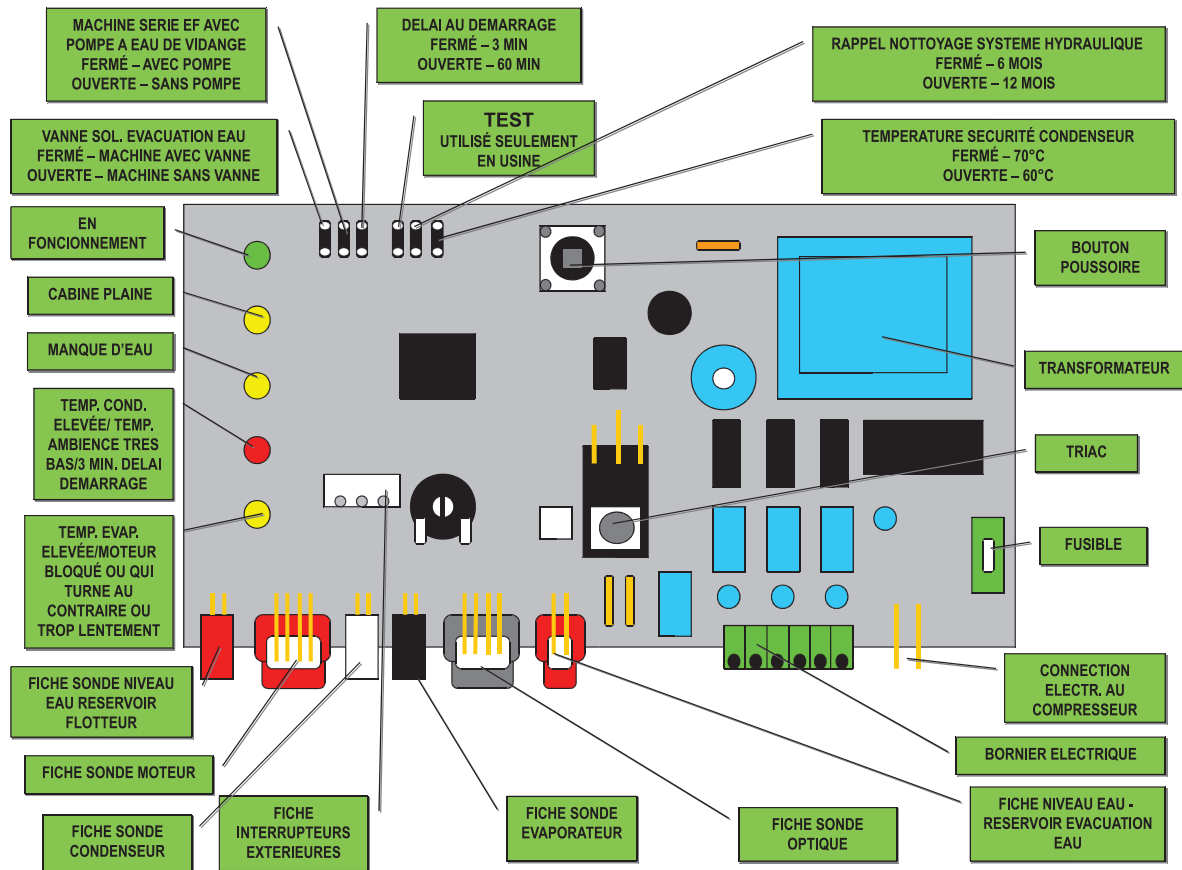
### TÉMOIN JAUNE ET ROUGE

*témoin clignotant:*

- Capteur évaporateur hors service
- témoin fixe:*
- Capteur condensateur hors service
- clignotant alternatif:*
- Détecteur optique hors service







## I. BORNES

La carte électronique est équipée avec deux séries de trois cavaliers:

### J1

**PURGE** Utilisé dans les machines équipées avec la Vanne Solénoïde d'Evacuation d'Eau pour décharger l'eau chaque 12 heures et quand la machine redémarre après l'arrêt a cabine plain  
Contacts fermés - Evacuation d'Eau en marche  
Contacts ouvertes - Evacuation d'Eau à l'arrêt

**PWD** Utilisé pour décharger l'eau avec pression à l'aide de une pompe a eau dans les modèles de la série EF  
Contacts fermés - Pas de pompe de décharge monté  
Contacts ouverte - Pompe à eau monté

**3'/ 60'** Délai au démarrage  
Contacts fermés - 3 minutes de délai  
Contacts ouvertes - 60 minutes de délai

### J2

**TEST** Utilisé seulement en Usine

**6/12 M** Rappel pour le nettoyage du système hydraulique - Témoin rouge clignotant avec machine en marche  
Contacts fermés - 12 mois  
Contacts ouvertes - 6 mois

**60/70 °C** Réglage de la température de sécurité du condenseur  
Contacts fermés - 70°C  
Contacts ouvertes - 60°C

### J. Réservoir à flotteur

L'ensemble réservoir est constitué par un bac de petites dimensions en plastique qui a sur sa partie supérieure une vanne a flotteur avec une vis de réglage maintenant un niveau d'eau constant dans l'évaporateur (par le principe des vases communicant).

Sur la face intérieure du couvercle du réservoir sont fixées les deux tiges qui font fonction de détecteur de niveau d'eau.

**NOTA.** Il est important de s'assurer du positionnement correct du couvercle sur le réservoir pour permettre aux tiges de bien plonger dans l'eau du réservoir afin d'éviter des arrêts inutiles de la machine.

### K. Freezer ou cylindre évaporateur

Constitué par un cylindre vertical en acier inox avec le serpentin et la chambre d'évaporation soude sur son extérieur, l'ensemble freezer, qui contient une vis sans fin rotative en acier inox, réfrigère l'eau qu'y arrive et la transforme en glace. La couche de glace est entraîné, par la vis

sans fin, vers le sommet de l'ensemble freezer d'où elle est expulsé à travers le broyeur de glace pour prendre la forme de petits grains ou cristaux de glace. Les grains de glace sortent par l'ouverture latérale pour tomber par le bec déverseur et goulotte de chute dans la cabine de stockage. La vis sans fin, qui pousse constamment la glace vers le sommet du cylindre évaporateur, est maintenue en axe vertical par le palier supérieur (logé à l'intérieur du broyeur de glace) et le palier inférieur. Dans la partie inférieure du freezer, juste au dessus du palier, est installé l'ensemble joint d'étanchéité pour axes rotatifs qui assure l'étanchéité d'eau autour à l'axe de la vis sans fin et autour les parois intérieures du freezer.

#### L. Broyeur de glace

Située en partie supérieur du freezer le broyeur de glace à une seul dent comprime la glace qui monte pour éliminer l'eau en excès et pour l'éclater en petits grains qui viennent déchargés dans le bec verseur et dans la goulotte de chute. A l'intérieur du broyeur de glace est installé le palier supérieur qui étant un palier de butée est constitué par deux couronnes de rouleaux en acier inox pour faire face aux charges axiales et radiales entraînées par la vis sans fin. Ce palier doit être lubrifié avec de la graisse alimentaire et hydrofuge.

**NOTA.** Il est conseillé de vérifier tous les six mois la condition de propreté de la graisse ainsi que les conditions du palier supérieur.

#### M. Ensemble moto-réducteur

L'ensemble motoréducteur est constitué par un moteur asynchrone monophasé avec condensateur permanent qui est emboîté sur une boîte de réduction à engrenages et pignons. Le motoréducteur entraîne, à travers un accouplement à cliquet, la vis sans fin d'élévation de glace située à l'intérieur du freezer.

Le rotor du moteur de réducteur est maintenu à la verticale par deux paliers à lubrification permanente, le pignon du rotor entraîne un engrènement/pignon en céleron (pour réduire le niveau de bruit) qui de son côté entraîne deux engrenages métalliques montés en cascade et maintenus dans l'axe par des roulements à aiguilles logés dans les carters de la boîte de vitesse.

Les deux carters de la boîte de vitesse sont serrés et étanches et les fuites de lubrifiant sont parées par les joints anti-fuite de graisse (parahuile) placés pour l'un sur l'axe rotor et pour l'autre sur l'axe de sortie.

Le lubrifiant utilisé est la graisse (MOBILPLEX IP 44).

#### N. Motoventilateur (Versions refroidis par air)

Le fonctionnement du motoventilateur est commandé au travers le TRIAC par la carte électronique qui reçoit les signaux envoyés par le capteur de température du condenseur; il aspire l'air de refroidissement à travers les ailettes du condenseur pour maintenir la pression de condensation entre les valeurs de 8,5 et 10 bar.

#### O. Vanne de régulation d'eau (Modèles refroidis par eau)

Cette vanne maintient la haute pression constante (9,5 bar) en contrôlant le débit d'eau circulant dans le condenseur à eau.

Comme la haute pression monte, la vanne de régulation s'ouvre un peu plus pour augmenter le débit d'eau dans le condenseur.

#### P. Compresseur

Le compresseur, du type hermétique, est le coeur du circuit réfrigérant, il véhicule et récupère le réfrigérant à travers l'ensemble du système. Il comprime le réfrigérant vapeur, à basse pression, augmentant ainsi sa température et le transforme en gaz chauds à haute pression qui viennent déchargés par le clapet de reflux.

#### Q. Connecteur a les interrupteurs extérieures

Branché à les Interrupteurs Extérieures Vert et Rouge, il est utilisé pour recevoir la courant par l'interrupteur vert pour mettre en marche la carte électronique ainsi que la machine.

Il donne aussi les signaux à l'interrupteur rouge pour signaler des états de la machine comme la nécessité du nettoyage du condenseur à air ou manque d'eau du refroidissement.

Il signale aussi le temps pour le nettoyage du système hydraulique qu'il peut être réglé entre 6 mois (contact fermé de la carte) ou 12 mois (contact ouvert).

Premièrement nettoyer le circuit hydraulique si nécessaire, puis réinitialiser l'alarme temps du prochain détartrage en appuyant et maintenant appuyer plus de 20 secondes le bouton poussoir rouge alarme jusqu'à ce qu'il clignote.

#### R. Filtre a air du condenseur (modèle à refroidissement par air)

Placé devant le condenseur à air le filtre à air peut être retiré pour être nettoyé ou changé en le tirant au travers du panneau.

Des glissières supérieures et inférieures, installées à l'intérieur de la machine permettent de glisser correctement le filtre à air.

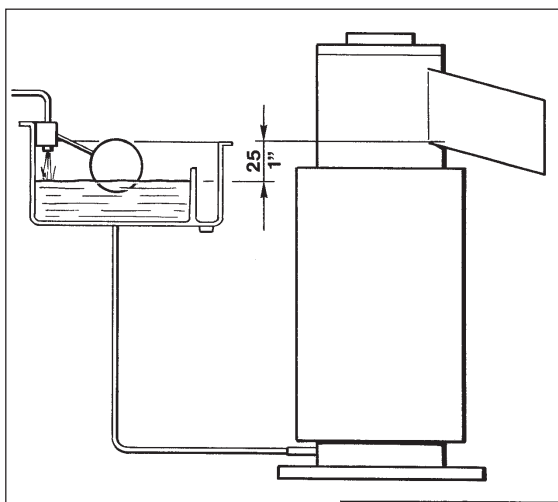
## INSTRUCTIONS POUR LE RÉGLAGE ET LE REMPLACEMENT DES COMPOSANTS

**NOTA.** Lire attentivement les instructions ci-de suite, avant d'entreprendre une quelconque procédure de réglage, démontage ou remontage.

### A. RÉGLAGE DU NIVEAU D'EAU DANS LE CYLINDRE ÉVAPORATEUR

Le niveau d'eau correct dans la chambre freezer se situe à environ 25 mm sous l'ouverture de sortie de la glace.

Un niveau d'eau trop bas entraîne des contraintes excessive entre la glace et la vis sans fin qui peuvent causer une rapide prise en glace.



Lorsque le niveau d'eau est au repère ou au dessus du repère, il est possible d'effectuer le réglage pour AUGMENTER ou DIMINUER le niveau d'eau ou en élevant en abaissant le réservoir d'eau.

1. Pour élever le niveau d'eau:

a. Desserrer et enlever la vis qui fixe la ferrure du réservoir d'eau sur le châssis, et remonter la position du réservoir sur la distance nécessaire.

b. Engager la vis dans le filetage correspondant et serrer.

2. Pour baisser le niveau d'eau:

Suivre la susdite procédure pour libérer l'ensemble ferrure/réservoir d'eau puis abaisser l'ensemble sur la distance nécessaire et en suite engager et serrer la vis de fixation.

**ATTENTION.** S'assurer que les alimentations électrique et de l'eau sont bien coupées avant de procéder aux opérations de démontage et de remontage. Ceci étant une sage précaution pour éviter les accidents du personnel et d'endommager le matériel.

### B. REMPLACEMENT DU DÉTECTEUR TEMPÉRATURE ÉVAPORATEUR

1. Enlever les panneaux avant et supérieur.
2. Retirer l'isolant des tuyaux de raccordement du cylindre freezer à l'accumulateur pour accéder à la gaine, du logement du capteur, soudée sur le tuyau de sortie réfrigérant. Retirer le capteur de sa gaine.
3. Situer, à l'autre extrémité du conducteur du détecteur, la fiche qui va à l'arrière de la boîte de contrôle et la débrancher en la sortant soigneusement, de son clip de fixation.
4. Pour installer un détecteur neuf procéder dans l'ordre inverse.

### C. REMPLACEMENT DU DÉTECTEUR TEMPÉRATURE CONDENSEUR

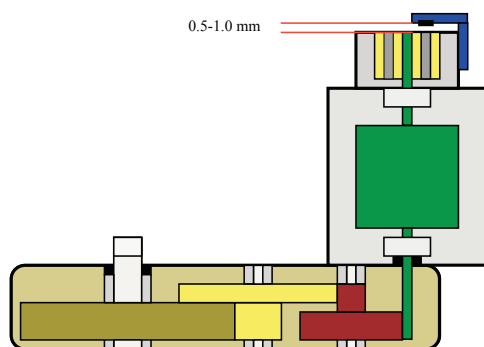
1. Enlever le panneau avant.
2. Situer entre les ailettes du condenseur à air le détecteur de température et l'extraire avec soin.  
Si, le condenseur est à eau, il suffit de relâcher ou d'ouvrir les colliers de fixation du détecteur.
3. Situer, à l'autre extrémité du conducteur du détecteur, la fiche qui va à l'arrière de la boîte de contrôle et la débrancher en la sortant soigneusement, de son clip de fixation.
4. Pour installer un détecteur neuf procéder dans l'ordre inverse.

### D. REMPLACEMENT DU DÉTECTEUR OPTIQUE DE NIVEAU DE GLACE

1. Enlever les panneaux avant et supérieur.
2. Situer, à l'extrémité du conducteur du détecteur optique, la fiche noire à quatre épines qui va à l'arrière de la boîte de contrôle et la débrancher en la sortant soigneusement, de son clip de fixation.
3. Localiser le bec verseur de glace; un étrier est placé au-dessus du bec verseur. Faire pression sur les deux crochets pour faire sortir la sonde optique.
4. Pour installer un détecteur neuf procéder dans l'ordre inverse.

### E. REMPLACEMENT DU DISPOSITIF DE CONTRÔLE ROTATION MOTORÉDUCTEUR (Effet Hall)

1. Enlever les panneaux avant et supérieur.
2. Enlever les trois vis de fixation du couvercle du logement du dispositif électro-magnétique puis enlever le couvercle.
3. Dévisser les deux vis de fixation du dispositif de contrôle dans son logement et retirer le dispositif.
4. Situer à l'extrémité du conducteur du dispositif de contrôle la fiche rouge à quatre épines qui va à l'arrière de la boîte électrique et la débrancher en la sortant soigneusement, de son clip de fixation.
5. Pour installer un dispositif neuf procéder dans l'ordre inverse.



### F. REMPLACEMENT DU CONTRÔLE DE NIVEAU D'EAU DANS LE RÉSERVOIR

1. Enlever les panneaux avant et supérieur.
2. Dévisser les petits écrous de fixation des cosses à oeillet aux deux tiges, en acier inox, qui détectent le niveau d'eau. Retirer les deux tiges du dessous du couvercle du réservoir à flotteur.
3. Situer à l'extrémité du conducteur du détecteur optique la fiche rouge à deux épines qui va à l'arrière de la boîte électrique et la débrancher en la sortant soigneusement, de son clip de fixation.
4. Pour installer un détecteur neuf procéder dans l'ordre inverse.

### G. REMPLACEMENT DE LA CARTE ÉLECTRONIQUE

1. Enlever le panneau avant.
2. Débrancher les cinq fiches de l'arrière de la boîte de commande et les sortir soigneusement de ses clips de fixations.
3. Décrocher le bornier électrique à l'arrière de la carte électronique puis dévisser les quatre vis de fixation et démonter la Carte.

4. Pour installer une Carte électronique neuve procéder dans l'ordre inverse.

### H. REMPLACEMENT DU BEC DÉVERSEUR DE LA GLACE

1. Enlever le panneau supérieur.
2. Desserer les deux colliers de maintien des coques isolants du capuchon du cylindre freezer et retirer les deux isolants.
3. Suivre le point D pour enlever le détecteur optique du bec verseur.
4. Dévisser les deux vis de blocage du broyeur et ôter le bec déverseur du cylindre freezer en dévissant les deux vis de fixation.
5. Pour remettre en place un nouveau bec déverseur procéder à l'inverse des instructions de démontage.

### I. REMPLACEMENT DE LA VIS SANS FIN, DU JOINT D'ÉTANCHÉITÉ D'EAU, DES PALIERS ET DE L'ACCOUPLLEMENT

1. Enlever le panneau supérieur.
2. Suivre les indications portées dans la procédure H pour le démontage du bec déverseur.
3. Enlever le collier de serrage du tuyau qui conduit l'eau du réservoir au fond du freezer, puis débrancher ce tuyau du raccord du freezer et récupérer dans un récipient l'eau qu'y coule.
4. Se saisir du crochet en fil métallique du capuchon, à la partie supérieure de l'ensemble et retirer la vis sans fin avec capuchon et son broyeur de glace.

**NOTA.** Lorsqu'il est impossible de retirer la vis sans fin, avancer jusqu'aux pas 10 et 11 pour accéder à la base de la vis. Puis, en utilisant un maillet en peau de buffle, ou en interposant une épaisseur de bois contre le fond de la vis, taper le fond de la vis pour la libérer et la retirer comme dans le cas 4 ci-dessus.

5. Avec une pince approprié décrocher le cerclip de maintien de la calotte en laiton sur le broyeur de glace.
6. Dévisser et enlever la vis de fixation de l'ensemble broyeur de glace à la vis sans fin puis retirer le broyeur de glace de la vis.
7. Nettoyer les restes de graisse à l'intérieur du broyeur de glace et examiner le joint torique pour détecter les traces de coupure, de déchirure et d'usure afin de décider de son remplacement éventuel.
8. Examiner le palier de butée situé dans le broyeur de glace pour vérifier s'il y a des traces d'usure ou s'il manque de lubrifiant pour décider de son remplacement éventuel.

**ATTENTION. Le palier supérieur travaille dans de conditions relativement critiques; sa lubrification est importante vù qu'il est logé à l'intérieur du broyeur de glace où normalement il y a une présence d'humidité élevée. Il est impératif d'utiliser, pour la lubrification correcte de ce palier, de la graisse alimentaire et hydrofuge.**

9. Ôter la moitié supérieure du joint d'étanchéité d'eau (anneau en bronze) du fond de la vis sans fin.

**NOTA.** Chaque fois que l'on démontera la vis sans fin pour la vérifier ou la remplacer, faire très attention en manipulant les pièces d'étanchéité d'eau, afin de ne déposer aucune matière étrangère sur la surface du joint et également sur la surface de la vis. S'il existe le moindre doute sur l'efficacité du joint d'étanchéité d'eau ou du joint torique, les remplacer.

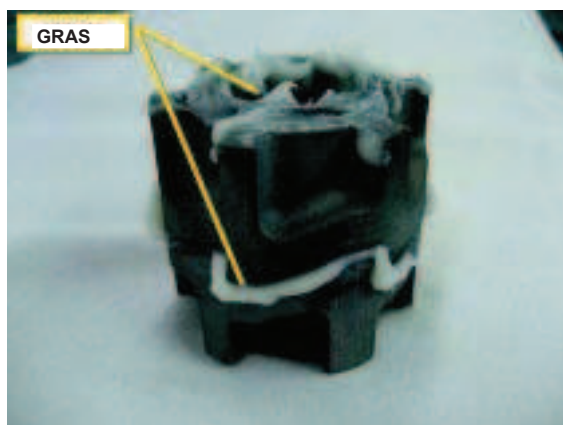
10. Enlever les trois/quatre vis et rondelles d'arrêt qui servent à fixer l'ensemble freezer sur l'adaptateur en aluminium.

11. Séparer l'ensemble freezer de l'adaptateur, puis en utilisant un mandrin ou une barre des dimensions convenables et en le faisant passer par l'ouverture supérieure du cylindre freezer, chasser le joint d'étanchéité d'eau et le palier inférieur par le fond de l'ensemble freezer. S'aider éventuellement avec un maillet.

**NOTA.** Il est conseillé de remplacer l'ensemble joint d'étanchéité, les paliers et les joints toriques chaque fois que l'on démontera la vis sans fin. Dans ce but, les SAV de Frimont, rend disponible un kit de réparation composé des susdites pièces avec en plus un tube de graisse alimentaire et hydrofuge.

12. Passer la main par l'adaptateur en aluminium et retirer l'ensemble accouplement à cliquet.

13. Examiner l'état de deux demi-accouplements et si ils présentent des indications d'usure n'hésitez pas à les remplacer.



14. Pour remonter les pièces retirées du cylindre freezer ainsi que du cylindre, procéder à l'inverse des instructions de démontage.

#### J. REMPLACEMENT DE L'ENSEMBLE MOTORÉDUCTEUR

1. Enlever les panneaux arrière et supérieur.
2. Dévisser les trois vis avec rondelles d'arrêt qui retiennent l'ensemble freezer avec adaptateur sur le bloc motoréducteur.
3. Enlever le dispositif de contrôle sens de rotation du moteur selon la procédure E, puis dévisser les vis de fixation de motoréducteur au châssis.
4. Débrancher les connexions électriques du moteur. Retirer le moto-réducteur de l'embase châssis et l'extraire de la machine.
5. Pour remettre le motoréducteur en place, procéder à l'inverse des instructions de démontage.

#### K. REMPLACEMENT DU MOTO-VENTILATEUR

1. Enlever les panneaux avant et arrière.
2. Enlever la vis et le fil jaune/vert. Réperer les conducteurs du moto-ventilateur et les débrancher.
3. Démonter les boulons qui fixent l'ensemble moto-ventilateur sur le châssis et déposer l'ensemble.
4. Pour remonter le moto-ventilateur neuf, procéder dans le sens inverse.

**NOTA.** Lors de la mise en place d'un moto-ventilateur neuf, vérifier que les pales de l'hélice ne touchent aucune surface avoisinante, et qu'elles tournent librement.

#### L. REMPLACEMENT DU DÉSHYDRATEUR

1. Enlever les panneaux avant et arrière.
2. Récupérer du circuit tout le fluide frigorigène et transférer le dans une bouteille approprié pour le soumettre à une épuration et régénération.
3. Dessouder les conduits réfrigérants de part et d'autre du déshydrateur.
4. Retirer le déshydrateur du châssis.
5. Pour remonter un déshydrateur neuf, enlever les étanchéités d'origine et puis mettre en place et souder la tuyauterie liquide à l'entrée et le capillaire à la sortie du nouveau déshydrateur.

6. Faire le vide dans le système pour éliminer toute trace d'humidité et d'incondensables après le remplacement du déshydrateur.
7. Charger le système en réfrigérant en respectant le poids indiqué (voir plaque signalétique) et procéder à une recherche de fuites.
8. Remettre en place les panneaux.

#### M. REMPLACEMENT DE L'ENSEMBLE CYLINDRE FREEZER

1. Suivre les indications portées dans la procédure H pour le démontage du bec déversoir de glace.
2. Enlever le collier de serrage du tuyau qui relie le freezer au réservoir, puis débrancher ce tuyau du raccord du freezer et récupérer l'eau qu'y coule dans un récipient.
3. Ôter de sa gaine soudée au freezer le capteur de température évaporateur selon la procédure B.
4. Récupérer du circuit tout le fluide frigorigène et transférer le dans une bouteille appropriée pour le soumettre à une épuration et régénération.
5. Dégrossir et retirer le tube capillaire et l'ensemble accumulateur/tuyauterie d'aspiration.
6. Dévisser les trois vis avec rondelles d'arrêt qui retiennent l'ensemble freezer avec adaptateur sur le bloc motoréducteur.
7. Lever l'ensemble freezer pour le séparer du bloc moto-réducteur et si nécessaire procéder à enlever l'adaptateur du fond de freezer.

**NOTA.** Changer le filtre déshydrateur chaque fois que le circuit frigorigène est ouvert. Ne pas mettre le déshydrateur en place avant que toutes les autres réparations ou remplacements de pièces aient été effectués.

8. Pour remonter un cylindre évaporateur neuf, procéder dans l'ordre inverse.

**NOTA.** Faire le vide dans le système pour éliminer toute trace d'humidité et d'incondensables après le remplacement de la plaque évaporateur.

#### N. REMPLACEMENT DU CONDENSEUR À AIR

1. Enlever les panneaux avant et arrière.
2. Enlever le détecteur de température du condenseur et l'ambiance des ailettes du condenseur.

3. Enlever les boulons qui fixent le condenseur sur le châssis.
4. Récupérer du circuit tout le fluide frigorigène et le transférer dans une bouteille appropriée pour le soumettre à une épuration et régénération.
5. Dégrossir les tuyauteries frigorigères du condenseur et déposer celui-ci.

**NOTA.** Changer le filtre déshydrateur chaque fois que le circuit frigorigène est ouvert. Ne pas mettre le déshydrateur en place avant que toutes les autres réparations ou remplacements de pièces aient été effectués.

6. Pour remonter un condenseur neuf, procéder dans l'ordre inverse.

**NOTA.** Faire le vide dans le système pour éliminer toute trace d'humidité et d'incondensables après le remplacement de la plaque évaporateur.

#### O. REMPLACEMENT DU CONDENSEUR À EAU

1. Enlever les panneaux avant et arrière.
2. Enlever le détecteur de température du condenseur et l'ambiance.
3. Dévisser les colliers et débrancher les tuyaux flexibles sur le condenseur.
4. Enlever les boulons qui fixent le condenseur sur le châssis.
5. Récupérer du circuit tout le fluide frigorigène et le transférer dans une bouteille appropriée pour le soumettre à une épuration et régénération.
6. Dégrossir les tuyauteries frigorigères du condenseur et déposer celui-ci.

**NOTA.** Changer le filtre déshydrateur chaque fois que le circuit frigorigène est ouvert. Ne pas mettre le déshydrateur en place avant que toutes les autres réparations ou remplacements de pièces aient été effectués.

7. Pour remonter un condenseur neuf, procéder dans l'ordre inverse.

**NOTA.** Faire le vide dans le système pour éliminer toute trace d'humidité et d'incondensables après le remplacement du condenseur.

## P. REMPLACEMENT DE LA VANNE DE RÉGULATION D'EAU PRESSOSTATIQUE (Modèles refr. par eau)

1. Fermer la vanne d'arrêt sur l'alimentation d'eau et débrancher le tuyau en plastique d'arrivée d'eau.
2. Enlever les panneaux avant et arrière.
3. Enlever le collier et débrancher le tuyau flexible sur la sortie de la vanne d'eau pressostatique.
4. Desserer et enlever l'écrou qui fixe la vanne d'eau pressostatique sur le châssis.
5. Récupérer du circuit tout le fluide frigorigène et le transférer dans une bouteille approprié pour le soumettre à une épuration et régénération.
6. Repérer le tube capillaire de la vanne d'eau pressostatique et dessouder son extrémité du circuit frigorifique, puis enlever la vanne du châssis.

**NOTA.** *Changer le filtre déshydrateur chaque fois que le circuit frigorifique est ouvert. Ne pas mettre le déshydrateur en place avant que toutes les autres réparations ou remplacements de pièces aient été effectués.*

7. Pour remonter un vanne d'eau pressostatique neuve, procéder dans l'ordre inverse.

**NOTA.** *Faire le vide dans le système pour éliminer toute trace d'humidité et d'incondensables après le remplacement de la vanne d'eau pressostatique.*

**NOTA.** *Le débit d'eau passant par la vanne peut être réglé en agissant sur la tige de réglage pour maintenir une haute pression de 14 bars.*

## O. REMPLACEMENT DU COMPRESSEUR

1. Enlever les panneaux avant et arrière.
2. Démonter le couvercle de la boîte de dérivation du compresseur et débrancher les fils électriques en provenance du boîtier de commande.
3. Récupérer du circuit tout le fluide frigorigène et le transférer dans une bouteille approprié pour le soumettre à une épuration et régénération.
4. Desserer et retirer du compresseur les tuyaux d'aspiration et de refoulement.
5. Démonter les quatre boulons de fixation du compresseur et déposer le compresseur.
6. Dessouder le tuyau de service pour être installé sur le compresseur neuf.

**NOTA.** *Changer le filtre déshydrateur chaque fois que le circuit frigorifique est ouvert. Ne pas mettre le déshydrateur en place avant que toutes les autres réparations ou remplacements de pièces aient été effectués.*

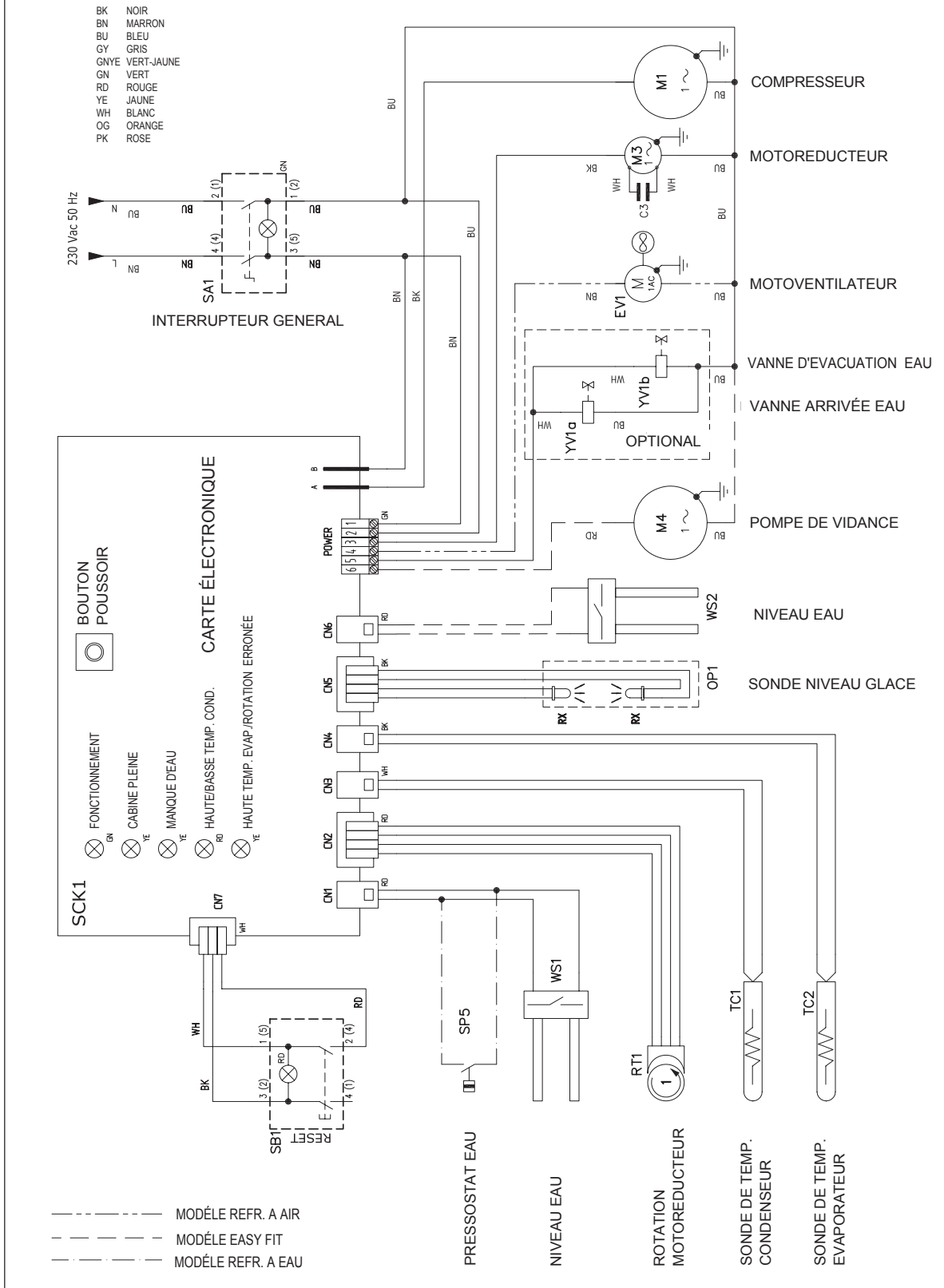
7. Pour remonter un compresseur neuf, procéder dans l'ordre inverse.

**NOTA.** *Faire le vide dans le système pour éliminer toute trace d'humidité et d'incondensables après le remplacement du compresseur.*

## SCHÉMA ÉLECTRIQUE CONDENSATION PAR AIR ET PAR EAU

230/50-60/1

**Cette machine doit être impérativement "mise à la terre"**





## DIAGNOSIS ET DEPANNAGE

SYMPTOME	ANOMALIE POSSIBLE	REMÈDE
La machine ne fonctionne pas Aucune Témoin allumé	Fusible de la Carte hors service  Interrupteur général en position ARRÊT  Carte Électr. hors service  Cable électr. mal branché	Remplacer le fusible et rechercher le motif de la panne  Tourner le bouton sur la position MARCHE  Remplacer la Carte  Revoir le cablage
Témoin jaune cabine pleine allumé  (Témoin Jaune manque d'eau allumé)	Contrôle de niveau glace hors service or sale  Manque d'eau réservoir à flotteur  Eau trop adoucie  Tiges-senseurs entartrés	Remplacer ou nettoyer  Voir remèdes pour manque d'eau  Mettre un doseur des sels minéraux sur l'alimentatio d'eau  Détartrer les tiges
Témoin rouge allumé	Haute pression élevée  Température ambiante trop froid	Condenseur sale. Nettoyer Ventilateur en panne. Remplacer  Positionner la machine dans une ambiance à température au dessus de 5°C
(LED Jaune sens inverse rotation clignotant) Température evaporateur élevée	Manque partielle ou totale de réfrigérant	Vérifier et recharger
(LED Jaune sens inverse rotation allumé)	Sens de rotation du moto-réducteur inversé  Vitesse de rotation trop basse  Moto-reducteur à l'arrêt  Le moto-reducteur fonctionne et après quelque temps s'arrêt	Vérifier stator et condensateur permanent du moteur  Vérifier les paliers du rotor et l'état des surfaces de la vis sans fin et du freezer  Vérifier le fusible de 16 Amp a la sortie de la carte. Vérifier le stator.  Vérifier la fonctionnalité du detecteur magnetique. Vérifier la charge du cylindre magnetique.
LED JAUNE (eau) et LED ROUGE allumé	Sens. condensateur hors service	Remplacer.
LED JAUNE (eau) et LED ROUGE clignotant	Sens. evaporateur hors service	Remplacer.
LED JAUNE (eau) et LED ROUGE clignotant alternatif	Contrôle de niveau glace hors service	Remplacer.
Le compresseur fonctionne de manière intermittent	Tension insuffisante  Dispositif démarrage compr. en panne ou mal branché  Poche de gaz incondensable	Vérifier le circuit et rechercher une surcharge possible. Vérifier la tension au point deraccordement du bâtiment En cas de tension trop basse consulter la Compagnie d'Electricité  Revoir les branchements ou remplacer l'ensemble relais & condensateurs  Purger et recharger le circuit

**DIAGNOSIS ET DEPANNAGE**

<b>SYMPTOME</b>	<b>ANOMALIE POSSIBLE</b>	<b>REMÈDE</b>
Diminution de la production de glace	<p>Tube capillaire partiellement obstrué</p> <p>Humidité dans le circuit</p> <p>Sous-charge de réfrigérant</p> <p>Sur-charge de réfrigérant</p> <p>Niveau d'eau réservoir insuffisant</p> <p>Vis sans fin et intérieur du freezer piqué, raïé ou usuré</p>	<p>Purger, changer le déshydrateur</p> <p>Comme indiqué ci-dessus</p> <p>Rechercher la éventuelle fuite.</p> <p>Verifier et refaire la charge correcte.</p> <p>Régler la position du réservoir a environ 20 mm sous le bec verseur.</p> <p>Nettoyer ou remplacer la vis sans fin.</p>
Production de glace mouillée	<p>Mauvaise circulation d'air ou emplacement trop chaud</p> <p>Niveau eau dans le freezer trop élevé</p> <p>Compresseur inefficace</p>	<p>Déplacer la machine ou améliorer la ventilation pratiquant des passage d'air</p> <p>Régler en abaissant la position du réservoir a environ 20 mm sous le bec verseur.</p> <p>Remplacer</p>
La machine fonctionne mais ne fabrique pas de glace	<p>Eau ne entre pas dans le freezer</p> <p>Engrangement en celeron réducteur usuré</p> <p>Humidité dans le circuit</p>	<p>Tuyau raccordement réservoir/freezer obstrué</p> <p>Remplacer l'engrangement</p> <p>Purger, changer le déshydrateur faire le vide et charger</p>
Fuite d'eau	<p>Joint d'étanchéité défectueux</p> <p>Fuite dans la ligne d'alimentation du freezer</p> <p>Vanne à flotteur ne ferme pas</p> <p>Joint torique porte-bec défectueux</p>	<p>Remplacer le joint</p> <p>Vérifier les colliers de serrage</p> <p>Régler la vis de la vanne</p> <p>Remplacer le joint</p>
Bruits ou claquements excessifs	<p>Dépôts minéraux ou de tartre sur la vis sans fin et sur les parois internes du freezer</p> <p>Pression d'aspiration trop basse</p> <p>Tuyau raccordement réservoir/freezer obstrué</p> <p>Niveau d'eau dans le freezer insuffisant</p>	<p>Déposer et polir la vis sans fin. Sabler les parois internes du freezer par vertical.</p> <p>Ajouter du réfrigérant dans le circuit</p> <p>Dégager et nettoyer</p> <p>Régler en soulevant le réservoir a environ 20 mm sous le bec verseur.</p>
Moto-réducteur bruyant	<p>Paliers du rotor usurés</p> <p>Manque de lubrifiant dans la boîte de réduction</p> <p>Roulements et engranages boîte de réduction usuré</p>	<p>Vérifier ou remplacer</p> <p>Enlever le couvercle du carter pour vérifier niveau lubrifiant. Remplacer les para-huiles et recouvrir les engranages avec graisse.</p> <p>Vérifier et remplacer</p>
Manque d'eau	<p>Filtre arrivée eau obstruée</p> <p>Buse arrivée eau réservoir obstruée</p>	<p>Nettoyer le filtre.</p> <p>Dégager la buse après avoir enlevée la vanne à flotteur.</p>

## INSTRUCTIONS D'ENTRETIEN ET DE NETTOYAGE

### A. GÉNÉRALITES

La fréquence et le mode d'emploi pour l'entretien et le nettoyage sont donnés à titre indicatif et ne constituent pas une règle absolue d'utilisation. La fréquence de nettoyage variera en fonction des conditions de température ambiante du local et de l'eau et aussi de la quantité de la glace produite.

Chaque machine doit être entretenu individuellement en conformité avec son utilisation propre.

### B. ENTRETIEN

La procédure d'entretien suivante sera appliquée au moins deux fois par an sur la machine à glace.

1. Vérifier et nettoyer le petit filtre placé à l'intérieur du raccord d'arrivée d'eau.
2. Vérifier que la machine est bien mise de niveau (dans chaque sens).
3. Enlever le couvercle du réservoir d'eau, faisant attention à ne pas endommager les tiges de contrôle de niveau d'eau, et enfoncer le flotteur dans l'eau pour s'assurer que l'eau arrive à plein jet.
4. Vérifier que le niveau d'eau dans le réservoir se situe en dessous du trop-plein, mais qu'il est suffisamment haut pour ne pas s'écouler par l'ouverture du bec.

**NOTA.** La vanne à flotteur doit arrêter le jet d'arrivée d'eau quand son point d'appui, qui loge la vis de réglage avec le joint en caoutchouc, se trouve perpendiculaire à la buse de jet d'eau.

**NOTA.** Les fréquences de nettoyage varient en fonction de l'eau employée et de l'utilisation de la machine. Une inspection visuelle des différentes parties du freezer avant et après le nettoyage indiqueront la fréquence et les procédures qui devront être suivies pour cette machine en particulier.

5. Nettoyer et détartrer le réservoir d'eau et l'intérieur du freezer en utilisant le produit détartrant SCOTSMAN CLEANER. Se reporter au mode opératoire - para C - donnant les instructions pour le nettoyage. Ceci donnera des indications sur la fréquence et les procédures futures spécifiques à cette machine compte tenu de ses conditions propres d'utilisation.

6. Utiliser une petite quantité de produit détartrant SCOTSMAN CLEANER "Nature" pour bien détartrer les tiges des contrôle de niveau d'eau dans le réservoir.

7. Sur les machines à condensation par air, après avoir arrêté la machine, nettoyer le condenseur en utilisant un aspirateur, un jet d'air sous pression ou une brosse non métallique.

8. Vérifier les fuites éventuelles sur les lignes d'alimentation et d'évacuation d'eau. Remplir d'eau le fond de la cabine pour s'assurer que l'évacuation est propre et n'est pas obstruée.

9. Vérifier l'intervention du contrôle optique du niveau de glace dans la cabine en mettant votre main entre les capteurs à infrarouge, logées sur les deux côtés du bec verseur, de manière à couper le rayon lumineux pour un temps de 10 seconds. Cette action doit entraîner l'arrêt de la machine et l'allumage du 2ème Témoin Jaune.

**NOTA.** Le contrôle du niveau de glace dans la cabine utilise des détecteur optiques qui doivent rester propre pour pouvoir "voir". Les capteurs optiques doivent être nettoyés **deux fois par an** à l'aide d'un chiffon souple.

10. Vérifier s'il n'y a pas des fuites de fluide frigorigène. et que le bord de la ligne de givre sur l'aspiration se situe bien à 10 cm du compresseur.

11. Lorsque le doute existe au sujet de la charge du réfrigérant, mettre en place les manomètres sur les vannes de raccord Schröder et vérifier que les pressions de réfrigérant sont bien correspondants aux indications à page 19.

12. Vérifier la libre rotation de l'hélice du ventilateur.

13. Retirer les parties isolantes sur l'ensemble bec verseur, retirer la calotte du dessus du broyeur de glace et vérifier la condition du lubrifiant du palier supérieur.

Si l'on détecte des trace d'humidité ou le lubrifiant se présente trop solide, vérifier le joint torique et le palier supérieur situés à l'intérieur du freezer.

**NOTA.** Utiliser de la graisse alimentaire et hydrofuge pour lubrifier le palier supérieur.

14. Vérifier la qualité de la glace.

**NOTA.** Les grains doivent être mouilles lorsqu'ils viennent d'être fabriqués, ils atteindront rapidement leur dureté normale dans la cabine.

### C. NETTOYAGE DU CIRCUIT D'EAU

1. Couper l'alimentation électrique à la machine par l'interrupteur général.

2. Placer au dessous du bec verseur un récipient pour ramasser la glace qui vient à être fabriquée avec la solution de nettoyage, en manière d'éviter que cette glace se mélange avec la glace déjà déposée dans la cabine de stockage.

3. Fermer la vanne d'arrêt sur l'alimentation d'eau.

4. Enlever le panneau supérieur pour gagner accès au réservoir à flotteur.

5. Démontez le couvercle du réservoir d'eau, et électriquement lier les deux tiges de contrôle de niveau d'eau en utilisant un morceau de fil électrique.

**NOTA.** Éviter d'appuyer une ou tous les deux tiges de contrôle de niveau eau sur la partie métallique de la machine car, si faisant, on cause une transmission de courant, du côté du détecteur condenseur vers la carte électronique, qui provoque l'arrêt de la machine.

6. Déconnecter le tuyau entre le réservoir d'eau et le fond du freezer et faire couler dans un récipient l'eau provenant du freezer et du réservoir. Réconnecter le tuyau.

7. Préparez la solution de nettoyage suivante: mélangez environ 100÷200 gr de **Scotsman Ice Machine Cleaner** dans 1÷2 lt. environ d'eau chaude (45-50 °C) contenue dans un bac en plastique.

**AVERTISSEMENT.** Le produit de nettoyage Scotsman Ice Machine Cleaner contient de l'acide phosphorique et de l'acide hydroxyacétique. Ces constituents sont corrosif et peuvent provoquer des brûlures en cas d'absorption. **NE PAS PROVOQUER DE VOMISSEMENT.** Administrer de grandes quantité d'eau ou de lait. Appeler immédiatement le médecin. En cas de contact externe, rincer abondamment avec de l'eau. **GARDER HORS DE PORTEE DES ENFANTS.**

8. Verser lentement la solution dans le réservoir d'eau jusqu'à ce qu'il soit plein. Mettre sous tension la machine en utilisant l'interrupteur général.

9. Attendre que la machine se mette en route et que la glace commence à tomber par la goutte; lorsque le niveau de la solution nettoyant dans le réservoir commence à s'abaisser, continuer à verser dans le réservoir la solution restante.

**NOTA.** La glace produite en cours d'utilisation du produit de nettoyage se présente jaunâtre et souple.

Dans cette phase on peut entendre des bruits ou claquements provenant de l'intérieur du freezer qui sont causés par la friction de la glace contre les surfaces de la vis sans fin et du freezer.

Si les bruits persistent, il vaut mieux arrêter la machine pendant quelque minute pour permettre à la solution de nettoyage de dissoudre les traces plus résistantes de calcaire.

10. Continuer à fabriquer la glace jusqu'à ce que toute la solution de nettoyage soit utilisée, puis ouvrir la vanne d'arrêt d'eau. Tester l'acidité de la glace et continuer la fabrication jusqu'à ce que toute trace d'acidité ait disparu et les grains soient cristallins.

11. Arrêter la machine, retirer de la cabine le récipient contenant la glace produite en cours de nettoyage et l'éliminer. Si la cabine est totalement vide y verser de l'eau chaude pour la nettoyer et la rincer à fond.

En suite, passer sur toutes les surfaces une éponge imbibée du produit SCOTSMAN Bactéricide pour stériliser la cabine.

**ATTENTION.** Ne pas utiliser la glace fabriquée avec la solution de nettoyage. S'assurer qu'il n'y a pas dans la cabine.

12. Enlever le morceau de câble électrique de connexion entre les deux tiges du contrôle de niveau d'eau et bien positionner le couvercle sur le réservoir à flotteur, enfin remonter le panneau enlevé avant

**RAPPELEZ** que pour prévenir l'accumulation des bactéries ou microorganismes indésirables il est bien nécessaire de stériliser toutes les semaines l'intérieur de la cabine de stockage à l'aide du produit désinfectant/anti algues SCOTSMAN.