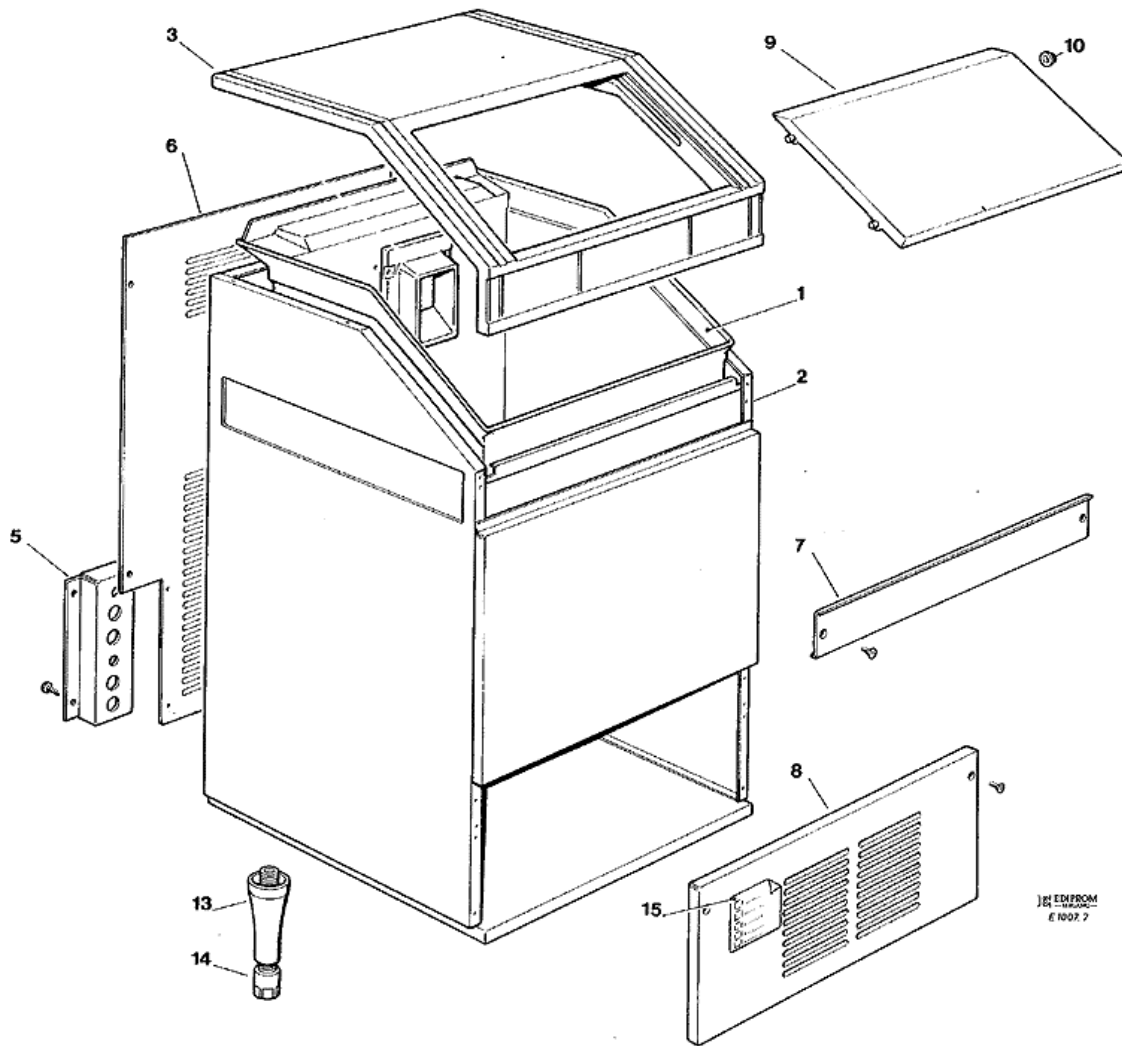
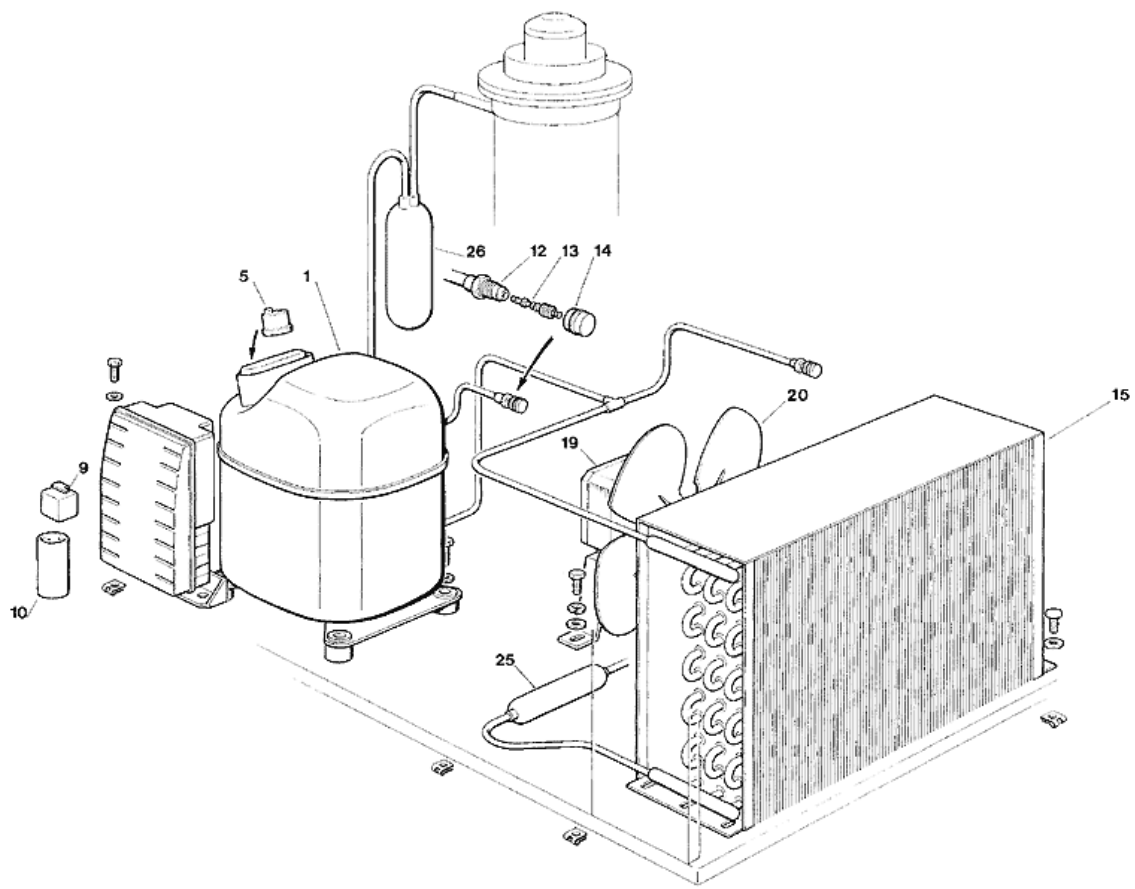


- 1 - ENS. CARROSSERIE
- 2 - CIRCUIT FRIGORIFIQUE - REFROID. A AIR - JUSQU'A N.S. 01035
- 3 - CIRCUIT FRIGORIFIQUE - REFROID. A AIR - A PARTIR DE N.S. 01036
- 4 - CIRCUIT FRIGORIFIQUE - REFROID. A EAU - JUSQU'A N.S. 01035
- 5 - CIRCUIT FRIGORIFIQUE - REFROID. A EAU - A PARTIR DE N.S. 01036
- 6 - CIRCUIT HYDRAULIQUE ET INSULATIONS
- 7 - ENS. FREEZER ET MOTOREDUCTEUR
- 8 - ENS. CARTE ELECTRONIQUE ET DETECTEURS



101 EDIFROM
6 1007 7

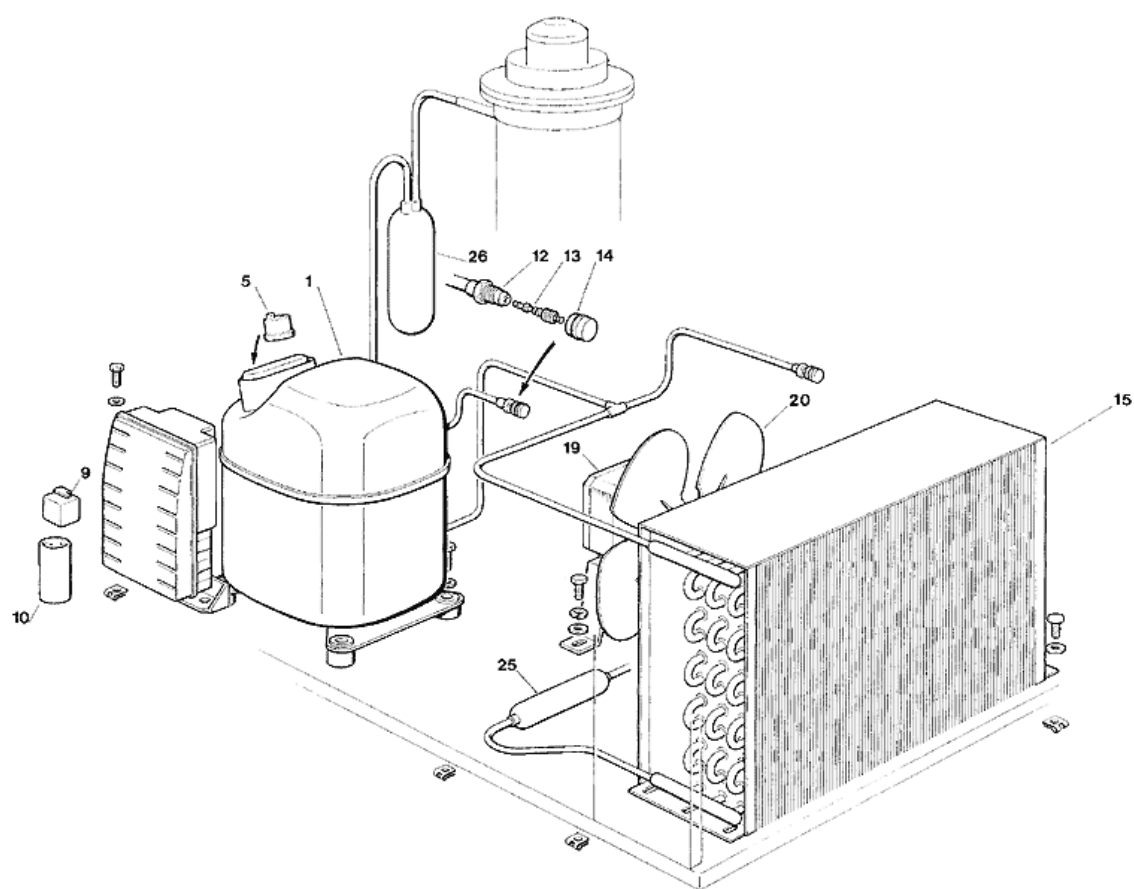
POSITION	CODE	DESCRIPTION
0001	660681 00	CABINE STOCKAGE
0002	721755 00	PANNEAU AVANT CENTRAL
0002	785087 02	ENSAMBLE CHASSIS ACIER INOX
0003	660490 06	PANNEAU SUPERIEUR EN PLASTIQUE
0005	702635 00	SUPPORT DE RACCORDS
0006	702280 00	PANNEAU ARRIERE
0007	721670 05	BANDE ENTRETOISE ACIER INOX
0008	781409 01	PANNEAU AVANT ACIER INOX
0009	781503 00R	ENS. PORTE CABINE
0010	660286 00	BAGUE
0013	650670 00	KIT PIED + VIS DE REGLAGE DES PIEDS (4 PCS)
0014	650670 00	KIT PIED + VIS DE REGLAGE DES PIEDS (4 PCS)
0015	650624 13	ETIQUETTE



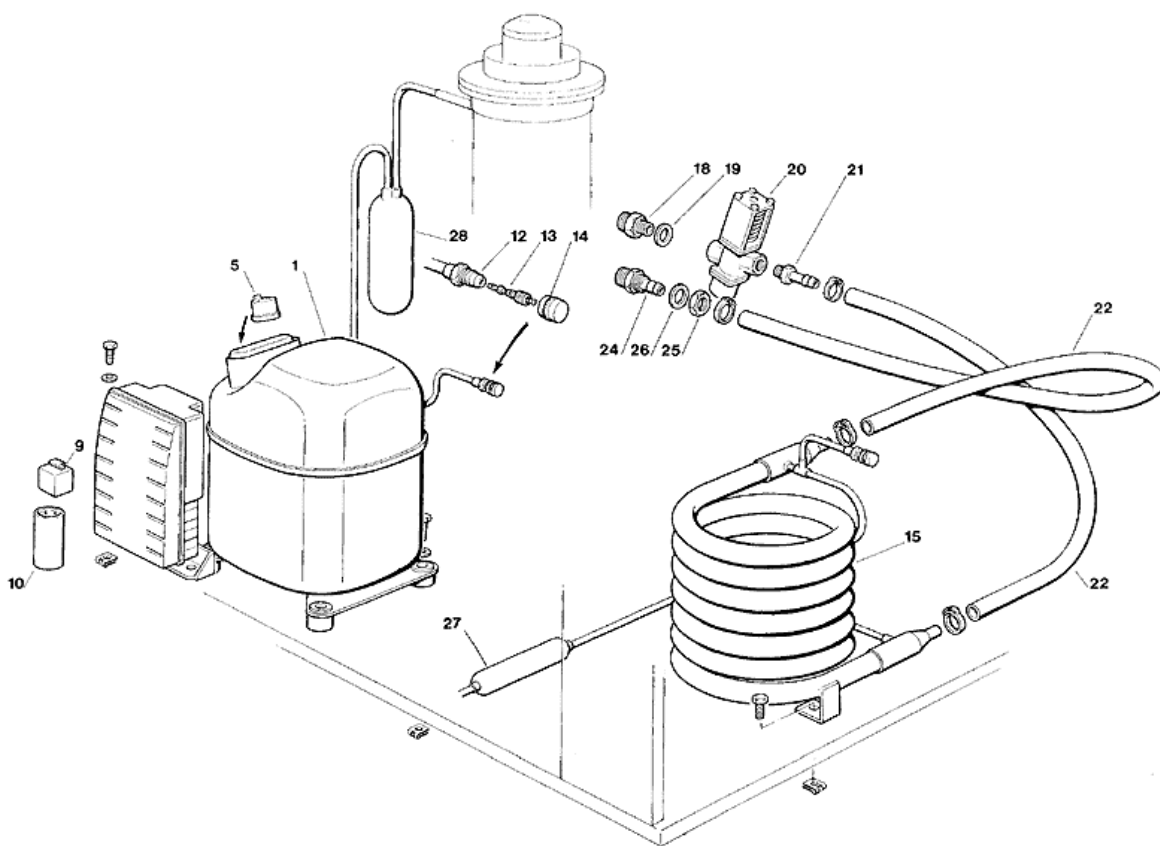
Scotsman

CIRCUIT FRIGORIFIQUE - REFROID. A AIR - JUSQU'A N.S. 01035

POSITION	CODE	DESCRIPTION
0001	670100 14	COMPRESSEUR
0005	CUB 102205	PROTECTEUR
0009	CUB 405174	RELAIS
0010	EMB 2252347	CAPACITÉ DE DEMARRAGE - 230/50/1
0012	650109 00	CORP DE VANNE
0013	670012 00	PISTON
0014	650106 00	CAPUCHON DE VANNE
0015	620455 00	CONDENSEUR
0019	620419 02	MOTEUR VENTILATEUR - 230/50-60
0019	620419 03	MOTEUR VENTILATEUR - 115/60
0019	620419 63	SUPPORT
0020	620419 33	HELICE
0025	630003 05	FILTRE DESHYDRATEUR
0026	784709 07R	ENS. ASPIRATION/ACCUMULATEUR

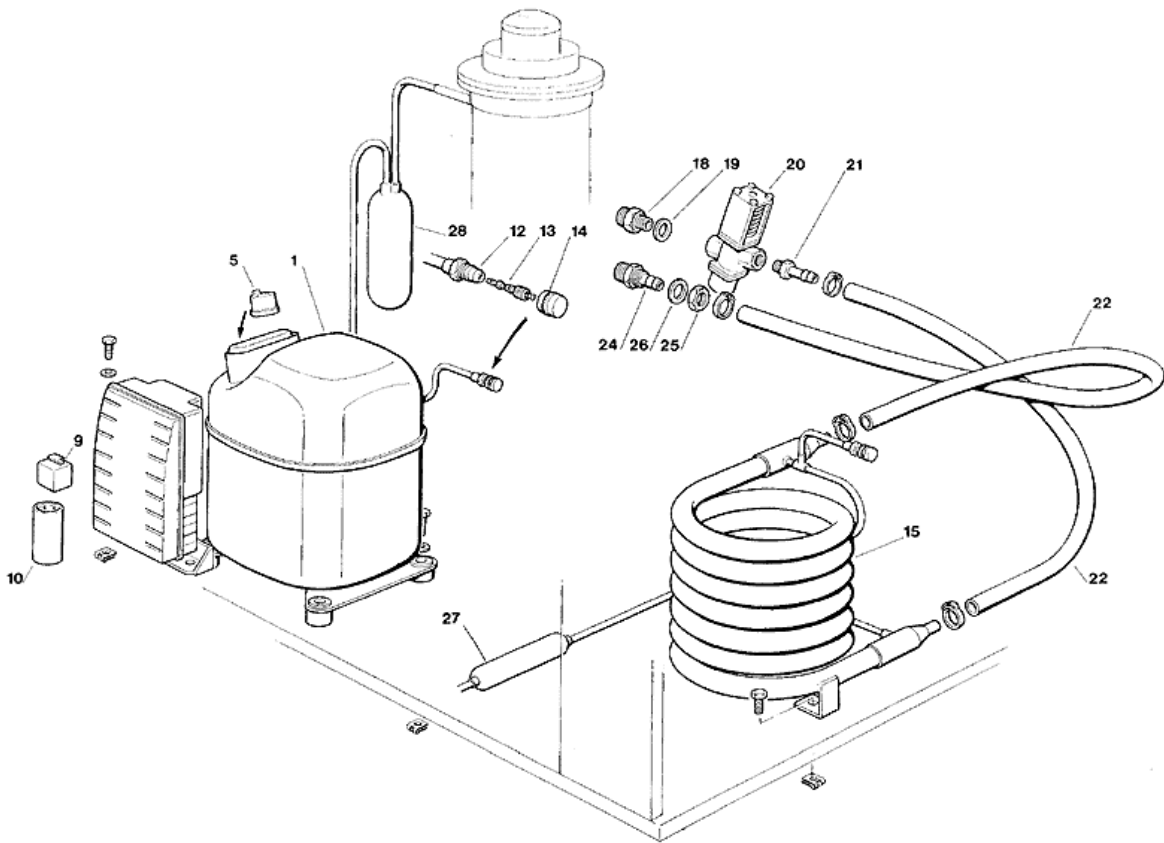


POSITION	CODE	DESCRIPTION
0001	670105 10	COMPRESSEUR 230/50/1
0001	670105 12	COMPRESSEUR 230/60/1
0005	EMB 2319095	PROTECTEUR - 230/60
0005	EMB 2319108	PROTECTEUR 230/60/1
0009	EMB 2278038	RELAIS 230/60/1
0009	EMB 2334122	RELAIS 230/50/1
0010	EMB 2252347	CAPACITÉ DE DEMARRAGE - 230/50/1
0012	650109 00	CORP DE VANNE
0013	670012 00	PISTON
0014	650106 00	CAPUCHON DE VANNE
0015	620455 00	CONDENSEUR
0019	620419 02	MOTEUR VENTILATEUR - 230/50-60
0019	620419 03	MOTEUR VENTILATEUR - 115/60
0019	620419 63	SUPPORT
0020	620419 33	HELICE
0025	630003 05	FILTRE DESHYDRATEUR
0026	784709 07R	ENS. ASPIRATION/ACCUMULATEUR

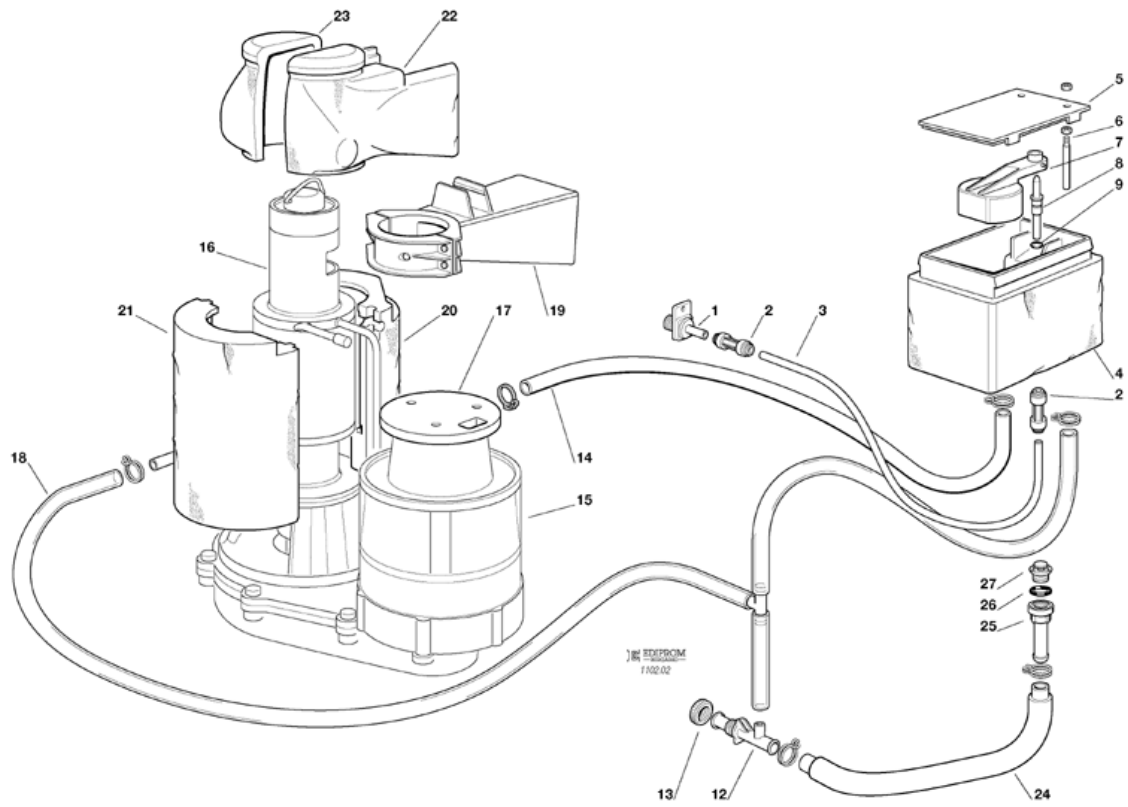


Scotsman CIRCUIT FRIGORIFIQUE - REFROID. A EAU - JUSQU'A N.S. 01035

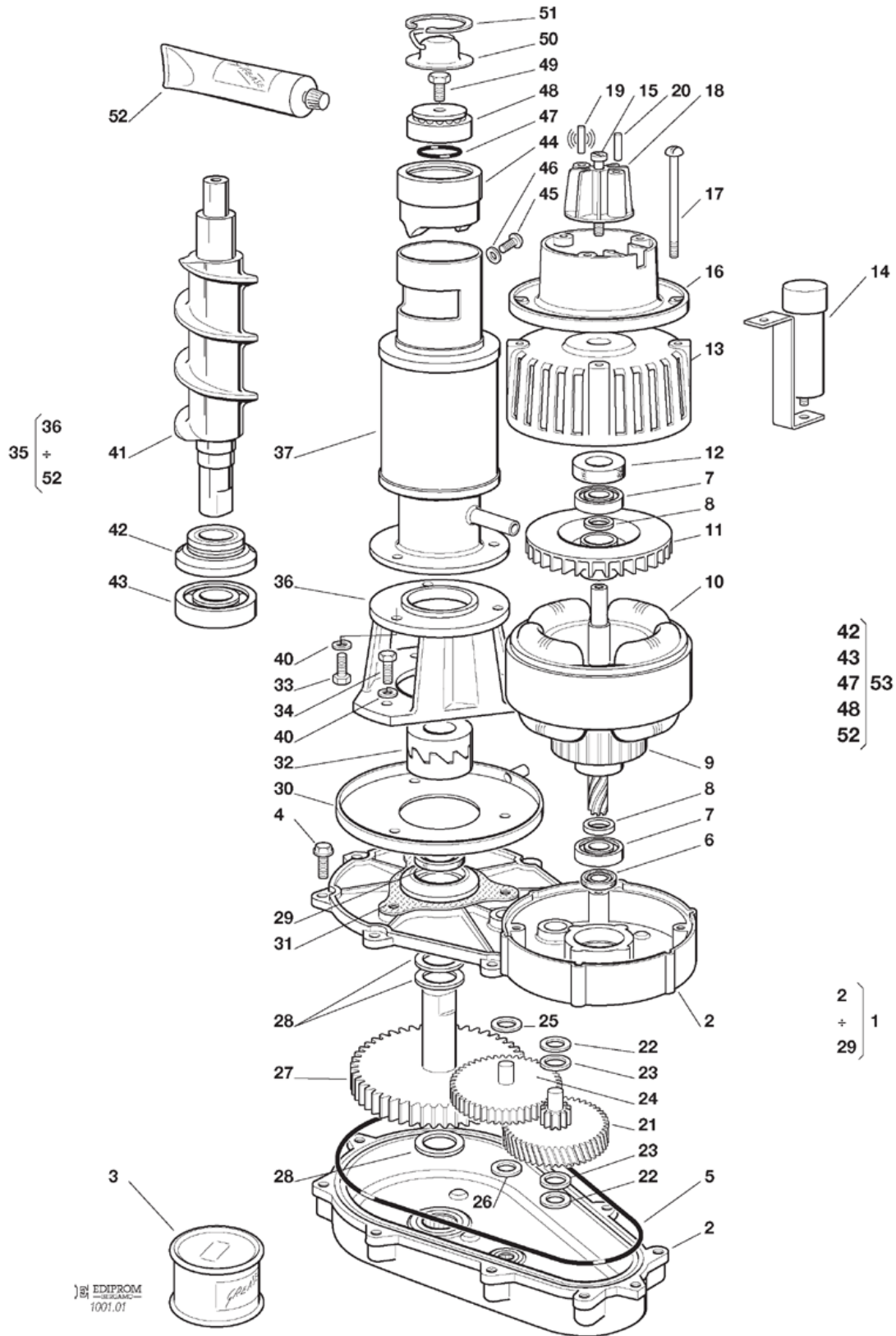
POSITION	CODE	DESCRIPTION
0001	670100 14	COMPRESSEUR
0005	CUB 102205	PROTECTEUR
0009	CUB 405174	RELAIS
0010	EMB 2252347	CAPACITÉ DE DEMARRAGE - 230/50/1
0012	650109 00	CORP DE VANNE
0013	670012 00	PISTON
0014	650106 00	CAPUCHON DE VANNE
0015	620389 00	CONDENSEUR A EAU
0018	733204 00	RACCORD ARRIVÉE D'EAU
0019	400031 01	RONDELLE
0020	620111 00	VANNE A EAU PRESSOSTATIQUE
0021	650754 00	RACCORD SORTIE VANNE PRESS.
0024	660291 00	RACCORD EVACUATION 3/4 GAS
0025	400053 00	ECROU
0026	400052 00	RONDELLE
0027	630003 05	FILTRE DESHYDRATEUR
0028	784709 07R	ENS. ASPIRATION/ACCUMULATEUR



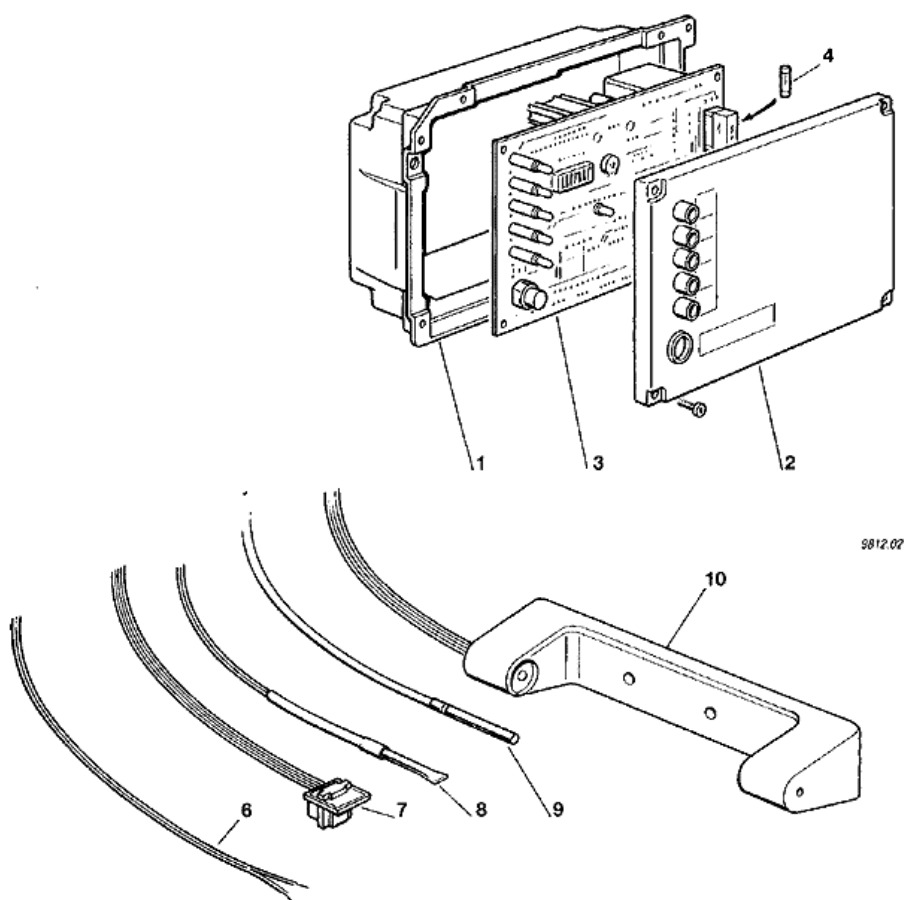
POSITION	CODE	DESCRIPTION
0001	670105 10	COMPRESSEUR 230/50/1
0001	670105 12	COMPRESSEUR 230/60/1
0005	EMB 2319095	PROTECTEUR - 230/60
0005	EMB 2319108	PROTECTEUR 230/60/1
0009	EMB 2278038	RELAIS 230/60/1
0009	EMB 2334122	RELAIS 230/50/1
0010	EMB 2252347	CAPACITÉ DE DEMARRAGE - 230/50/1
0012	650109 00	CORP DE VANNE
0013	670012 00	PISTON
0014	650106 00	CAPUCHON DE VANNE
0015	620389 00	CONDENSEUR A EAU
0018	733204 00	RACCORD ARRIVÉE D'EAU
0019	400031 01	RONDELLE
0020	620111 00	VANNE A EAU PRESSOSTATIQUE
0021	650754 00	RACCORD SORTIE VANNE PRESS.
0024	660291 00	RACCORD EVACUATION 3/4 GAS
0025	400053 00	ECROU
0026	400052 00	RONDELLE
0027	630003 05	FILTRE DESHYDRATEUR
0028	784709 07R	ENS. ASPIRATION/ACCUMULATEUR



POSITION	CODE	DESCRIPTION
0001	650104 00	FILTRE DESHYDRATEUR
0001	660956 00	RACCORD ENTRE EAU PLASTIQUE
0002	651224 04	RACCORD EAU
0003	651206 02	TUYAU EN POLYETHYLENE
0004	660352 00	ISOLATION
0004	660459 00	RESERVOIR A EAU SEUL
0005	660363 00	COUVERCLE
0006	724215 06	DETECTEUR NIVEAU EAU
0007	660585 00	FLOTTEUR
0008	660957 00	GICLEUR PLASTIQUE
0009	640100 00	JOINT TORIQUE
0012	660224 00	RACCORD T D'EVACUATION
0013	660535 00	COLLIER DE SERRAGE EN PLASTIQUE
0014	610171 03	TUYAU EN PLASTIQUE
0015	794225 13R	ENS .MOTOREDUCTEUR- 230/50-60
0015	794225 14R	ENS .MOTOREDUCTEUR - 115/60
0016	794236 08R	ENS. FREEZER
0017	650515 02	PROTECTION MOTEUR
0018	610182 08	TUYAU
0019	660676 00	BEC VERSEUR
0020	060551 03	ISOLATION
0021	060551 03	ISOLATION
0022	650887 00	ISOLATION GOULOTTE
0023	650887 00	ISOLATION GOULOTTE
0024	610148 10	TUYAU ÉVACUATION EAU
0025	660219 01	RACCORD EVACUATION
0026	640134 00	JOINT TORIQUE
0027	660211 01	FILTRE EVACUATION EAU



POSITION	CODE	DESCRIPTION
0001	794225 13R	ENS .MOTOREDUCTEUR- 230/50-60
0001	794225 14R	ENS .MOTOREDUCTEUR - 115/60
0002	001015 01	ENS. CARTER RÉDUCTEUR
0003	060294 01	GRAISSE (1 KG)
0004	03001251 00	VIS 5/16-18X1
0004	429852 00	VIS M6X20
0005	640084 00	JOINT TORIQUE
0006	640083 00	PARAHUILE
0007	651056 00	ROULEMENT
0008	441800 09	RONDELLE
0009	794123 03R	ENS. ROTOR
0010	620521 00	STATOR - 230V
0010	620521 01	STATOR - 230V
0011	764001 01	HELICE
0012	640095 00	BAGUE CAOUTCHOUC
0013	794226 01R	COUVERCLE MOTEUR
0014	620520 00	CONDENSATEUR - 12,5 MFD
0014	620520 03	CONDENSATEUR - 4 MFD
0015	03001403 77	VIS
0016	650515 01	BÔTE DETECTEUR EFF. HALL
0017	423872 02	VIS
0018	784476 00	ENS. SUPPORT DU MAGNETO
0019	784476 00	ENS. SUPPORT DU MAGNETO
0020	784476 00	ENS. SUPPORT DU MAGNETO
0021	651160 00	ENGRANAGE EN CELERON
0022	441800 05	RONDELLE
0023	441800 06	RONDELLE
0024	651161 00	2EME ENGRANAGE ET PIGNON
0025	441800 08	RONDELLE
0026	441800 07	RONDELLE
0027	651162 01	PIGNON-ENGR. D'ENTRAINEMENT
0028	03001408 04	RONDELLE
0028	441808 00	RONDELLE
0029	640019 01	PARAHUILE
0030	660756 00	GOUELLE EAU
0031	640060 00	JOINT
0032	060359 00	BAGUE D'ACCOUPLMENT CPL
0033	420019 00	VIS
0034	420019 00	VIS
0035	794237 06R	ENS. FREEZER
0036	764010 00	SUPPORT
0037	060705 01	CYLINDRE EVAPORATEUR
0041	724052 07	VIS SANS FIN
0042	640040 00	GARNITURE D'ETANCHEITE
0043	670011 01	PALIER INFERIEUR
0044	060720 00	ENS. BROYEUR
0045	420000 26	VIS
0047	640041 01	JOINT TORIQUE
0048	060720 00	ENS. BROYEUR
0049	420030 00	VIS
0050	734105 00	CALOTTE
0051	650297 00	CIRCLIP
0052	263612 00	GRAISSE
0053	001028 07R	KIT PALIERS + GARNITURE



POSITION	CODE	DESCRIPTION
0003	620462 15	CARTE ELECTRONIQUE
0006	620519 02	SONDE NIVEAU EAU
0007	620404 03	CAPTEUR EFFECT HALL
0008	620519 00	SONDE CONDENSEUR
0009	620519 01	SONDE EVAPORATEUR
0010	650674 01	ENS. DETECTEUR NIVEAU GLACE