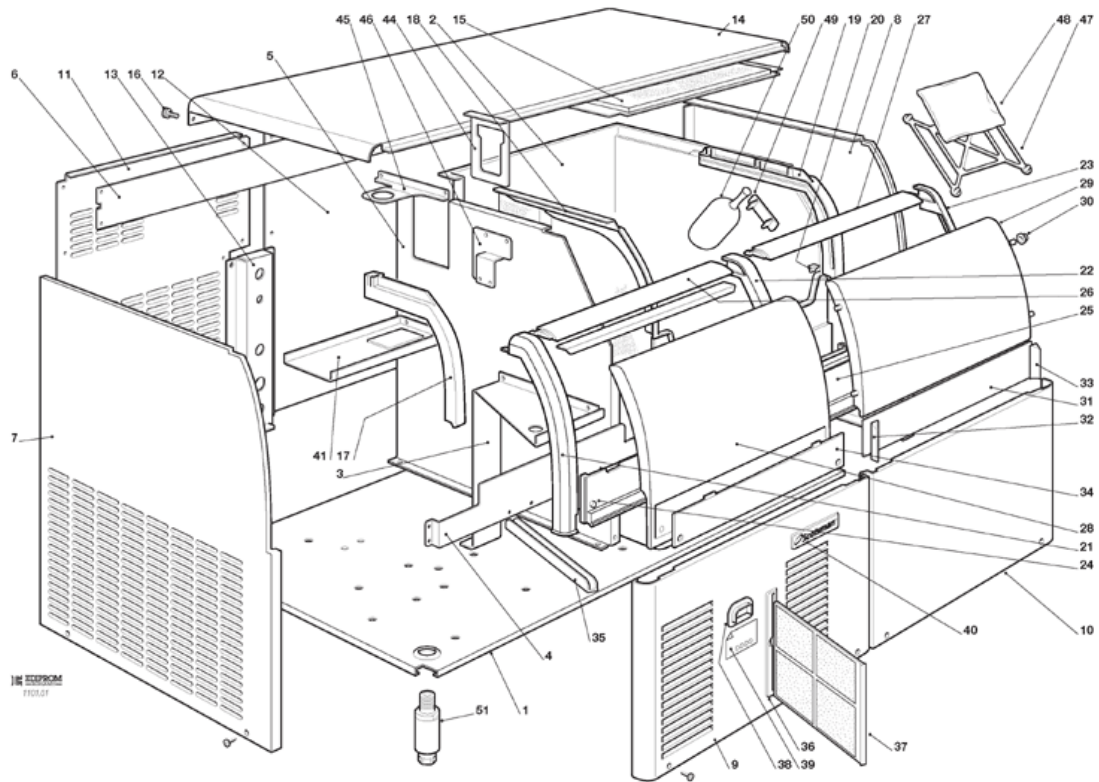
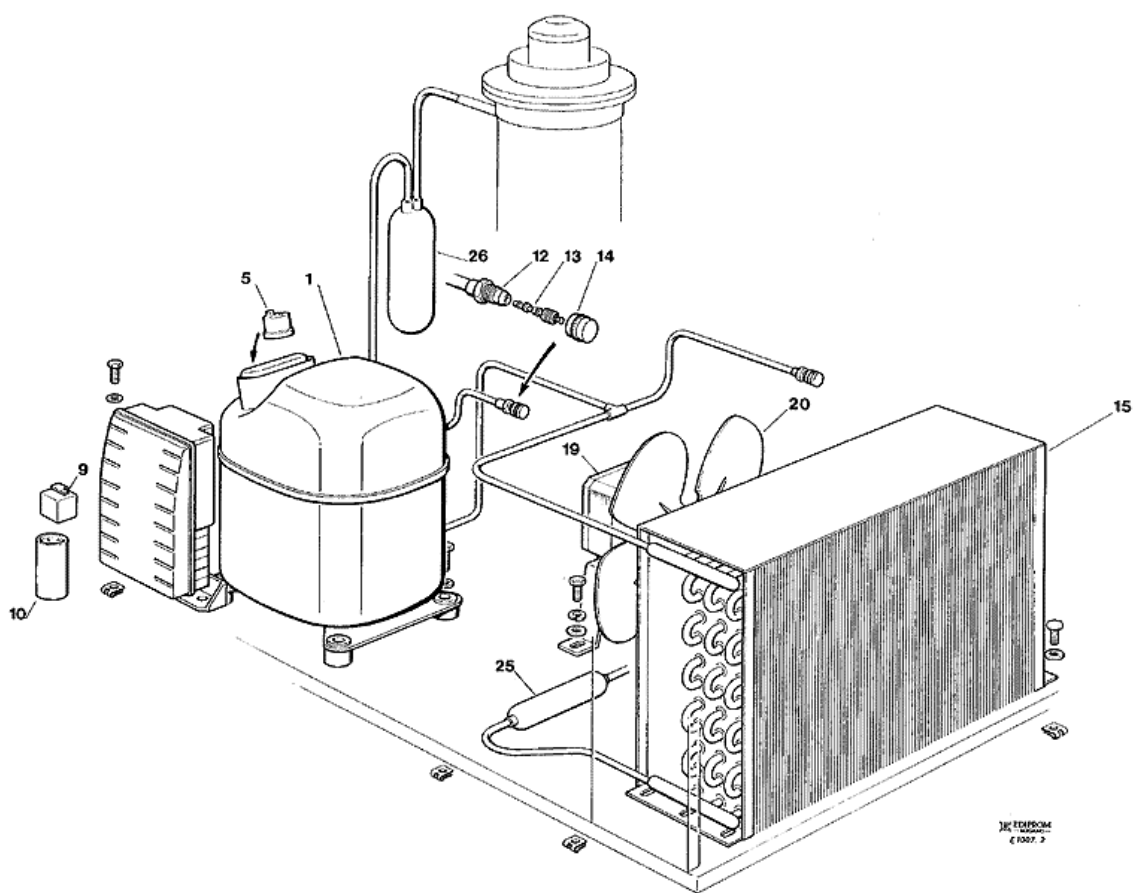


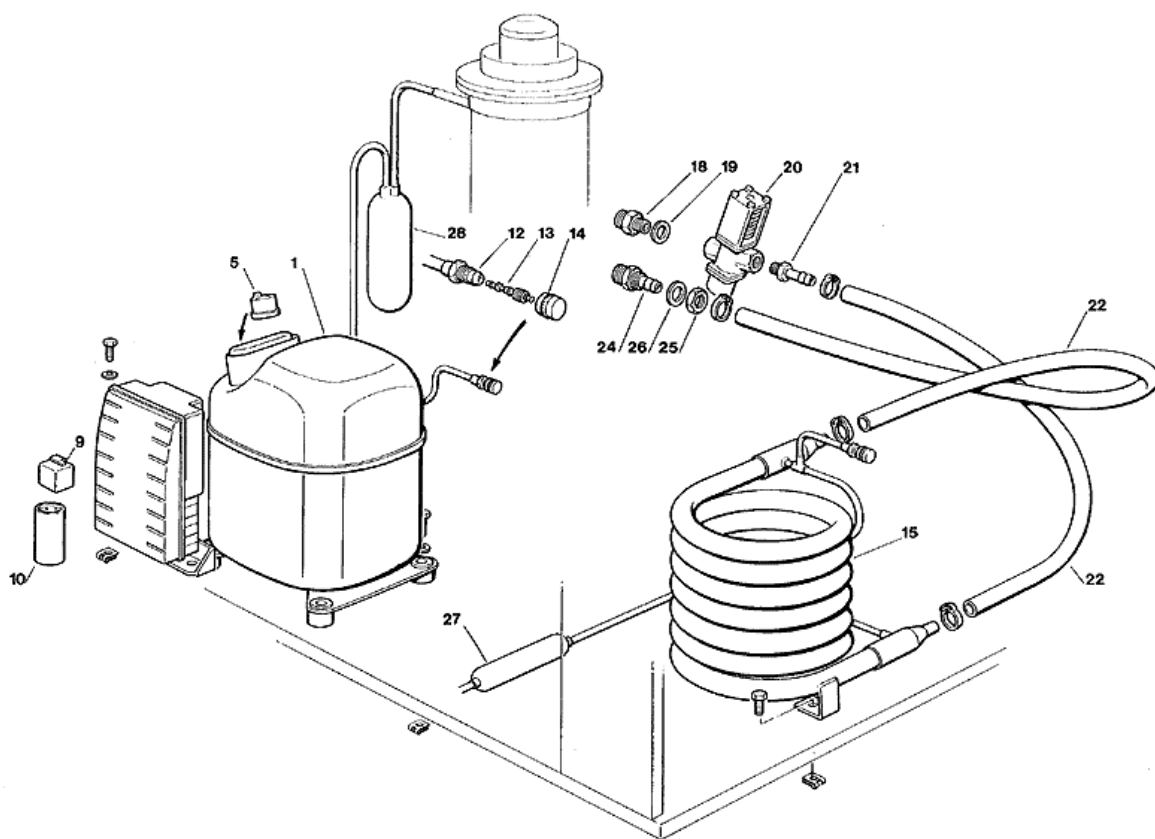
- 1 - ENS. CARROSSERIE
- 2 - CIRCUIT FRIGORIFIQUE REFROID. A AIR
- 3 - CIRCUIT FRIGORIFIQUE REFROID. A EAU
- 4 - CIRCUIT HYDRAULIQUE ET INSULATIONS
- 5 - ENS. FREEZER ET MOTOREDUCTEUR
- 6 - ENS. CARTE ELECTRONIQUE ET DETECTEURS



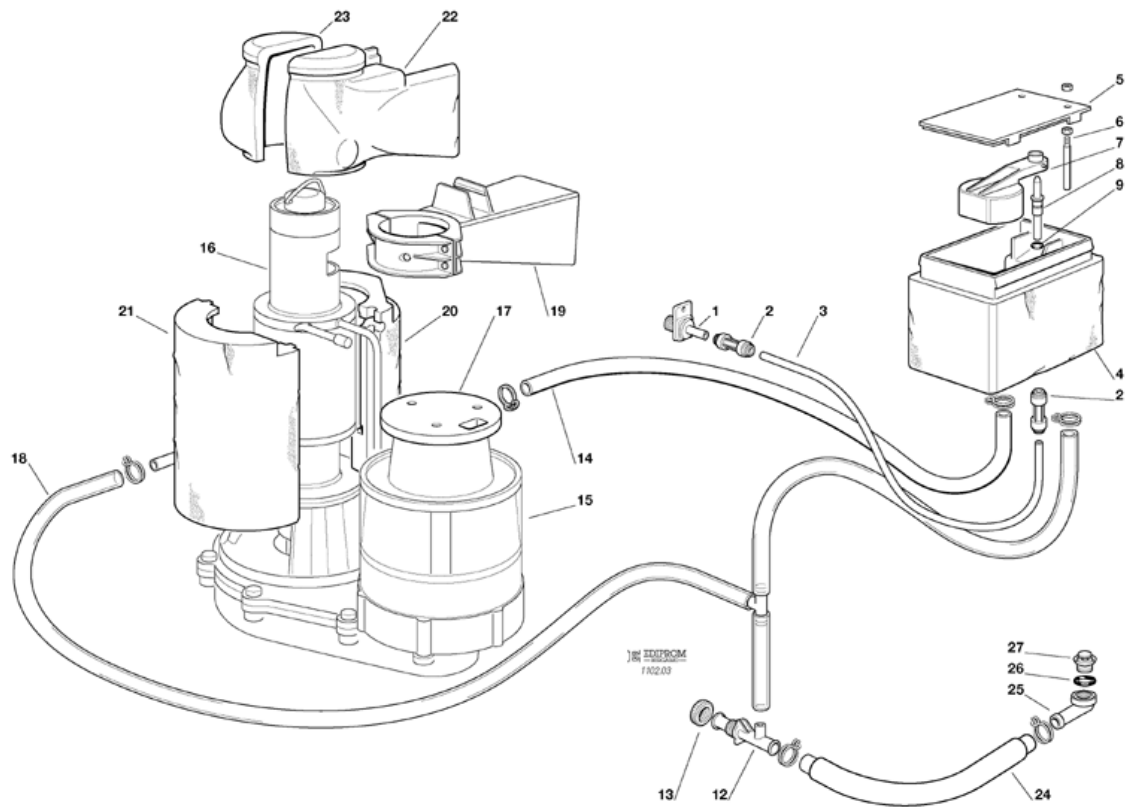
POSITION	CODE	DESCRIPTION
0001	781507 00	ENS. CHASSIS
0002	782113 00R	CABINE DE STOCKAGE
0003	702617 00	SUPPORT
0004	702615 00	SUPPORT
0005	702616 00	PANNEAU INTERIEUR
0006	702614 00	SUPPORT
0007	722457 00	PANNEAU GAUCHE
0008	722456 00	PANNEAU DROITE
0009	722459 00	PANNEAU AVANT GAUCHE - AIR
0009	722459 01	PANNEAU AVANT GAUCHE - EAU
0010	722458 00	PANNEAU AVANT DROITE
0011	702613 00	PANNEAU ARRIERE GAUCHE
0012	702612 00	PANNEAU ARRIERE DROITE
0013	702622 00	SUPPORT DE RACCORDS
0014	722460 00	PANNEAU DESSUS
0015	741465 02	ISOLATION
0016	470030 52	VIS
0017	660784 02	GLISSIERE PORTE GAUCHE
0018	660784 01	GLISSIERE PORTE GAUCHE
0019	660784 00	GLISSIERE PORTE DROITE
0020	660816 00	AMORTISSEUR
0021	660832 00	ENCADR. PORTE CABINE GAUCHE
0022	660845 00	GLISSIERE PORTE GAUCHE
0023	660832 01	ENCADR. PORTE CABINE DROITE
0024	660992 00	SUPPORT PLASTIQUE
0025	660833 00	ENCADR. INFERIEUR PORTE CABINE
0026	660785 03	BANDEAU FRONTAL SUP. PLASTIQUE
0027	660785 00	BANDEAU FRONTAL SUP. PLASTIQUE
0028	660992 01	PORTE DE SERVICE
0029	660786 00	PORTE DE CABINE
0030	660286 00	BAGUE
0031	721938 00	BANDEAU INF. ENTRETOISE
0032	660837 01	PROTECTION GAUCHE
0033	660837 00	PROTECTION DROITE
0034	722467 00	BANDE INOX
0035	660817 00	GLISSIERE FILTRE A AIR
0036	660804 01	SIEGE FILTRE A AIR
0037	741127 00	FILTRE A AIR
0038	660829 00	CARTER PROTECTION INTERRUPTEUR
0039	650624 13	ETIQUETTE
0040	650850 00	EMBLÈME SCOTSMAN
0041	701830 01	BOITE REDUCTEUR
0044	723186 01	TOLE INOX
0044	723186 02	TOLE INOX
0046	724444 00	SUPPORT
0047	660831 00	SUPPORT SACHET ASETPISANT
0048	650909 00	SACHET ASETPISANT
0049	660767 01	SUPPORT DU PELLE
0050	650923 00	PELLE
0051	650670 01	KIT PIED + VIS DE REGLAGE DES PIEDS (4 PCS)



POSITION	CODE	DESCRIPTION
0001	670100 13	COMPRESSEUR
0005	CUB 102190	PROTECTEUR - 230/50/1
0009	CUB 405177	RELAIS - 230/50/1
0010	EMB 2252347	CAPACITÉ DE DEMARRAGE - 230/50/1
0012	650109 00	CORP DE VANNE
0013	670012 00	PISTON
0014	650106 00	CAPUCHON DE VANNE
0015	620455 00	CONDENSEUR
0019	620419 02	MOTEUR VENTILATEUR - 230/50-60
0019	620419 03	MOTEUR VENTILATEUR - 115/60
0019	620419 63	SUPPORT
0020	620419 33	HELICE
0025	630003 06	FILTRE DESHYDRATEUR
0026	784709 05R	ENS. LIGNE ASPIRATION

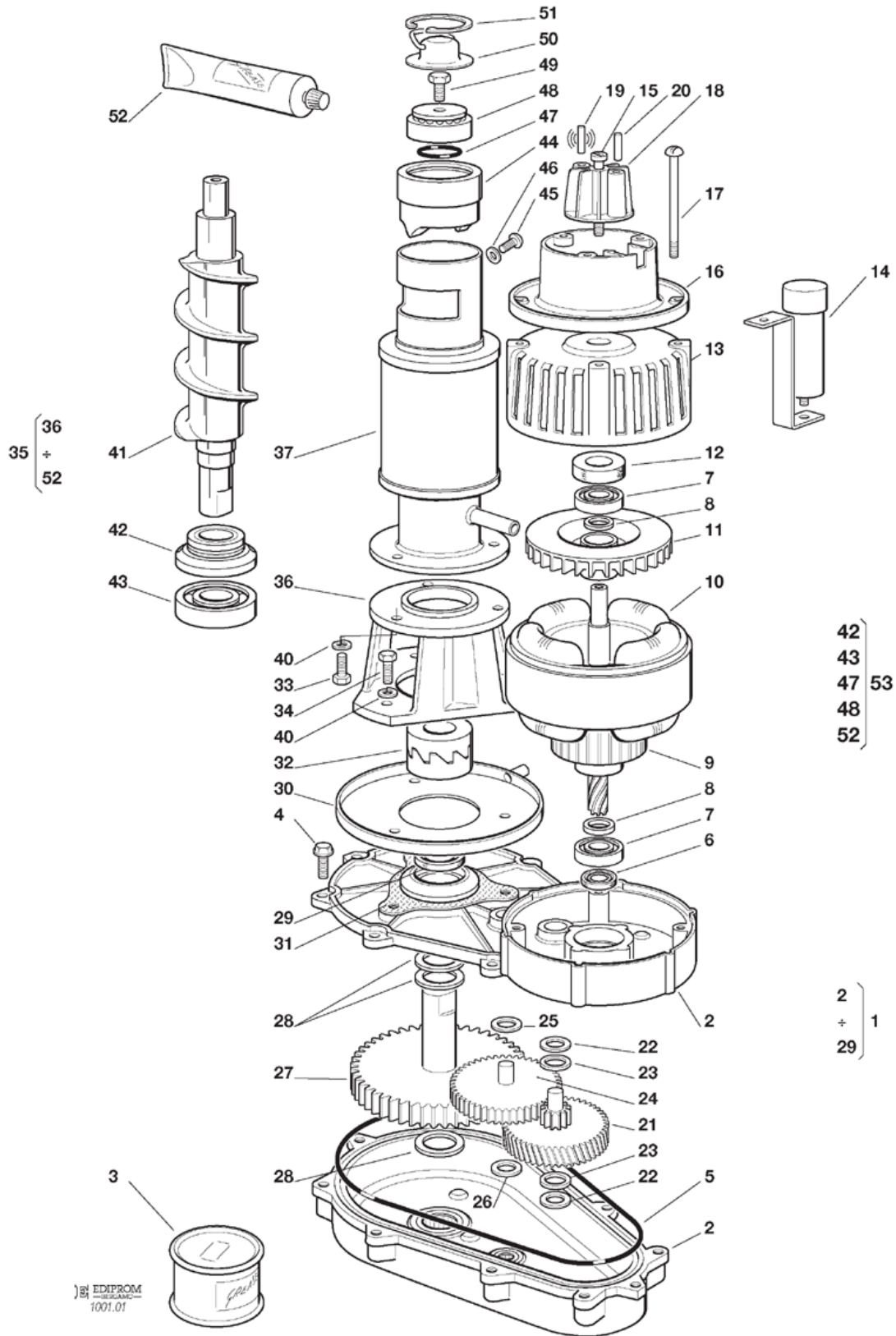


POSITION	CODE	DESCRIPTION
0001	670100 13	COMPRESSEUR
0005	CUB 102190	PROTECTEUR - 230/50/1
0009	CUB 405177	RELAIS - 230/50/1
0010	EMB 2252347	CAPACITÉ DE DEMARRAGE - 230/50/1
0012	650109 00	CORP DE VANNE
0013	670012 00	PISTON
0014	650106 00	CAPUCHON DE VANNE
0015	620389 00	CONDENSEUR A EAU
0018	733204 00	RACCORD ARRIVÉE D'EAU
0019	400031 01	RONDELLE
0020	620111 00	VANNE A EAU PRESSOSTATIQUE
0021	733173 01	RACCORD SORTIE VALVE PRESS.
0022	281900 03	TUYAU EN PLASTIQUE-POUR METER
0024	733174 00	RACCORD ÉVACUATION EAU
0025	400076 00	ECROU
0026	400031 00	RONDELLE
0027	630003 06	FILTRE DESHYDRATEUR
0028	784709 05R	ENS. LIGNE ASPIRATION

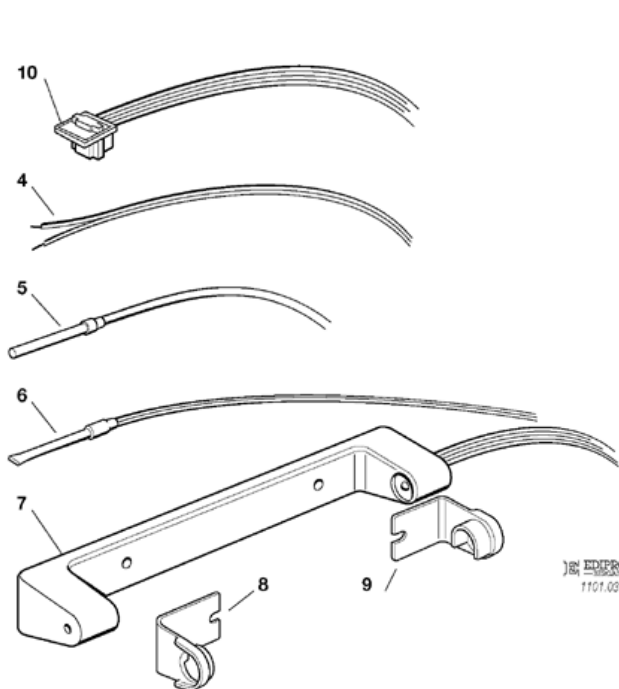




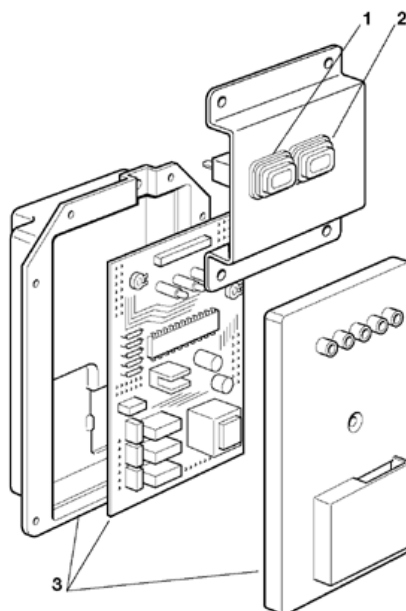
POSITION	CODE	DESCRIPTION
0001	650104 00	FILTRE DESHYDRATEUR
0001	660956 00	RACCORD ENTRE EAU PLASTIQUE
0002	651224 04	RACCORD EAU
0003	651206 02	TUYAU EN POLYETHYLENE
0004	660352 00	ISOLATION
0004	660459 00	RESERVOIR A EAU SEUL
0005	660363 00	COUVERCLE
0006	724215 06	DETECTEUR NIVEAU EAU
0007	660585 00	FLOTTEUR
0008	660957 00	GICLEUR PLASTIQUE
0009	640100 00	JOINT TORIQUE
0011	610128 06	TUYAU
0011	610182 09	TUYAU EN PLASTIQUE
0012	660224 00	RACCORD T D'EVACUATION
0013	660535 00	COLLIER DE SERRAGE EN PLASTIQUE
0014	610171 03	TUYAU EN PLASTIQUE
0015	794225 13R	ENS .MOTOREDUCTEUR- 230/50-60
0015	794225 14R	ENS .MOTOREDUCTEUR - 115/60
0016	794236 11R	ENS. FREEZER
0017	650515 02	PROTECTION MOTEUR
0018	610182 09	TUYAU EN PLASTIQUE
0019	660676 04	BEC VERSEUR
0020	060551 03	ISOLATION
0021	060551 03	ISOLATION
0022	650887 00	ISOLATION GOULOTTE
0023	650887 00	ISOLATION GOULOTTE
0024	610148 10	TUYAU ÉVACUATION EAU
0025	660219 01	RACCORD EVACUATION
0026	640134 00	JOINT TORIQUE
0027	660211 01	FILTRE EVACUATION EAU



POSITION	CODE	DESCRIPTION
0001	794225 13R	ENS .MOTOREDUCTEUR- 230/50-60
0001	794225 14R	ENS .MOTOREDUCTEUR - 115/60
0002	001015 01	ENS. CARTER RÉDUCTEUR
0003	060294 01	GRAISSE (1 KG)
0004	03001251 00	VIS 5/16-18X1
0004	429852 00	VIS M6X20
0005	640084 00	JOINT TORIQUE
0006	640083 00	PARAHUILE
0007	651056 00	ROULEMENT
0008	441800 09	RONDELLE
0009	794123 03R	ENS. ROTOR
0010	620521 00	STATOR - 230V
0010	620521 01	STATOR - 230V
0011	764001 01	HELICE
0012	640095 00	BAGUE CAOUTCHOUC
0013	794226 01R	COUVERCLE MOTEUR
0014	620520 00	CONDENSATEUR - 12,5 MFD
0014	620520 03	CONDENSATEUR - 4 MFD
0015	03001403 77	VIS
0016	650515 01	BÔTE DETECTEUR EFF. HALL
0017	423872 02	VIS
0018	784476 00	ENS. SUPPORT DU MAGNETO
0019	784476 00	ENS. SUPPORT DU MAGNETO
0020	784476 00	ENS. SUPPORT DU MAGNETO
0021	651160 00	ENGRANAGE EN CELERON
0022	441800 05	RONDELLE
0023	441800 06	RONDELLE
0024	651161 00	2EME ENGRANAGE ET PIGNON
0025	441800 08	RONDELLE
0026	441800 07	RONDELLE
0027	651162 01	PIGNON-ENGR. D'ENTRAINEMENT
0028	03001408 04	RONDELLE
0028	441808 00	RONDELLE
0029	640019 01	PARAHUILE
0030	660756 00	GOUELLE EAU
0031	640060 00	JOINT
0032	060359 00	BAGUE D'ACCOUPLMENT CPL
0033	420019 00	VIS
0034	420019 00	VIS
0035	794236 11R	ENS. FREEZER
0036	764010 00	SUPPORT
0037	060705 00	KIT EVAPORATEUR SEUL
0041	724052 07	VIS SANS FIN
0042	640040 00	GARNITURE D'ETANCHEITE
0043	670011 01	PALIER INFERIEUR
0044	060720 00	ENS. BROYEUR
0045	420000 26	VIS
0047	640041 01	JOINT TORIQUE
0048	060720 00	ENS. BROYEUR
0049	420030 00	VIS
0050	734105 00	CALOTTE
0051	650297 00	CIRCLIP
0052	263612 00	GRAISSE
0053	001028 07R	KIT PALIERS + GARNITURE



EDIPROM  
1101.00



POSITION	CODE	DESCRIPTION
0001	620487 01	BUTTON RESET - ALARM
0002	620487 00	INTERRUPTEUR VOYANT
0003	620462 15	CARTE ELECTRONIQUE
0004	620519 02	SONDE NIVEAU EAU
0005	620519 01	SONDE EVAPORATEUR
0006	620519 00	SONDE CONDENSEUR
0007	650674 01	ENS. DETECTEUR NIVEAU GLACE
0008	660720 00	PROTECTION EN PLASTIC
0009	660720 01	PROTECTION EN PLASTIC
0010	620404 03	CAPTEUR EFFECT HALL