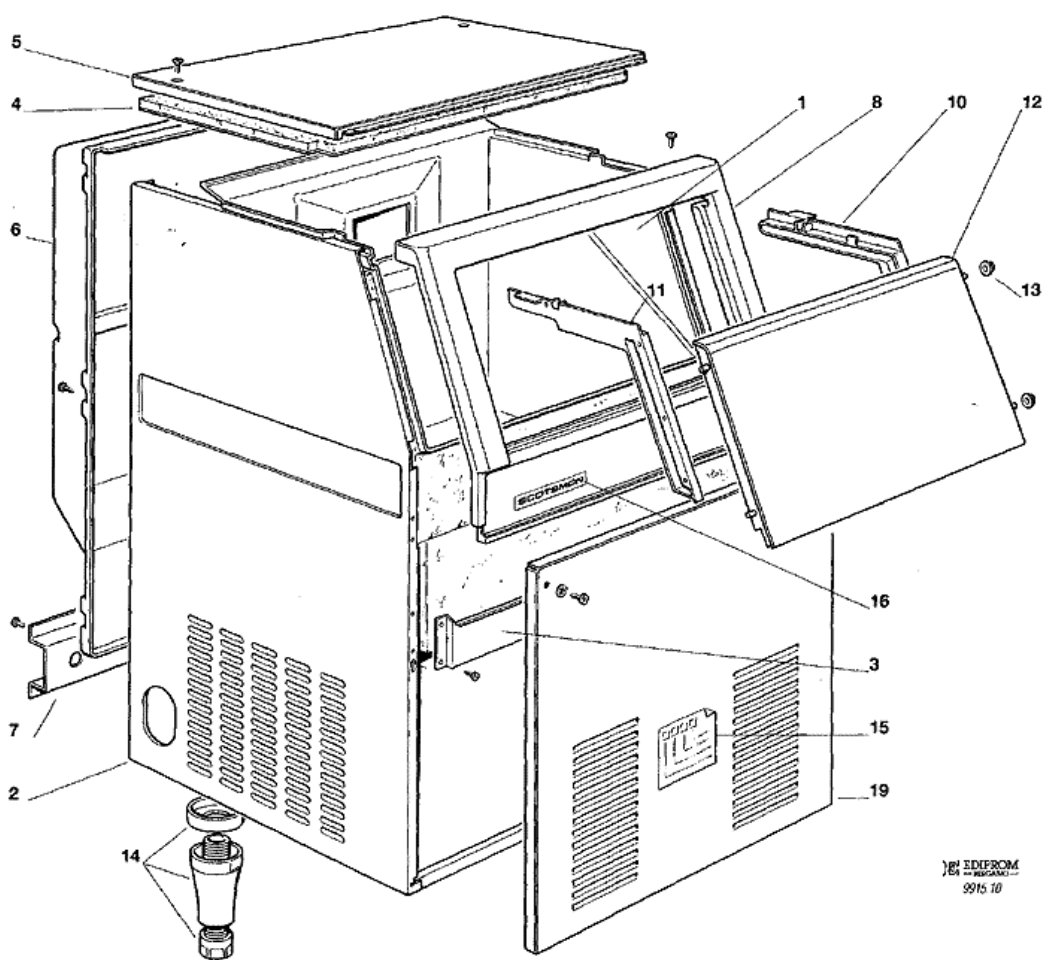
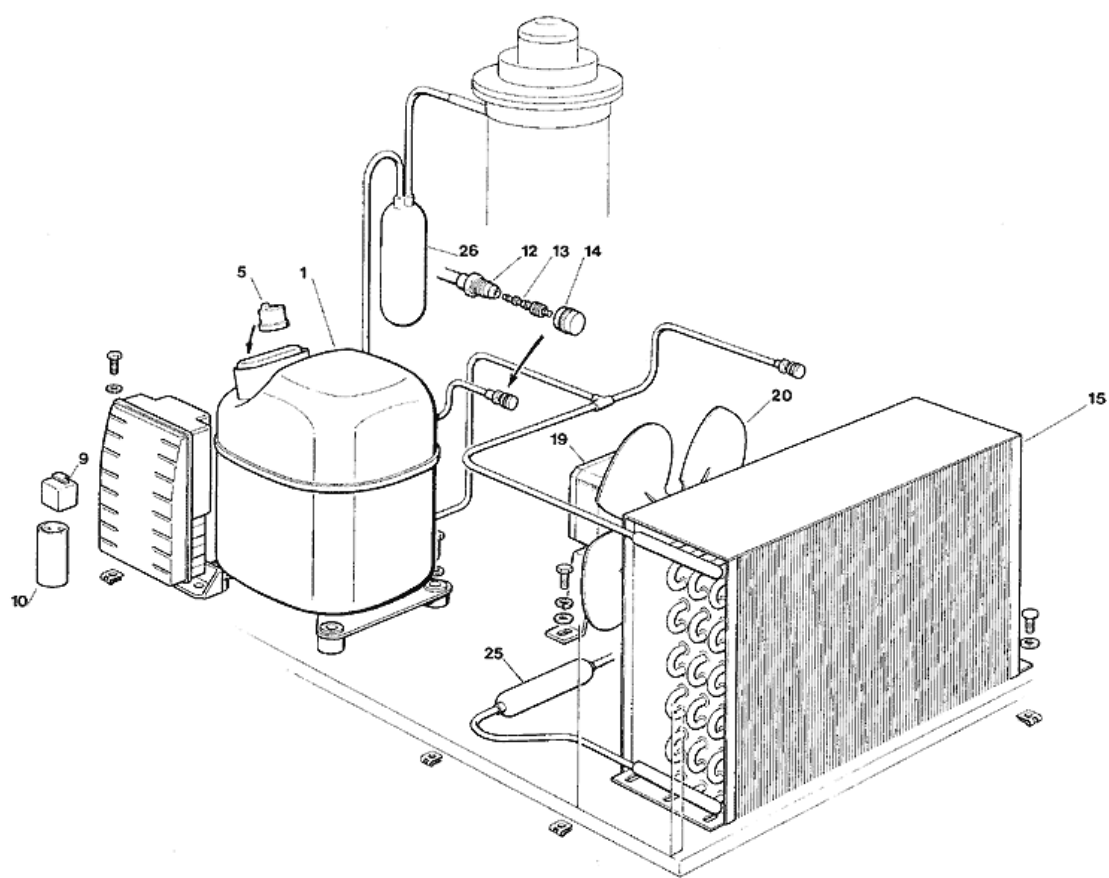


- 1 - ENS. CARROSSERIE
- 2 - CIRCUIT FRIGORIFIQUE REFROID. A AIR - JUSQU'A N.S. 08888
- 3 - CIRCUIT FRIGORIFIQUE REFROID. A AIR - A PARTIR DE N.S. 08889
- 4 - CIRCUIT FRIGORIFIQUE REFROID. A EAU - JUSQU'A N.S. 08888
- 5 - CIRCUIT FRIGORIFIQUE REFROID. A EAU - A PARTIR DE N.S. 08889
- 6 - CIRCUIT HYDRAULIQUE ET INSULATIONS - JUSQU'A N.S. 07511
- 7 - CIRCUIT HYDRAULIQUE ET INSULATIONS - A PARTIR DE N.S. 07512
- 8 - ENS. FREEZER ET MOTOREDUCTEUR - JUSQU'A N.S. 07846
- 9 - ENS. FREEZER ET MOTOREDUCTEUR - A PARTIR DU N.S. 07847
- 10 - ENS. CARTE ELECTRONIQUE ET DETECTEURS - JUSQU'A N.S. 08150
- 11 - ENS. CARTE ELECTRONIQUE ET DETECTEURS - A PARTIR DE N.S. 08151 JUSQU'A N.S. 09007
- 12 - ENS. CARTE ELECTRONIQUE ET DETECTEURS - A PARTIR DE N.S. 09008



EDIFROM
9915 10

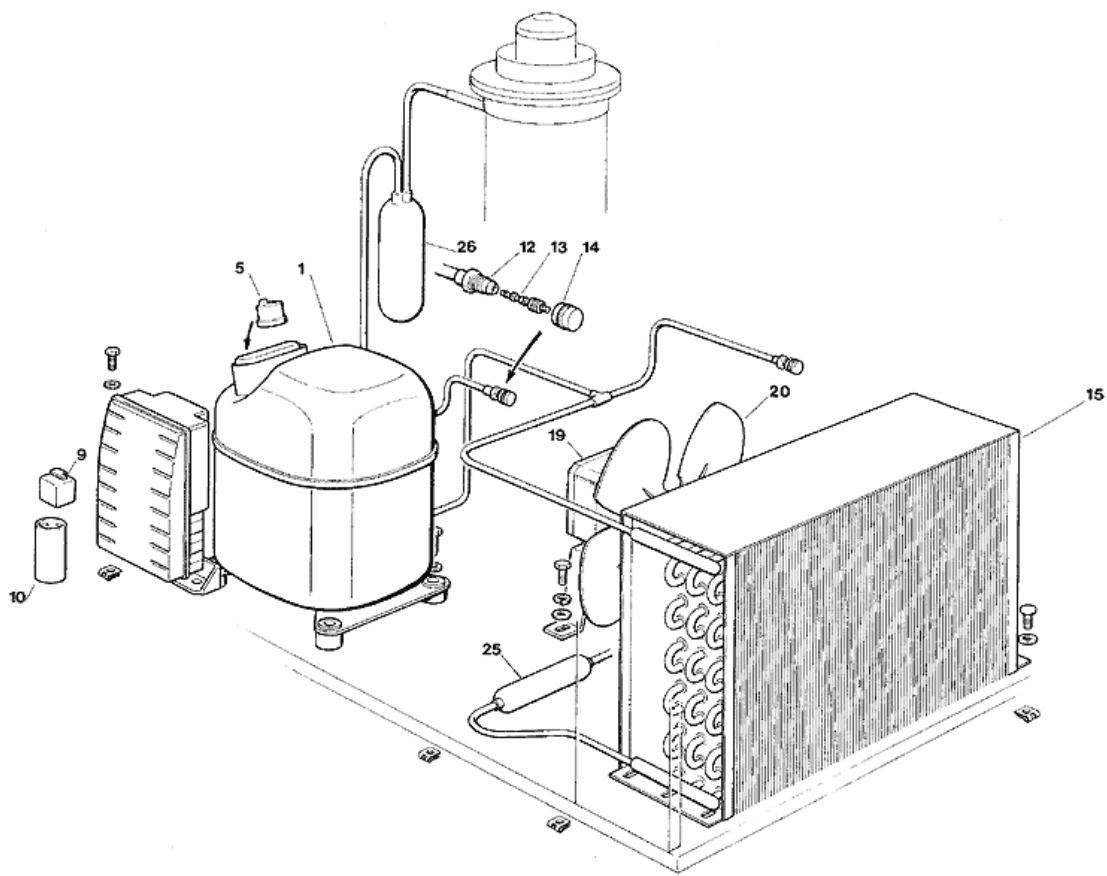
POSITION	CODE	DESCRIPTION
0001	792040 00R	CABINE DE STOCKAGE ISOLEE
0002	721712 01	PANNEAU GAUCHE ACIER INOX
0002	721713 01	PANNEAU DROITE
0002	791061 05	BASEMENT
0003	702254 00	SUPPORT METALLIQUE
0004	794301 01R	ISOLATION SUPERIEUR
0005	721715 01	PANNEAU SUPERIEUR
0006	660668 00	PANNEAU ARRIERE
0007	702248 00	SUPPORT DE RACC.
0008	660641 00	ENS. ENCADREMENT PORTE CABINE
0008	721669 02	BANDE ENTRETOISE ACIER INOX
0010	660523 00	GLISSIER DE PORTE DROITE
0011	660523 01	GLISSIER DE PORTE GAUCHE
0012	660642 00	PORTE CABINE
0013	660286 00	BAGUE
0014	650670 00	KIT PIED + VIS DE REGLAGE DES PIEDS (4 PCS)
0015	650624 13	ETIQUETTE
0016	660614 00	EMBLÈME SCOTSMAN
0019	721714 03	PANNEAU FRONTAL



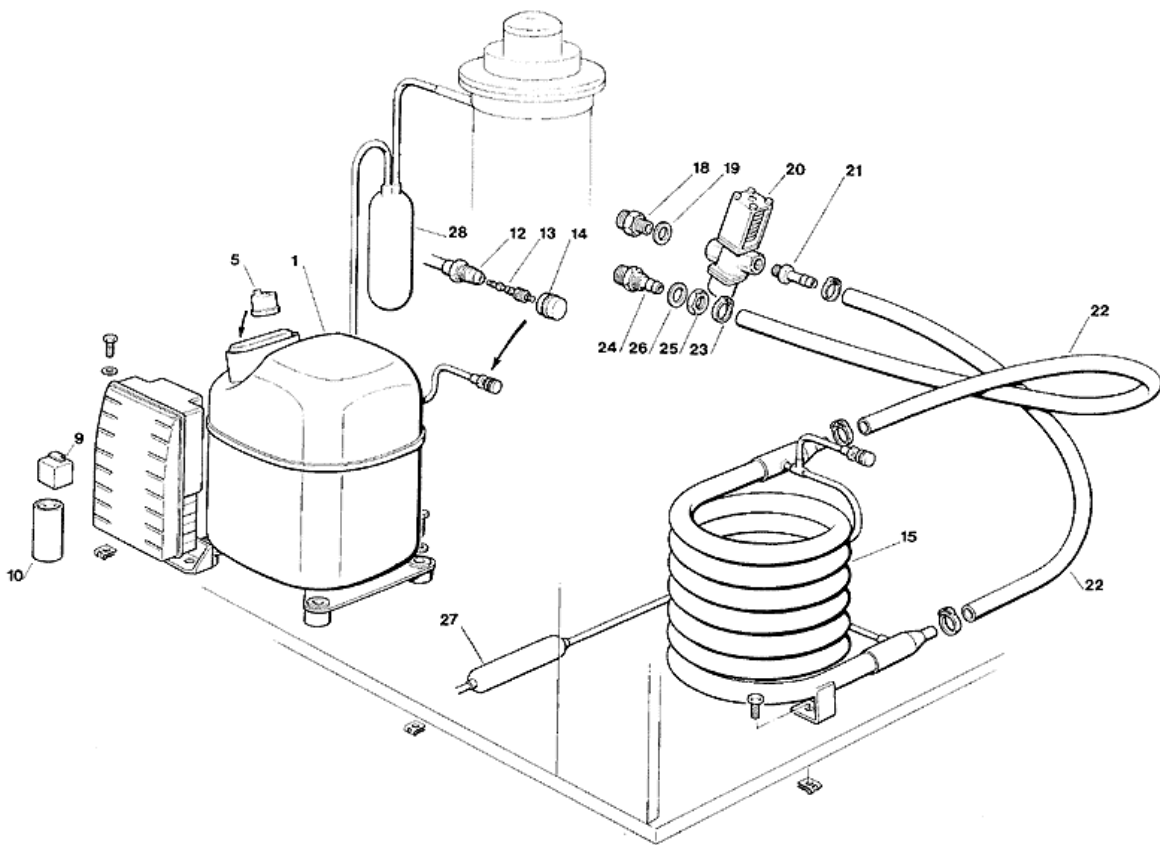
Scotsman

CIRCUIT FRIGORIFIQUE REFROID. A AIR - JUSQU'A N.S. 08888

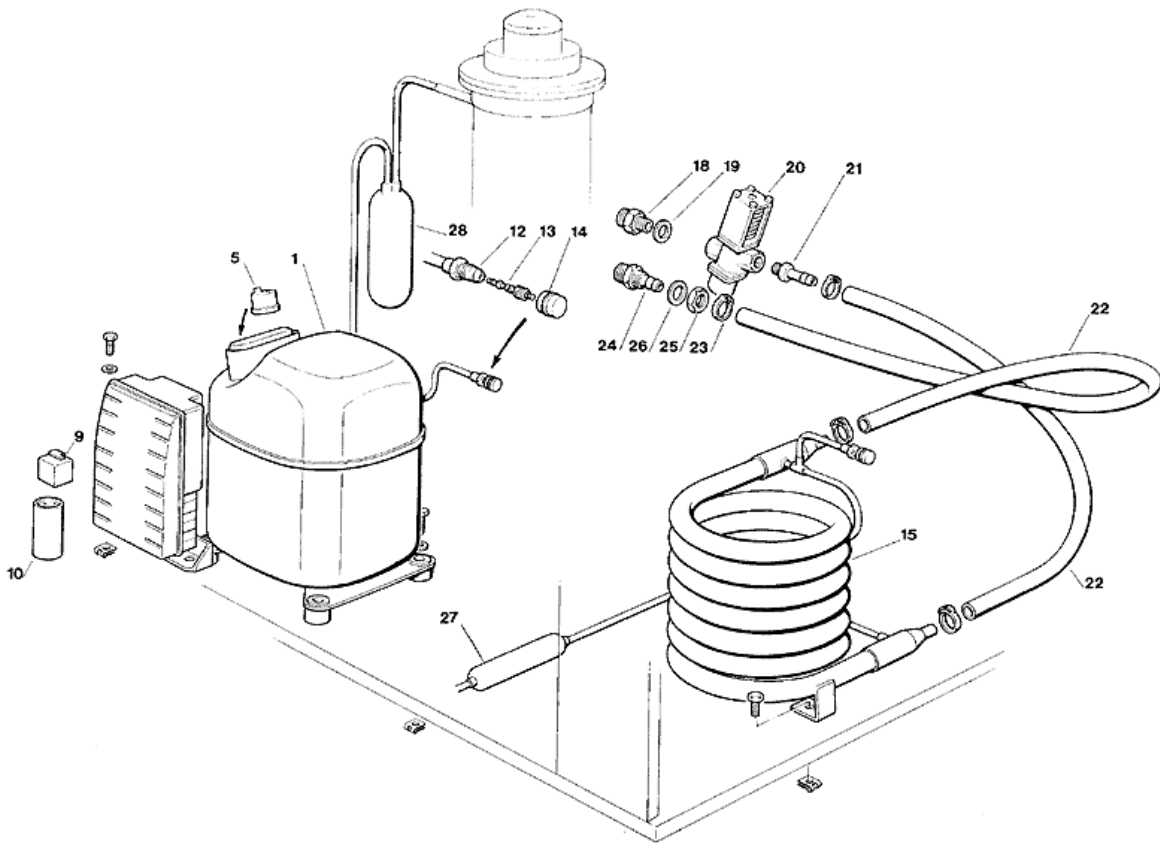
POSITION	CODE	DESCRIPTION
0001	670100 00	ENSAMBLE COMPRESSEUR - 230/50
0001	670101 01	ENSAMBLE COMPRESSEUR - 230/60
0001	670101 05	ENSAMBLE COMPRESSEUR - 115/60
0005	620058 43	PROTECTEUR 115/60
0005	620058 77	PROTECTEUR 230/60
0005	CUB 102314	PROTECTEUR 230/50
0009	620057 42	RELAIS - 230/50-60/1 - TECUMSEH CAE 4448 Y
0009	620057 58	RELAIS DE DEMARRAGE - 115/60
0009	CUB 405175	RELAIS - 230/50/1
0010	620167 01	CAPACITÉ DE DEMARRAGE 64-77 MFD/330V
0010	620167 55	CAPACITÉ DE DEMARRAGE - 115/60
0010	EMB 2252347	CAPACITÉ DE DEMARRAGE - 230/50/1
0012	650109 00	CORP DE VANNE
0013	670012 00	PISTON
0014	650106 00	CAPUCHON DE VANNE
0015	620420 00	CONDENSEUR A AIR
0019	620419 02	MOTEUR VENTILATEUR - 230/50-60
0019	620419 03	MOTEUR VENTILATEUR - 115/60
0019	620419 61	SUPPORT MOTOVENTILATEUR
0020	620419 32	HELICE
0025	630003 05	FILTRE DESHYDRATEUR
0026	784469 21R	ENS. ASPIRATION/ACCUMULATEUR



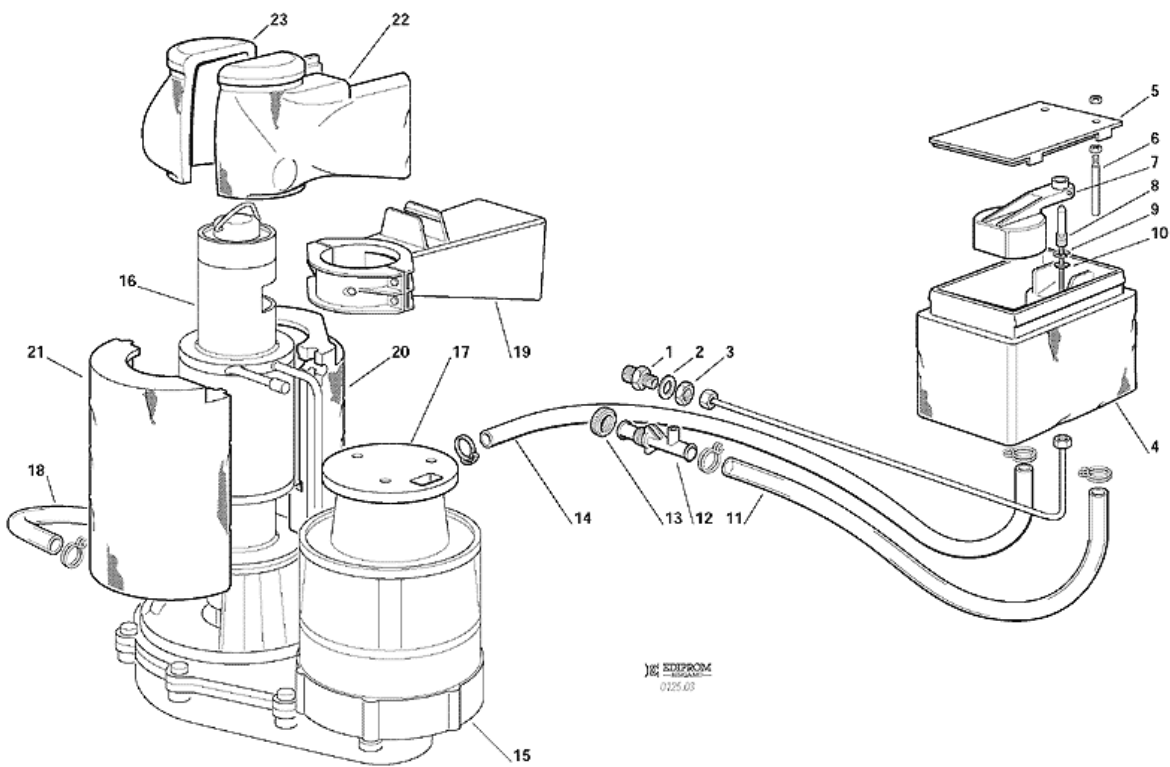
POSITION	CODE	DESCRIPTION
0001	670101 01	ENSAMBLE COMPRESSEUR - 230/60
0001	670101 05	ENSAMBLE COMPRESSEUR - 115/60
0001	670101 11	COMPRESSEUR 230/50/1
0005	620058 43	PROTECTEUR 115/60
0005	620058 77	PROTECTEUR 230/60
0005	620478 11	PROTECTEUR 230/50/1
0009	620057 42	RELAIS - 230/50-60/1 - TECUMSEH CAE 4448 Y
0009	620057 58	RELAIS DE DEMARRAGE - 115/60
0009	620057 71	RELAIS 230/50/1
0010	620167 01	CAPACITÉ DE DEMARRAGE 64-77 MFD/330V
0010	620167 55	CAPACITÉ DE DEMARRAGE - 115/60
0010	EMB 2252347	CAPACITÉ DE DEMARRAGE - 230/50/1
0012	650109 00	CORP DE VANNE
0013	670012 00	PISTON
0014	650106 00	CAPUCHON DE VANNE
0015	620420 00	CONDENSEUR A AIR
0019	620419 02	MOTEUR VENTILATEUR - 230/50-60
0019	620419 03	MOTEUR VENTILATEUR - 115/60
0019	620419 61	SUPPORT MOTOVENTILATEUR
0020	620419 32	HELICE
0025	630003 05	FILTRE DESHYDRATEUR
0026	784469 21R	ENS. ASPIRATION/ACCUMULATEUR



POSITION	CODE	DESCRIPTION
0001	670100 00	ENSAMBLE COMPRESSEUR - 230/50
0001	670101 01	ENSAMBLE COMPRESSEUR - 230/60
0001	670101 05	ENSAMBLE COMPRESSEUR - 115/60
0005	620058 43	PROTECTEUR 115/60
0005	620058 77	PROTECTEUR 230/60
0005	CUB 102314	PROTECTEUR 230/50
0009	620057 42	RELAIS - 230/50-60/1 - TECUMSEH CAE 4448 Y
0009	620057 58	RELAIS DE DEMARRAGE - 115/60
0009	CUB 405175	RELAIS - 230/50/1
0010	620167 01	CAPACITÉ DE DEMARRAGE 64-77 MFD/330V
0010	620167 55	CAPACITÉ DE DEMARRAGE - 115/60
0010	EMB 2252347	CAPACITÉ DE DEMARRAGE - 230/50/1
0012	650109 00	CORP DE VANNE
0013	670012 00	PISTON
0014	650106 00	CAPUCHON DE VANNE
0015	620389 00	CONDENSEUR A EAU
0018	733204 00	RACCORD ARRIVÉE D'EAU
0019	400031 01	RONDELLE
0020	620111 00	VANNE A EAU PRESSOSTATIQUE
0021	733173 01	RACCORD SORTIE VALVE PRESS.
0022	281900 03	TUYAU EN PLASTIQUE-POUR METER
0024	733174 00	RACCORD ÉVACUATION EAU
0025	400076 00	ECROU
0026	400031 00	RONDELLE
0027	630003 05	FILTRE DESHYDRATEUR
0028	784469 21R	ENS. ASPIRATION/ACCUMULATEUR



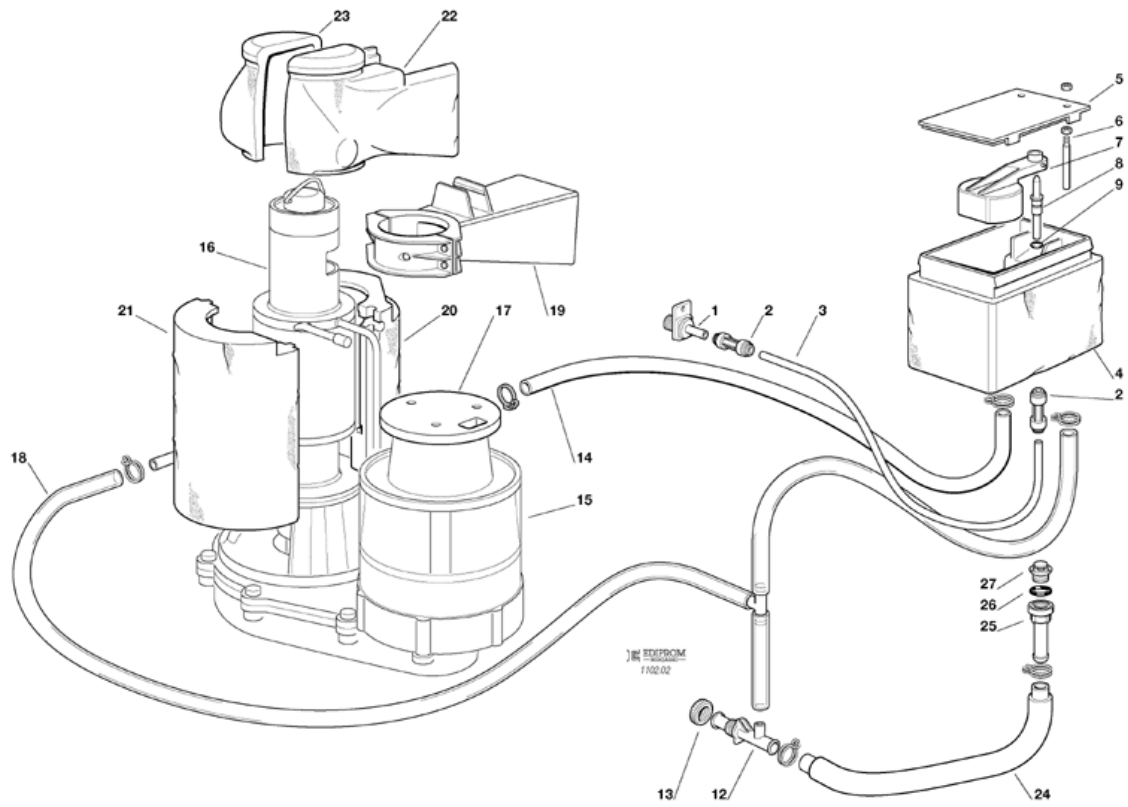
POSITION	CODE	DESCRIPTION
0001	670101 01	ENSAMBLE COMPRESSEUR - 230/60
0001	670101 05	ENSAMBLE COMPRESSEUR - 115/60
0001	670101 11	COMPRESSEUR 230/50/1
0005	620058 43	PROTECTEUR 115/60
0005	620058 77	PROTECTEUR 230/60
0005	620478 11	PROTECTEUR 230/50/1
0009	620057 42	RELAIS - 230/50-60/1 - TECUMSEH CAE 4448 Y
0009	620057 58	RELAIS DE DEMARRAGE - 115/60
0009	620057 71	RELAIS 230/50/1
0010	620167 01	CAPACITÉ DE DEMARRAGE 64-77 MFD/330V
0010	620167 55	CAPACITÉ DE DEMARRAGE - 115/60
0010	EMB 2252347	CAPACITÉ DE DEMARRAGE - 230/50/1
0012	650109 00	CORP DE VANNE
0013	670012 00	PISTON
0014	650106 00	CAPUCHON DE VANNE
0015	620389 00	CONDENSEUR A EAU
0018	733204 00	RACCORD ARRIVÉE D'EAU
0019	400031 01	RONDELLE
0020	620111 00	VANNE A EAU PRESSOSTATIQUE
0021	733173 01	RACCORD SORTIE VALVE PRESS.
0022	281900 03	TUYAU EN PLASTIQUE-POUR METER
0024	733174 00	RACCORD ÉVACUATION EAU
0025	400076 00	ECROU
0026	400031 00	RONDELLE
0027	630003 05	FILTRE DESHYDRATEUR
0028	784469 21R	ENS. ASPIRATION/ACCUMULATEUR



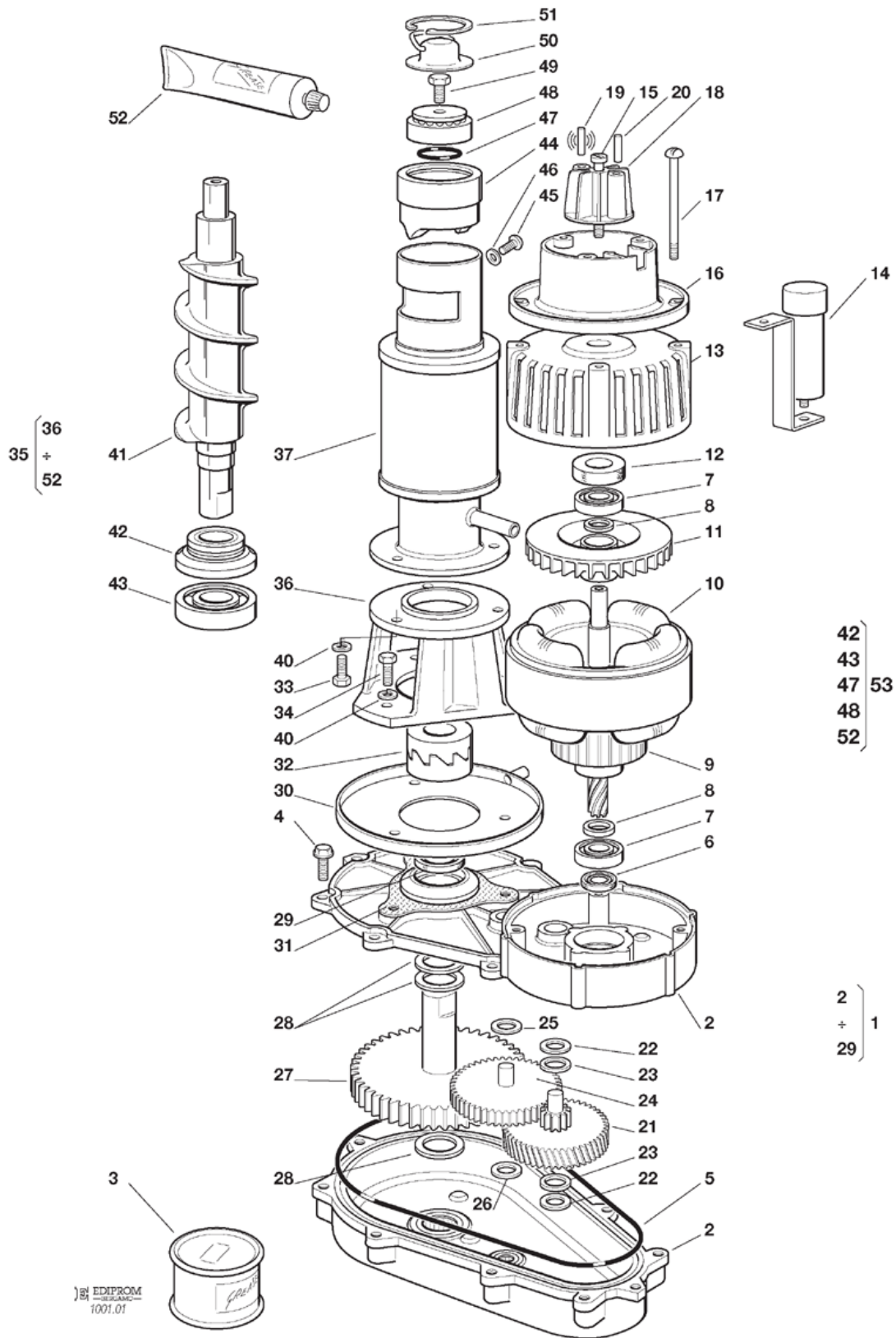
Scotsman

CIRCUIT HYDRAULIQUE ET INSULATIONS - JUSQU'A N.S. 07511

POSITION	CODE	DESCRIPTION
0001	733205 00	RACCORD ARRIVEE D'EAU
0002	400052 00	RONDELLE
0003	400053 01	ECROU
0004	793126 01	RÉSERVOIR D'EAU
0005	660363 00	COUVERCLE
0006	724215 06	DETECTEUR NIVEAU EAU
0007	660585 00	FLOTTEUR
0008	783153 00R	RACCORD ARRIVÉE D'EAU
0009	460038 02	CIRCLIP
0010	640100 00	JOINT TORIQUE
0011	281832 00	TUYAU EN PLASTIQUE - POUR METRE
0012	660224 00	RACCORD T D'EVACUATION
0013	660535 00	COLLIER DE SERRAGE EN PLASTIQUE
0014	281822 00	TUYAU D'ECOULEMENT EAU - PAR METRE
0015	794225 13R	ENS .MOTOREDUCTEUR- 230/50-60
0015	794225 14R	ENS .MOTOREDUCTEUR - 115/60
0016	794302 01R	ENSAMBLE ÉVAPORATEUR
0017	650515 02	PROTECTION MOTEUR
0018	610171 02	TUYAU EN PLASTIQUE
0019	660676 03	BEC VERSEUR
0020	060551 02	ISOLATION
0021	060551 02	ISOLATION
0022	650887 00	ISOLATION GOULOTTE
0023	650887 00	ISOLATION GOULOTTE

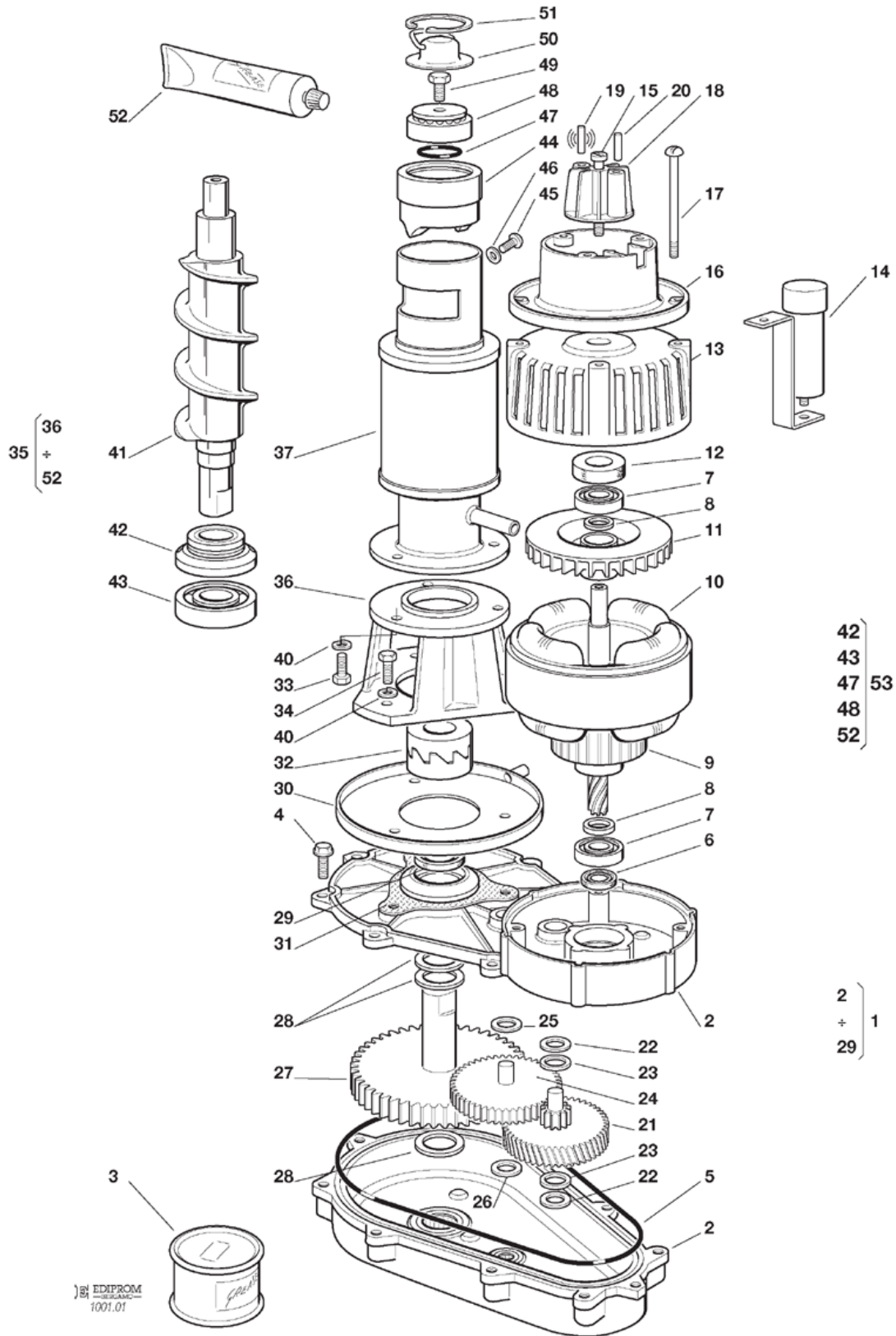


POSITION	CODE	DESCRIPTION
0001	660956 00	RACCORD ENTRE EAU PLASTIQUE
0002	651224 04	RACCORD EAU
0003	651206 02	TUYAU EN POLYETHYLENE
0004	793126 01	RÉSERVOIR D'EAU
0005	660363 00	COUVERCLE
0006	724215 06	DETECTEUR NIVEAU EAU
0007	660585 00	FLOTTEUR
0008	660957 00	GICLEUR PLASTIQUE
0009	640100 00	JOINT TORIQUE
0012	660224 00	RACCORD T D'EVACUATION
0013	660535 00	COLLIER DE SERRAGE EN PLASTIQUE
0014	281822 00	TUYAU D'ECOULEMENT EAU - PAR METRE
0015	794225 13R	ENS .MOTOREDUCTEUR- 230/50-60
0015	794225 14R	ENS .MOTOREDUCTEUR - 115/60
0016	794302 01R	ENSAMBLE ÉVAPORATEUR
0017	650515 02	PROTECTION MOTEUR
0018	610171 02	TUYAU EN PLASTIQUE
0019	660676 03	BEC VERSEUR
0020	060551 02	ISOLATION
0021	060551 02	ISOLATION
0022	650887 00	ISOLATION GOULOTTE
0023	650887 00	ISOLATION GOULOTTE
0024	610148 10	TUYAU ÉVACUATION EAU
0025	660219 01	RACCORD EVACUATION
0026	640134 00	JOINT TORIQUE
0027	660211 01	FILTRE EVACUATION EAU



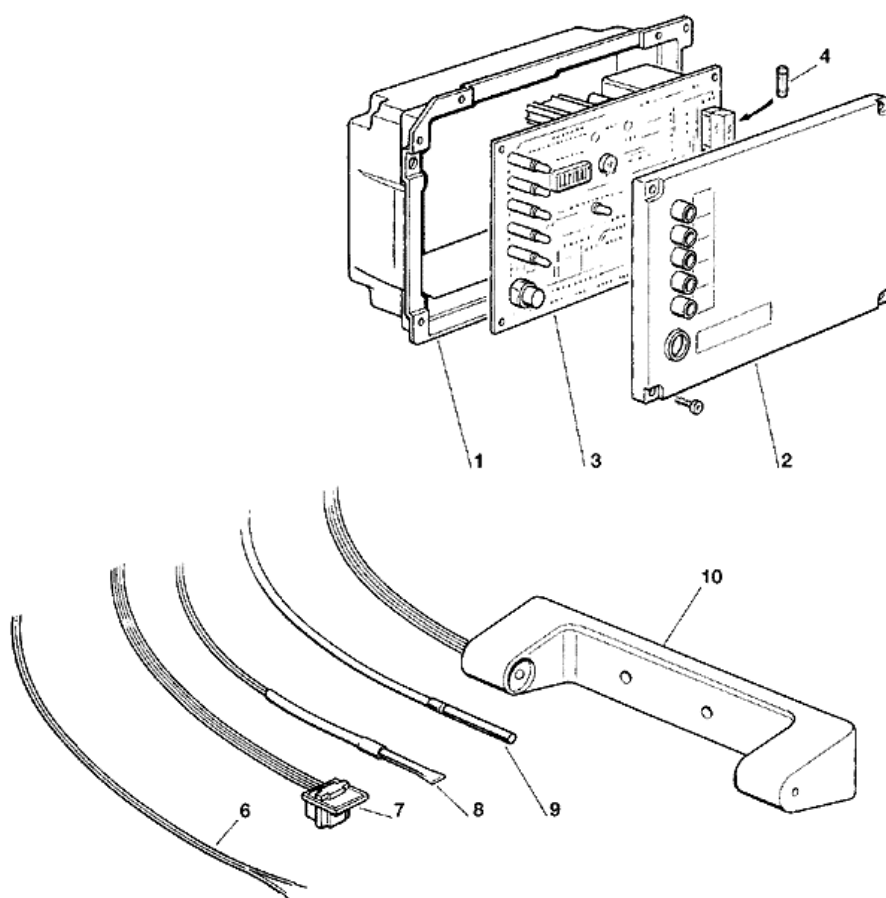
Scotsman® ENS. FREEZER ET MOTOREDUCTEUR - JUSQU'A N.S. 07846

POSITION	CODE	DESCRIPTION
0001	794225 13R	ENS .MOTOREDUCTEUR- 230/50-60
0001	794225 14R	ENS .MOTOREDUCTEUR - 115/60
0002	001015 01	ENS. CARTER RÉDUCTEUR
0003	060294 01	GRAISSE (1 KG)
0004	03001251 00	VIS 5/16-18X1
0004	429852 00	VIS M6X20
0005	640084 00	JOINT TORIQUE
0006	640083 00	PARAHUILE
0007	651056 00	ROULEMENT
0008	441800 09	RONDELLE
0009	794123 03R	ENS. ROTOR
0010	620394 00	ENS. STATOR - 230V/50-60
0010	620394 01	ENS. STATOR - 115V/60
0011	764001 01	HELICE
0012	640095 00	BAGUE CAOUTCHOUC
0013	794226 01R	COUVERCLE MOTEUR
0014	620520 00	CONDENSATEUR - 12,5 MFD
0014	620520 03	CONDENSATEUR - 4 MFD
0015	03001403 77	VIS
0016	650515 01	BÔTE DETECTEUR EFF. HALL
0017	423872 02	VIS
0018	784476 00	ENS. SUPPORT DU MAGNETO
0019	784476 00	ENS. SUPPORT DU MAGNETO
0020	784476 00	ENS. SUPPORT DU MAGNETO
0021	651160 00	ENGRANAGE EN CELERON
0022	441800 05	RONDELLE
0023	441800 06	RONDELLE
0024	651161 00	2EME ENGRANAGE ET PIGNON
0025	441800 08	RONDELLE
0026	441800 07	RONDELLE
0027	651162 01	PIGNON-ENGR. D'ENTRAINEMENT
0028	03001408 04	RONDELLE
0028	441808 00	RONDELLE
0029	640019 01	PARAHUILE
0030	660756 00	GOUELLE EAU
0031	640060 00	JOINT
0032	060359 00	BAGUE D'ACCOUPEMENT CPL
0033	03001405 38	VIS 5/16 X 3/4"
0033	420019 00	VIS
0034	420019 00	VIS
0035	794302 01R	ENSAMBLE ÉVAPORATEUR
0036	764010 00	SUPPORT
0037	060705 03	CYLINDRE EVAPORATEUR
0041	724052 08	VIS SANS FIN
0042	640040 00	GARNITURE D'ETANCHEITE
0043	670011 01	PALIER INFERIEUR
0044	060720 00	ENS. BROYEUR
0045	420000 26	VIS
0047	640041 01	JOINT TORIQUE
0048	060720 00	ENS. BROYEUR
0049	420030 00	VIS
0050	734105 00	CALOTTE
0051	650297 00	CIRCLIP
0052	263612 00	GRAISSE
0053	001028 07R	KIT PALIERS + GARNITURE

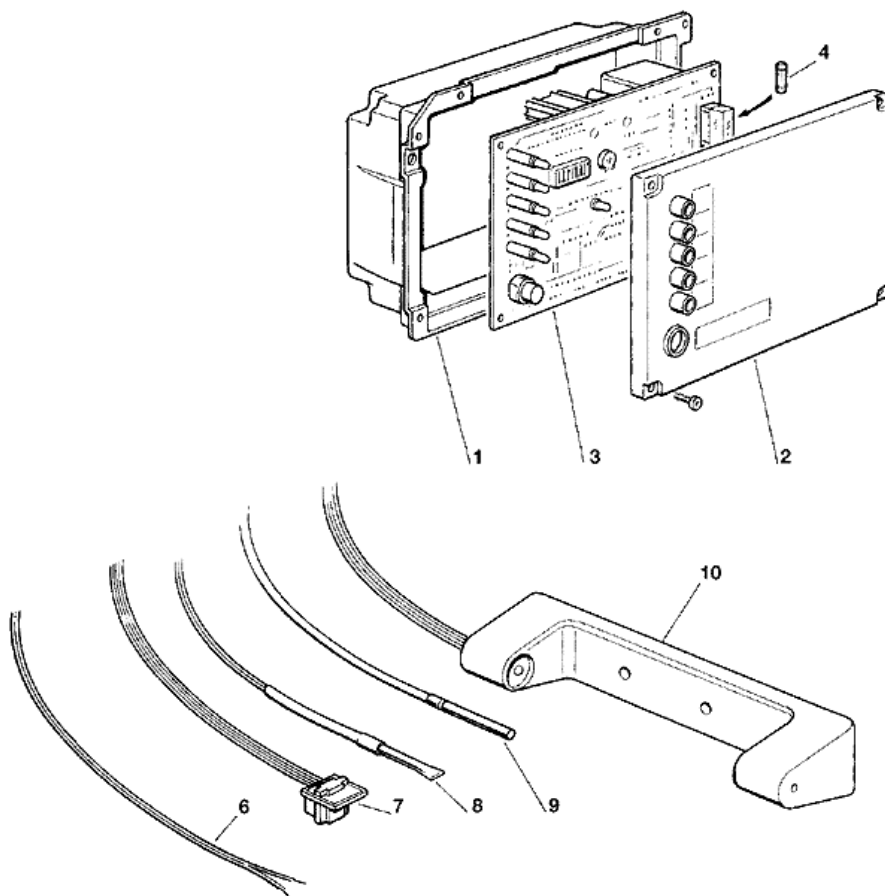


Scotsman NS. FREEZER ET MOTOREDUCTEUR - A PARTIR DU N.S. 07847

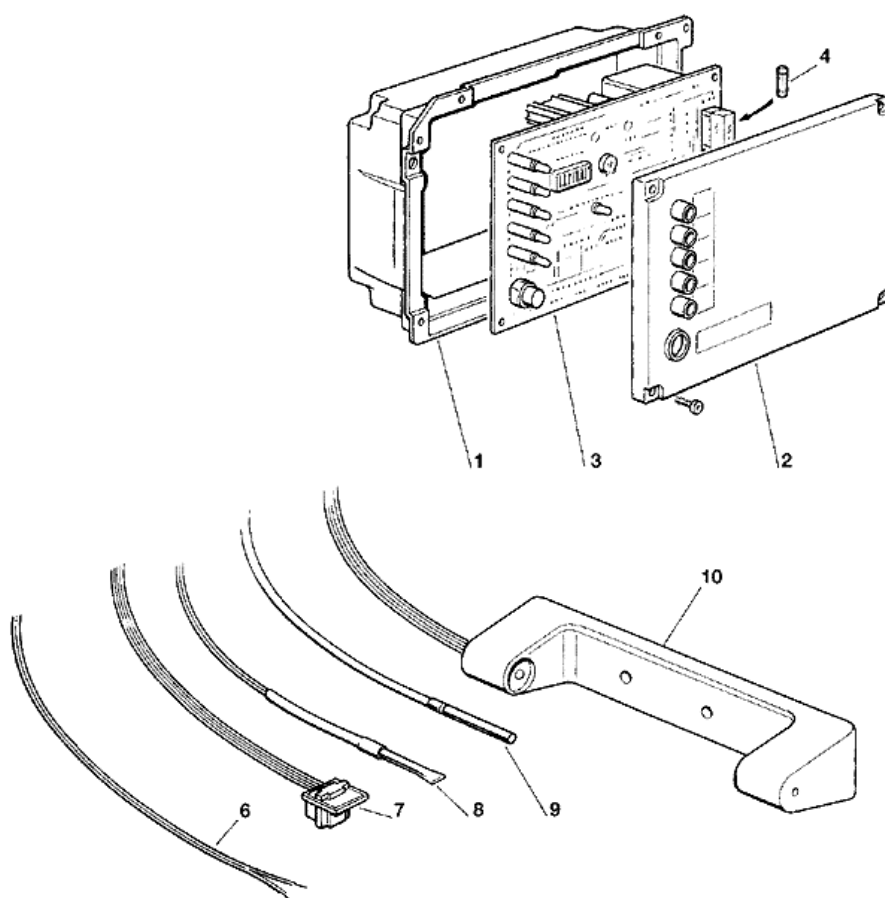
POSITION	CODE	DESCRIPTION
0001	794225 13R	ENS .MOTOREDUCTEUR- 230/50-60
0001	794225 14R	ENS .MOTOREDUCTEUR - 115/60
0002	001015 01	ENS. CARTER RÉDUCTEUR
0003	060294 01	GRAISSE (1 KG)
0004	03001251 00	VIS 5/16-18X1
0004	429852 00	VIS M6X20
0005	640084 00	JOINT TORIQUE
0006	640083 00	PARAHUILE
0007	651056 00	ROULEMENT
0008	441800 09	RONDELLE
0009	794123 03R	ENS. ROTOR
0010	620521 00	STATOR - 230V
0010	620521 01	STATOR - 230V
0011	764001 01	HELICE
0012	640095 00	BAGUE CAOUTCHOUC
0013	794226 01R	COUVERCLE MOTEUR
0014	620520 00	CONDENSATEUR - 12,5 MFD
0014	620520 03	CONDENSATEUR - 4 MFD
0015	03001403 77	VIS
0016	650515 01	BÔTE DETECTEUR EFF. HALL
0017	423872 02	VIS
0018	784476 00	ENS. SUPPORT DU MAGNETO
0019	784476 00	ENS. SUPPORT DU MAGNETO
0020	784476 00	ENS. SUPPORT DU MAGNETO
0021	651160 00	ENGRANAGE EN CELERON
0022	441800 05	RONDELLE
0023	441800 06	RONDELLE
0024	651161 00	2EME ENGRANAGE ET PIGNON
0025	441800 08	RONDELLE
0026	441800 07	RONDELLE
0027	651162 01	PIGNON-ENGR. D'ENTRAINEMENT
0028	03001408 04	RONDELLE
0028	441808 00	RONDELLE
0029	640019 01	PARAHUILE
0030	660756 00	GOUELLE EAU
0031	640060 00	JOINT
0032	060359 00	BAGUE D'ACCOUPLMENT CPL
0033	03001405 38	VIS 5/16 X 3/4"
0033	420019 00	VIS
0034	420019 00	VIS
0035	794302 01R	ENSAMBLE ÉVAPORATEUR
0036	764010 00	SUPPORT
0037	060705 03	CYLINDRE EVAPORATEUR
0041	724052 08	VIS SANS FIN
0042	640040 00	GARNITURE D'ETANCHEITE
0043	670011 01	PALIER INFERIEUR
0044	060720 00	ENS. BROYEUR
0045	420000 26	VIS
0047	640041 01	JOINT TORIQUE
0048	060720 00	ENS. BROYEUR
0049	420030 00	VIS
0050	734105 00	CALOTTE
0051	650297 00	CIRCLIP
0052	263612 00	GRAISSE
0053	001028 07R	KIT PALIERS + GARNITURE



POSITION	CODE	DESCRIPTION
0001	CM 29070021	BOITE ELECTRIQUE
0002	CM 29015057	COUVERCLE BOITIE ELECTRIQUE
0003	620462 02	ENSAMBLE CARTE ELECTRONIQUE - 230/50-60
0003	620462 03	CARTE ELECTRONIQUE - 115V
0004	630015 09	FUSIBLE (100MA)
0004	630015 10	FUSIBLE (16 A)
0006	620404 13	CAPTEUR NIVEAU EAU
0007	620404 03	CAPTEUR EFFECT HALL
0008	620404 11	CAPTEUR TEMP. CONDENSEUR
0009	620404 10	CAPTEUR TEMP. ÉVAPORATEUR
0010	650674 01	ENS. DETECTEUR NIVEAU GLACE



POSITION	CODE	DESCRIPTION
0001	CM 29070021	BOITE ELECTRIQUE
0002	CM 29015057	COUVERCLE BOITIE ELECTRIQUE
0003	620462 03	CARTE ELECTRONIQUE - 115V
0003	620462 13	CARTE ELECTRONIQUE
0004	630015 09	FUSIBLE (100MA)
0004	630015 10	FUSIBLE (16 A)
0006	620519 02	SONDE NIVEAU EAU
0007	620404 03	CAPTEUR EFFECT HALL
0008	620519 00	SONDE CONDENSEUR
0009	620519 01	SONDE EVAPORATEUR
0010	650674 01	ENS. DETECTEUR NIVEAU GLACE



POSITION	CODE	DESCRIPTION
0001	CM 29070021	BOITE ELECTRIQUE
0002	CM 29015057	COUVERCLE BOITIE ELECTRIQUE
0003	620462 15	CARTE ELECTRONIQUE
0003	620462 16	CARTE ELECTRONIQUE - 115V
0004	630015 09	FUSIBLE (100MA)
0004	630015 10	FUSIBLE (16 A)
0006	620519 02	SONDE NIVEAU EAU
0007	620404 03	CAPTEUR EFFECT HALL
0008	620519 00	SONDE CONDENSEUR
0009	620519 01	SONDE EVAPORATEUR
0010	650674 01	ENS. DETECTEUR NIVEAU GLACE