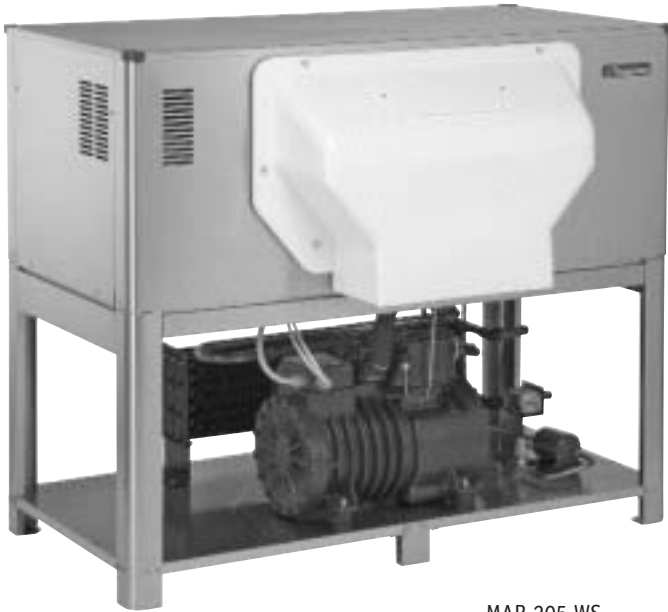


Scotsman® MAR205



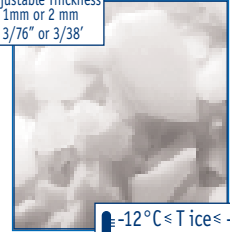
- MAR55
- MAR75
- MAR105
- MAR125
- MAR205**
- MAR305



MAR 205 WS

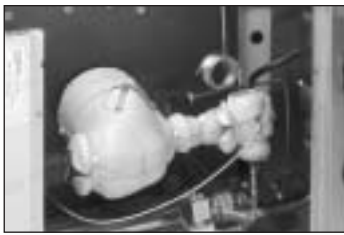
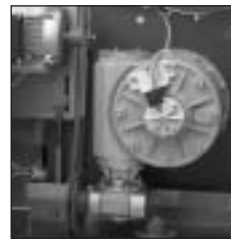


Adjustable Thickness
1mm or 2 mm
3/76" or 3/38"



-12°C ≤ T ice ≤ -6°C
10°F ≤ T ice ≤ 21°F

SCALE ICE



Scale Ice
Maker
Units

Unités de
Production
de Glace
en Ecailles

Scherbeneis-
Produktions-
einheit

Fabricador
de Hielo
en Escamas

Unità di
Produzione
Ghiaccio
in Scaglie

		THIN ICE	THICK ICE	NOMINAL ONLY							
		± 1 mm	± 2 mm	± 0,5 mm		[kg]	[lbs]	[V/Hz/ph]	[WxDxH mm]	[WxDxH inches]	
MAR 205 AS		1700	3750	1580	3480	2291	5040	400/50/3N	1326x853x1125	52 3/16"x33 9/16"x44 5/16"	R 404 A
MAR 205 WS		1850	4080	1650	3640	2393	5262	400/50/3N	1326x853x1125	52 3/16"x33 9/16"x44 5/16"	R 404 A
MAR205WS-SW		1850	4080	1650	3640	2393	5262	400/50/3N	1326x853x1125	52 3/16"x33 9/16"x44 5/16"	R 404 A

2

Years Warranty
Ans de Garantie
Jahre Garantie
Años de Garantía
Anni di Garanzia

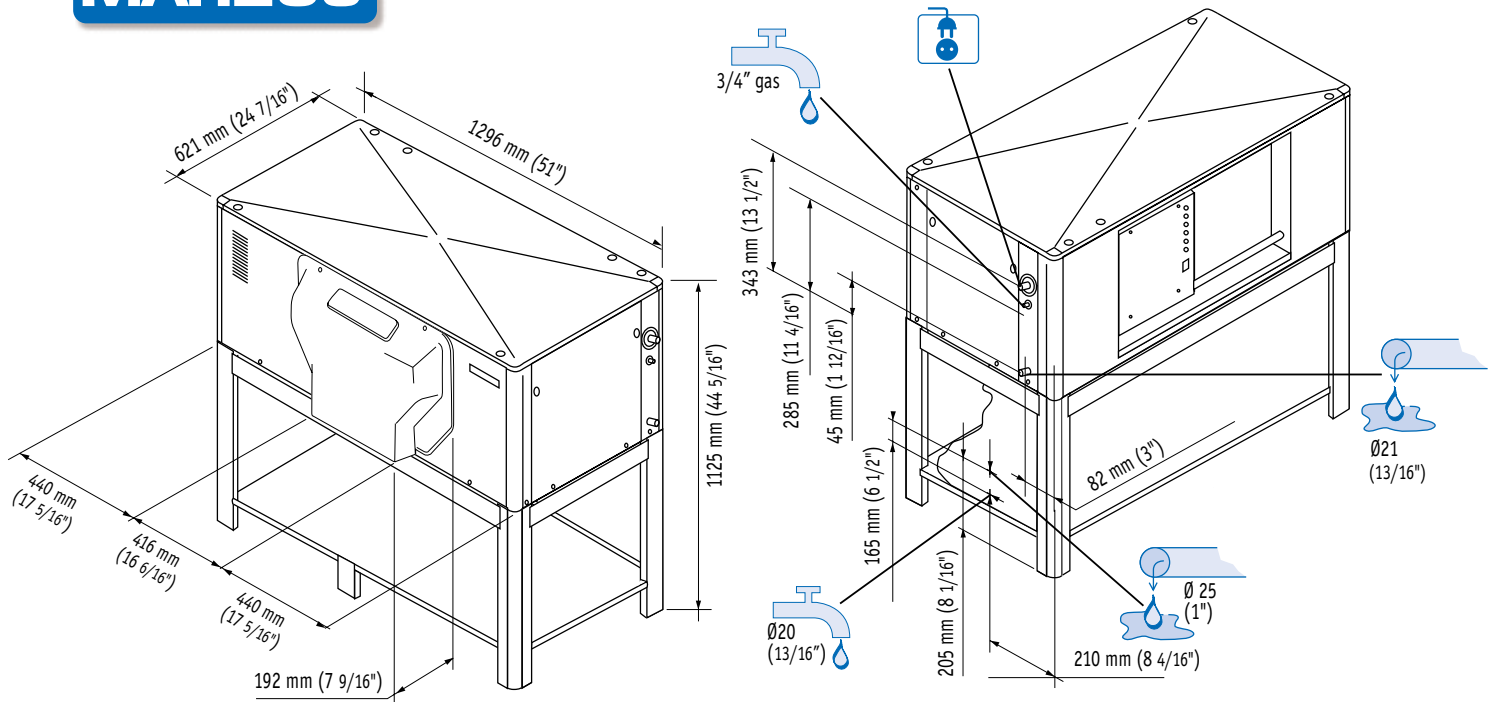
Subject to certain limitations and exclusions
Assujettie aux limites et exclusions prescrites
Abhängig von Bestimmten Einschränkungen und Ausnahmen
Sujeta a algunas limitaciones y exclusiones.
Soggetta ad alcune limitazioni ed esclusioni



This product qualifies for the following listings:

Models and specifications are subject to change without notice - Les modes et les caracteristiques des appareils peuvent être changés sans préavis - Wir behalten das Recht vor jederzeit Änderungen der Modelle und der technischen Angaben vorzunehmen. Los modelos y las características pueden ser modificados en cualquier momento sin previo aviso - I modelli e le specifiche possono essere cambiate in qualunque momento senza preavviso

MAR205



	+C° -C°	(T cond.+54,5°C/T evap. -23,3°C)	[W] [Btu/h]	[S mm ²] [AWG]	[W] FUSE	[kWh] 24h	[L/h] [gal/h]	32°C 90°F 21°C 70°F	[kg] [lbs]	[kg] [lbs]	[kg] [lbs]	
MAR 205 AS		7185 24500	5 x 2,5 AWG 13	7000 16A	7x24	70 15	387 858	374 825				
MAR 205WS		7185 24500	5 x 2,5 AWG 13	6000 16A	6x24	1200 264	347 765	369 814				
MAR205WS-SW		7185 24500	5 x 2,5 AWG 13	6000 16A	6x24	1200 264	347 765	369 814				

MAR 205 AS



°F	50°	60°	70°	90°	
°C	10°	15°	21°	32°	
10°	1580	1500	1420	1340	kg
50°	3484	3308	3131	2955	lbs
21°	1520	1440	1360	1280	kg
70°	3352	3175	2999	2822	lbs
32°	1440	1360	1280	1200	kg
90°	3175	2999	2822	2646	lbs
38°	1360	1280	1200	1120	kg
100	2999	2822	2646	2470	lbs



MAR 205 WS



°F	50°	60°	70°	90°	
°C	10°	15°	21°	32°	
10°	1650	1600	1500	1350	kg
50°	3638	3528	3308	2977	lbs



Minimum	Maximum
10°C (50°F)	40°C (104°F)
5°C (41°F)	35°C (95°F)
-10%	+10%
1 BAR 14 psi	5 BAR 70 psi

Machine requires voltage indicated on rating name plate. Failures caused by improper voltage are not considered factory defects. Scotsman products are not designed for outdoor installation. Extended periods of operation at temperatures exceeding the above limitations constitutes misuse under the terms of Scotsman Limited Warranty, resulting in a loss.

La machine doit être raccordée conformément au voltage indiqué sur la plaque signalétique. Les éventuels dégâts causés par un non respect de cette consigne ne peuvent être considérés comme des défauts de fabrication. Les machines à glace Scotsman ne sont pas conçues pour être utilisées à l'extérieur. Le fonctionnement prolongé à des températures supérieures ou inférieures aux limites ci-dessus sont considérées comme une mauvaise utilisation dans le cadre de la garantie Scotsman.

Der Eisbereiter benötigt eine Stromspannung gemäß Geräte-Typenschild. Störungen oder Ausfälle, durch den Betrieb mit falscher Stromspannung sind keine Fabrikationsfehler und fallen nicht unter Garantie. Scotsman Eisbereiter sind nicht für die Installation im Freien geeignet. Der längere Betrieb bei Temperaturen über den obigen Grenzwerten ist eine falsche Anwendung und bedeutet den Verlust der Garantieleistung.

Los requerimientos eléctricos de la máquina están indicados en la placa de características. Los daños causados por voltajes inadecuados no son considerados defectos de fábrica. La máquina de hielo Scotsman, no están diseñadas para trabajar a la intemperie. Largos periodos de funcionamiento a temperaturas que excedan de las limitaciones indicadas, constituyen maltrato de acuerdo con las observaciones de Scotsman.

La macchina richiede il voltaggio indicato sulla targhetta di identificazione. Danni causati da voltaggi diversi non sono considerati difetti di produzione. I prodotti Scotsman non vanno utilizzati all'aperto. Un prolungato periodo di utilizzo al di fuori delle temperature indicate non è consentito e causa l'automatico decadere della garanzia.

Scotsman® The one the world relies on.
Ice Systems

Certified ISO 9001:2000

USA, Canada, Latin America

Scotsman Ice Systems USA
775 Corporate Woods Parkway
Vernon Hills, IL 60061
Ph: (+1) 847 215-4550
Fax (+1) 847 913-9844
customer.service@scotsman-ice.com

Europe

Scotsman Europe-Frimont S.p.A.
Via Puccini, 22
20010 Pogliano (Milano) Italy
Ph: (+39) 02-93960208
Fax: (+39) 02-93960201
scotsman.europe@frimont.it

Asia and Pacific

Scotsman Ice Systems-Frimont S.p.A. (R.O.)
627A Aljunied Road #04-04 Biztech Centre
Singapore 389842
Ph: (+65) 6738 5393
Fax: (+65) 6738 1959
scotsice@singnet.com.sg

China

Scotsman Ice Systems
258 Tong Ren Road Golden Tower 7A
Shanghai-200040 Peoples Republic of China
Ph: (+86) 21-62476056
Fax: (+86) 21-62476126
scotsmansh@online.sh.cn

Middle East & N. Africa

Scotsman Ice Systems Dubai Office
P.o. Box 21648
Sharjah - U.A.E.
Mobile: Ph: (+971) 505505980
Fax (+971) 6-5654063
scotsman@eim.ae

South Africa

Scotsman Ice Systems SA (PTY) Ltd.
10, Rhodes Street - Kensington B
P.o. Box 44 - Riverclub 2149
Ph: (+27) 11-7898400
Fax (+27) 11-7898411
scotsman@telkomsa.net