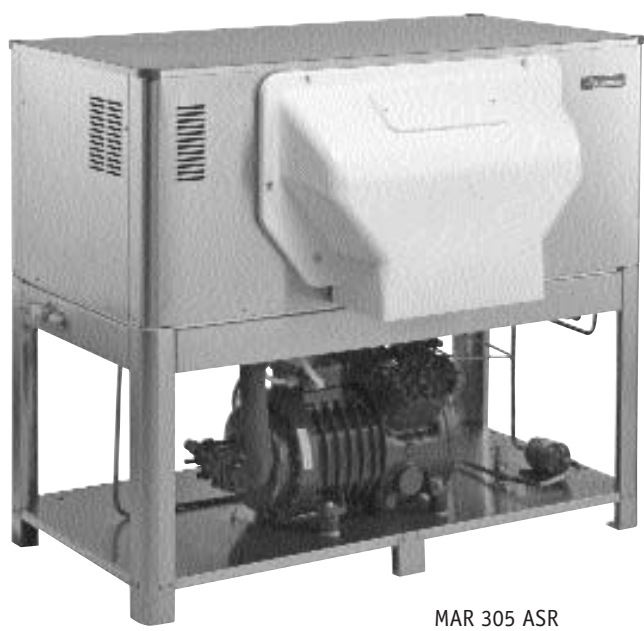


# Scotsman® MAR305

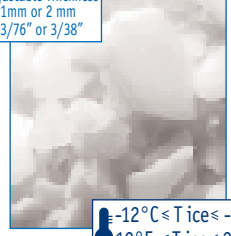
- MAR55
- MAR75
- MAR105
- MAR125
- MAR205
- MAR305



MAR 305 ASR

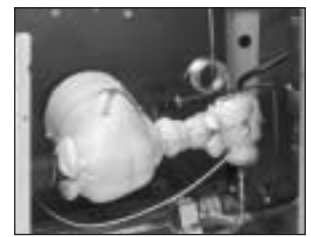
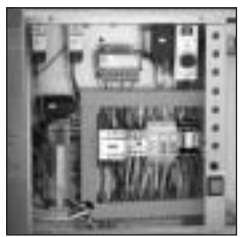
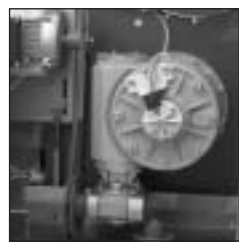


Adjustable Thickness  
1mm or 2 mm  
3/76" or 3/38"



-12°C ≤ T ice ≤ -6°C  
10°F ≤ T ice ≤ 21°F

## SCALE ICE



## Scale Ice Maker Units

## Unités de Production de Glace en Ecailles

## Scherbeneis-Produktions-einheit

## Fabricador de Hielo en Escamas

## Unità di Produzione Ghiaccio in Scaglie

		24h THIN ICE [kg] [lbs]		THICK ICE [kg] [lbs]		NOMINAL ONLY [kg] [lbs]		[V/Hz/ph]	[WxDxH mm] [WxDxH inches]	R 404 A	
		1 mm	2 mm	0,5 mm							
MAR305WS		2450	5400	2200	4850	3190	7018	400/50/3N	1326x853x1125	52 3/16"x33 9/16"x44 5/16"	R 404 A
MAR305WS-SW		2450	5400	2200	4850	3190	7018	400/50/3N	1326x853x1125	52 3/16"x33 9/16"x44 5/16"	R 404 A
MAR305ASR		2350	5180	2050	4520	2973	6541	400/50/3N	1326x853x1125	52 3/16"x33 9/16"x44 5/16"	R 404 A

# 2

Years Warranty  
Ans de Garantie  
Jahre Garantie  
Años de Garantía  
Anni di Garanzia

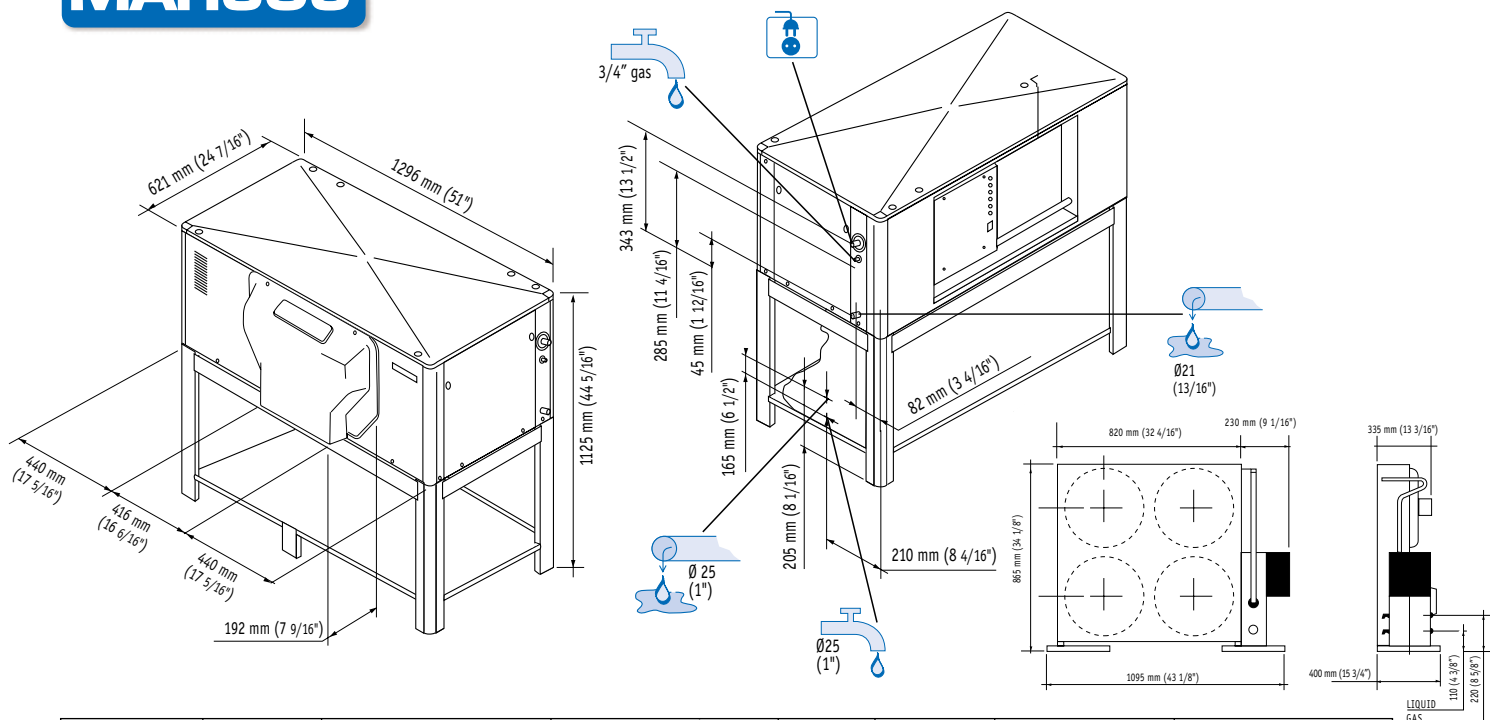
Subject to certain limitations and exclusions  
Assujettie aux limites et exclusions prescrites  
Abhängig von Bestimmten Einschränkungen und Ausnahmen  
Sujeta a algunas limitaciones y exclusiones.  
Soggetta ad alcune limitazioni ed esclusioni



This product qualifies for the following listings:

Models and specifications are subject to change without notice - Les modes et les caracteristiques des appareils peuvent être changés sans préavis - Wir behalten das Recht vor jederzeit Änderungen der Modelle und der technischen Angaben vorzunehmen. Los modelos y las características pueden ser modificados en cualquier momento sin previo aviso - I modelli e le specifiche possono essere cambiate in qualunque momento senza preavviso

# MAR305



	(T cond. +54,5°C/T evap. -23,3°C)		[S mm <sup>2</sup> ] [AWG]	[W]	FUSE	[kWh]	[l/h]	32°C 90°F	[kg]	[lbs]	[kg]	[lbs]
MAR 305 WS	15100	51500	5 x 4 AWG 11	8000	24A	8x24	1600 352	390 860	413 910			
MAR 305 WS-SW	15100	51500	5 x 4 AWG 11	8000	24A	8x24	1600 352	390 860	413 910			
MAR 305 ASR	15100	51500	5 x 4 AWG 11	9000	32A	9x24	104 23	360 794	383 844			

## MAR 305 AS



°F	50°	60°	70°	90°	
°C	10°	15°	21°	32°	
10°	2050	2000	1950	1900	kg
50°	4520	4410	4300	4190	lbs
21°	1980	1940	1900	1860	kg
70°	4366	4278	4190	4101	lbs
32°	1780	1740	1700	1660	kg
90°	3925	3837	3749	3660	lbs
38°	1650	1610	1570	1530	kg
100	3638	3550	3462	3374	lbs



**THICK ICE**

## MAR 305 WS



°F	50°	60°	70°	90°	
°C	10°	15°	21°	32°	
10°	2200	2100	2000	1800	kg
50°	4851	4631	4410	3969	lbs



**THICK ICE**

Minimum	Maximum
10°C (50°F)	40°C (104°F)
5°C (41°F)	35°C (95°F)
-10%	+10%
1 BAR 14 psi	5 BAR 70 psi

Machine requires voltage indicated on rating name plate. Failures caused by improper voltage are not considered factory defects. Scotsman products are not designed for outdoor installation. Extended periods of operation at temperatures exceeding the above limitations constitutes misuse under the terms of Scotsman Limited Warranty, resulting in a loss.

La machine doit être raccordée conformément au voltage indiqué sur la plaque signalétique. Les éventuels dégâts causés par un non respect de cette consigne ne peuvent être considérés comme des défauts de fabrication. Les machines à glace Scotsman ne sont pas conçues pour être utilisées à l'extérieur. Le fonctionnement prolongé à des températures supérieures ou inférieures aux limites ci-dessus sont considérées comme une mauvaise utilisation dans le cadre de la garantie Scotsman.

Der Eisbereiter benötigt eine Stromspannung gemäß Geräte-Typenschild. Störungen oder Ausfälle, durch den Betrieb mit falscher Stromspannung sind keine Fabrikationsfehler und fallen nicht unter Garantie. Scotsman Eisbereiter sind nicht für die Installation im Freien geeignet. Der längere Betrieb bei Temperaturen über den obigen Grenzwerten ist eine falsche Anwendung und bedeutet den Verlust der Garantieleistung.

Los requerimientos eléctricos de la máquina están indicados en la placa de características. Los daños causados por voltajes inadecuados no son considerados defectos de fábrica. La máquina de hielo Scotsman, no están diseñadas para trabajar a la intemperie. Largos periodos de funcionamiento a temperaturas que excedan de las limitaciones indicadas, constituyen maltrato de acuerdo con las observaciones de Scotsman.

La macchina richiede il voltaggio indicato sulla targhetta di identificazione. Danni causati da voltaggi diversi non sono considerati difetti di produzione. I prodotti Scotsman non vanno utilizzati all'aperto. Un prolungato periodo di utilizzo al di fuori delle temperature indicate non è consentito e causa l'automatico decadere della garanzia.



**Scotsman**<sup>®</sup>  
Ice Systems

The one the world relies on.

Certified ISO 9001:2000

USA, Canada, Latin America  
Scotsman Ice Systems USA  
775 Corporate Woods Parkway  
Vernon Hills, IL 60061  
Ph: (+1) 847 215-4550  
Fax (+1) 847 913-9844  
customer.service@scotsman-ice.com

Europe  
Scotsman Europe-Frimont S.p.A.  
Via Puccini, 22  
20010 Pogliano (Milano) Italy  
Ph: (+39) 02-93960208  
Fax: (+39) 02-93960201  
scotsman.europe@frimont.it

Asia and Pacific  
Scotsman Ice Systems-Frimont S.p.A. (R.O.)  
627A Aljunied Road-#04-04 Biztech Centre  
Singapore 389842  
Ph: (+65) 6738 5393  
Fax: (+65) 6738 1959  
scotsice@singnet.com.sg

China  
Scotsman Ice Systems  
258 Tong Ren Road Golden Tower 7A  
Shanghai-200040 People's Republic of China  
Ph: (+86) 21-62476056  
Fax: (+86) 21-62476126  
scotsmansh@online.sh.cn

Middle East & N. Africa  
Scotsman Ice Systems Dubai Office  
P.o. Box 21648  
Sharjah - U.A.E.  
Mobile: Ph: (+971) 505505980  
Fax (+971) 6-5654063  
scotsman@eim.ae

South Africa  
Scotsman Ice Systems SA (PTY) Ltd.  
10, Rhodes Street - Kensington B  
P.o. Box 44 - Riverclub 2149  
Ph: (+27) 11-7898400  
Fax (+27) 11-7898411  
scotsman@telkomsa.net