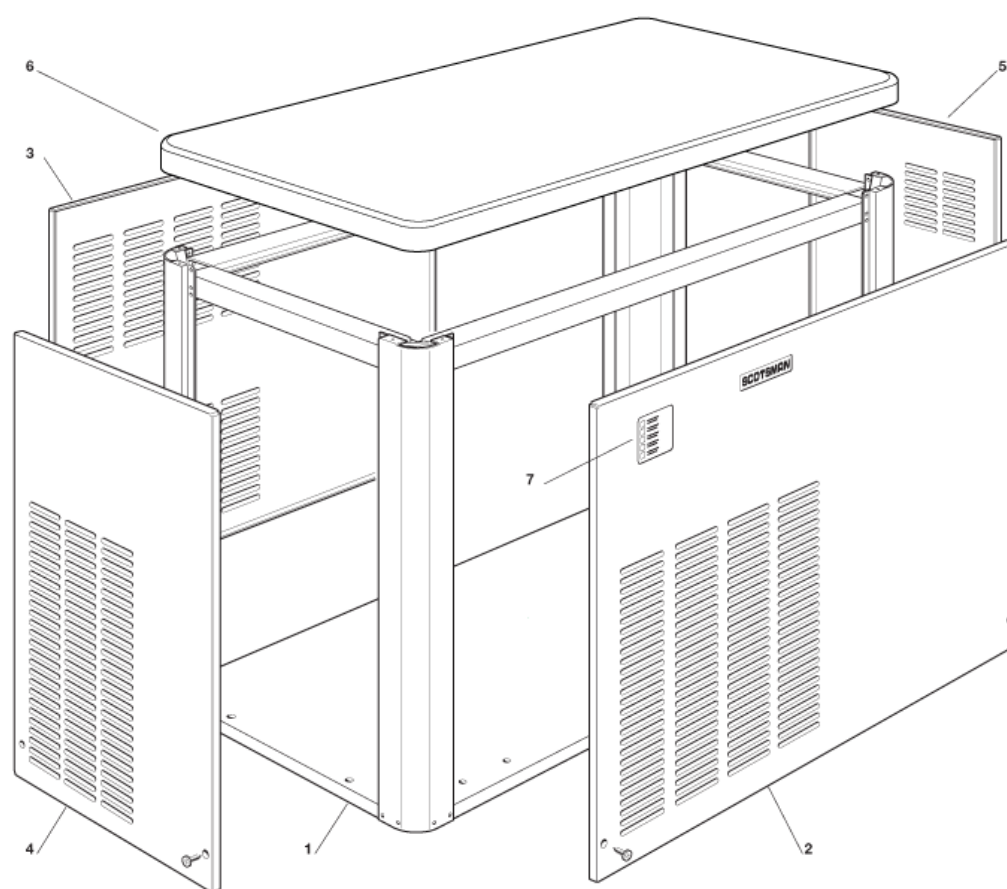
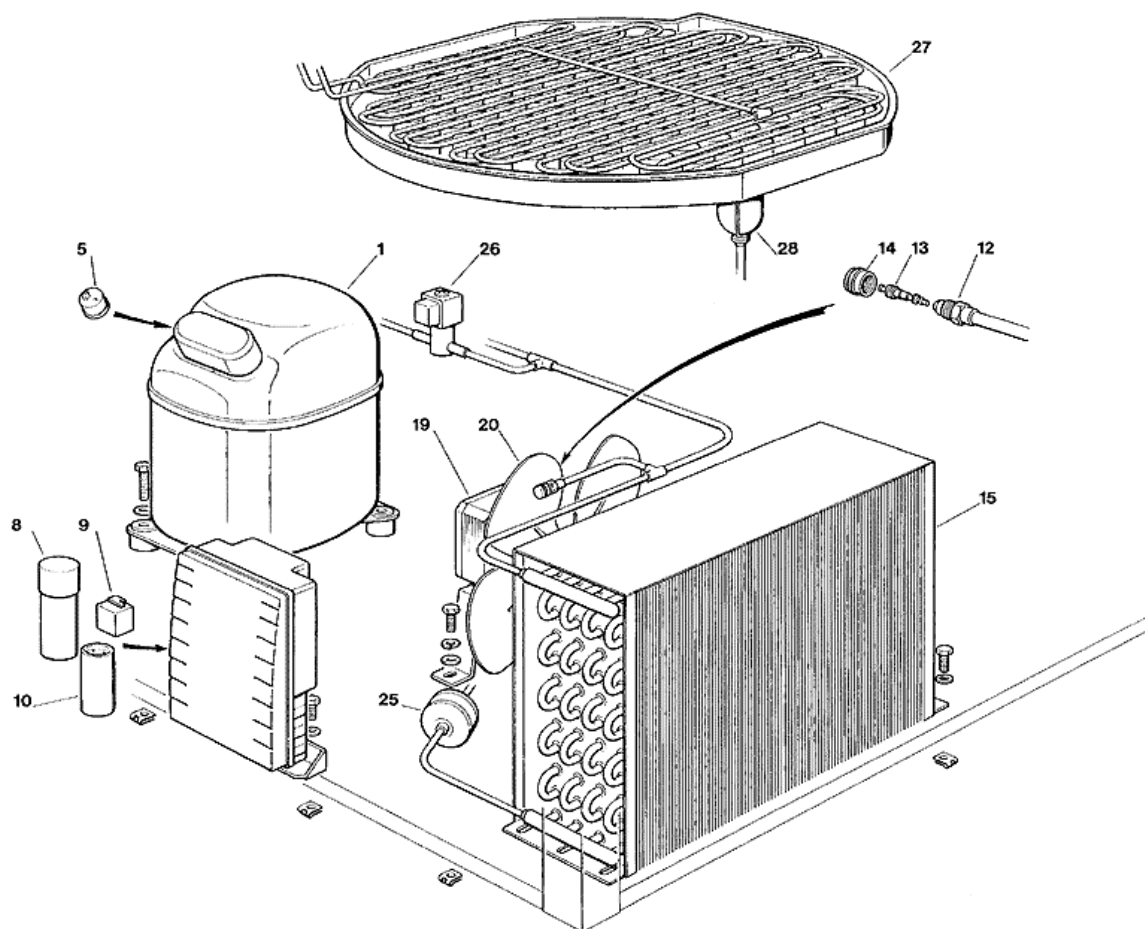


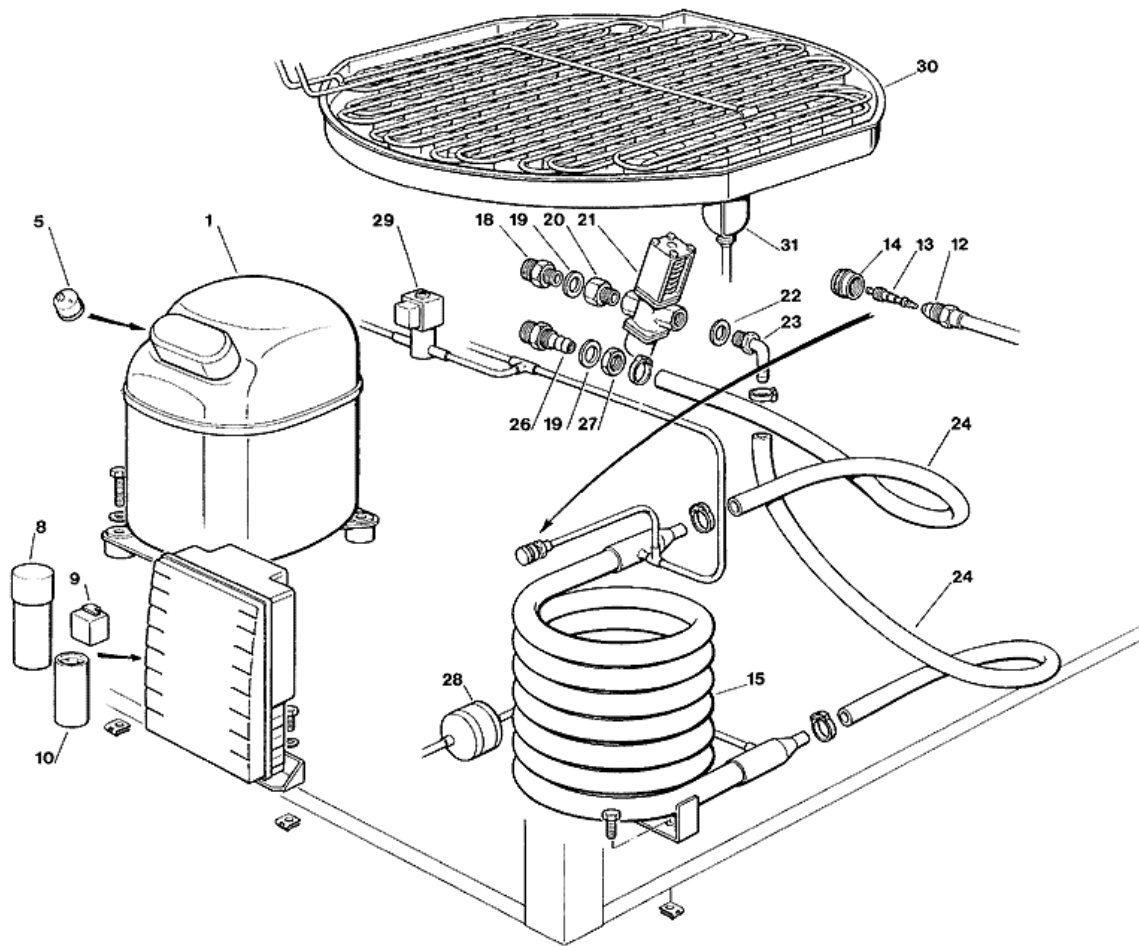
- 1 - ENS. CAROSSERIE
- 2 - CIRCUIT FRIGORIFIQUE REFROID. A AIR
- 3 - CIRCUIT FRIGORIFIQUE REFROID. A EAU
- 4 - CIRCUIT HYDRAULIQUE
- 5 - ENS. CARTE ELECTRONIQUE ET DETECTEURS - JUSQU'A N.S. 28849
- 6 - ENS. CARTE ELECTRONIQUE ET DETECTEURS - A PARTIR DE N.S. 28850



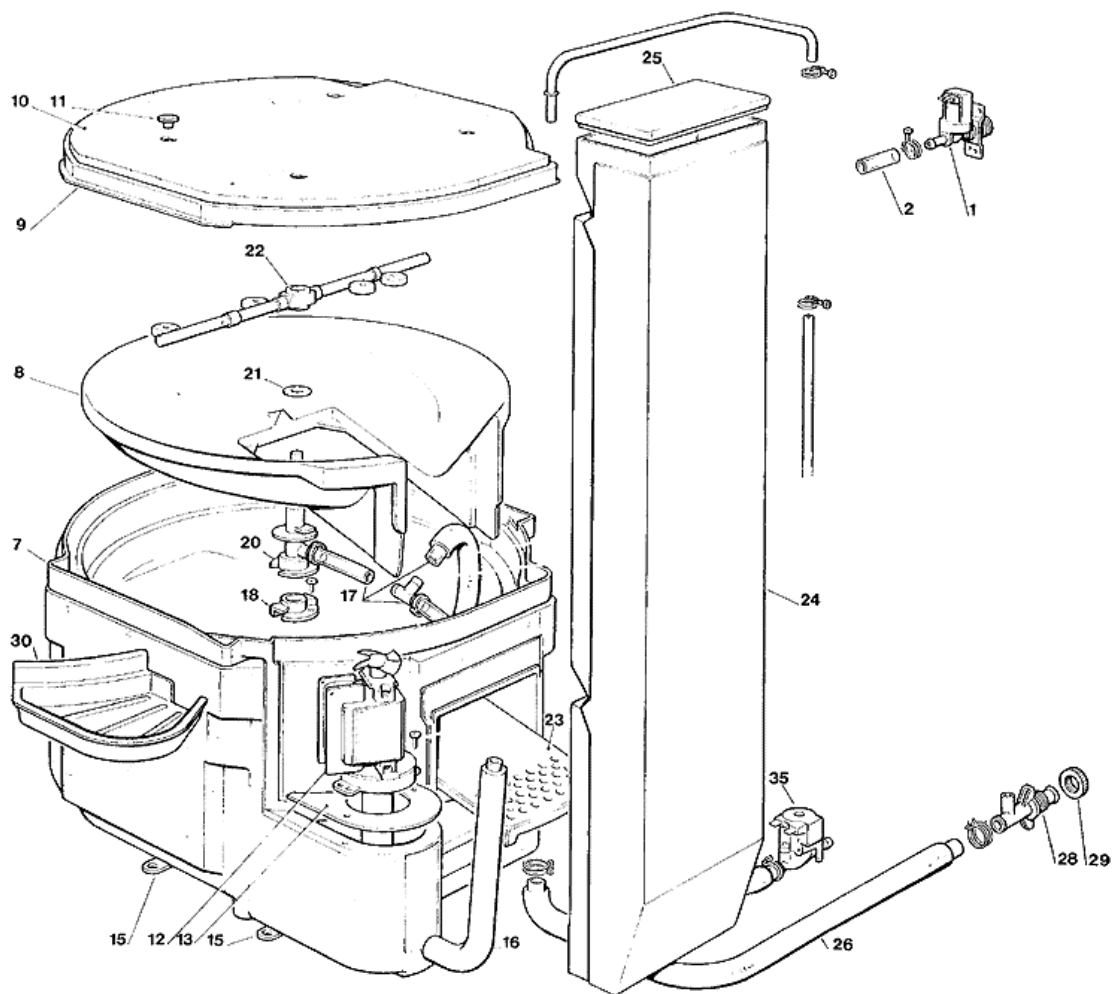
POSITION	CODE	DESCRIPTION
0001	791095 01R	ENSAMBLE CHASSIS ACIER INOX
0002	721943 00	PANNEAU AVANT ACIER INOX
0003	702439 00	PANNEAU ARRIERE
0004	721942 00	PANNEAU GAUCHE ACIER INOX
0005	721941 00	PANNEAU DROITE ACIER INOX
0006	660850 00	PANNEAU SUPERIEURE
0007	650624 10	ETIQUETTE



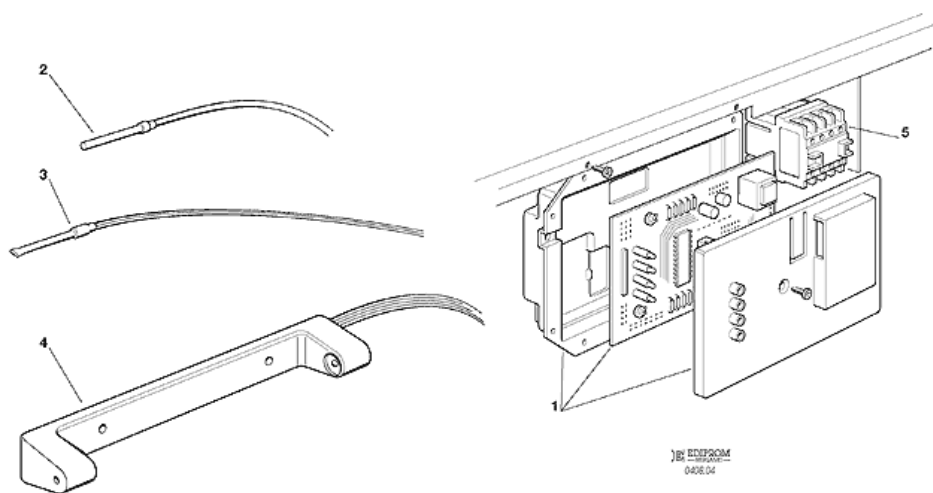
POSITION	CODE	DESCRIPTION
0001	18008749 22	ENSAMBLE COMPRESSEUR 230/60
0001	670098 00	ENSAMBLE COMPRESSEUR 400/50/3
0001	670098 01	ENSAMBLE COMPRESSEUR - 230/50/1
0008	18001902 55	CONDENSATEUR 230/60
0008	620167 54	CAPACITÉ - 35 MFD/450V
0009	18001903 46	RELAIS 230/60
0009	620057 43	RELAIS - 230/50
0010	620167 48	CAPACITÉ - 156 MFD/330V
0012	650109 00	CORP DE VANNE
0013	670012 00	PISTON
0014	650106 00	CAPUCHON DE VANNE
0015	620437 00	CONDENSEUR A AIR
0019	620419 04	MOTEUR VENTILATEUR - 230/50-60
0019	620419 65	SUPPORT MOTOVENTILATEUR
0020	620419 34	HELICE - 50HZ
0020	620419 35	HELICE - 60HZ
0025	670006 01	FILTRE DESHYDRATEUR
0026	620306 46	CORPS VANNE GAZ CHAUD
0026	620306 48	BOBINE VANNE GAZ CHAUD - 230/50-60
0027	784434 02	ENSAMBLE ÉVAPORATEUR - GROSSE
0027	784435 02	ENSAMBLE ÉVAPORATEUR - MOYEN
0027	784436 01	ENSAMBLE ÉVAPORATEUR - PETIT
0027	784597 00	EVAPORATEUR XL
0028	784440 04	ENS. ASPIRATION/ACCUMULATEUR



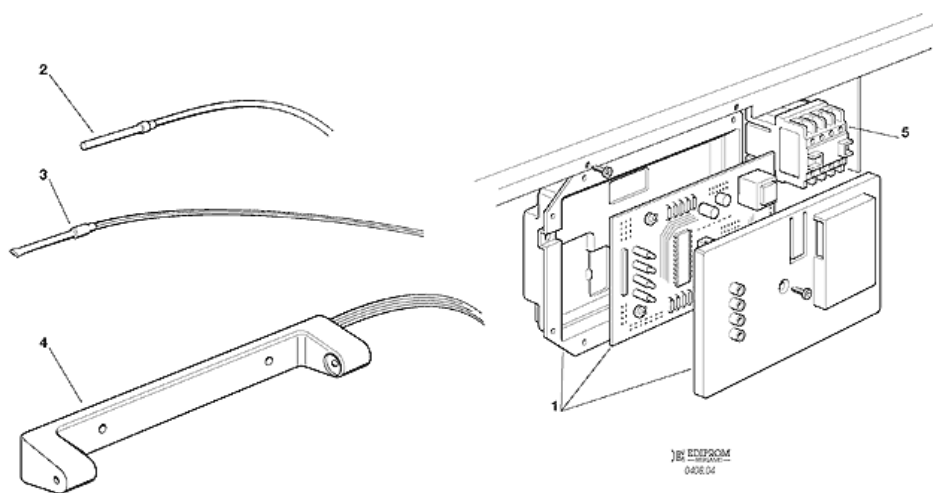
POSITION	CODE	DESCRIPTION
0001	18008749 22	ENSAMBLE COMPRESSEUR 230/60
0001	670098 00	ENSAMBLE COMPRESSEUR 400/50/3
0001	670098 01	ENSAMBLE COMPRESSEUR - 230/50/1
0008	18001902 55	CONDENSATEUR 230/60
0008	620167 54	CAPACITÉ - 35 MFD/450V
0009	18001903 46	RELAIS 230/60
0009	620057 43	RELAIS - 230/50
0010	620167 48	CAPACITÉ - 156 MFD/330V
0012	650109 00	CORP DE VANNE
0013	670012 00	PISTON
0014	650106 00	CAPUCHON DE VANNE
0015	620495 01	CONDENSEUR A EAU
0018	733204 00	RACCORD ARRIVÉE D'EAU
0019	400031 01	RONDELLE
0020	650575 00	RACCORD ENTRÉE VALVE PRESS.
0021	620111 00	VANNE A EAU PRESSOSTATIQUE
0023	733208 02	RACCORD SORTIE EAU
0024	281900 03	TUYAU EN PLASTIQUE-POUR METER
0026	733174 00	RACCORD ÉVACUATION EAU
0027	400076 00	ECROU
0028	670006 01	FILTRE DESHYDRATEUR
0029	620306 46	CORPS VANNE GAZ CHAUD
0029	620306 48	BOBINE VANNE GAZ CHAUD - 230/50-60
0030	784434 02	ENSAMBLE ÉVAPORATEUR - GROSSE
0030	784435 02	ENSAMBLE ÉVAPORATEUR - MOYEN
0030	784436 01	ENSAMBLE ÉVAPORATEUR - PETIT
0030	784597 00	EVAPORATEUR XL
0031	784440 04	ENS. ASPIRATION/ACCUMULATEUR



POSITION	CODE	DESCRIPTION
0001	650105 53	VANNE ARRIVÉE D'EAU
0001	650105 57	VANNE ARRIVEE EAU XL
0002	281900 04	TUYAU EN PLASTIQUE-POUR METRE
0007	784344 00R	ENCEINTE ÉVAPORATEUR
0008	660487 00	PLAQUE DE FOND ET CHUTE
0009	660491 00	COUVERCLE ÉVAPORATEUR
0010	650538 00	ISOLATION
0011	660419 00	BOUCHON EN PLASTIQUE
0012	620430 00	ENSAMBLE POMPE - 230/50
0012	620430 02	ENSAMBLE POMPE - 230/60
0013	723132 03	PLAQUE SUPPORT POMPE
0015	660489 00	SUPPORT EVAPORATEUR
0016	610148 10	TUYAU ÉVACUATION EAU
0017	610188 00	TUYAU EN PLASTIQUE
0018	660483 00	BRIDE AXE PALIER DE RAMPE
0020	660475 00	AXE PALIER DE RAMPE
0021	440013 06	RONDELLE
0022	793127 00	RAMPE PULVERISATION EAU
0023	660488 00	PLAQUE CHUTE DEMONTABLE
0024	660477 01	GOULOTTE
0025	660477 02	CAPOT DE GOULOTTE
0026	610167 00	TUYAU ÉVACUATION
0028	660224 00	RACCORD T D'EVACUATION
0029	660535 00	COLLIER DE SERRAGE EN PLASTIQUE
0030	660538 00	PROTECTION POMPE A EAU
0035	620460 00	VANNE VIDANGE EAU



POSITION	CODE	DESCRIPTION
0001	620462 00	ENSAMBLE CARTE ELECTRONIQUE - 230/50-60
0002	620404 10	CAPTEUR TEMP. ÉVAPORATEUR
0003	620404 11	CAPTEUR TEMP. CONDENSEUR
0004	650674 00	ENS. DETECTEUR NIVEAU GLACE
0005	620513 01	RELAIS THERMIQUE - 400V
0005	630148 00	CONTACTEUR



POSITION	CODE	DESCRIPTION
0001	620462 11	CARTE ELECTRONIQUE
0002	620519 01	SONDE EVAPORATEUR
0003	620519 00	SONDE CONDENSEUR
0004	650674 00	ENS. DETECTEUR NIVEAU GLACE
0005	620513 01	RELAIS THERMIQUE - 400V
0005	630148 00	CONTACTEUR