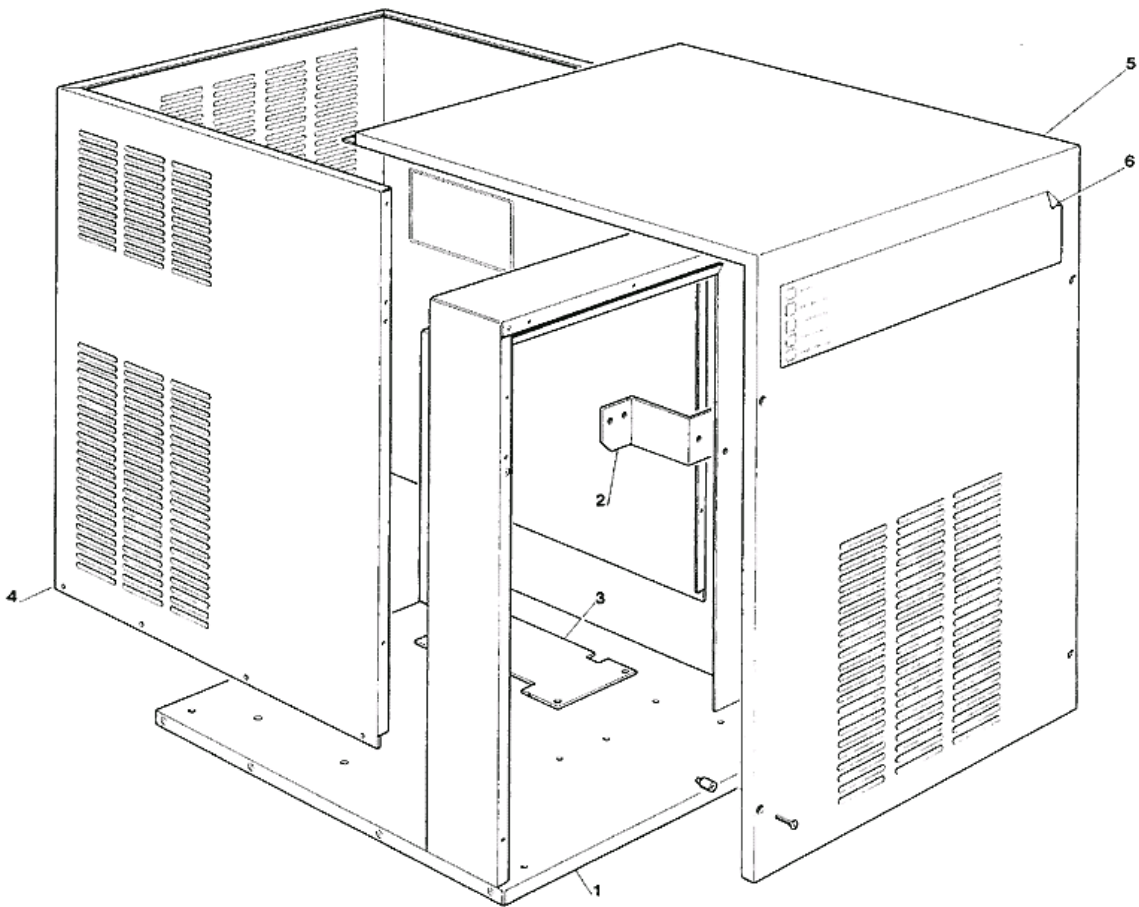
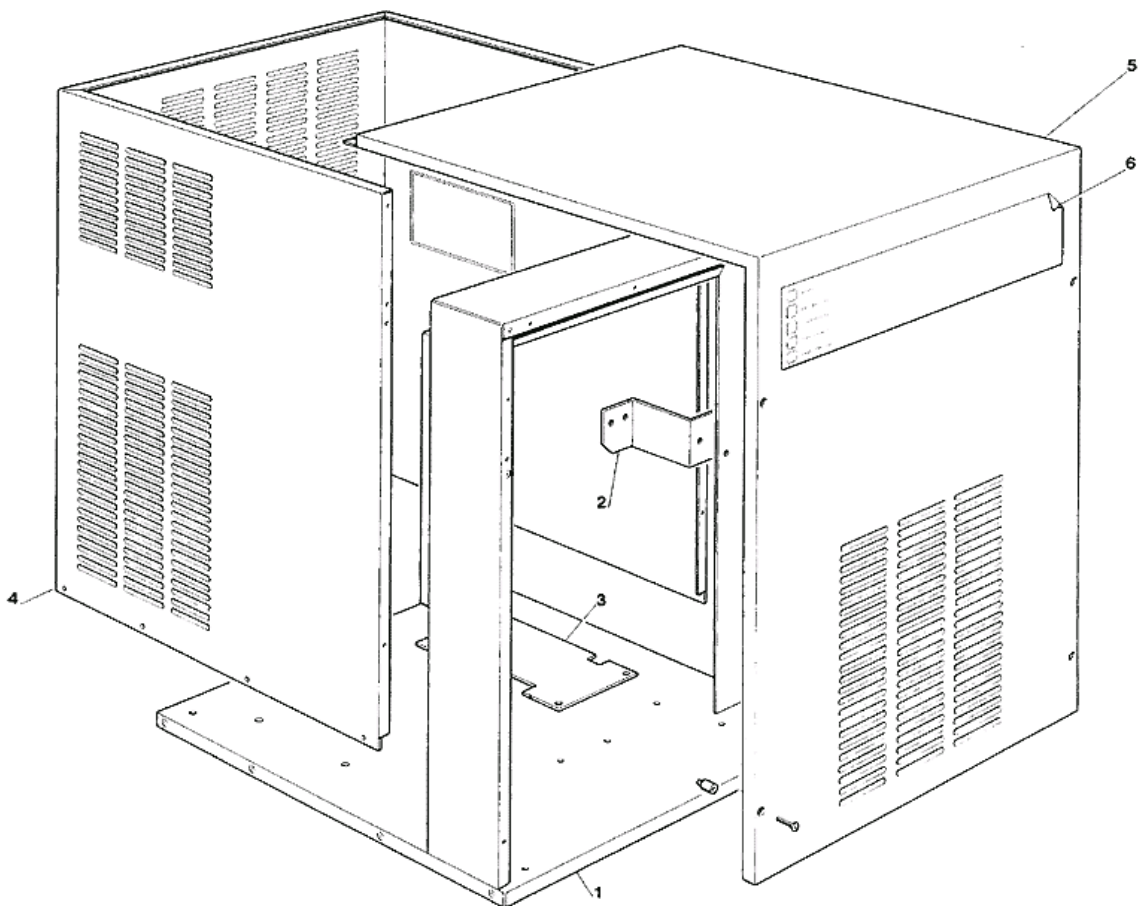


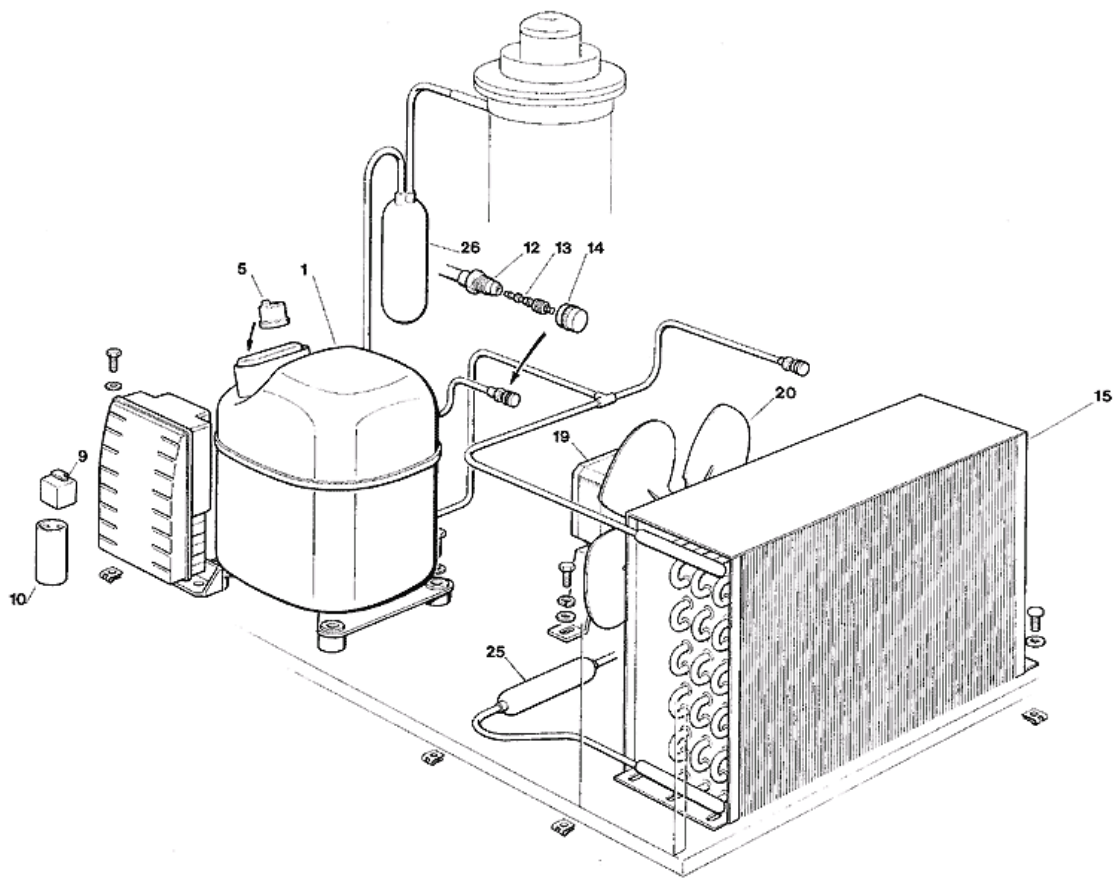
- 1 - ENS. CARROSSERIE - jusqu'à N.S. 10727
- 2 - ENS. CARROSSERIE - jusqu'à N.S. 10728
- 3 - CIRCUIT FRIGORIFIQUE REFROID. A AIR
- 4 - CIRCUIT FRIGORIFIQUE REFROID. A EAU
- 5 - CIRCUIT HYDRAULIQUE ET INSULATIONS
- 6 - ENS. FREEZER ET MOTOREDUCTEUR
- 7 - ENS. CARTE ELECTRONIQUE ET DETECTEURS



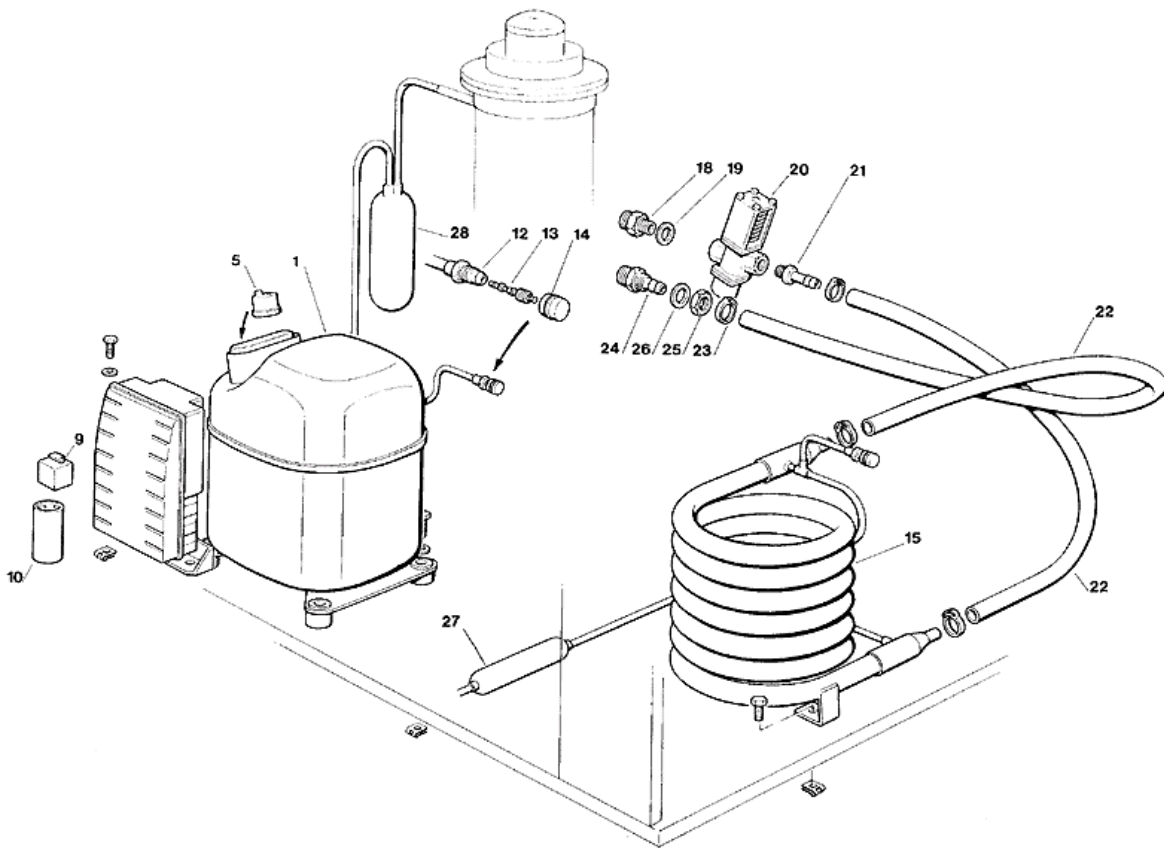
| POSITION | CODE | DESCRIPTION |
|----------|------------|---------------------------------|
| 0000 | 660614 00 | EMBLÈME SCOTSMAN |
| 0001 | 781408 00 | ENSAMBLE BASEMENT |
| 0002 | 703221 00 | SUPPORT FLOTTEUR |
| 0003 | 704256 01 | SUPPORT MOTOREDUCTEUR |
| 0004 | 721550 00 | PANNEAU COTE/ARRIERE ACIER INOX |
| 0005 | 722149 01R | PANNEAU AVANT CENTRAL |
| 0006 | 650624 04 | ETIQUETTE |
| 0006 | 660614 00 | EMBLÈME SCOTSMAN |



| POSITION | CODE | DESCRIPTION |
|----------|-----------|-------------------------|
| 0000 | 660614 00 | EMBLÈME SCOTSMAN |
| 0001 | 705213 00 | CHASSIS FRONTAL |
| 0001 | 781420 00 | BASEMENT |
| 0002 | 703221 00 | SUPPORT FLOTTEUR |
| 0003 | 704256 01 | SUPPORT MOTOREDUCTEUR |
| 0004 | 721863 00 | PANNEAU CÔTE/ARRIERE |
| 0005 | 721864 00 | PANNEAU AVANT/SUPERIERE |
| 0006 | 650624 04 | ETIQUETTE |
| 0006 | 660614 00 | EMBLÈME SCOTSMAN |

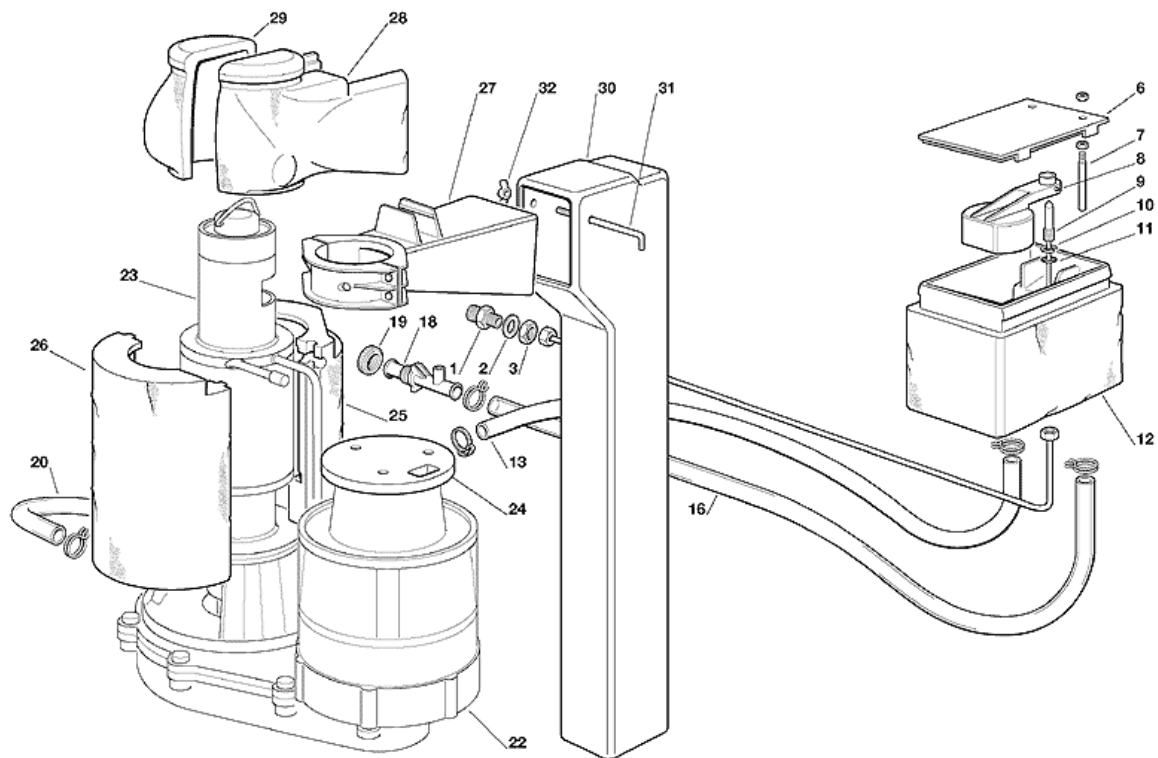


| POSITION | CODE | DESCRIPTION |
|----------|------------|--------------------------------------|
| 0001 | 670101 03 | COMPRESSEUR - 230/50/1 |
| 0001 | 670101 04 | ENSAMBLE COMPRESSEUR - 230/60 |
| 0001 | 670101 07 | ENSAMBLE COMPRESSEUR - 115/60 |
| 0005 | 620058 04 | PROTECTEUR 230/60 |
| 0005 | 620058 89 | PROTECTEUR - 115/60 |
| 0005 | 630058 51 | PROTECTEUR - 230/50 |
| 0009 | 620168 22 | RELAIS DE DEMARRAGE - 230/50 |
| 0009 | 620168 25 | RELAIS DE DEMARRAGE - 230/60 |
| 0009 | 620168 26 | RELAIS 115V |
| 0010 | 620167 00 | CAPACITÉ DE DEMARRAGE 88-108MFD/330V |
| 0010 | 620167 01 | CAPACITÉ DE DEMARRAGE 64-77 MFD/330V |
| 0010 | 620167 19 | CAPACITÉ PERMANENCE - 115/60 |
| 0010 | 620167 21 | CAPACITÉ - 15 MFD/400V |
| 0010 | 620167 55 | CAPACITÉ DE DEMARRAGE - 115/60 |
| 0012 | 650109 00 | CORP DE VANNE |
| 0013 | 670012 00 | PISTON |
| 0014 | 650106 00 | CAPUCHON DE VANNE |
| 0015 | 620405 00 | CONDENSEUR A AIR |
| 0019 | 620419 02 | MOTEUR VENTILATEUR - 230/50-60 |
| 0019 | 620419 03 | MOTEUR VENTILATEUR - 115/60 |
| 0020 | 620419 33 | HELICE |
| 0025 | 630003 06 | FILTRE DESHYDRATEUR |
| 0026 | 784464 01R | ENS. ASPIRATION/ACCUMULATEUR |

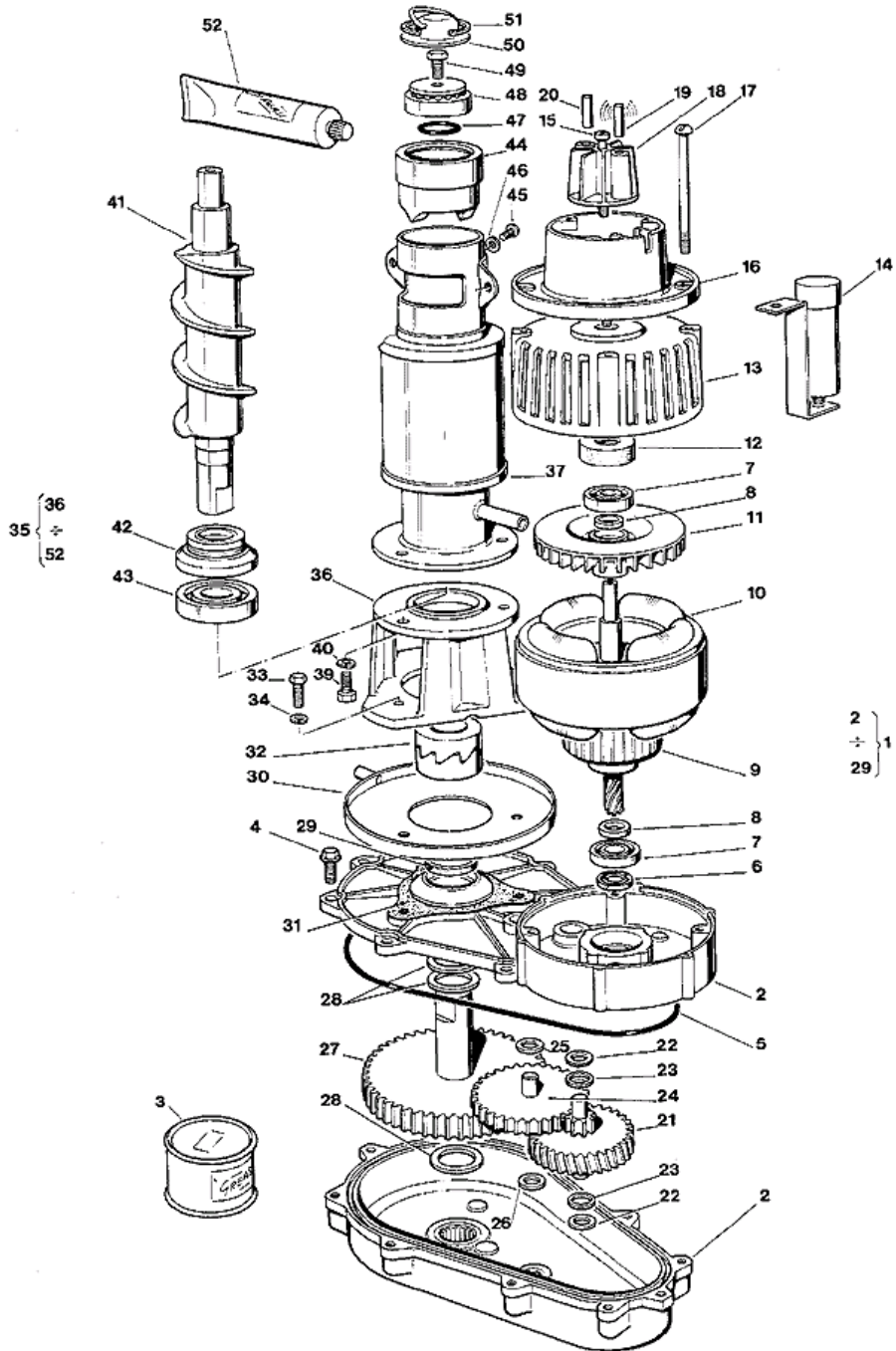


4 - CIRCUIT FRIGORIFIQUE REFROID. A EAU

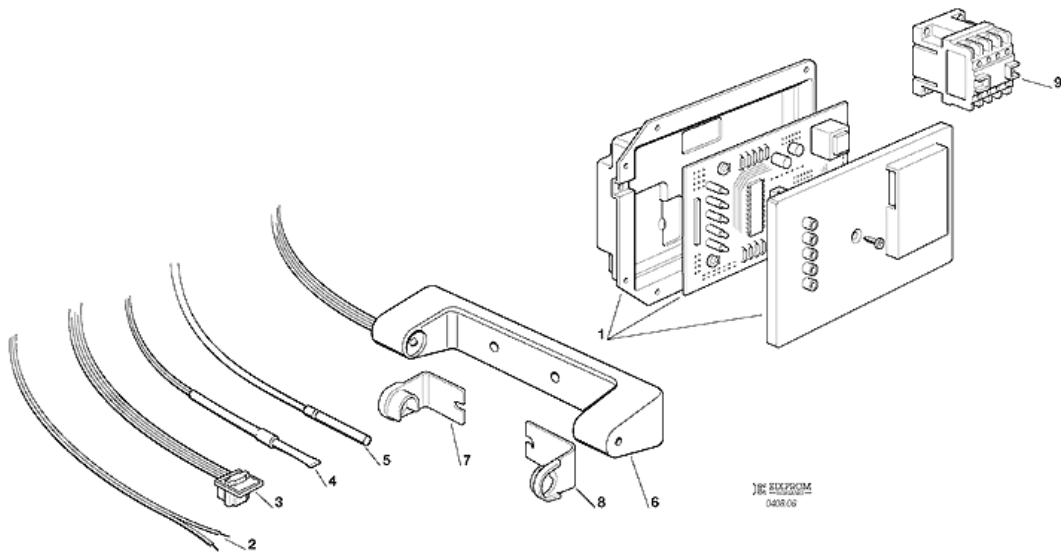
| POSITION | CODE | DESCRIPTION |
|----------|------------|--------------------------------------|
| 0001 | 670101 03 | COMPRESSEUR - 230/50/1 |
| 0001 | 670101 04 | ENSAMBLE COMPRESSEUR - 230/60 |
| 0001 | 670101 07 | ENSAMBLE COMPRESSEUR - 115/60 |
| 0005 | 620058 04 | PROTECTEUR 230/60 |
| 0005 | 620058 89 | PROTECTEUR - 115/60 |
| 0005 | 630058 51 | PROTECTEUR - 230/50 |
| 0009 | 620168 22 | RELAIS DE DEMARRAGE - 230/50 |
| 0009 | 620168 25 | RELAIS DE DEMARRAGE - 230/60 |
| 0009 | 620168 26 | RELAIS 115V |
| 0010 | 620167 00 | CAPACITÉ DE DEMARRAGE 88-108MFD/330V |
| 0010 | 620167 01 | CAPACITÉ DE DEMARRAGE 64-77 MFD/330V |
| 0010 | 620167 19 | CAPACITÉ PERMANENCE - 115/60 |
| 0010 | 620167 21 | CAPACITÉ - 15 MFD/400V |
| 0010 | 620167 55 | CAPACITÉ DE DEMARRAGE - 115/60 |
| 0012 | 650109 00 | CORP DE VANNE |
| 0013 | 670012 00 | PISTON |
| 0014 | 650106 00 | CAPUCHON DE VANNE |
| 0015 | 620389 00 | CONDENSEUR A EAU |
| 0018 | 733204 00 | RACCORD ARRIVÉE D'EAU |
| 0019 | 400031 01 | RONDELLE |
| 0020 | 620111 00 | VANNE A EAU PRESSOSTATIQUE |
| 0021 | 733173 01 | RACCORD SORTIE VALVE PRESS. |
| 0022 | 281900 03 | TUYAU EN PLASTIQUE-POUR METER |
| 0024 | 733174 00 | RACCORD ÉVACUATION EAU |
| 0025 | 400076 00 | ECROU |
| 0026 | 400031 00 | RONDELLE |
| 0027 | 630003 06 | FILTRE DESHYDRATEUR |
| 0028 | 784464 01R | ENS. ASPIRATION/ACCUMULATEUR |



| POSITION | CODE | DESCRIPTION |
|----------|------------|------------------------------------|
| 0001 | 733205 00 | RACCORD ARRIVEE D'EAU |
| 0002 | 400031 00 | RONDELLE |
| 0003 | 400030 01 | ECROU |
| 0006 | 660363 00 | COUVERCLE |
| 0007 | 724215 06 | DETECTEUR NIVEAU EAU |
| 0008 | 660585 00 | FLOTTEUR |
| 0009 | 783153 00R | RACCORD ARRIVÉE D'EAU |
| 0010 | 460038 02 | CIRCLIP |
| 0011 | 640100 00 | JOINT TORIQUE |
| 0012 | 793126 01 | RÉSERVOIR D'EAU |
| 0013 | 281822 00 | TUYAU D'ÉCOULEMENT EAU - PAR METRE |
| 0016 | 281832 00 | TUYAU EN PLASTIQUE - POUR METRE |
| 0018 | 660224 00 | RACCORD T D'ÉVACUATION |
| 0019 | 660535 00 | COLLIER DE SERRAGE EN PLASTIQUE |
| 0020 | 610163 02 | TUYAU EN PLASTIQUE |
| 0022 | 794225 13R | ENS .MOTOREDUCTEUR- 230/50-60 |
| 0022 | 794225 14R | ENS .MOTOREDUCTEUR - 115/60 |
| 0023 | 794237 05R | ENS. FREEZER |
| 0024 | 650515 02 | PROTECTION MOTEUR |
| 0025 | 060551 04 | ISOLATION KIT |
| 0026 | 060551 04 | ISOLATION KIT |
| 0027 | 660676 03 | BEC VERSEUR |
| 0028 | 060551 00 | ISOLATION BEC VERSEUR |
| 0029 | 060551 00 | ISOLATION BEC VERSEUR |
| 0030 | 660455 15 | GOULOTTE |
| 0031 | 724180 02 | TIRANT |
| 0032 | 430083 00 | ECROU |



| POSITION | CODE | DESCRIPTION |
|----------|-------------|-------------------------------|
| 0001 | 794225 13R | ENS .MOTOREDUCTEUR- 230/50-60 |
| 0002 | 001015 01 | ENS. CARTER RÉDUCTEUR |
| 0003 | 060294 01 | GRAISSE (1 KG) |
| 0004 | 03001251 00 | VIS 5/16-18X1 |
| 0004 | 429852 00 | VIS M6X20 |
| 0005 | 640084 00 | JOINT TORIQUE |
| 0006 | 640083 00 | PARAHUILE |
| 0007 | 651056 00 | ROULEMENT |
| 0008 | 441800 09 | RONDELLE |
| 0009 | 794123 03R | ENS. ROTOR |
| 0010 | 620394 00 | ENS. STATOR - 230V/50-60 |
| 0010 | 620394 01 | ENS. STATOR - 115V/60 |
| 0011 | 764001 01 | HELICE |
| 0012 | 640095 00 | BAGUE CAOUTCHOUC |
| 0013 | 794226 01R | COUVERCLE MOTEUR |
| 0014 | 620292 00 | CAPACITÉ 12,5 MFD |
| 0014 | 620292 04 | CAPACITÉ 4 MFD |
| 0015 | 03001403 77 | VIS |
| 0016 | 650515 01 | BÔTE DETECTEUR EFF. HALL |
| 0017 | 423872 02 | VIS |
| 0018 | 784476 00 | ENS. SUPPORT DU MAGNETO |
| 0019 | 784476 00 | ENS. SUPPORT DU MAGNETO |
| 0020 | 784476 00 | ENS. SUPPORT DU MAGNETO |
| 0021 | 651160 00 | ENGRANAGE EN CELERON |
| 0022 | 441800 05 | RONDELLE |
| 0023 | 441800 06 | RONDELLE |
| 0024 | 651161 00 | 2EME ENGRANAGE ET PIGNON |
| 0025 | 441800 08 | RONDELLE |
| 0026 | 441800 07 | RONDELLE |
| 0027 | 651162 01 | PIGNON-ENGR. D'ENTRAINEMENT |
| 0028 | 03001408 04 | RONDELLE |
| 0028 | 441808 00 | RONDELLE |
| 0029 | 640019 01 | PARAHUILE |
| 0030 | 660756 00 | GOUELLE EAU |
| 0031 | 640060 00 | JOINT |
| 0032 | 060359 00 | BAGUE D'ACCOUPLMENT CPL |
| 0035 | 794237 05R | ENS. FREEZER |
| 0036 | 764010 00 | SUPPORT |
| 0037 | 784261 07 | CYLINDRE EVAPORATEUR |
| 0039 | 421591 00 | VIS |
| 0041 | 724052 06 | VIS SANS FIN |
| 0042 | 640040 00 | GARNITURE D'ETANCHEITE |
| 0043 | 670011 01 | PALIER INFERIEUR |
| 0044 | 754001 02 | BROYEUR |
| 0045 | 420000 26 | VIS |
| 0047 | 640041 01 | JOINT TORIQUE |
| 0048 | 670041 00 | PALIER SUPERIEUR |
| 0049 | 420030 00 | VIS |
| 0050 | 734105 00 | CALOTTE |
| 0051 | 650297 00 | CIRCLIP |
| 0052 | 263612 00 | GRAISSE |



| POSITION | CODE | DESCRIPTION |
|----------|-----------|---|
| 0001 | 620462 02 | ENSAMBLE CARTE ELECTRONIQUE - 230/50-60 |
| 0001 | 620462 03 | CARTE ELECTRONIQUE - 115V |
| 0002 | 620404 13 | CAPTEUR NIVEAU EAU |
| 0003 | 620404 03 | CAPTEUR EFFECT HALL |
| 0004 | 620404 11 | CAPTEUR TEMP. CONDENSEUR |
| 0005 | 620404 10 | CAPTEUR TEMP. ÉVAPORATEUR |
| 0006 | 650674 02 | ENS. DETECTEUR NIVEAU GLACE |
| 0007 | 660720 00 | PROTECTION EN PLASTIC |
| 0008 | 660720 01 | PROTECTION EN PLASTIC |
| 0009 | 630119 04 | CONTACTEUR (SEULEMENT 115/60) |