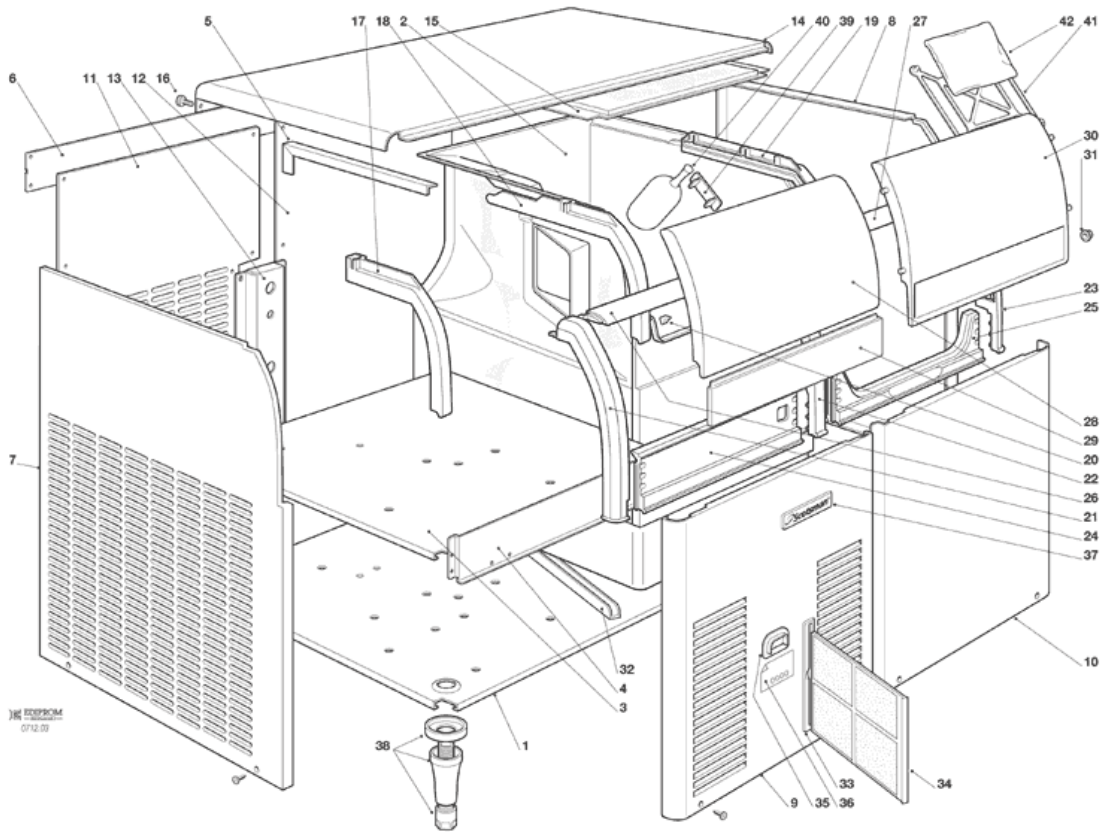
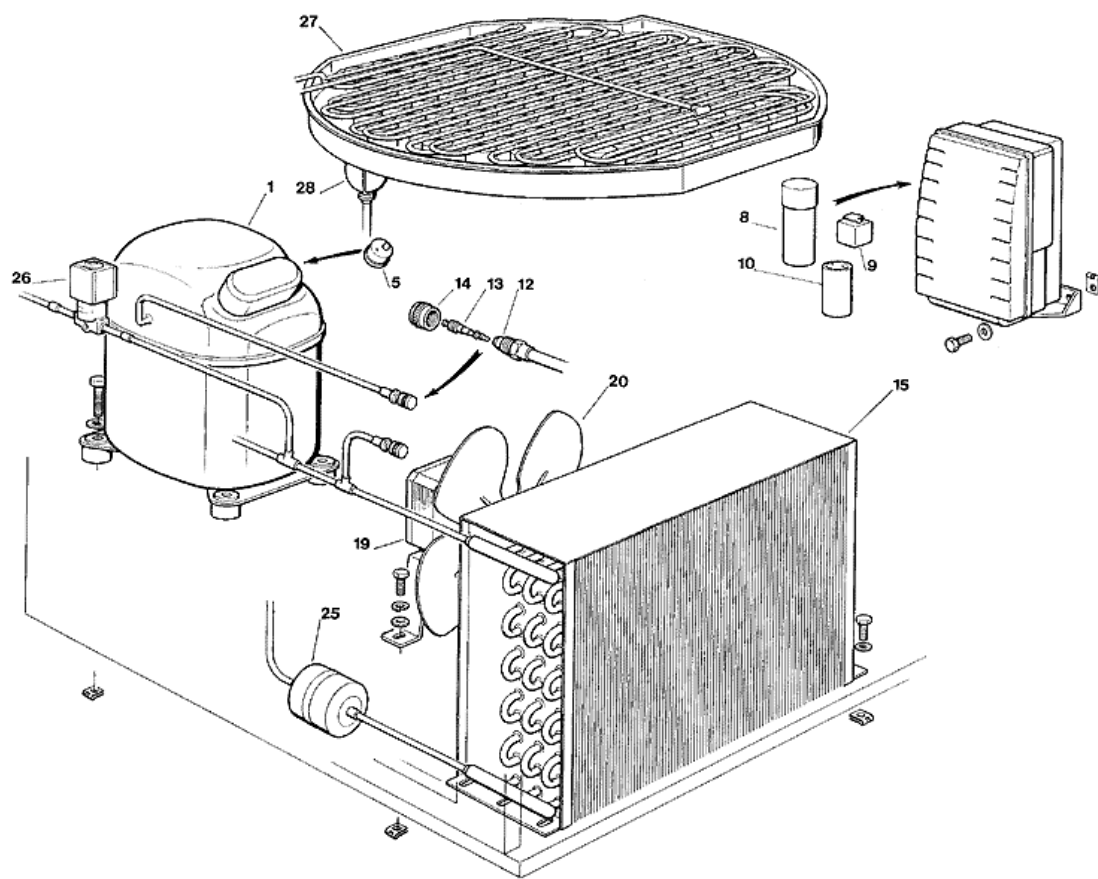


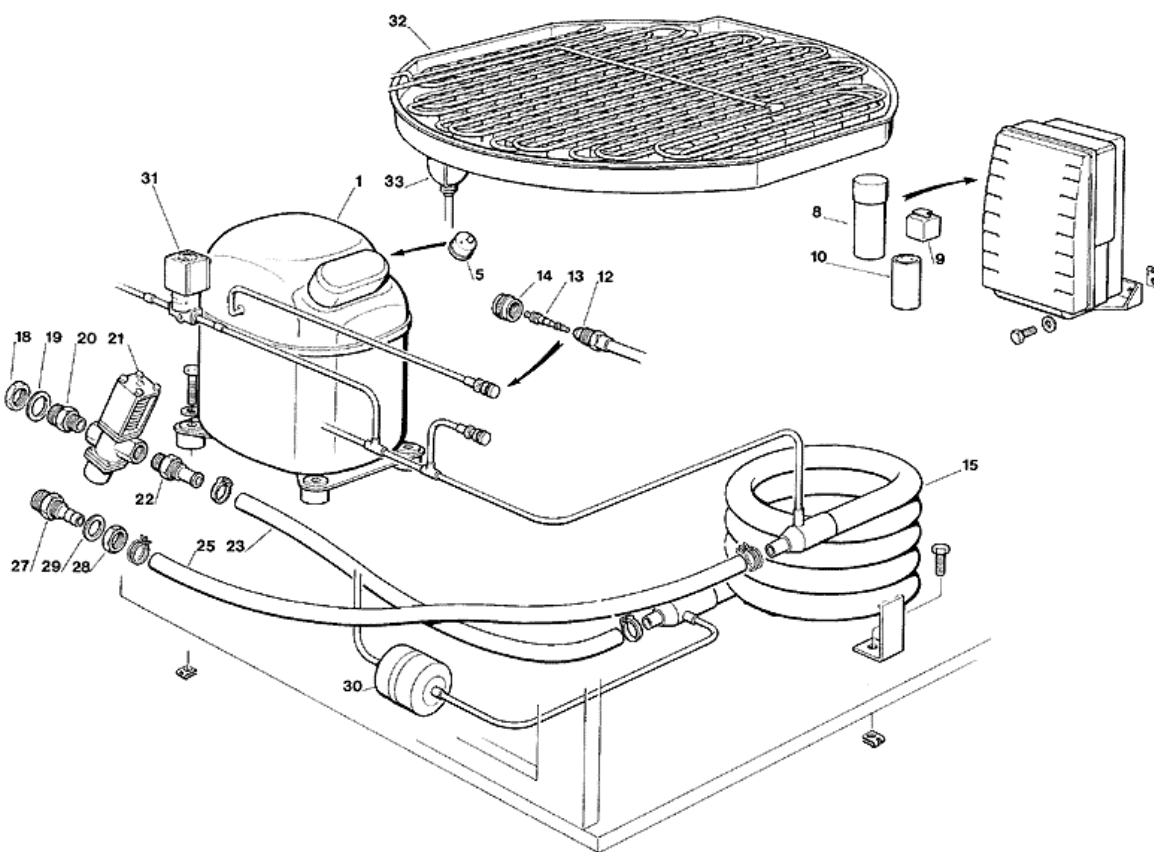
- 1 - ENS. CARROSSERIE
- 2 - CIRCUIT FRIGORIFIQUE REFROID. A AIR
- 3 - CIRCUIT FRIGORIFIQUE REFROID. A EAU
- 4 - CIRCUIT HYDRAULIQUE
- 5 - CIRCUIT EVACUATION EAU
- 6 - BOITE ELECTRIQUE ET ENS. CARTE ELECTRONIQUE - JUSQU'A N.S. 53261
- 7 - BOITE ELECTRIQUE ET ENS. CARTE ELECTRONIQUE - A PARTIR DE N.S. 53262 JUSQU'A N.S. 53919
- 8 - BOITE ELECTRIQUE ET ENS. CARTE ELECTRONIQUE - A PARTIR DE N.S. 53920 JUSQU'A N.S. 54462
- 9 - ENS. CARTE ELECTRONIQUE ET DETECTEURS - A PARTIR DE N.S. 54463 JUSQU'A N.S. 55170
- 10 - ENS. CARTE ELECTRONIQUE ET DETECTEURS - A PARTIR DE N.S. 55171



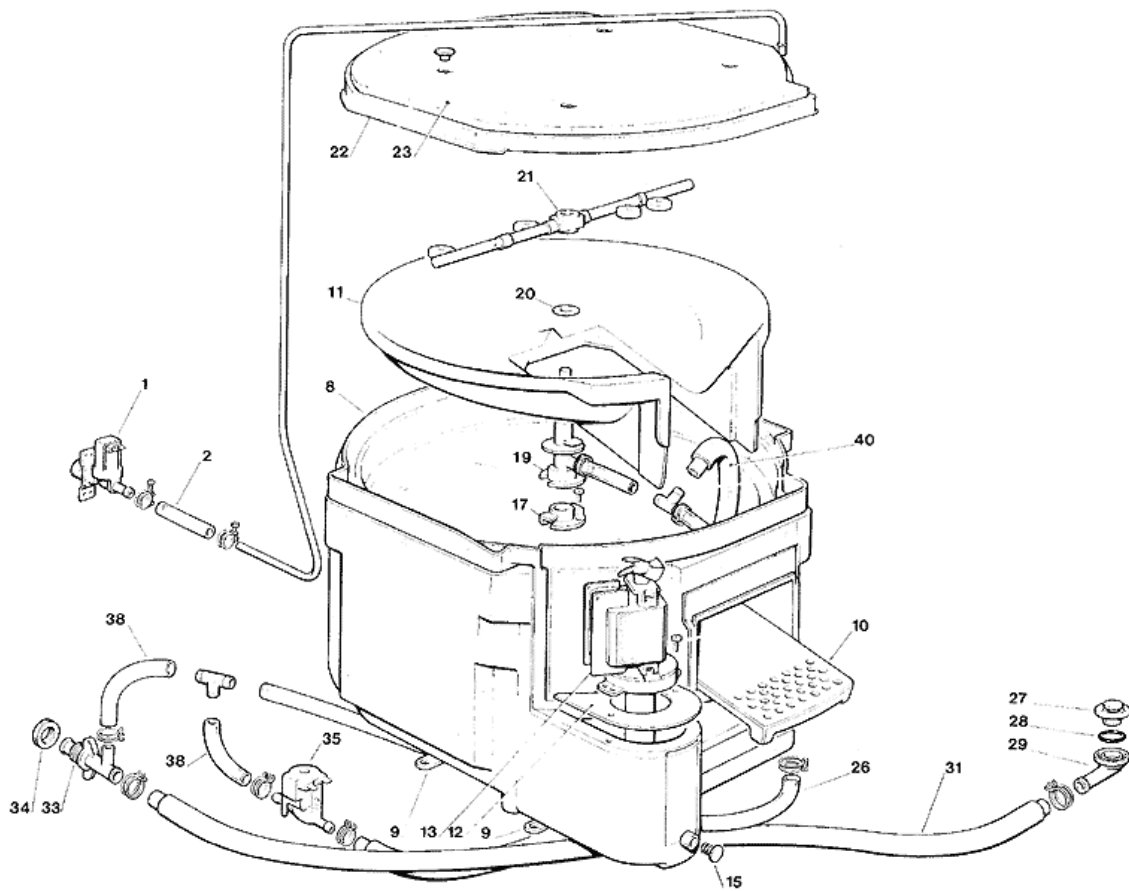
POSITION	CODE	DESCRIPTION
0001	781460 01	ENS. CHASSIS
0002	782107 01R	CABINE DE STOCKAGE ISOLEE
0003	702447 00	SUPPORT EVAPORATEUR
0004	702450 00	SUPPORT AVANT
0005	702482 00	SUPPORT MOYENNE
0006	702454 00	SUPPORT ARRIERE SUPERIEUR
0007	722236 00	PANNEAU GAUCHE
0008	722215 00	PANNEAU DROITE
0009	722237 00	PANNEAU AVANT - REFR. AIR
0009	722237 01	PANNEAU AVANT - REFR. EAU
0010	722238 00	PANNEAU AVANT DROITE
0011	702432 00	PANNEAU ARRIERE GAUCHE
0012	702469 00	PANNEAU ARRIERE DROITE
0013	702484 00	SUPPORT ARRIERE
0014	781465 01R	PANNEAU DESSUS
0015	650952 01	ISOLATION
0015	660866 01	COUVERCLE ÉVAPORATEUR
0016	650806 00	VIS
0017	660784 02	GLISSIERE PORTE GAUCHE
0018	660879 01	GLISSIERE PORTE GAUCHE
0019	660879 00	GLISSIERE PORTE DROITE
0020	660816 00	AMORTISSEUR
0021	660832 00	ENCADR. PORTE CABINE GAUCHE
0022	660846 00	ENCADR. PORTE CABINE GAUCHE
0023	660832 01	ENCADR. PORTE CABINE DROITE
0024	660833 00	ENCADR. INFERIEUR PORTE CABINE
0025	660857 00	ENCADR. INFERIEUR PORTE CABINE
0026	660785 00	BANDEAU FRONTAL SUP. PLASTIQUE
0026	724428 00	RENFORT A U
0027	660785 02	BANDEAU FRONTAL SUP. PLASTIQUE
0027	724428 01	RENFORT A U
0028	660864 02	PORTE GAUCHE
0029	722240 00	BANDEAU ENTRETOISE GAUCHE
0030	782108 00R	ENS. PORTE CABINE
0031	660286 00	BAGUE
0032	660817 00	GLISSIERE FILTRE A AIR
0033	660804 02	SIEGE FILTRE A AIR
0034	660805 02	FILTRE A AIR
0035	660829 00	CARTER PROTECTION INTERRUPTEUR
0036	650624 07	ETIQUETTE
0037	650850 00	EMBLÈME SCOTSMAN
0038	650670 00	KIT PIED + VIS DE REGLAGE DES PIEDS (4 PCS)
0039	660767 01	SUPPORT DU PELLE
0040	650923 00	PELLE
0041	660831 00	SUPPORT SACHET ASETPISANT
0042	650909 00	SACHET ASETPISANT



POSITION	CODE	DESCRIPTION
0001	670099 04	ENSAMBLE COMPRESSEUR - 230/50
0001	670099 09	ENSAMBLE COMPRESSEUR - 230/60
0001	670099 14	ENSAMBLE COMPRESSEUR - 115/60
0005	620058 53	PROTECTEUR 115/60
0005	620058 78	PROTECTEUR MST 000ALKD
0005	620058 81	PROTECTEUR 230/60
0008	620167 19	CAPACITÉ PERMANENCE - 30 MFD
0008	620167 21	CAPACITÉ - 15 MFD/400V
0009	620057 46	RELAIS - 230/50
0009	620057 50	RELAIS - 230/60
0009	620168 20	RELAIS - 115V
0010	620167 00	CAPACITÉ DE DEMARRAGE 88-108MFD/330V
0010	620167 01	CAPACITÉ DE DEMARRAGE 64-77 MFD/330V
0010	620167 41	CAPACITÉ DE DEMARRAGE - 115/60
0012	650109 00	CORP DE VANNE
0013	670012 00	PISTON
0014	650106 00	CAPUCHON DE VANNE
0015	620436 00	CONDENSEUR A AIR
0019	620419 04	MOTEUR VENTILATEUR - 230/50-60
0019	620419 05	MOTEUR VENTILATEUR - 115/60
0020	620419 34	HELICE - 50HZ
0025	670006 01	FILTRE DESHYDRATEUR
0026	620306 17	BOBINE VANNE GAZ CHAUD - 115/60
0026	620306 46	CORPS VANNE GAZ CHAUD
0026	620306 48	BOBINE VANNE GAZ CHAUD - 230/50-60
0027	784434 02	ENSAMBLE ÉVAPORATEUR - GROSSE
0027	784435 02	ENSAMBLE ÉVAPORATEUR - MOYEN
0027	784436 01	ENSAMBLE ÉVAPORATEUR - PETIT
0028	784658 00	ENS. ASPIRATION/ACCUMULATEUR

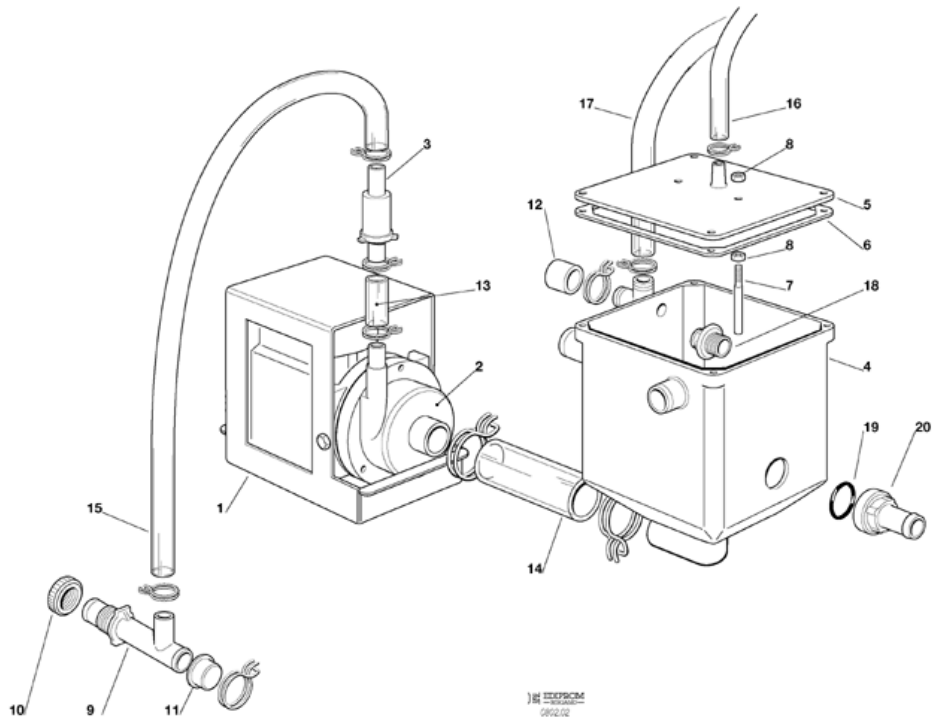


POSITION	CODE	DESCRIPTION
0001	670099 04	ENSAMBLE COMPRESSEUR - 230/50
0001	670099 09	ENSAMBLE COMPRESSEUR - 230/60
0001	670099 14	ENSAMBLE COMPRESSEUR - 115/60
0005	620058 53	PROTECTEUR 115/60
0005	620058 78	PROTECTEUR MST 000ALKD
0005	620058 81	PROTECTEUR 230/60
0008	620167 19	CAPACITÉ PERMANENCE - 30 MFD
0008	620167 21	CAPACITÉ - 15 MFD/400V
0009	620057 46	RELAIS - 230/50
0009	620057 50	RELAIS - 230/60
0009	620168 20	RELAIS - 115V
0010	620167 00	CAPACITÉ DE DEMARRAGE 88-108MFD/330V
0010	620167 01	CAPACITÉ DE DEMARRAGE 64-77 MFD/330V
0010	620167 41	CAPACITÉ DE DEMARRAGE - 115/60
0012	650109 00	CORP DE VANNE
0013	670012 00	PISTON
0014	650106 00	CAPUCHON DE VANNE
0015	620495 02	CONDENSEUR
0018	400053 00	ECROU
0019	400031 01	RONDELLE
0020	733204 00	RACCORD ARRIVÉE D'EAU
0021	620111 00	VANNE A EAU PRESSOSTATIQUE
0022	733173 01	RACCORD SORTIE VALVE PRESS.
0023	281900 03	TUYAU EN PLASTIQUE-POUR METER
0025	281900 03	TUYAU EN PLASTIQUE-POUR METER
0027	660291 00	RACCORD EVACUATION 3/4 GAS
0028	400030 01	ECROU
0029	400031 00	RONDELLE
0030	670006 01	FILTRE DESHYDRATEUR
0031	620306 17	BOBINE VANNE GAZ CHAUD - 115/60
0031	620306 46	CORPS VANNE GAZ CHAUD
0031	620306 48	BOBINE VANNE GAZ CHAUD - 230/50-60
0032	784434 02	ENSAMBLE ÉVAPORATEUR - GROSSE
0032	784435 02	ENSAMBLE ÉVAPORATEUR - MOYEN
0032	784436 01	ENSAMBLE ÉVAPORATEUR - PETIT
0033	784658 00	ENS. ASPIRATION/ACCUMULATEUR

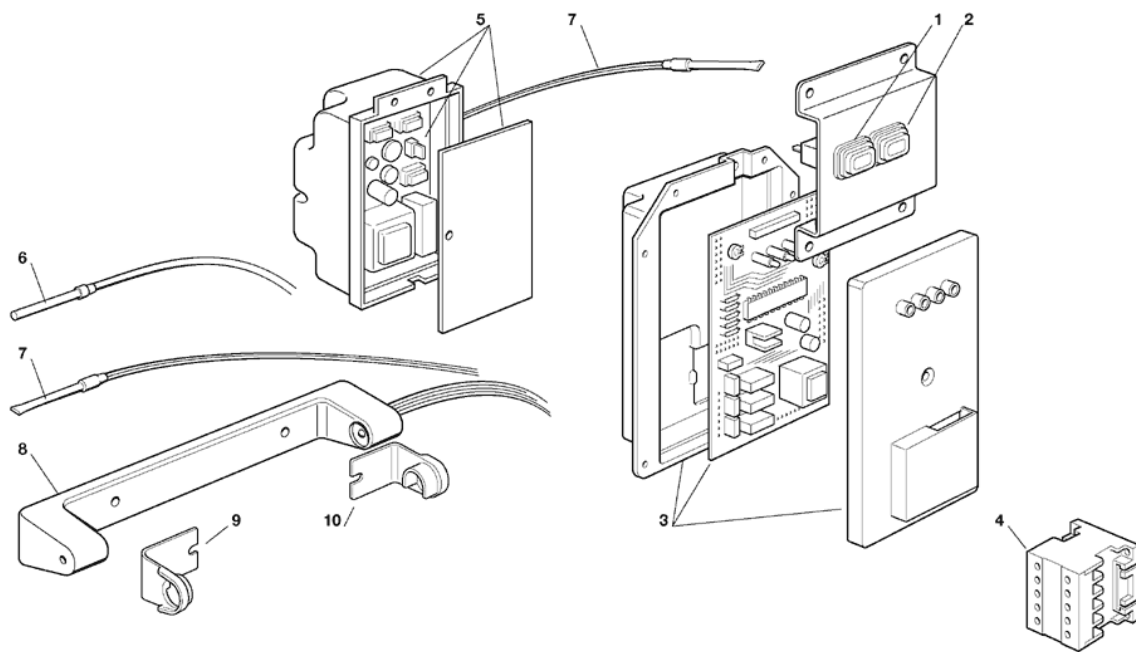




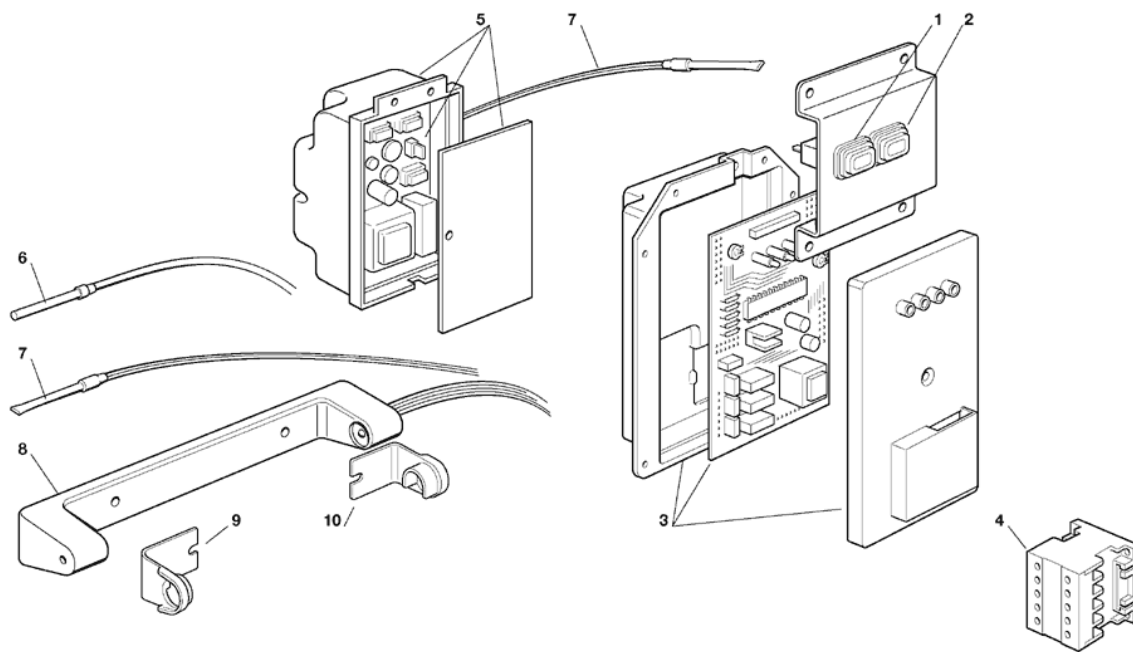
POSITION	CODE	DESCRIPTION
0001	650105 54	VANNE ARRIVÉE D'EAU - 230/50 - 60
0001	650105 56	VANNE ARRIVÉE D'EAU - 115
0002	281900 04	TUYAU EN PLASTIQUE-POUR METRE
0008	784344 00R	ENCEINTE ÉVAPORATEUR
0009	660489 00	SUPPORT EVAPORATEUR
0010	660488 00	PLAQUE CHUTE DEMONTABLE
0011	660487 00	PLAQUE DE FOND ET CHUTE
0012	723132 04	SUPPORT METALLIQUE
0013	620430 00	ENSAMBLE POMPE - 230/50
0013	620430 01	ENSAMBLE POMPE - 115/60
0013	620430 02	ENSAMBLE POMPE - 230/60
0015	650550 00	BOUCHON EN PLASTIQUE
0017	660483 00	BRIDE AXE PALIER DE RAMPE
0019	660475 00	AXE PALIER DE RAMPE
0020	440013 06	RONDELLE
0021	793127 00	RAMPE PULVERISATION EAU
0022	660491 00	COUVERCLE ÉVAPORATEUR
0023	650538 00	ISOLATION
0026	610213 00	TUYAU
0027	660211 01	FILTRE EVACUATION EAU
0028	640134 00	JOINT TORIQUE
0029	660213 01	RACCORD D'ÉCOULEMENT COUDE
0031	610148 10	TUYAU ÉVACUATION EAU
0033	660224 00	RACCORD T D'EVACUATION
0034	660535 00	COLLIER DE SERRAGE EN PLASTIQUE
0035	620460 00	VANNE VIDANGE EAU
0038	610213 00	TUYAU
0040	610188 00	TUYAU EN PLASTIQUE



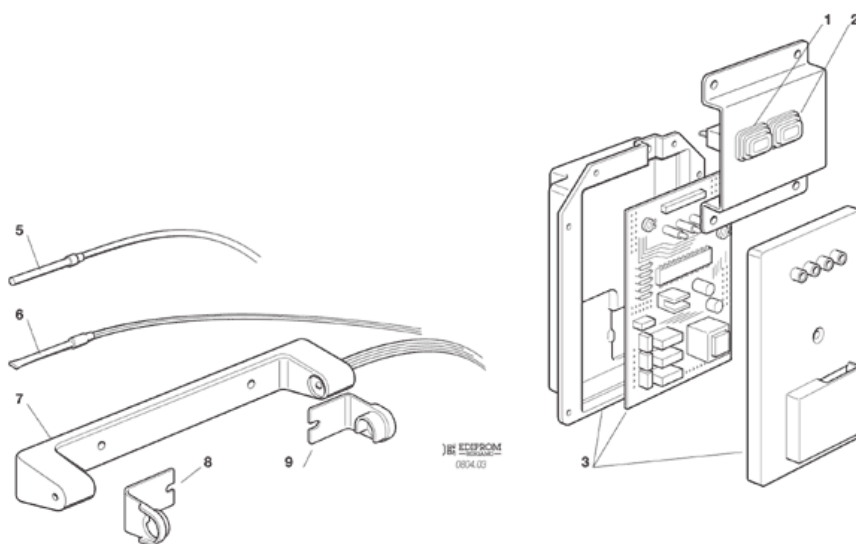
POSITION	CODE	DESCRIPTION
0001	620471 01	POMPE A EAU 230/60
0001	702445 00	SUPPORT METALLIQUE
0002	620471 00	ENSAMBLE POMPE A EAU - 230/50
0003	650811 00	VANNE A EAU PRESSOSTATIQUE
0004	660710 01	RESERVOIR EAU
0005	060602 00	ENS. COUVERCLE RESERVOIR EAU
0006	640140 00	JOINT
0007	724215 06	DETECTEUR NIVEAU EAU
0008	430031 00	ECROU
0009	660224 00	RACCORD T D'EVACUATION
0010	660535 00	COLLIER DE SERRAGE EN PLASTIQUE
0011	650173 01	CAPUCHON EN PLASTIQUE
0012	660570 00	CAPUCHON EN PLASTIQUE
0013	281830 09	TUYAU
0014	610148 10	TUYAU ÉVACUATION EAU
0015	610171 02	TUYAU EN PLASTIQUE
0016	281830 06	TUYAU ÉVACUATION - POUR METRE
0017	610213 00	TUYAU
0018	660211 01	FILTRE EVACUATION EAU
0019	640134 00	JOINT TORIQUE
0020	660219 02	RACCORD EVACUATION



POSITION	CODE	DESCRIPTION
0001	060666 00	ENS. INTERRUPTEURS
0002	060666 00	ENS. INTERRUPTEURS
0003	620462 00	ENSAMBLE CARTE ELECTRONIQUE - 230/50-60
0003	620462 01	ENSAMBLE CARTE ELECTRONIQUE - 115/60/1
0004	630119 00	CONTACTEUR
0004	630124 07	CONTACTEUR - 115/60
0005	060711 30	ENS. CARTE ELECTRONIQUE - NETTOYAGE - 230V
0005	620489 01	CABLE A TROIS FILS
0005	785104 03R	ENS. CARTE ELECTRONIQUE - NETTOYAGE - 115V
0006	620404 10	CAPTEUR TEMP. ÉVAPORATEUR
0007	620404 11	CAPTEUR TEMP. CONDENSEUR
0008	650674 00	ENS. DETECTEUR NIVEAU GLACE
0009	660720 00	PROTECTION EN PLASTIC
0010	660720 01	PROTECTION EN PLASTIC

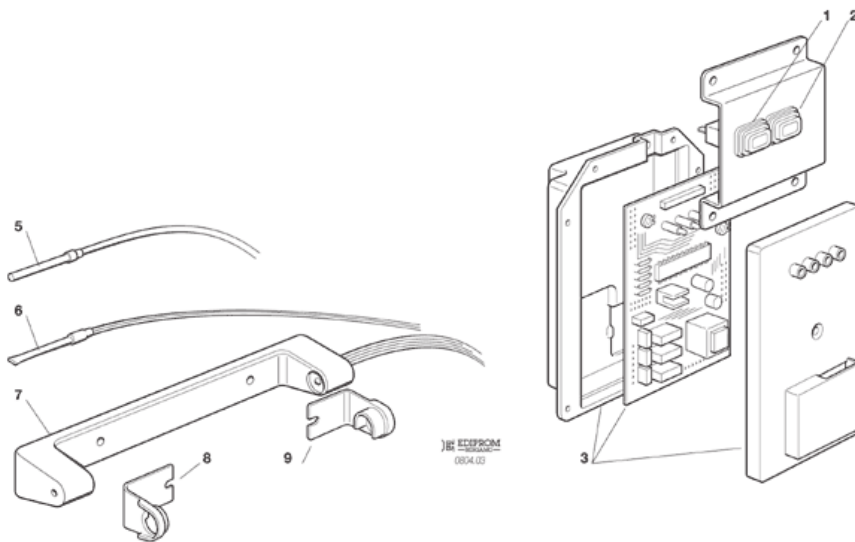


POSITION	CODE	DESCRIPTION
0001	620487 03	INTERRUPTEUR POUSSOIR
0001	620487 04	PROTECTION EN PLASTIQUE
0001	620504 00	TEMOIN
0002	620487 02	INTERRUPTEUR VOYANT
0002	620487 04	PROTECTION EN PLASTIQUE
0003	620462 00	ENSAMBLE CARTE ELECTRONIQUE - 230/50-60
0003	620462 01	ENSAMBLE CARTE ELECTRONIQUE - 115/60/1
0004	630119 00	CONTACTEUR
0004	630124 07	CONTACTEUR - 115/60
0005	060711 30	ENS. CARTE ELECTRONIQUE - NETTOYAGE - 230V
0005	620489 01	CABLE A TROIS FILS
0005	785104 03R	ENS. CARTE ELECTRONIQUE - NETTOYAGE - 115V
0006	620404 10	CAPTEUR TEMP. ÉVAPORATEUR
0007	620404 11	CAPTEUR TEMP. CONDENSEUR
0008	650674 00	ENS. DETECTEUR NIVEAU GLACE
0009	660720 00	PROTECTION EN PLASTIC
0010	660720 01	PROTECTION EN PLASTIC

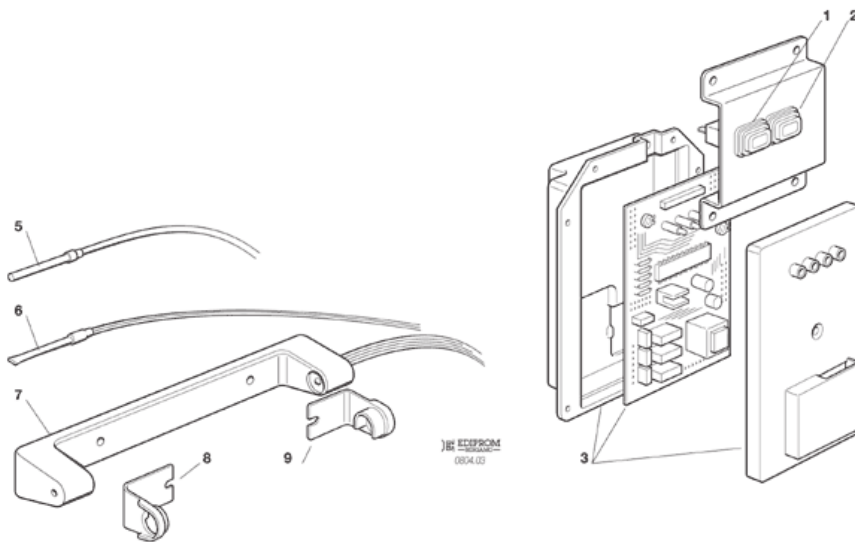




POSITION	CODE	DESCRIPTION
0001	620487 03	INTERRUPTEUR POUSSOIR
0001	620487 04	PROTECTION EN PLASTIQUE
0001	620504 00	TEMOIN
0002	620487 02	INTERRUPTEUR VOYANT
0002	620487 04	PROTECTION EN PLASTIQUE
0003	620462 06	CARTE ELECTRONIQUE
0003	620489 01	CABLE A TROIS FILS
0005	620404 10	CAPTEUR TEMP. ÉVAPORATEUR
0006	620404 11	CAPTEUR TEMP. CONDENSEUR
0007	650674 00	ENS. DETECTEUR NIVEAU GLACE
0008	660720 00	PROTECTION EN PLASTIC
0009	660720 01	PROTECTION EN PLASTIC



POSITION	CODE	DESCRIPTION
0001	620487 01	BUTTON RESET - ALARM
0002	620487 00	INTERRUPTEUR VOYANT
0003	620462 06	CARTE ELECTRONIQUE
0003	620489 01	CABLE A TROIS FILS
0005	620404 10	CAPTEUR TEMP. ÉVAPORATEUR
0006	620404 11	CAPTEUR TEMP. CONDENSEUR
0007	650674 00	ENS. DETECTEUR NIVEAU GLACE
0008	660720 00	PROTECTION EN PLASTIC
0009	660720 01	PROTECTION EN PLASTIC



POSITION	CODE	DESCRIPTION
0001	620487 01	BUTTON RESET - ALARM
0002	620487 00	INTERRUPTEUR VOYANT
0003	620462 11	CARTE ELECTRONIQUE
0003	620489 01	CABLE A TROIS FILS
0005	620519 01	SONDE EVAPORATEUR
0006	620519 00	SONDE CONDENSEUR
0007	650674 00	ENS. DETECTEUR NIVEAU GLACE
0008	660720 00	PROTECTION EN PLASTIC
0009	660720 01	PROTECTION EN PLASTIC