

NOTICE DE MISE EN SERVICE DU REFROIDISSEUR REC 150 M

MISE EN PLACE DU REFROIDISSEUR

1 - BRANCHEMENT EN EAU

Mettre l'appareil de niveau à l'aide des pieds verins.

Prévoir à gauche ou à droite, un robinet d'arrêt à filetage femelle 12 x 17 6/8 (Raccord Mâle 12 x 17 6/8 fourni avec l'appareil).

Raccorder le tuyau au robinet après avoir monté le raccord instantané 12 x 17 6/8.

Une pression de 4 Bars est recommandée pour éviter un débit trop important et des éclaboussures. Eau pression maxi 6 Bars, si la pression est supérieure à 6 kg, il y a lieu d'installer un réducteur de pression.

2 - EVACUATION D'EAU

Le tuyau plastique 20 x 26 sortant de l'arrière de l'appareil sert à évacuer le trop plein d'eau.

Le raccorder sur une vidange réalisée en tube souple ou rigide.

3 - BRANCHEMENT ELECTRIQUE

Raccorder la fiche surmoulée sortant de l'arrière de l'appareil à une prise 220 V - 16 A.

Mettre sur la ligne d'alimentation une protection thermique ou magnétothermique.

Il est recommandé de prévoir un interrupteur général sur l'installation électrique.

CARACTERISTIQUES ELECTRIQUES

- INTENSITE MINIMALE : 4.72 (A)
- INTENSITE MAXIMALE : 6.47 (A)
- INTENSITE DE DEMARRAGE : 22 (A)
- PUISSANCE ELECTRIQUE DU COMPRESSEUR : 740 (W)

DEMONTAGE

Pour les interventions techniques, le panneau avant du refroidisseur est démontable, le relever vers le haut et le dégager en tirant vers l'avant.

REGULATION

Deux thermostats sont montés sur l'appareil. (Ne pas toucher à leur réglage)

1) Le thermostat position droite sert à la régulation

- Enclenchement + 12
- Déclenchement + 6

2) Le thermostat position gauche sert de sécurité

- Anti-gel
- Réglage maximum

ENTRETIEN

Il est indispensable de procéder **au moins quatre fois par an au nettoyage du condenseur** (radiateur placé devant le ventilateur). Débrancher l'appareil, démonter la plaque d'aération pour faciliter l'accessibilité, nettoyer les ailettes du condenseur à l'aide d'un soufflet ou d'un aspirateur.

Filtre à changer tous les 20000 litres.

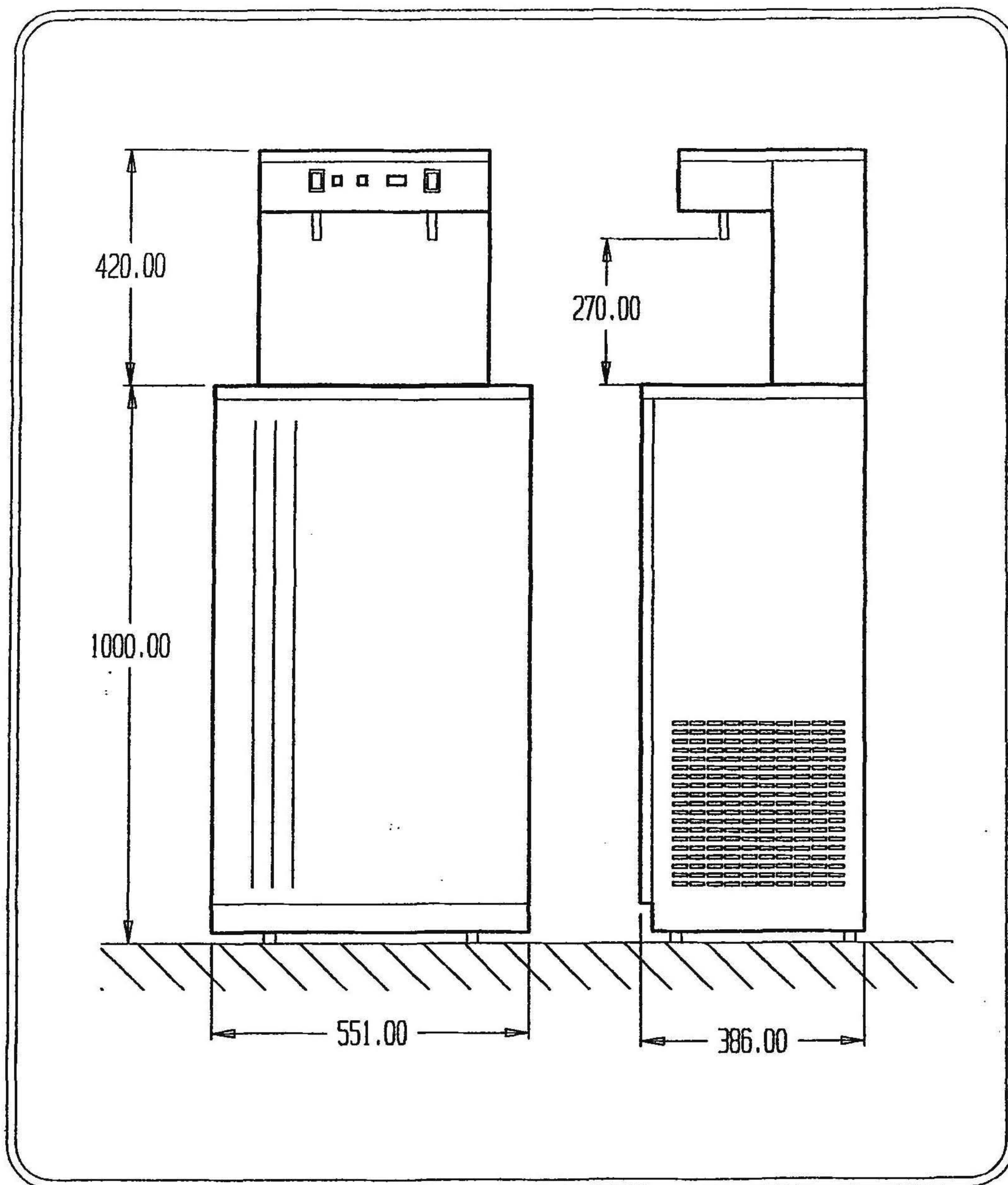
IMPERATIF : FILTRE A CHANGER TOUS LES ANS.

NETTOYAGE

Nettoyer à l'eau tiède savonneuse. Essuyer avec un chiffon doux et sec.

NE PAS UTILISER : de produits abrasifs ou javélisés pour nettoyer l'inox.

INSTALLATION REFROIDISSEUR REC 150 M



Entrée d'eau, raccord 12 x 17 fourni.

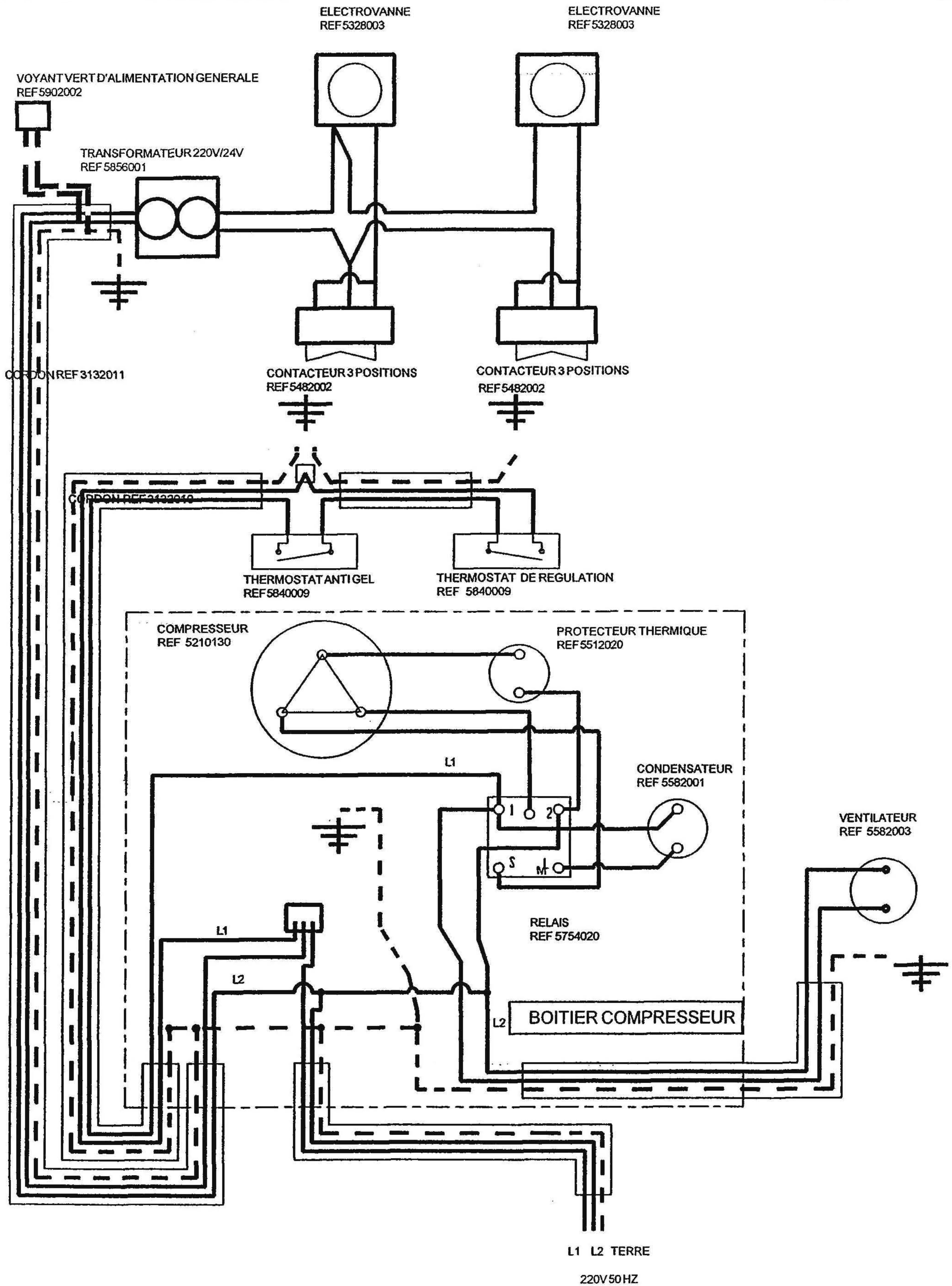
Tuyau rilsan 6 x 8, longueur 2 mètres fourni.

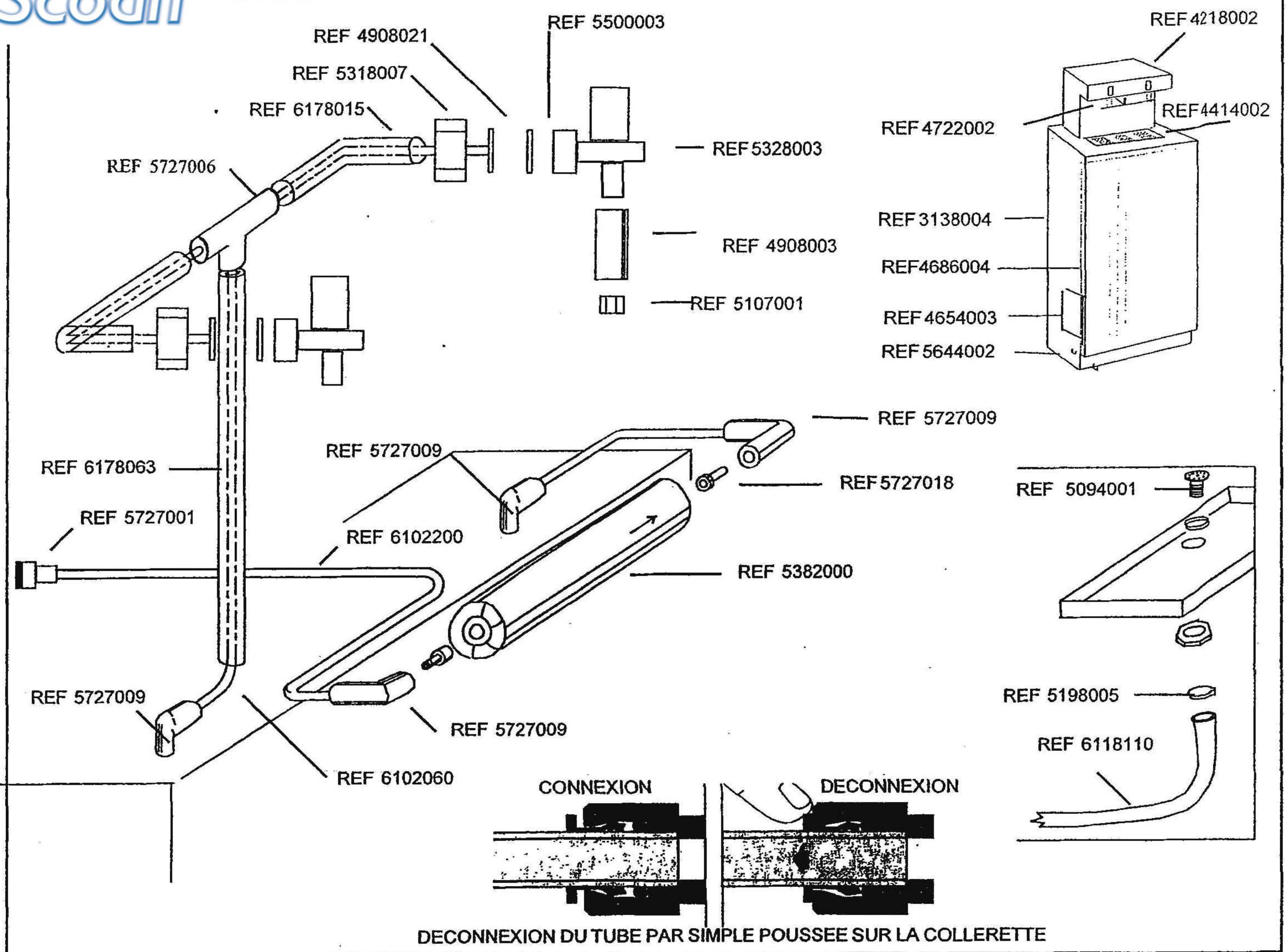
Vidange : tuyau diamètre 20 x 26, longueur 1 mètre.

Cordon avec fiche 16 Ampères fourni.

Voyants de contrôle et de sécurité.

Thermomètre digital.





5382001
3138004
4218002
4414002
4654003
4686004
4722002
4792006
4908003
4908021
5107001
5210012
*5210130
5512020
5216020
5218002
5232001
5094001
5288101
5318007

FILTRE 20 000
CAISSON
COUVERCLE
GRILLE DE BAC
PLAQUE AERATION
PORTE
PROTECTION SANITAIRE
RONDELLE LAITONE V.
BEC DE DISTRIBUTION
TUBE E.V
BRISEJET
COMPRESSEUR 1/2 CHR 12
COMPRESSEUR 1/2 CHR 134 A
KLIXON
CONDENSATEUR
CONDENSEUR
CORDON PRISE SURMOULEE
BONDE D'ECOULEMENT
DESHYDRATEUR
ECROU PLAST. 3/4 E.V

5328003
5198005
5454001
5482002
5500003
5582001
5644002
5727001
5727006
5727009
5727014
5727018
5754020
5840009
5856001
6102060
6102200
6118110
6178015
6178063

ELECTROVANNE 24 V
COLLIER VIDANGE
HELICE
CONTACTEUR 3 POSITIONS NOIR
JOINT 20X27
MOTEUR
PIEDS VERIN
RACCORD I. 12/17 6/8
RACCORD I. TE 6/8
RACCORD I. EQUERRE 6/8
RACCORD I. UNION DOUBLE 6/8
RACCORD I. D. JONCTION 1/4 6/8
RELAIS
THERMOSTAT FROID SERPENTIN
TRANSFORMATEUR 24 V
TUYAU 6X8 SORTIE EAU L. 0.M60
TUYAU 6X8 ARRIV. EAU L. 2M
TUYAU VIDANGE D. 20 L. 1M10
GAINES ISOLATION 6X10 L. 0M150
GAINES ISOLATION 6X10 L. 0M630