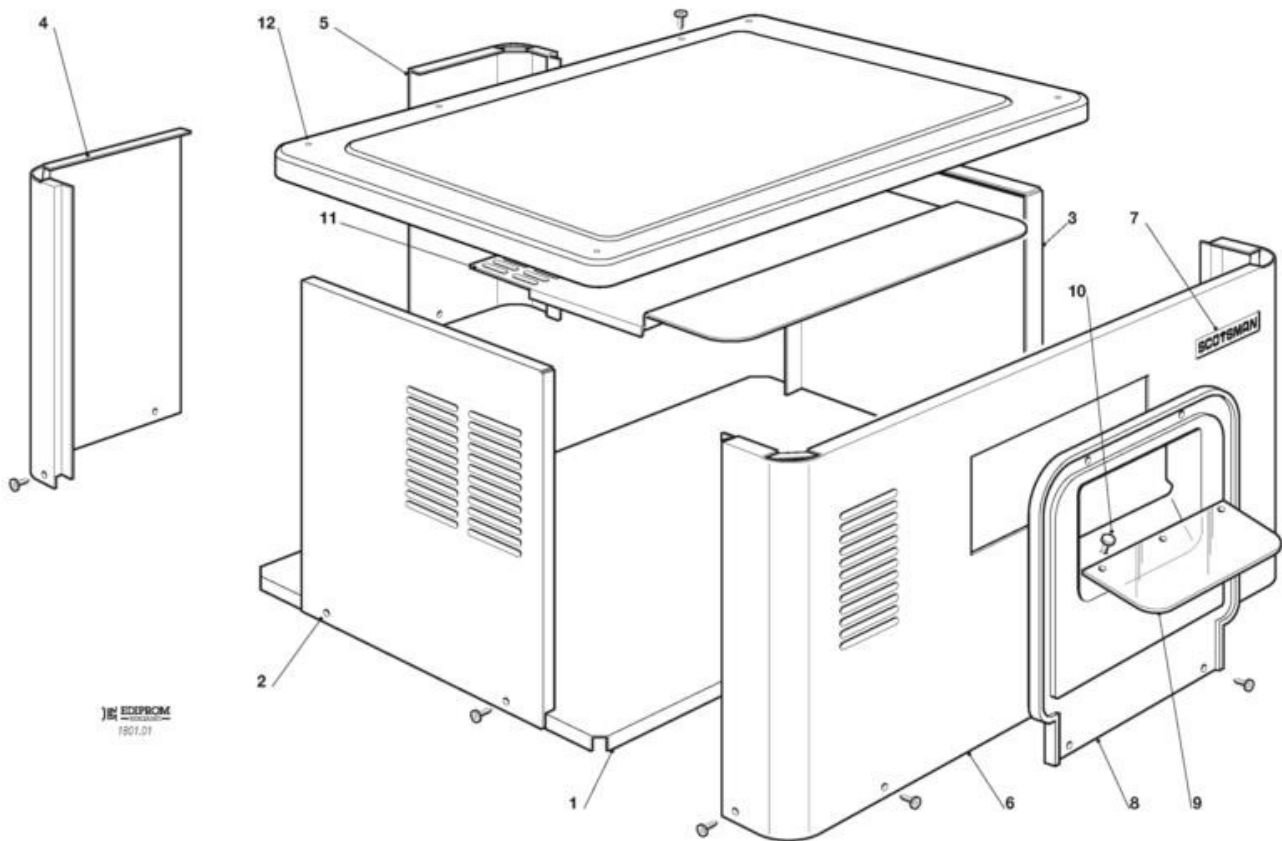
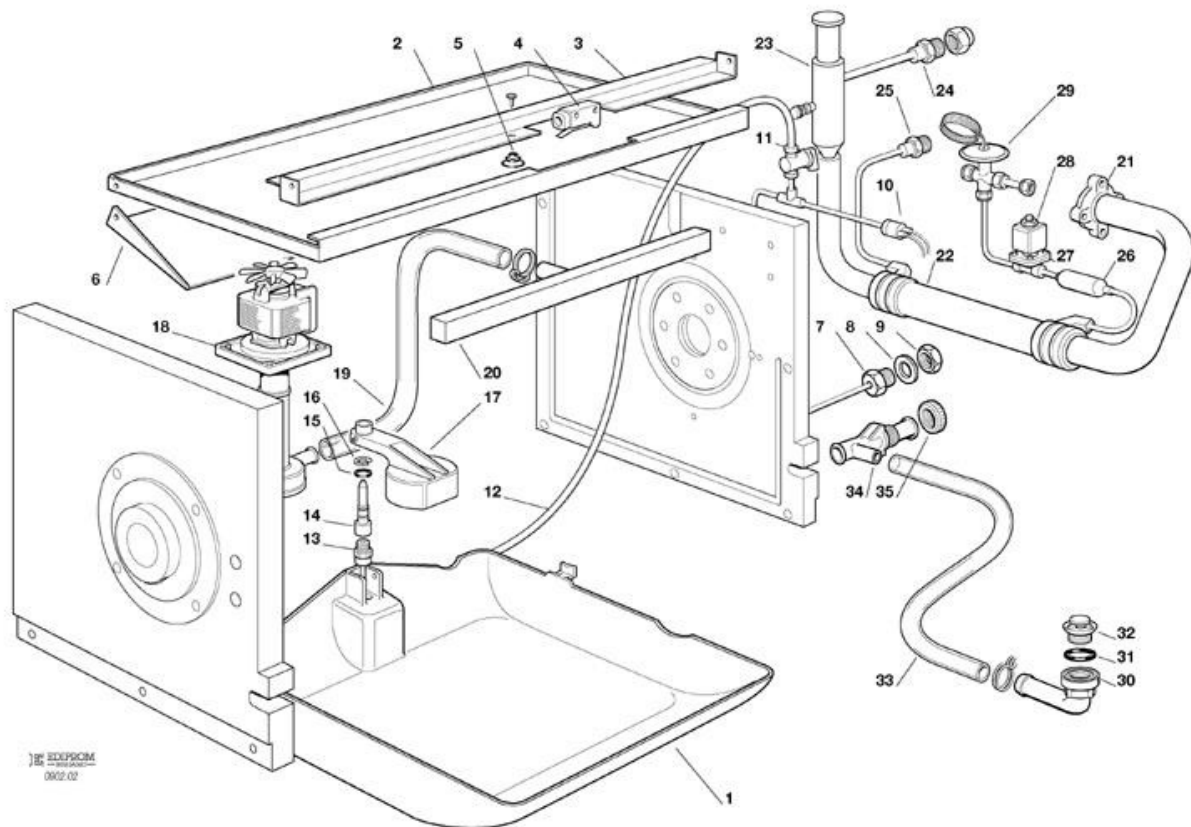


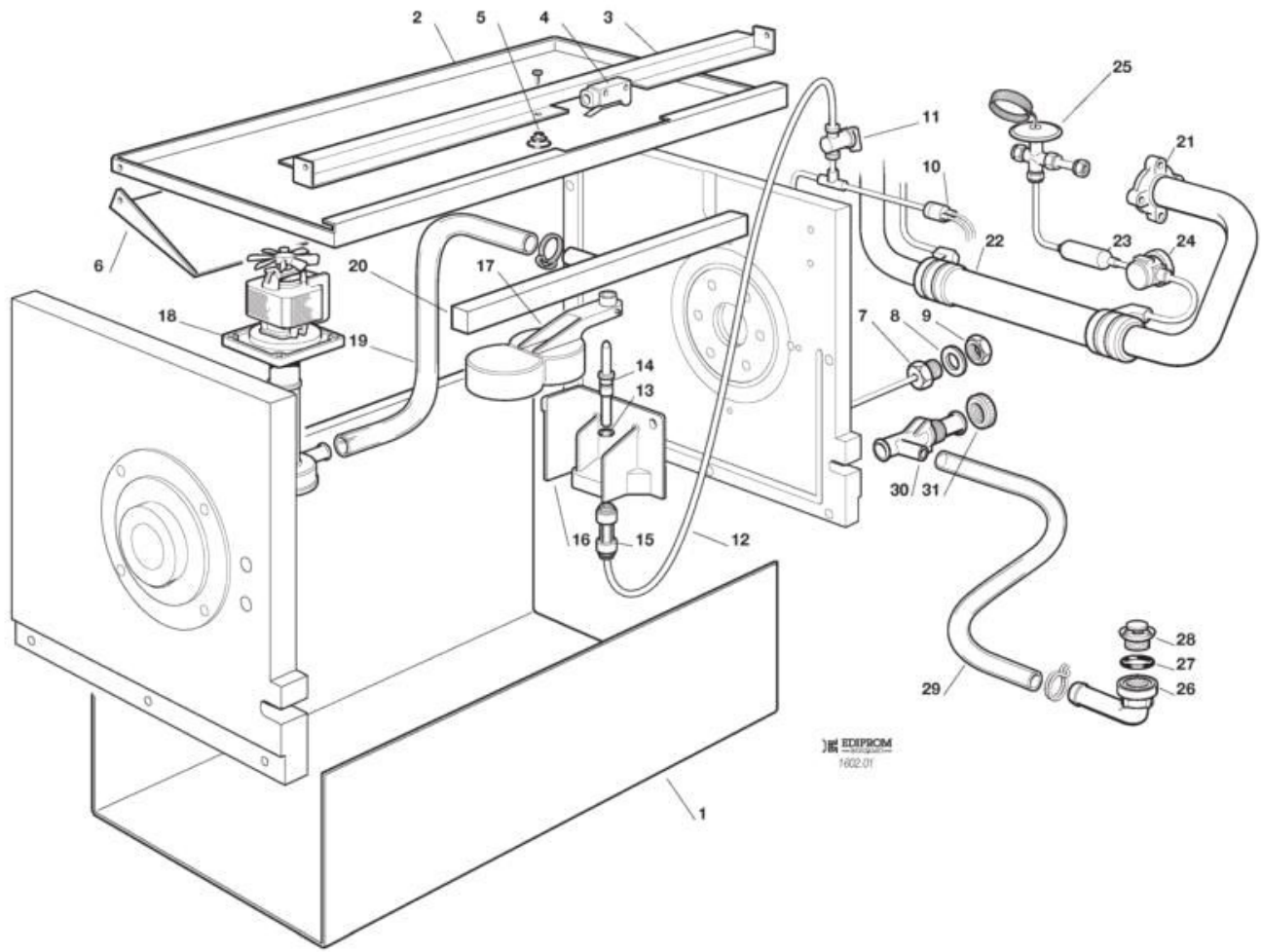
- 1 ENS. CARROSSERIE
- 2 CUVE ET CIRCUIT FRIGORIFIQUE
- 3 CUVE ET CIRCUIT FRIGORIFIQUE
- 4 ENS. EVAPORATEUR ET REDUCTEUR – JUSQU’A N.S. 01032
- 5 ENS. EVAPORATEUR ET REDUCTEUR – A PARTIR DE N.S. 01033
- 6 ENS. BOITER ELECTRIQUE



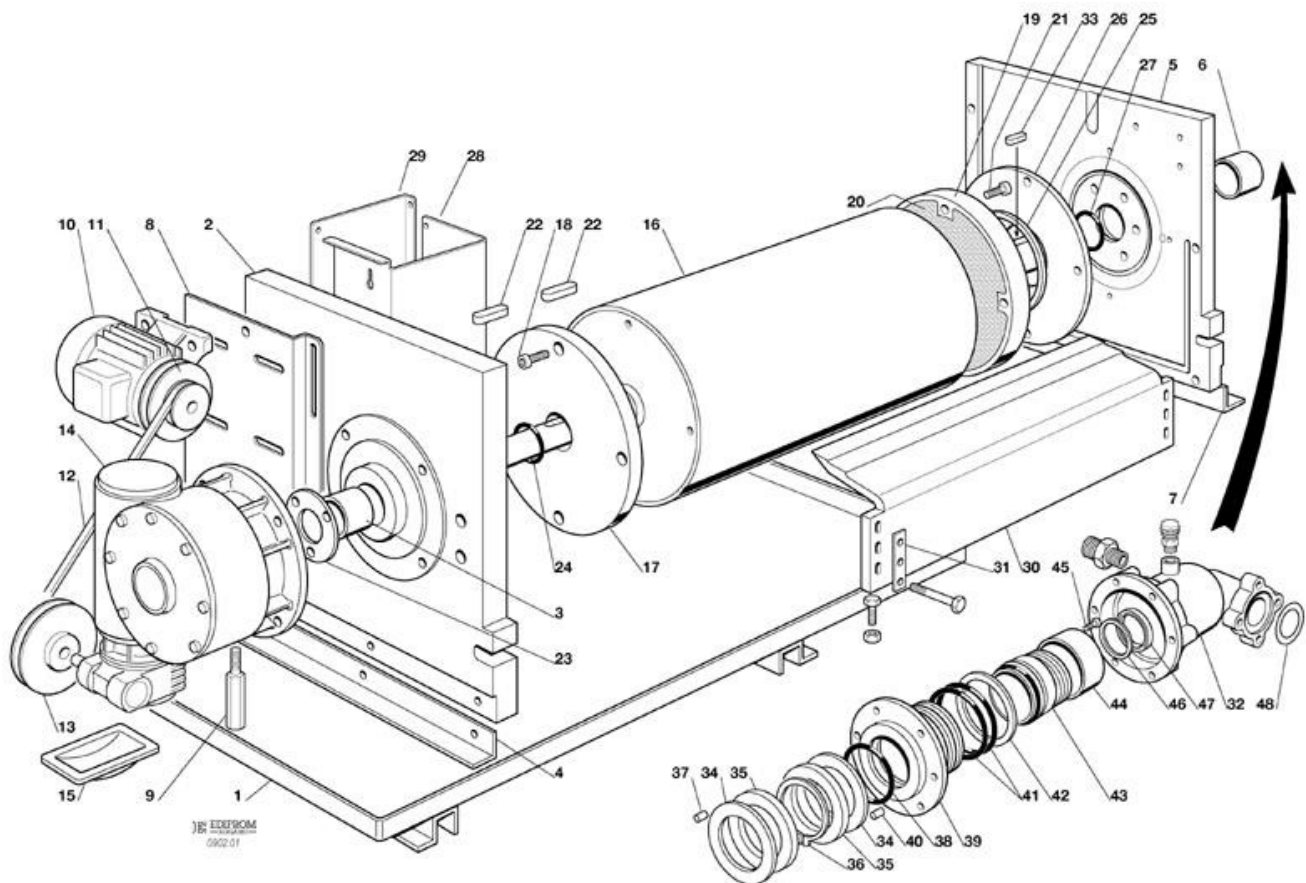
Pos	Réf.	Description
0001	SC784500 01	BASEMENT
0002	SC721728 00	PANNEAU GAUCHE ACIER INOX
0003	SC721723 00	PANNEAU LAT. DROITE
0004	SC784501 07	PANNEAU ARRIERE
0005	SC784502 16R	PANEL REAR RIGHT ASSY
0006	SC791108 01R	ENS. PANNEAU AVANT
0007	SC650850 00	EMBLEME SCOTSMAN
0008	SC660724 02	CARTER GOULOTTE SORTIE GLACE
0009	SC741120 00	GLISSIERE
0010	SC650595 00	BOUTON FIX. GLISSIERE
0011	SC721733 00	COUVERCLE ÉVAPORATEUR
0012	SC660954 00	PENNEAU DESSUS



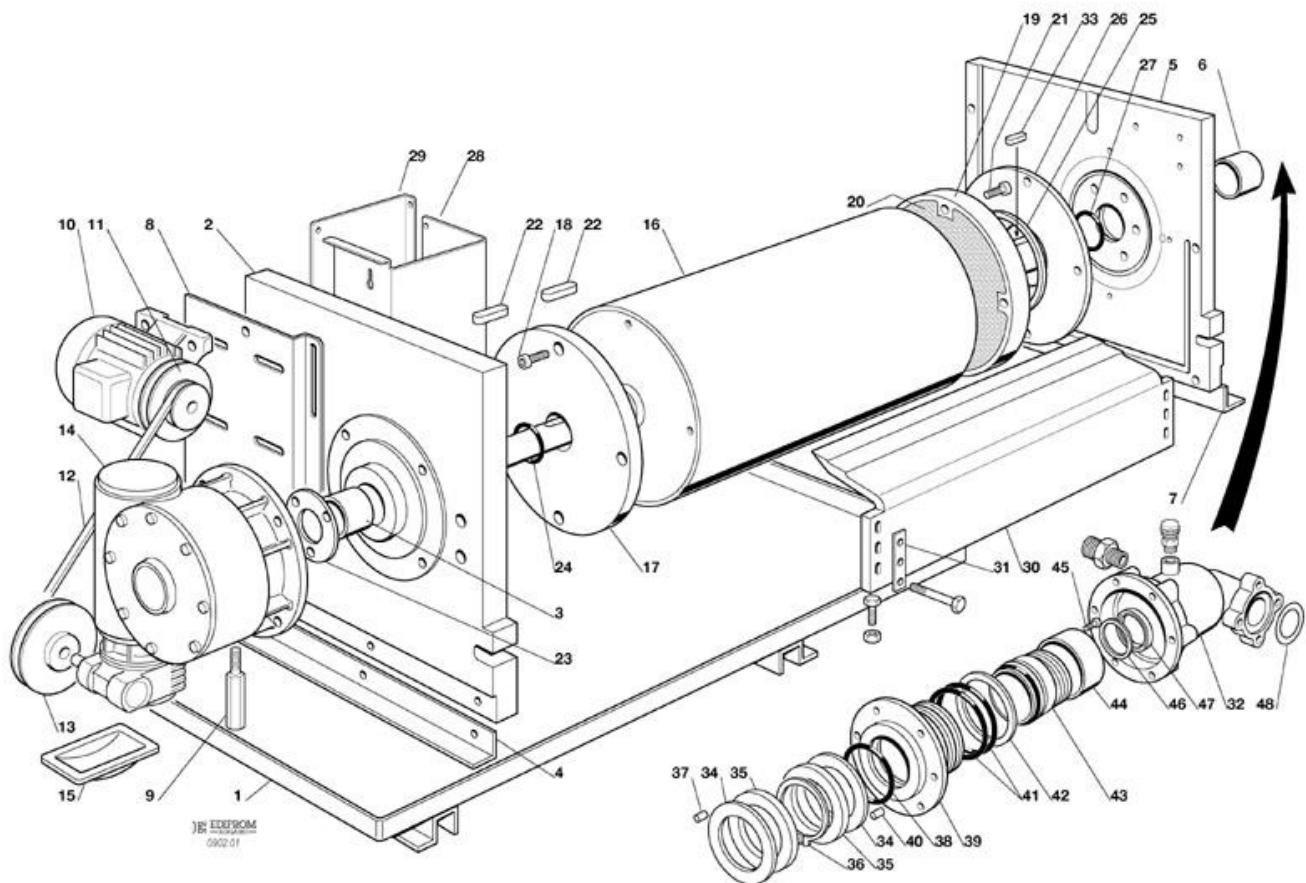
Pos	Réf.	Description
0001	SC660943 00	RESERVOIR A EAU
0002	SC724483 00	PLAQUETTE DE PRESSION
0003	SC724482 00	SUPPORT MICRO GOULOTTE
0004	SC620366 00	MICRO-GOULOTTE
0005	SC650161 01	RESSORT
0006	SC724278 01	DEFLECTEUR
0007	SC650104 00	FILTRE
0007	SC651224 04	RACCORD EAU
0007	SC660956 00	RACCORD ENTRE EAU PLASTIQUE
0010	SC620451 00	PRESSOSTAT
0011	SC651206 00	ROBINET
0012	SC651206 02	TUYAU EN POLYETHYLENE
0013	SC651224 04	RACCORD EAU
0014	SC660957 01	GICLEUR PLASTIQUE
0015	SC640100 00	JOINT TORIQUE
0017	SC660585 01	FLOTTEUR
0018	SC620433 02	ENSAMBLE POMPE A EAU - 230/50
0019	SC610169 06	TUYAU EN PLASTIQUE
0020	SC650739 01	ROMPE A EAU
0021	SC650521 00	RACCORDEMENT A FLAQUE
0022	SC620317 01	EXCHANGEUR DE CHALEUR
0023	SC620454 02	REGULATEUR PRESS. EVAPORATION
0024	SC640076 09	GARNITURE
0024	SC650521 00	RACCORDEMENT A FLAQUE
0025	SC650517 03	RACCORD 5/8"
0026	SC630117 00	FILTRE MECHANIQUE
0027	SC620306 07	CORPS VANNE GAZ CHAUD
0028	SC620306 48	BOBINE VANNE GAZ CHAUD - 230/50-60
0029	SC620427 57	DETENDEUR
0030	SC660213 01	RACCORD D'ECOULEMENT COUDE
0031	SC640134 00	JOINT TORIQUE
0032	SC660211 01	FILTRE EVACUATION EAU
0033	SC610148 10	TUYAU EVACUATION EAU
0034	SC660224 02	RACCORD D'EVACUAT.
0035	SC660535 00	COLLIER DE SERRAGE EN PLASTIQUE



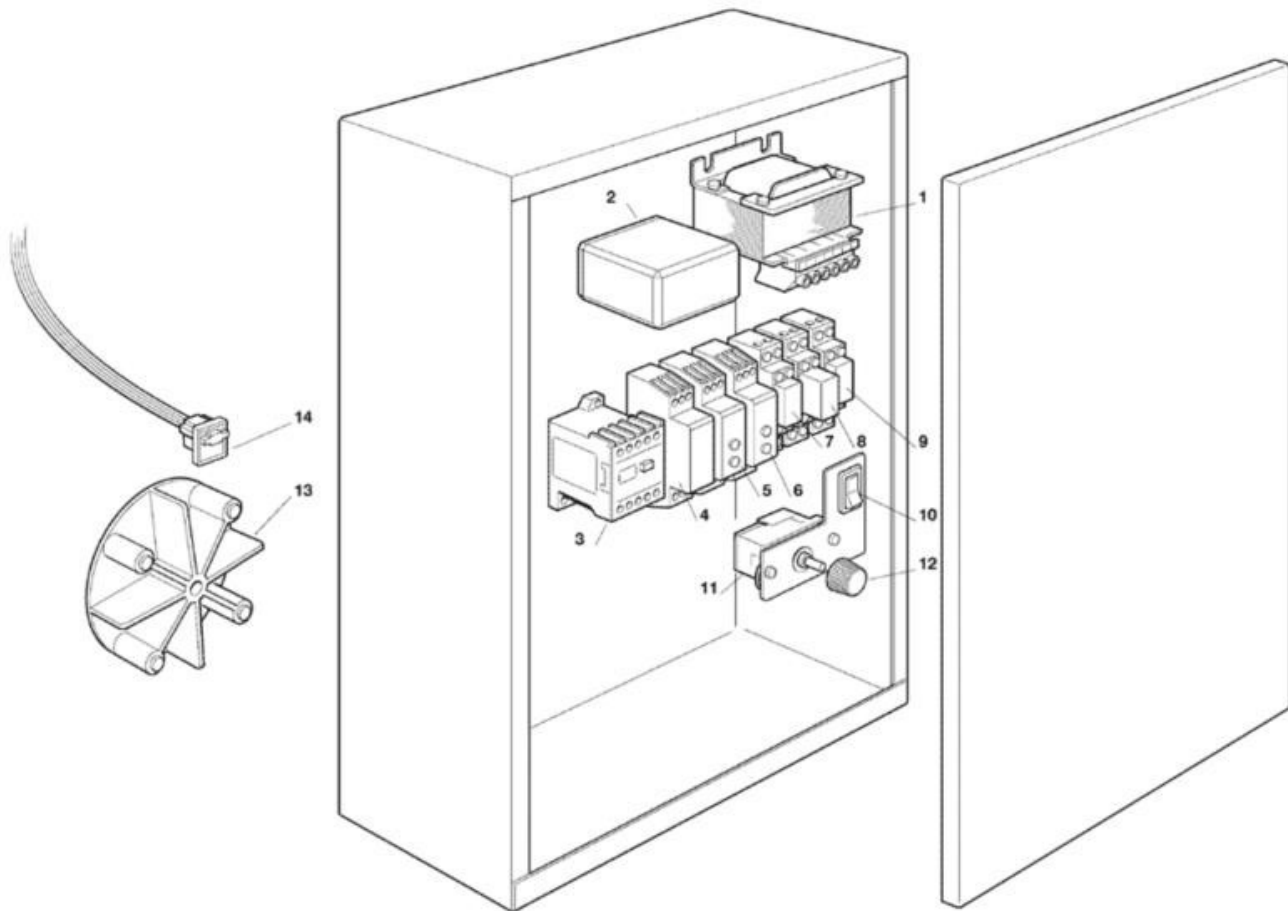
Pos	Réf.	Description
0001	SC722749 00	S.S. BASIN
0002	SC724483 00	PLAQUETTE DE PRESSION
0003	SC724482 00	SUPPORT MICRO GOULOTTE
0004	SC620366 00	MICRO-GOULOTTE
0005	SC650161 01	RESSORT
0006	SC724278 01	DEFLECTEUR
0007	SC650104 00	FILTRE
0008	SC651224 04	RACCORD EAU
0009	SC660956 00	RACCORD ENTRE EAU PLASTIQUE
0010	SC620451 00	PRESSOSTAT
0011	SC651206 00	ROBINET
0012	SC651206 02	TUYAU EN POLYETHYLENE
0013	SC640100 00	JOINT TORIQUE
0014	SC660957 01	GICLEUR PLASTIQUE
0015	SC651224 04	RACCORD EAU
0016	SC743128 02	SUPPORT FLOTTEUR
0017	SC660585 01	FLOTTEUR
0018	SC620433 02	ENSAMBLE POMPE A EAU - 230/50
0019	SC610169 06	TUYAU EN PLASTIQUE
0020	SC650739 01	ROMPE A EAU
0021	SC640076 09	GARNITURE
0021	SC650521 00	RACCORDEMENT A FLAQUE
0022	SC620317 01	EXCHANGEUR DE CHALEUR
0023	SC630117 00	FILTRE MECHANIQUE
0025	SC620427 57	DETENDEUR
0026	SC660213 01	RACCORD D'ECOULEMENT COUDE
0027	SC640134 00	JOINT TORIQUE
0028	SC660211 00	GOUPILLE CYLINDRIQUE
0029	SC620427 57	DETENDEUR
0030	SC660224 02	RACCORD D'EVACUAT.
0031	SC660535 00	COLLIER DE SERRAGE EN PLASTIQUE



Pos	Réf.	Description
0001	SC722683 00	GOUELLE EN PLASTIQUE
0002	SC660946 01	COTE DE CUVE - REDUCTEUR
0003	SC651060 01R	BUSHING
0005	SC660945 01	COTE DE CUVE - REFRIGERANT
0006	SC651060 02R	BUSHING
0008	SC784350 12	CHARIOT
0010	SC620316 02	MOTEUR D'ENTRAIN.
0011	SC650879 01	POULIE
0012	SC650878 01	COURROI
0013	SC650879 08	POULIE
0014	SC060682 01	GEAR REDUCER KIT
0016	SC784353 09	TAMBOUR EVAPORATEUR
0017	SC742111 01	FLASQUE COTÈ REDUCTEUR
0018	SC420014 10	VIS
0019	SC742110 01	FLASQUE - COTÈ REFRIGER.
0020	SC650615 01	ISOLATION
0021	SC420014 09	VIS
0022	SC741092 03	CLAVETTE
0023	SC724254 06	FLASQUE
0024	SC640041 18	JOINT TORIQUE
0025	SC640107 01	GARNITURE
0027	SC640041 18	JOINT TORIQUE
0028	SC724432 00	SUPPORT ACIER INOX POMPE A EAU
0029	SC724433 00	COUVERCLE ACIER INOX POMPE A EAU
0030	SC723168 01	ENS. COUTEAU
0031	SC721341 03	PLAQUETTE
0032	SC650865 00	ISOLATION
0032	SC651219 00	ISOLATION
0032	SC743127 01	COLLECTEUR REFRIGERANT
0033	SC724260 00	CLAVETTE
0034	SC651061 00	RONDELLE
0035	SC724257 00	PLAQUE EN ACIER INOX
0036	SC460000 02	CIRCLIP
0037	SC723133 00	GOUPILLE CYLINDRIQUE
0038	SC640041 13	JOINT TORIQUE
0039	SC724307 00	ANNEAU LOGEMENT
0040	SC460039 03	GOUPILLE CYLINDRIQUE
0041	SC640041 10	JOINT TORIQUE
0042	SC640101 00	GARNITURE
0043	SC001028 05	KIT GARNITURE D'ETANCHEITE
0043	SC060670 00	KIT JOINTS
0044	SC724308 00	BAGUE ENTRETOISE
0045	SC420014 08	VIS
0046	SC724256 01	RONDELLE
0047	SC640096 00	JOINT
0048	SC640076 09	GARNITURE



Pos	Réf.	Description
0001	SC722683 00	GOUELLE EN PLASTIQUE
0002	SC660946 01	COTE DE CUVE - REDUCTEUR
0003	SC651060 01R	BUSHING
0005	SC660945 01	COTE DE CUVE - REFRIGERANT
0006	SC651060 02R	BUSHING
0008	SC784350 12	CHARIOT
0010	SC620316 02	MOTEUR D'ENTRAIN.
0011	SC650879 01	POULIE
0012	SC650878 01	COURROI
0013	SC650879 08	POULIE
0014	SC620512 01	BOITE REDUCTEUR
0016	SC784353 09	TAMBOUR EVAPORATEUR
0017	SC742111 01	FLASQUE COTÈ REDUCTEUR
0018	SC420014 10	VIS
0019	SC742110 01	FLASQUE - COTÈ REFRIGER.
0020	SC650615 01	ISOLATION
0021	SC420014 09	VIS
0022	SC741092 03	CLAVETTE
0023	SC724254 06	FLASQUE
0024	SC640041 18	JOINT TORIQUE
0025	SC640107 01	GARNITURE
0027	SC640041 18	JOINT TORIQUE
0028	SC724432 00	SUPPORT ACIER INOX POMPE A EAU
0029	SC724433 00	COUVERCLE ACIER INOX POMPE A EAU
0030	SC723168 01	ENS. COUTEAU
0031	SC721341 03	PLAQUETTE
0032	SC650865 00	ISOLATION
0032	SC651219 00	ISOLATION
0032	SC743127 01	COLLECTEUR REFRIGERANT
0033	SC724260 00	CLAVETTE
0034	SC651061 00	RONDELLE
0035	SC724257 00	PLAQUE EN ACIER INOX
0036	SC460000 02	CIRCLIP
0037	SC723133 00	GOUPILLE CYLINDRIQUE
0038	SC640041 13	JOINT TORIQUE
0039	SC724307 00	ANNEAU LOGEMENT
0040	SC460039 03	GOUPILLE CYLINDRIQUE
0041	SC640041 10	JOINT TORIQUE
0042	SC640101 00	GARNITURE
0043	SC001028 05	KIT GARNITURE D'ETANCHEITE
0043	SC060670 00	KIT JOINTS
0044	SC724308 00	BAGUE ENTRETOISE
0045	SC420014 08	VIS
0046	SC724256 01	RONDELLE
0047	SC640096 00	JOINT
0048	SC640076 09	GARNITURE



Pos	Réf.	Description
0001	SC620505 00	TRANSFORMATEUR 230-12V
0002	SC620488 01	CARTE ELECTRONIQUE CONTROL ROTATION CYLINDRE
0003	SCEQ LC1K0910M7	CONTACTEUR - MOTEUR REDUCTEUR + POMPE A EAU
0004	SCEQ REFASI	CONTROL SEQUENCE PHASE
0005	SCEQ DAA51CM24	RETARDATEUR
0006	SCEQ DAA51CM24	RETARDATEUR
0007	SC060749 00	KIT RELAIS ET SUPPORT
0008	SC620509 01	SUPPORT DE RELAIS
0009	SC060749 00	KIT RELAIS ET SUPPORT
0010	SCEQ PULS01	BOUTON POUSSOIRE
0011	SCEQ K22	THERMOSTAT CONTENEUR
0013	SC784476 02	ENS. SUPPORT DU MAGNETO
0014	SC620404 03	CAPTEUR EFFECT HALL