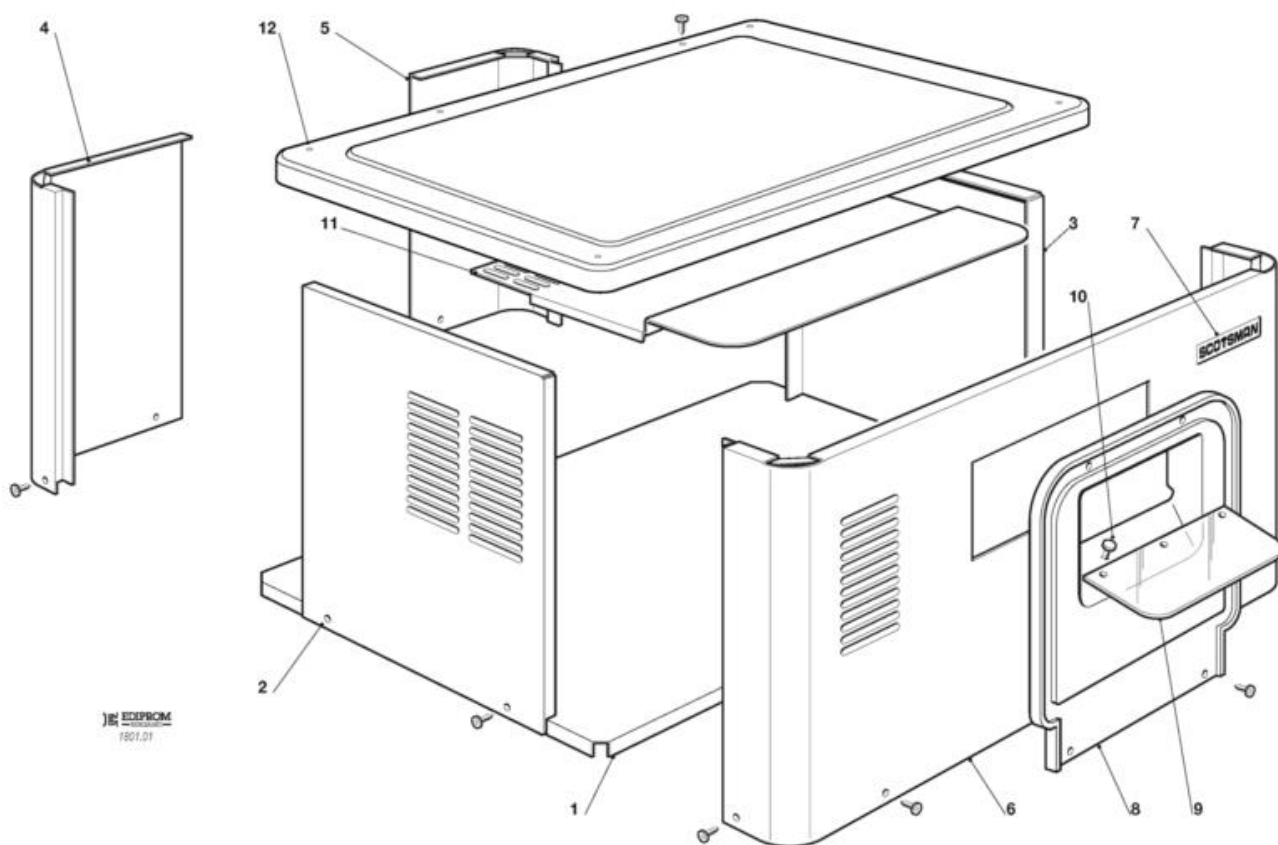
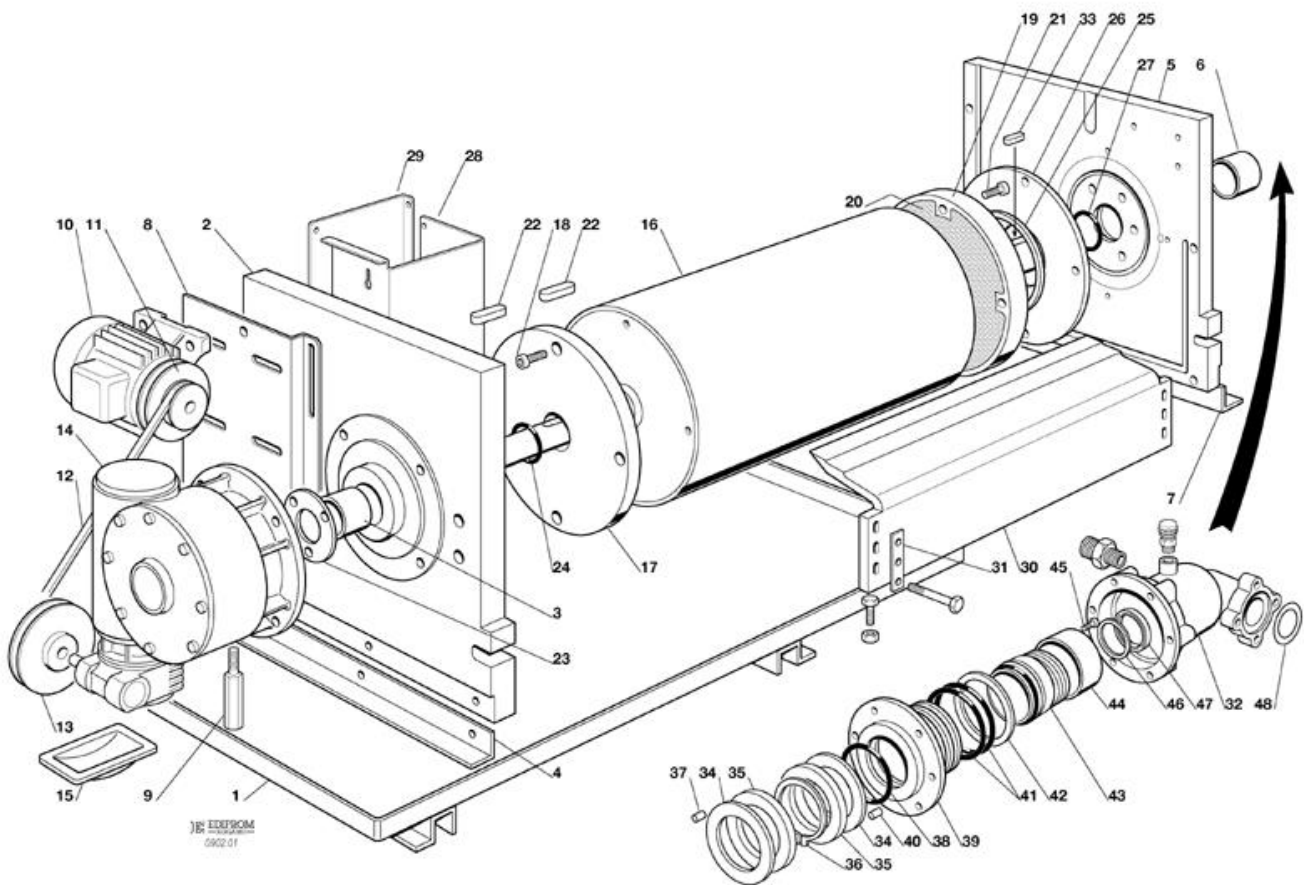


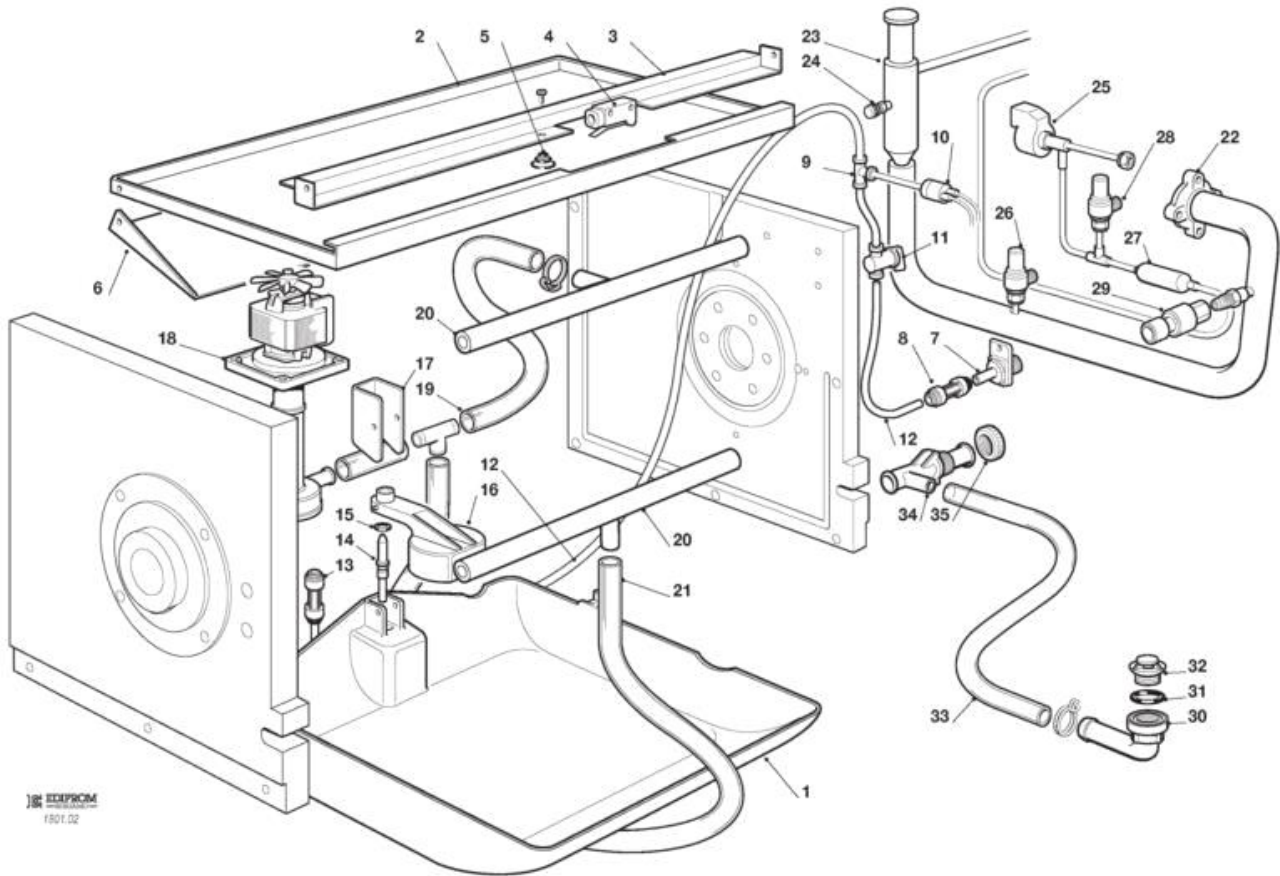
- 1 ENS. CARROSSERIE
- 2 ENS. EVAPORATEUR ET REDUCTEUR
- 3 CUVE
- 4 ENS. BOITER ELECTRIQUE



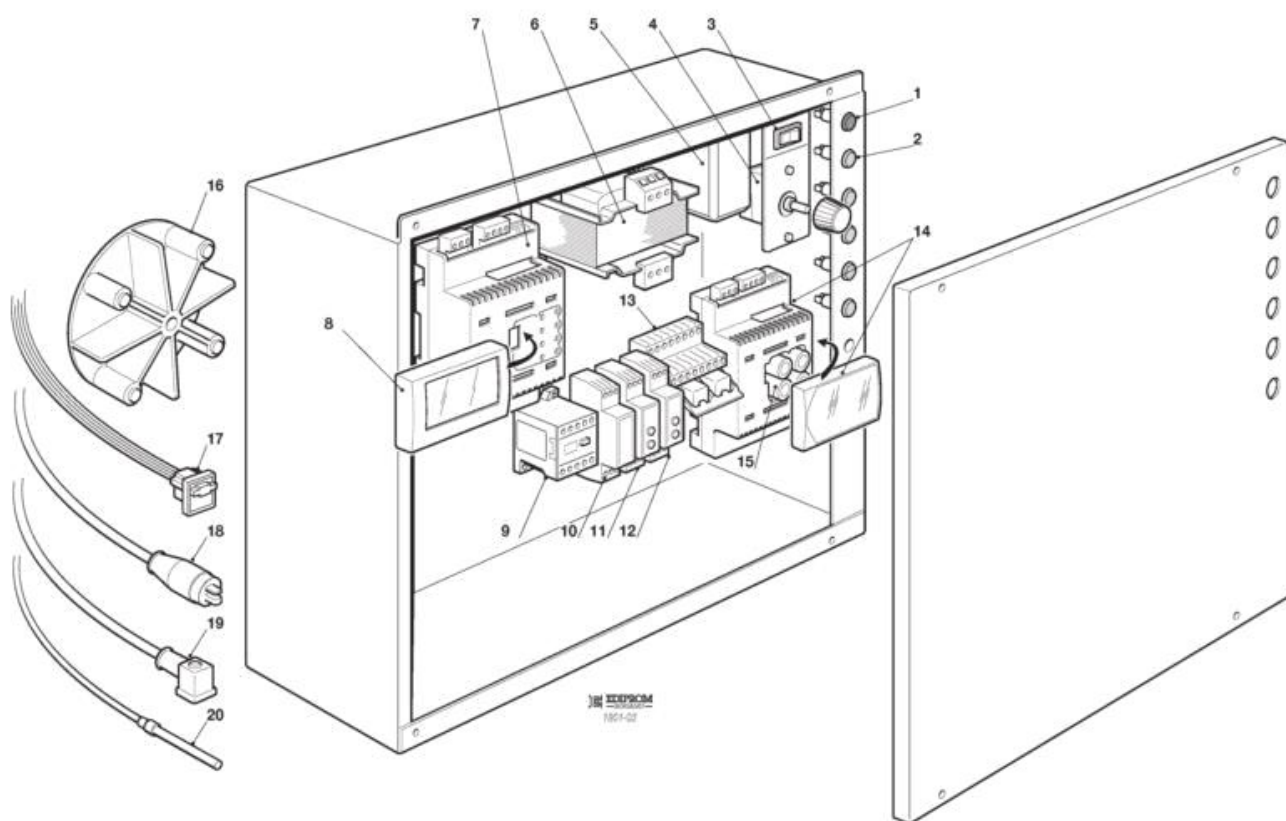
Pos	Réf.	Description
0001	SC784500 03	BASEMENT
0002	SC721722 00	PANNEAU GAUCHE
0003	SC721723 00	PANNEAU LAT. DROITE
0004	SC784501 06R	PANEL REAR LEFT ASSY
0005	SC784502 15	PANNEAU ARRIERE DROITE
0006	SC784503 06	PANNEAU AVANT
0007	SC650850 00	EMBLEME SCOTSMAN
0008	SC660723 02	CARTER GOULOTTE SORTIE GLACE
0009	SC741120 01	GLISSIERE TEFLON
0010	SC650595 00	BOUTON FIX. GLISSIERE
0011	SC721725 00	COUVERCLE ÉVAPORATEUR
0012	SC660953 00	PENNEAU DESSUS



Pos	Réf.	Description
0001	SC722777 00	S.S. WATER DRIP TRAY
0002	SC660936 01	COTE DE CUVE - REDUCTEUR
0003	SC651060 00R	BUSHING
0005	SC660935 01	COTE DE CUVE - REFRIGERANT
0006	SC651060 02R	BUSHING
0008	SC784350 10	CHARIOT
0010	SC620316 02	MOTEUR D'ENTRAIN.
0011	SC650879 05	POULIE
0012	SC650878 00	COURROI
0013	SC650879 11	POULIE
0014	SC620512 00	REDUCTEUR
0016	SC784353 08	TAMBOUR EVAPORATEUR
0017	SC742111 00	FLASQUE COTÈ REDUCTEUR
0018	SC420014 10	VIS
0019	SC742110 00	FLASQUE - COTÈ REFRIGER.
0020	SC650615 00	ISOLATION
0021	SC420014 09	VIS
0022	SC741092 04	CLAVETTE
0023	SC724254 05	FLASQUE
0024	SC640041 19	JOINT TORIQUE
0025	SC640107 00	GARNITURE
0027	SC640041 18	JOINT TORIQUE
0028	SC724432 00	SUPPORT ACIER INOX POMPE A EAU
0029	SC724433 00	COUVERCLE ACIER INOX POMPE A EAU
0030	SC723168 00	ENS. COUTEAU
0031	SC721341 02	PLAQUETTE
0032	SC650865 00	ISOLATION
0032	SC651219 00	ISOLATION
0032	SC743127 01	COLLECTEUR REFRIGERANT
0033	SC724260 00	CLAVETTE
0034	SC651061 00	RONDELLE
0035	SC724257 00	PLAQUE EN ACIER INOX
0036	SC460000 02	CIRCLIP
0037	SC723133 00	GOUPILLE CYLINDRIQUE
0038	SC640041 13	JOINT TORIQUE
0039	SC724307 00	ANNEAU LOGEMENT
0040	SC460039 03	GOUPILLE CYLINDRIQUE
0041	SC640041 10	JOINT TORIQUE
0042	SC640101 00	GARNITURE
0043	SC001028 05	KIT GARNITURE D'ETANCHEITE
0043	SC060670 00	KIT JOINTS
0044	SC724308 00	BAGUE ENTRETOISE
0045	SC420014 08	VIS
0046	SC724256 01	RONDELLE
0047	SC640096 00	JOINT
0048	SC640076 09	GARNITURE



Pos	Réf.	Description
0001	SC660901 00	RESERVOIR A EAU
0002	SC724276 01	PLAQUETTE DE PRESSION
0003	SC724292 00	SUPPORT MICRO GOULOTTE
0004	SC620366 00	MICRO-GOULOTTE
0005	SC650161 01	RESSORT
0006	SC724278 00	DEFLECTEUR
0007	SC660956 00	RACCORD ENTRE EAU PLASTIQUE
0008	SC651224 04	RACCORD EAU
0009	SC651224 02	RACCORD E TÉ
0010	SC620451 00	PRESSOSTAT
0011	SC651206 00	ROBINET
0012	SC651206 02	TUYAU EN POLYETHYLENE
0013	SC651224 04	RACCORD EAU
0014	SC660957 00	GICLEUR PLASTIQUE
0015	SC640100 00	JOINT TORIQUE
0016	SC660585 00	FLOTTEUR
0017	SC722681 00	WATER SPLASH PROTECTION
0018	SC620433 07	ENSAMBLE POMPE - 230/50
0019	SC610169 05	TUYAU
0022	SC650521 04	FLASQUE
0023	SC620454 05	REGULATEUR PRESS. EVAPORATION
0024	SC650106 00	CAPUCHON DE VANNE
0025	SC620524 04	VALVE ELECTRONIQUE
0026	SC620027 00	VALVE DE SECURITE - 30 BAR
0027	SC630117 00	FILTRE MECHANIQUE
0028	SC620027 01	VALVE DE SECURITE - 60 BAR
0029	SC620525 00	CAPTEUR
0030	SC660213 01	RACCORD D'ECOULEMENT COUDE
0031	SC640134 00	JOINT TORIQUE
0032	SC660211 01	FILTRE EVACUATION EAU
0033	SC610148 10	TUYAU EVACUATION EAU
0034	SC660224 02	RACCORD D'EVACUAT.
0035	SC660535 00	COLLIER DE SERRAGE EN PLASTIQUE



Pos	Réf.	Description
0001	SCEQ LAMP230RO	TEMOIN ROUGE
0002	SCEQ LAMP230VE	TEMOIN VERT
0003	SCEQ PULS01	BOUON POUSSOIRE
0004	SCEQ K22	THERMOSTAT CONTENEUR
0005	SC620488 01	CARTE ELECTONIQUE CONTROL ROTATION CYLINDRE
0006	SC620505 00	TRANSFORMATEUR 230-12V
0007	SC620523 00	DRIVER DU DETENDEUR ELECTRIQUE
0008	SC620523 01	DRIVER DISPLAY
0009	SCEQ LC1K0910M7	CONTACTEUR - MOTEUR REDUCTEUR + POMPE A EAU
0010	SCEQ REFASI	CONTROL SEQUENCE PHASE
0011	SCEQ DAA51CM24	RETARDATEUR
0012	SCEQ DAA51CM24	RETARDATEUR
0013	SC060749 00	KIT RELAIS ET SUPPORT
0014	SC620523 04	ENS. CARTE BATTERIE
0015	SC620523 03	BATTERIE
0016	SC784476 02	ENS. SUPPORT DU MAGNETO
0017	SC620404 03	CAPTEUR EFFECT HALL
0018	SC650525 01	KIT GARNITURE D'ETANCHEITE
0019	SC620524 02	CABLE DETENDEUR ELECTRONIQUE
0020	SC620526 00	SONDE DETENDEUR ELECTRONIQUE