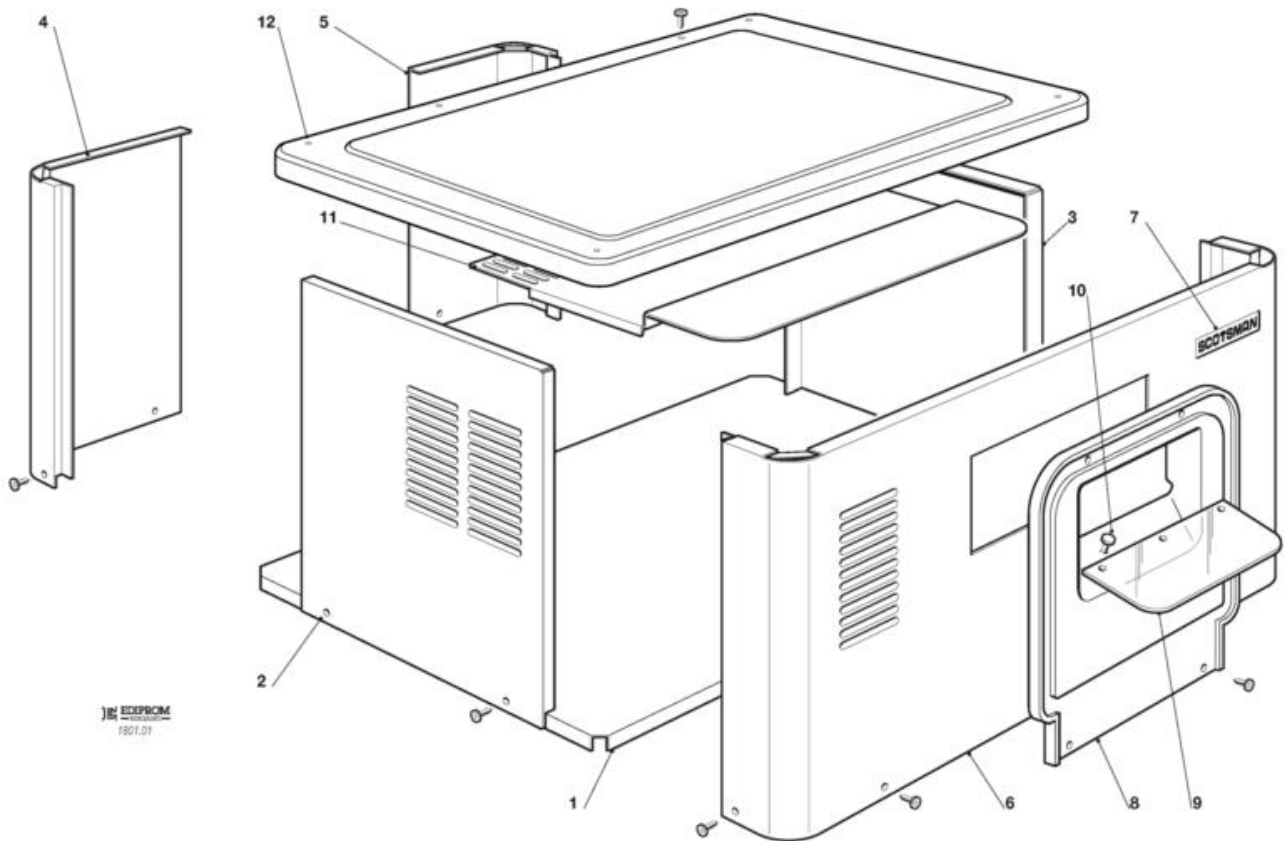
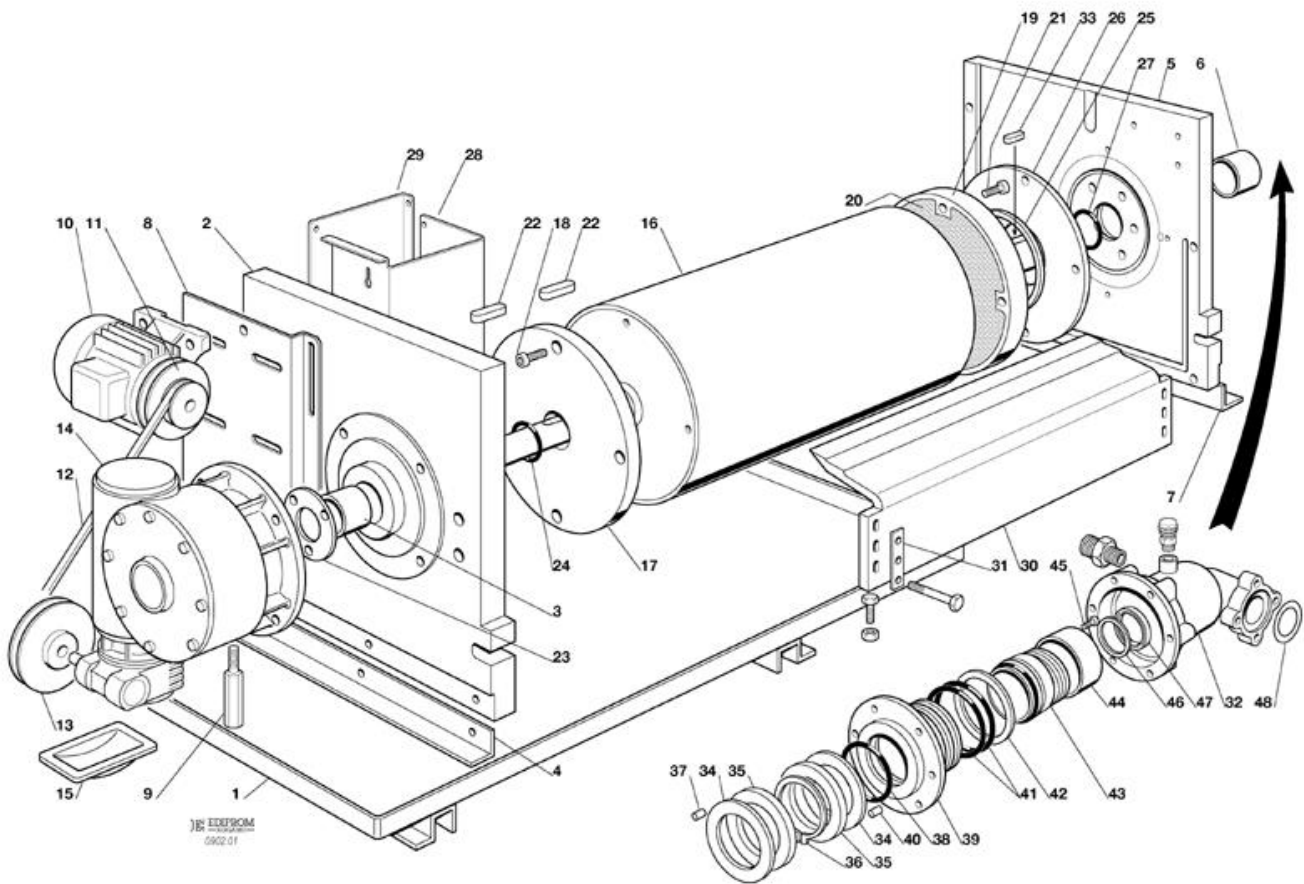


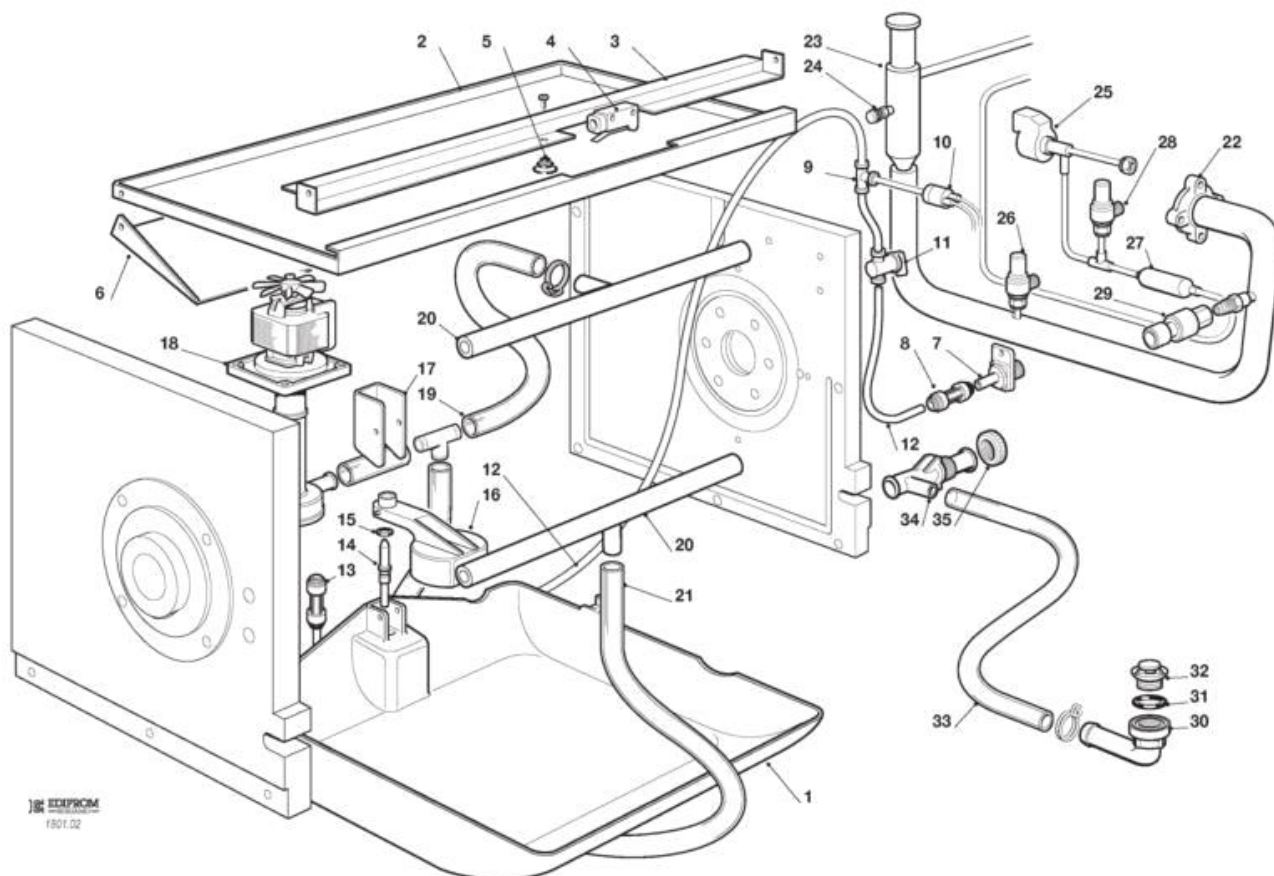
- 1 ENS. CARROSSERIE
- 2 ENS. EVAPORATEUR ET REDUCTEUR
- 3 CUVE
- 4 ENS. BOITER ELECTRIQUE



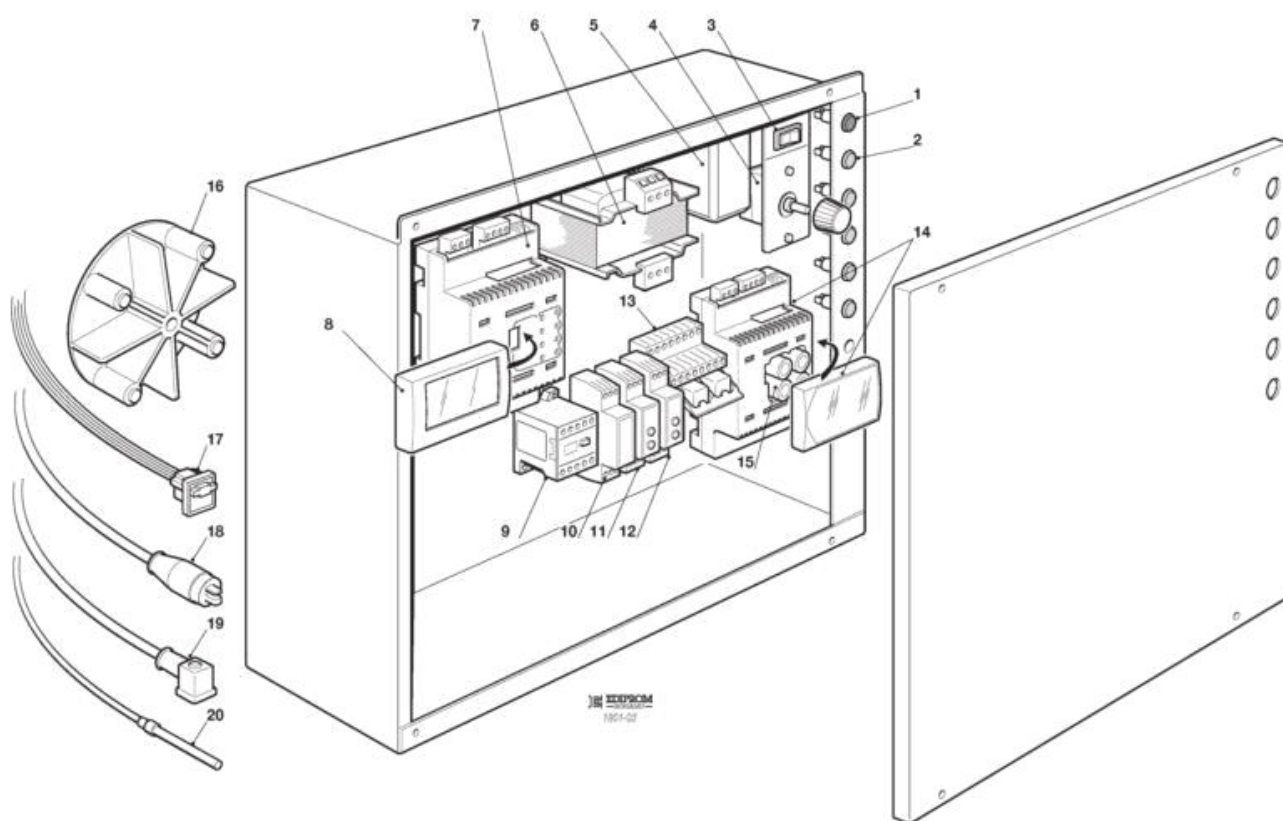
Réf.	Description
SC784500 03	BASEMENT
SC721722 00	PANNEAU GAUCHE
SC721723 00	PANNEAU DROITE
SC784501 06R	PANEL REAR LEFT ASSY
SC784502 15	PANNEAU ARRIERE DROITE
SC784503 06	PANNEAU AVANT
SC650850 00	EMBLEME SCOTSMAN
SC660723 02	CARTER GOULOTTE SORTIE GLACE
SC741120 01	GLISSIERE TEFLON
SC650595 00	BOUTON FIX. GLISSIERE
SC721725 00	COUVERCLE ÉVAPORATEUR
SC660953 00	PENNEAU DESSUS



Réf.	Description
SC722777 00	S.S. WATER DRIP TRAY
SC660936 01	COTE DE CUVE - REDUCTEUR
SC651060 00R	BUSHING
SC660935 01	COTE DE CUVE - REFRIGERANT
SC651060 02R	BUSHING
SC784350 10	CHARIOT
SC620316 02	MOTEUR D'ENTRAIN.
SC650879 02	POULIE
SC650878 04	COURROI
SC650879 11	POULIE
SC620512 00	REDUCTEUR
SC784353 08	TAMBOUR EVAPORATEUR
SC742111 00	FLASQUE COTÈ REDUCTEUR
SC420014 10	VIS
SC742110 00	FLASQUE - COTÈ REFRIGER.
SC650615 00	ISOLATION
SC420014 09	VIS
SC741092 04	CLAVETTE
SC724254 05	FLASQUE
SC640041 19	JOINT TORIQUE
SC640107 00	JOINT
SC640041 18	JOINT TORIQUE
SC724432 00	SUPPORT ACIER INOX POMPE A EAU
SC724433 00	COUVERCLE ACIER INOX POMPE A EAU
SC723168 00	COUTEAU
SC721341 02	PLAQUETTE
SC650865 00	ISOLATION
SC651219 00	ISOLATION
SC743127 01	COLLECTEUR REFRIGERANT
SC724260 00	CLAVETTE
SC651061 00	RONDELLE
SC724257 00	PLAQUE EN ACIER INOX
SC460000 02	CIRCLIP
SC723133 00	GOUPILLE CYLINDRIQUE
SC640041 13	JOINT TORIQUE
SC724307 00	ANNEAU LOGEMENT
SC460039 03	GOUPILLE CYLINDRIQUE
SC640041 10	JOINT TORIQUE
SC640101 00	JOINT
SC001028 05	KIT GARNITURE D'ETANCHEITE
SC060670 00	KIT JOINTS
SC724308 00	BAGUE ENTRETOISE
SC420014 08	VIS
SC724256 01	RONDELLE
SC640096 00	JOINT
SC640076 09	JOINT



Réf.	Description
SC660901 00	RESERVOIR A EAU
SC620458 00	VIS
SC724276 01	PLAQUETTE DE PRESSION
SC724292 00	SUPPORT MICRO GOULOTTE
SC620366 00	MICRO-GOULOTTE
SC650161 01	RESSORT
SC724278 00	DEFLECTEUR
SC660956 00	RACCORD ENTRE EAU PLASTIQUE
SC651224 04	RACCORD EAU
SC651224 02	RACCORD A T
SC620451 00	PRESSOSTAT
SC651206 00	ROBINET
SC651206 02	TUYAU EN POLYETHYLENE
SC651224 04	RACCORD EAU
SC660957 00	GICLEUR PLASTIQUE
SC640100 00	JOINT TORIQUE
SC660585 00	FLOTTEUR
SC722681 00	WATER SPLASH PROTECTION
SC620433 07	POMPE A EAU - 230/50/1
SC610169 05	TUYAU
SC650521 04	FLASQUE
SC620454 05	REGULATEUR PRESS. EVAPORATION
SC650106 00	CAPUCHON DE VANNE
SC620524 05	VALVE ELECTRONIQUE
SC620027 00	VALVE DE SECURITE - 30 BAR
SC630117 00	FILTRE MECHANIQUE
SC620027 01	VALVE DE SECURITE - 60 BAR
SC620525 00	CAPTEUR
SC660213 01	RACCORD D'ECOULEMENT COUDE
SC640134 00	JOINT TORIQUE
SC660211 01	FILTRE EVACUATION EAU
SC610148 10	TUYAU EVACUATION EAU
SC660224 02	RACCORD D'EVACUAT.
SC660535 00	COLLIER DE SERRAGE EN PLASTIQUE



Réf.	Description
SCEQ LAMP230RO	TEMOIN ROUGE
SCEQ LAMP230VE	TEMOIN VERT
SCEQ PULS01	BOUTON POUSSOIRE
SCEQ K22	THERMOSTAT CONTENEUR
SC620488 01	CARTE ELECTONIQUE CONTROL ROTATION CYLINDRE
SC620505 00	TRANSFORMATEUR 230-12V
SC620523 00	DRIVER DU DETENDEUR ELECTRIQUE
SC620523 01	DRIVER DISPLAY
SCEQ LC1K0910M7	CONTACTEUR - MOTEUR REDUCTEUR + POMPE A EAU
SCEQ REFASI	CONTROL SEQUENCE PHASE
SC620485 00	RETARDATEUR
SC620485 00	RETARDATEUR
SC060749 00	KIT RELAY & RELAY SOCKET
SC620523 04	ENS. CARTE BATTERIE
SC620523 03	BATTERIE
SC784476 02	ENS. SUPPORT DU MAGNETO
SC620404 03	CAPTEUR EFFECT HALL
SC620525 01	CABLE DU CAPTEUR
SC620524 02	CABLE DETENDEUR ELECTRONIQUE
SC620526 00	SONDE DETENDEUR ELECTRONIQUE