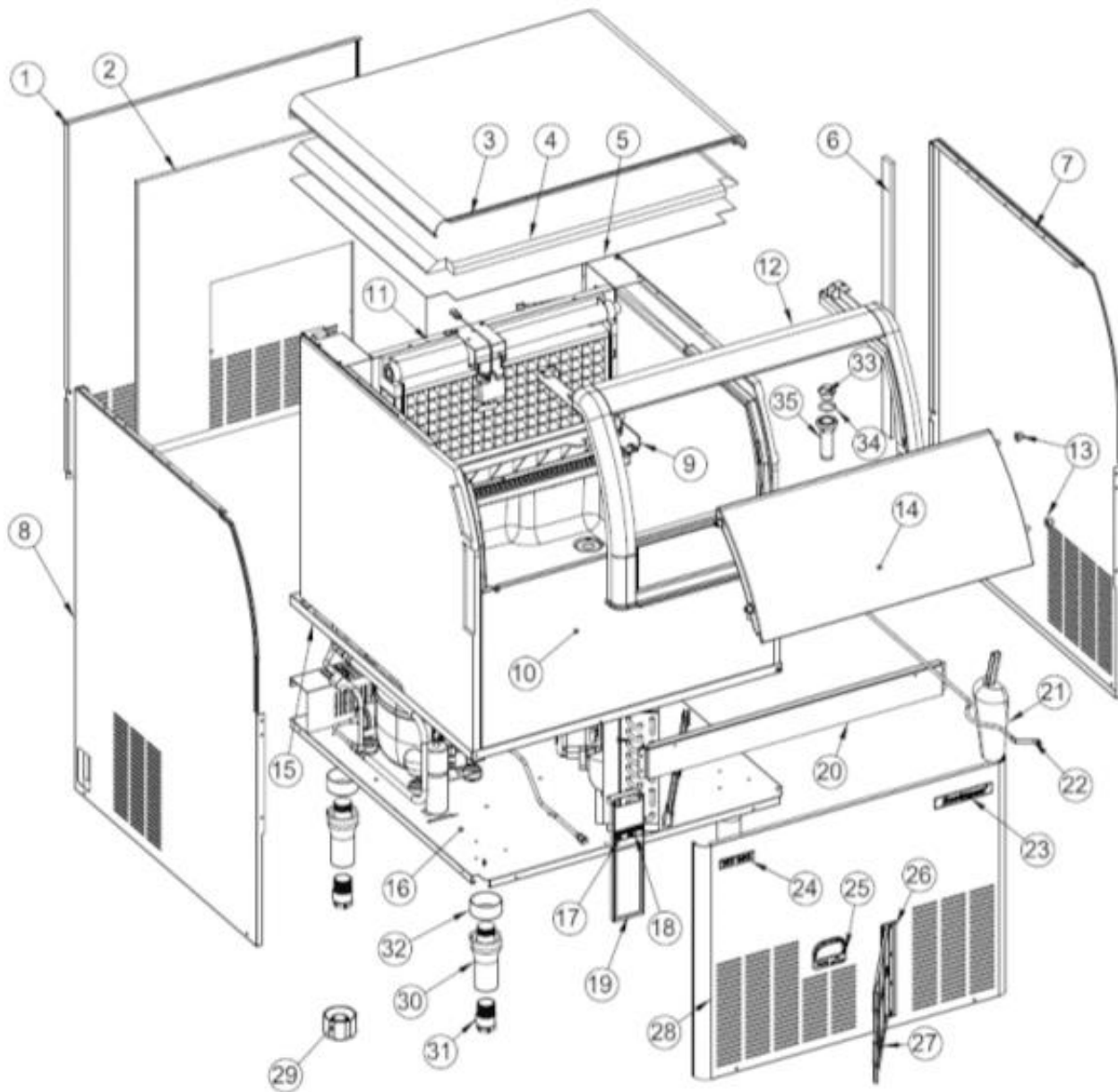
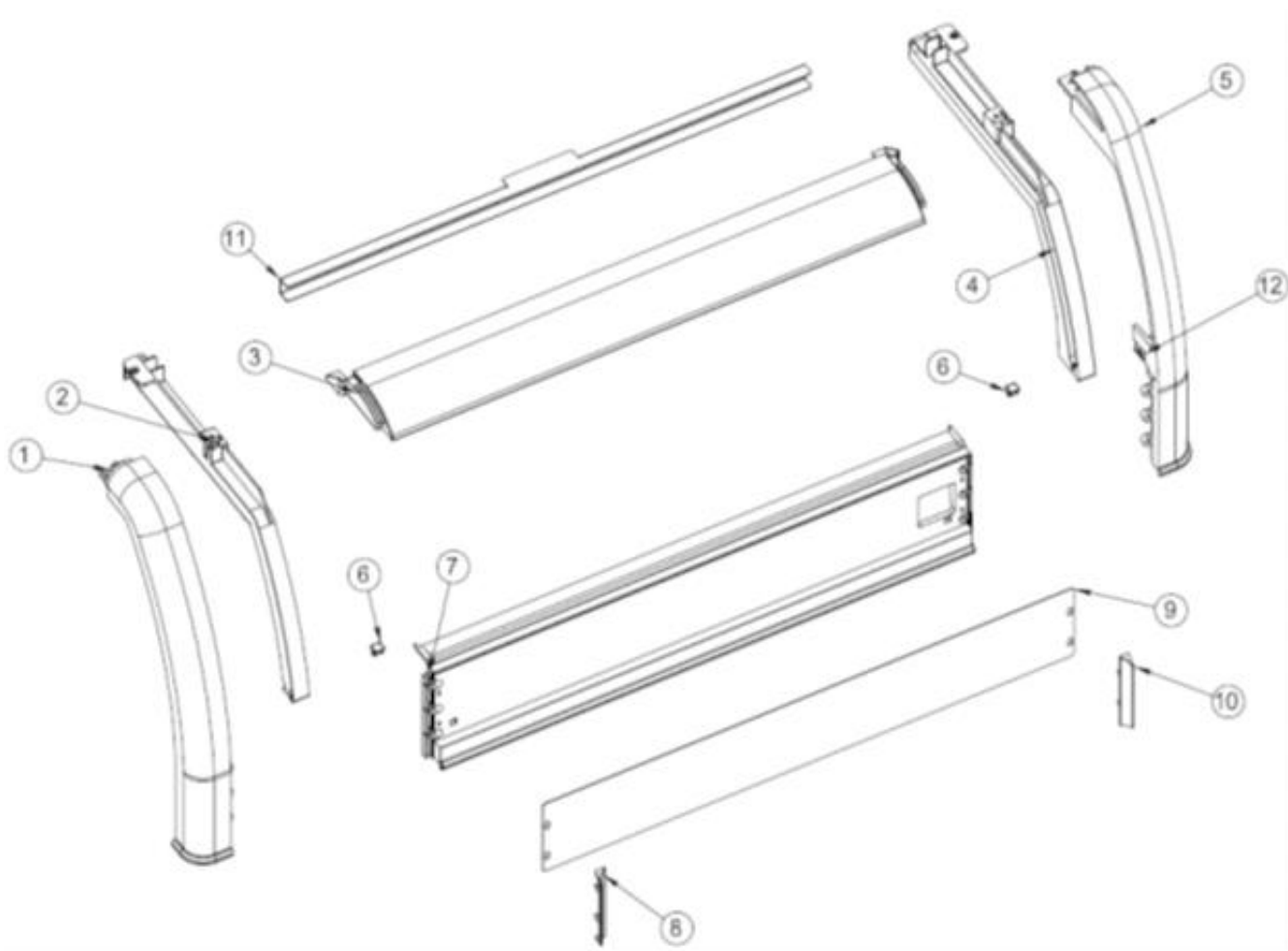


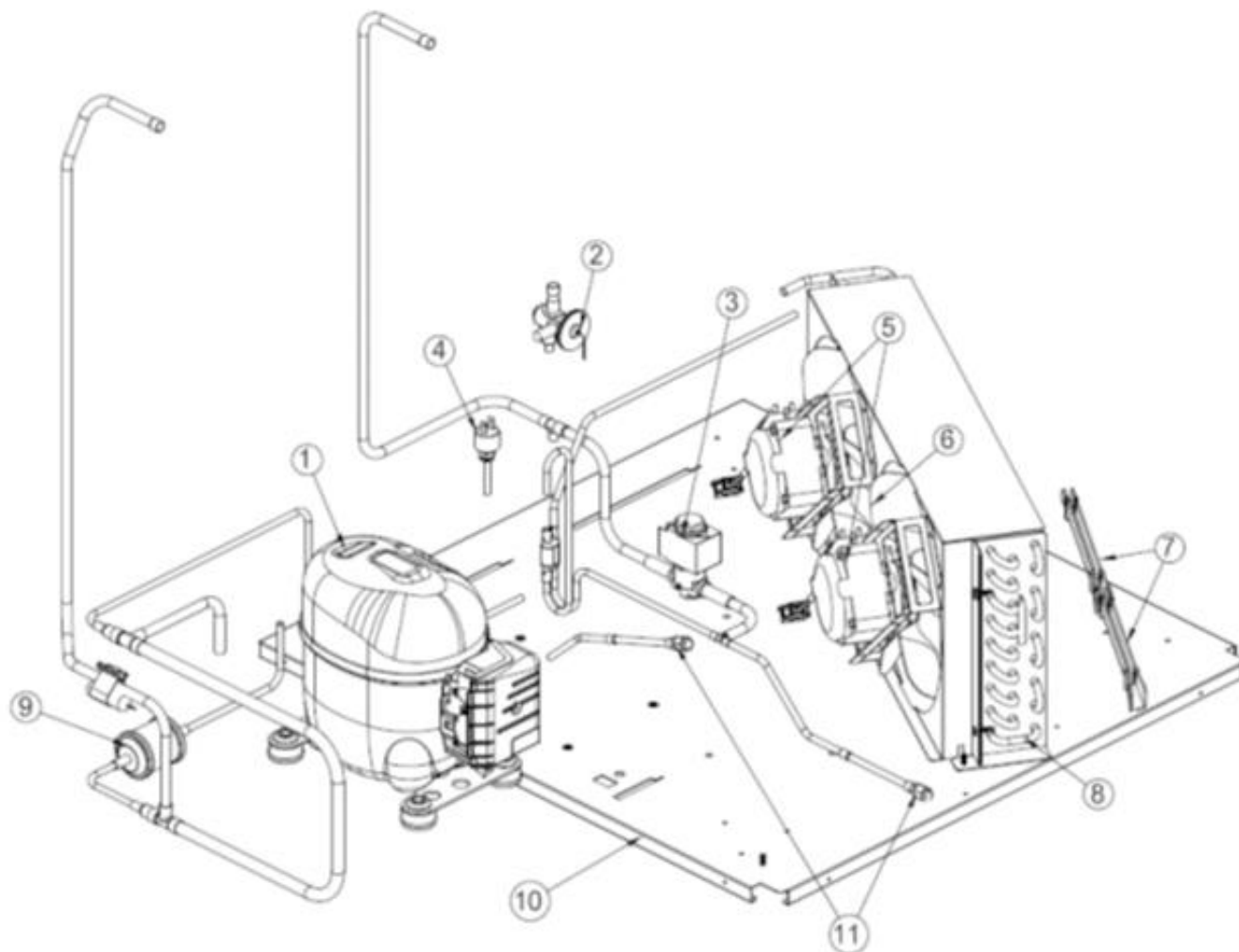
- 1 ENS. CARROSSERIE
- 2 ENCADREMENT PORTE CABINE
- 3 CIRCUIT FRIGORIFIQUE REFROID. A AIR
- 4 CIRCUIT HYDRAULIQUE
- 5 CIRCUIT HYDRAULIQUE – BRANCHEMENT HYDRAULIQUE
- 6 BOITE ELECTRIQUE ET ENS. CARTE ELECTRONIQUE



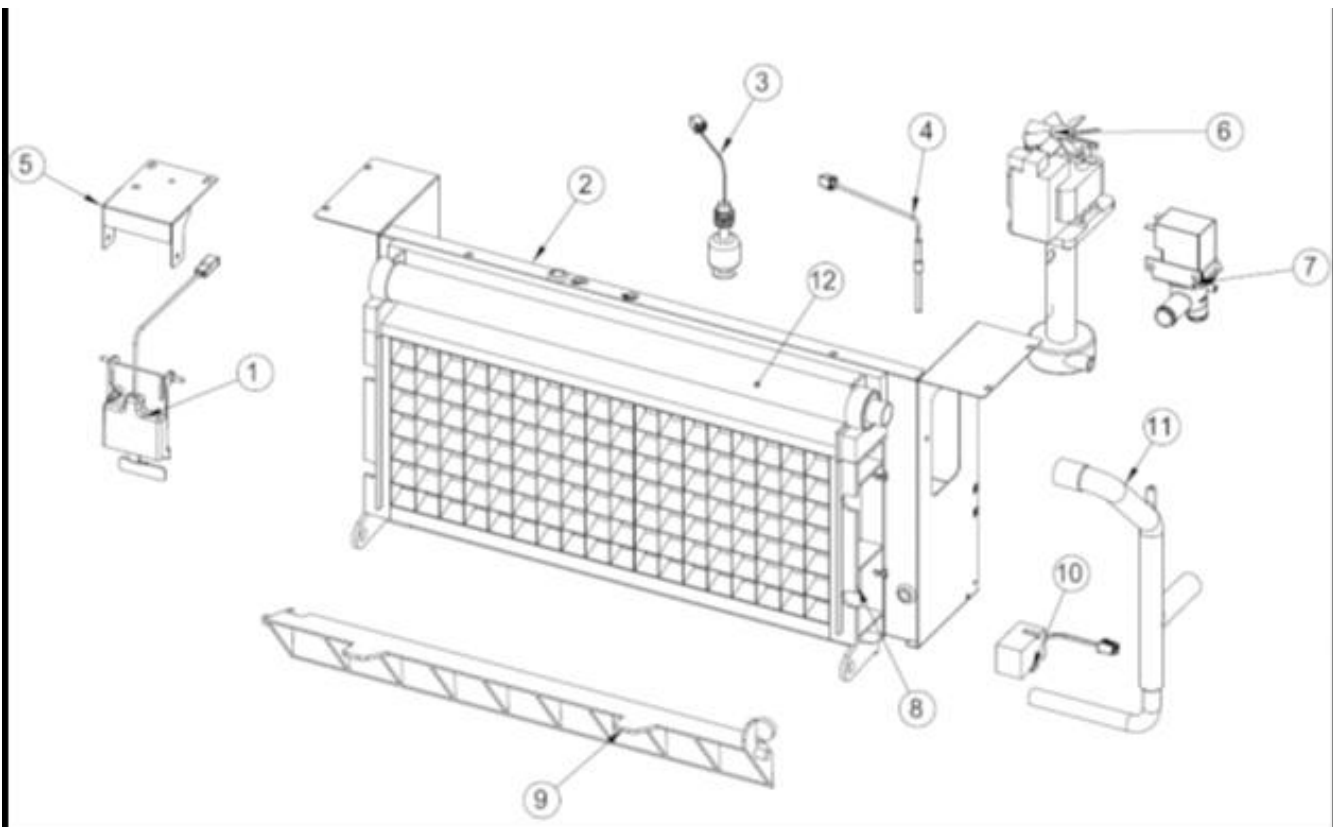
Pos	Réf.	Description
0001	SC 99300140	PANNEAU ARRIERE
0002	SC 99300221	ISOLATION PANNEAU ARRIERE
0003	SC 99300134	PANNEAU SUPERIEUR
0004	SC 99300213	ISOLATION SUPERIEUR
0005	SC 99300135	PROTECTION EN PLASTIQUE
0006	SC 99300202	ISOLATION
0007	SC 99300139	ENS. PANNEAU DROITE
0008	SC 99300138	PANNEAU GAUCHE
0009	SC 99200202	RESERVOIR D'EAU
0010	SC 99300217	CABINE DE STOCKAGE
0013	660286 00	BAGUE
0014	SC 99600200	PORTE CABINE
0015	SC 99300136	COUVERCLE METALLIQUE
0017	SC 99300304	INTERRUPTEUR VOYANT
0018	SC 99300305	BUTTON RESET - ALARM
0019	SC 99300143 01	PLAQUETTE METALLIQUE
0020	SC 99300129	SUPPORT ENCADR. PORTE CABINE
0021	650146 00	USE 650923 00
0022	SC 99300142	SUPPORT PELLE
0023	650850 00	EMBLEME SCOTSMAN
0024	SC 99300406	ETIQUETTE MODEL
0025	660829 00	CARTER PROTECTION INTERRUPTEUR
0026	SC 99300215	ENCADREMENT FILTRE A AIR
0027	SC 99300220	FILTRE A AIR
0028	SC 99300137	PANNEAU AVANT ACIER INOX
0029	SC 99031301	PIED
0030	650670 00	KIT PIED + VIS DE REGLAGE DES PIEDS (4 PCS)
0031	650670 00	KIT PIED + VIS DE REGLAGE DES PIEDS (4 PCS)
0032	650670 00	KIT PIED + VIS DE REGLAGE DES PIEDS (4 PCS)
0033	660211 01	FILTRE EVACUATION EAU
0034	640134 00	JOINT TORIQUE
0035	660219 01	RACCORD EVACUATION



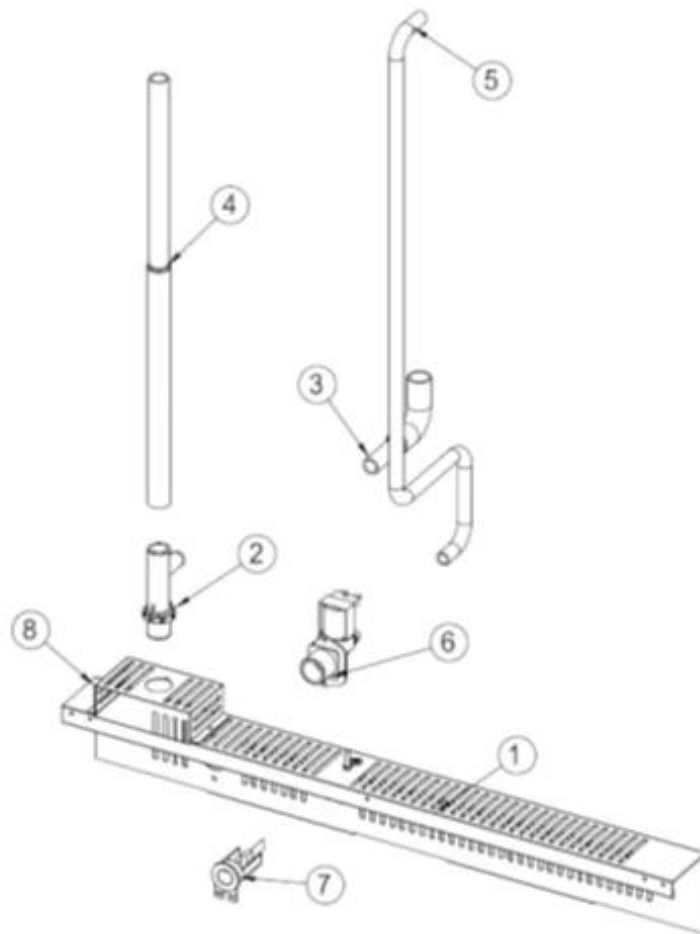
Pos	Réf.	Description
0001	SC 660832 01	ENCADR. PORTE CABINE DROITE
0002	SC 660784 01	GLISSIERE PORTE GAUCHE
0003	SC 99300207	ENCADR. DE LA PORTE SUP
0004	SC 660784 00	GLISSIERE PORTE DROITE
0005	SC 660832 00	ENCADR. PORTE CABINE GAUCHE
0006	SC 660816 00	AMORTISSEUR
0007	SC 99300210	ENCADR. DE LA PORTE INF.
0008	SC 660837 01	PROTECTION GAUCHE
0009	SC 99300107	BANDEAU INF. ENTRETOISE
0010	SC 660837 00	PROTECTION DROITE
0011	SC 99300130	SUPPORT METALLIQUE



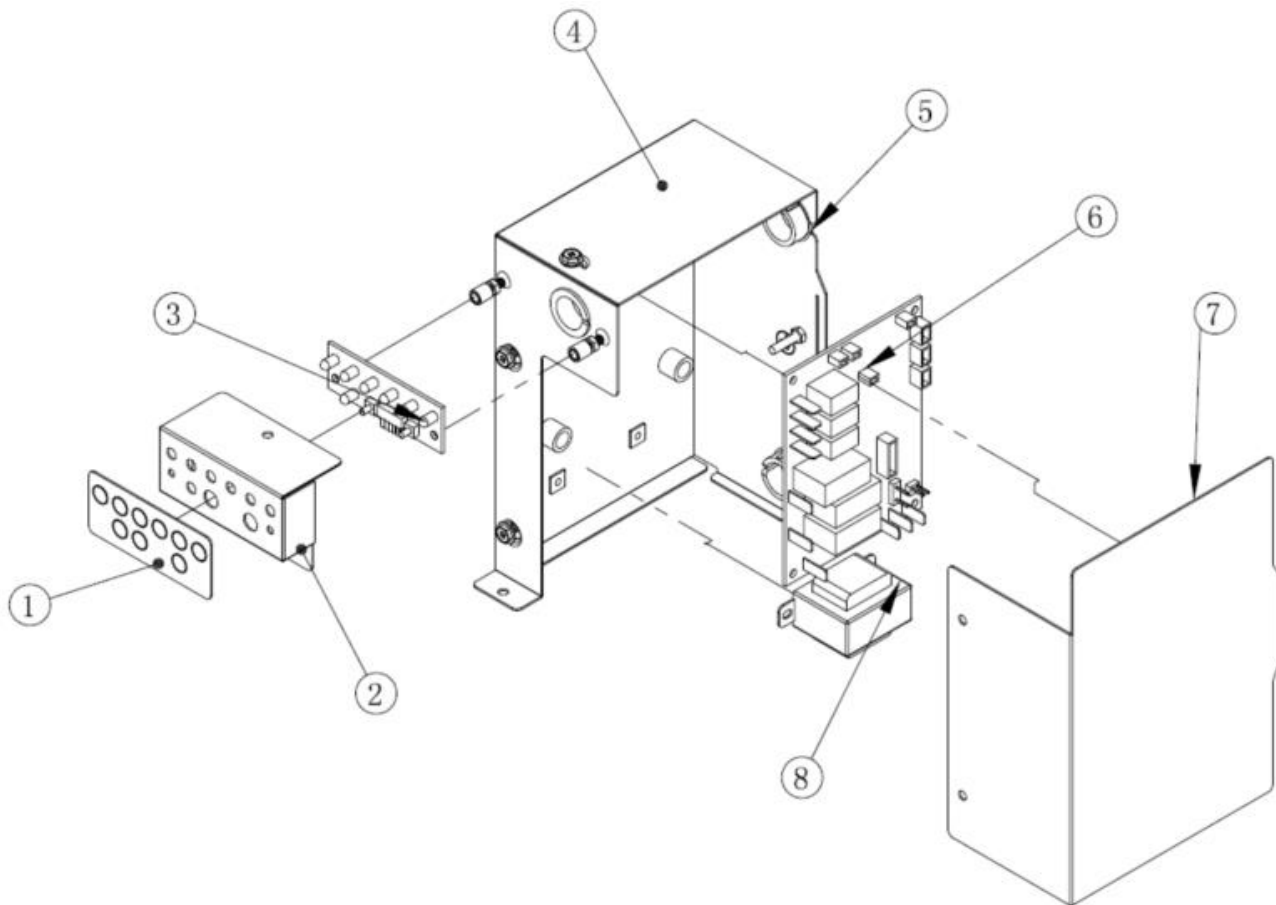
Pos	Réf.	Description
0001	620057 80	RELAIS – 230/50/1
0001	620167 25	CONDENSAT. PERMANENT
0001	620167 30	CAPACITÉ DE DEMARRAGE - 230/60
0001	620478 15	PROTECTEUR – 230/50/1
0001	670106 08	COMPRESSEUR - 230/50/1
0002	SC 99300605	DETENDEUR SEUL
0003	CM 19863034	HOT GAS VALVE ASSY
0004	CM 19550628	PRESSOSTAT HP
0005	SC 99300612	MOTEUR VENTILATEUR - 230/50
0006	SC 99300600	HELICE
0007	SC 660817 00	SIEGE FILTRE A AIR
0008	SC 99300603	CONDENSEUR A AIR
0009	CM 19300357	FILTRE DESHYDRATEUR
0010	SC 99600413 01	ENS. BASEMENT
0011	650106 00	CAPUCHON DE VANNE
0011	650109 00	CORP DE VANNE
0011	670012 00	PISTON



Pos	Réf.	Description
0001	SC 99120403	SONDE EPAISSEUR GLAÇONS
0002	SC 99300127	SUPPORT EVAPORATEUR
0003	SC 99020467	SONDE NIVEAU EAU
0004	SC 99300306	SONDE DE TEMPERATURE EAU
0005	SC 99120301	SUPP. SONDE EPAISSEUR GLAÇONS
0006	620433 00	ENSAMBLE POMPE A EAU - 230/50
0006	SC 11000171	PLAQUETTE ACIER INOX
0007	11000564 02	PURGE VALVE
0008	SC 0099020510	EVAPORATEUR - PLAIN
0008	SC 0199020510	ENS. EVAPORATEUR - MINI GLAÇONS
0009	SC 99020801	PLAQUETTE GLAÇONS
0010	SC 99020465	INTERRUPTEUR MAGNETIQUE
0011	SC 99300702	TUYAU EN PLASTIQUE
0012	SC 99020601	TUYAU DISTRIBUTEUR EAU



Pos	Réf.	Description
0001	SC 99300116	SUPPORT DE RACCORDS
0002	660224 00	RACCORD T D'EVACUATION
0003	SC 99300749	TUYAU EN PLASTIQUE
0004	SC 99300747	SUPPORT RACCORD D'EVACUATION
0005	SC 99300748	WATER INLET HOSE
0006	650105 52	VANNE ARRIVÉE EAU - 230/50-60 - REFR. AIR
0007	630107 01	CABLE HOLDER
0008	SC 99300128	RACCORD D'EVACUATION



Pos	Réf.	Description
0001	SC 99140601	ETIQUETTE LED
0002	SC 99200110	COUVERCLE
0003	SC 99120402	DISPLAY CARD
0004	SC 99200146	BOITE ELECTRIQUE
0006	SC 99020468	SONDE CONDENSEUR
0006	SC 99300300	ENSAMBLE CARTE ELECTRONIQUE
0007	SC 99200147	COUVERCLE
0008	SC 99020404	TRANSFORMER