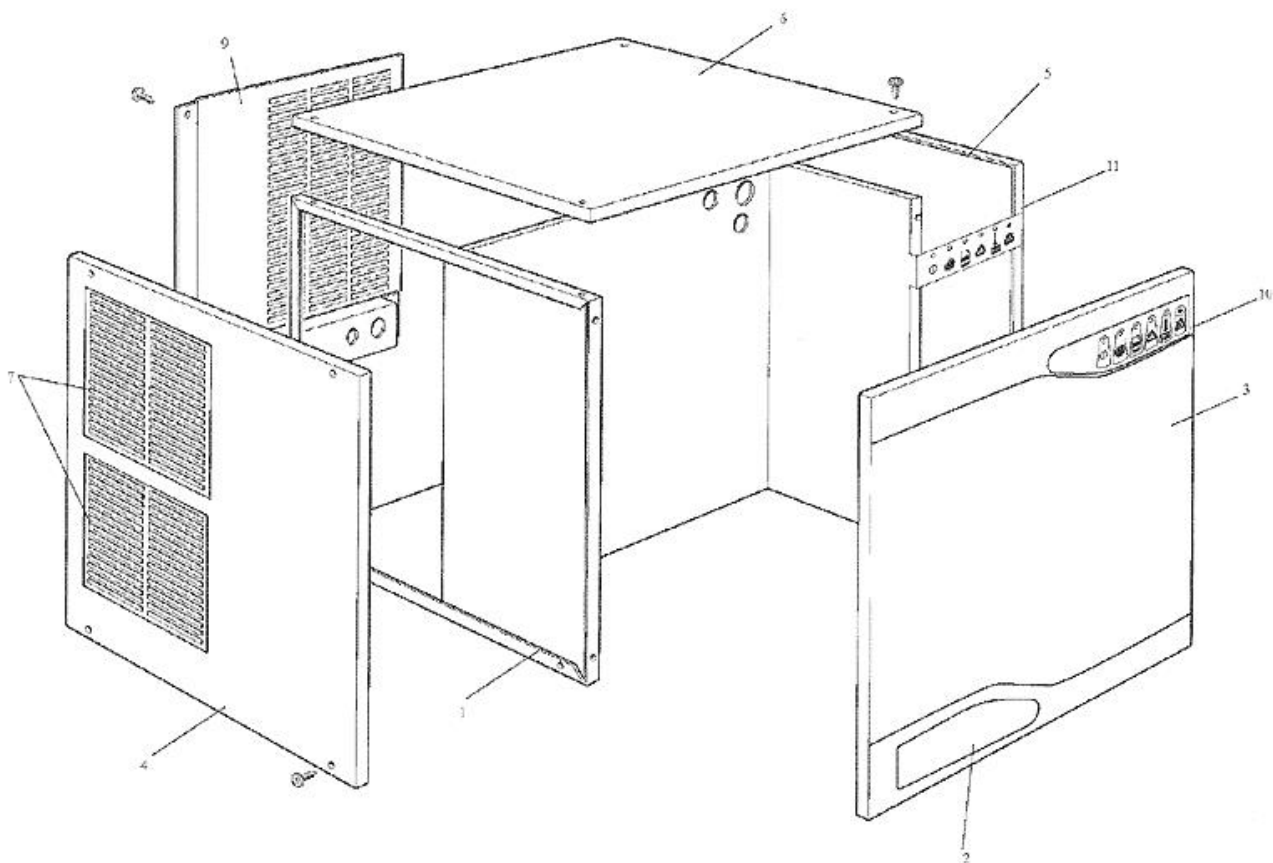
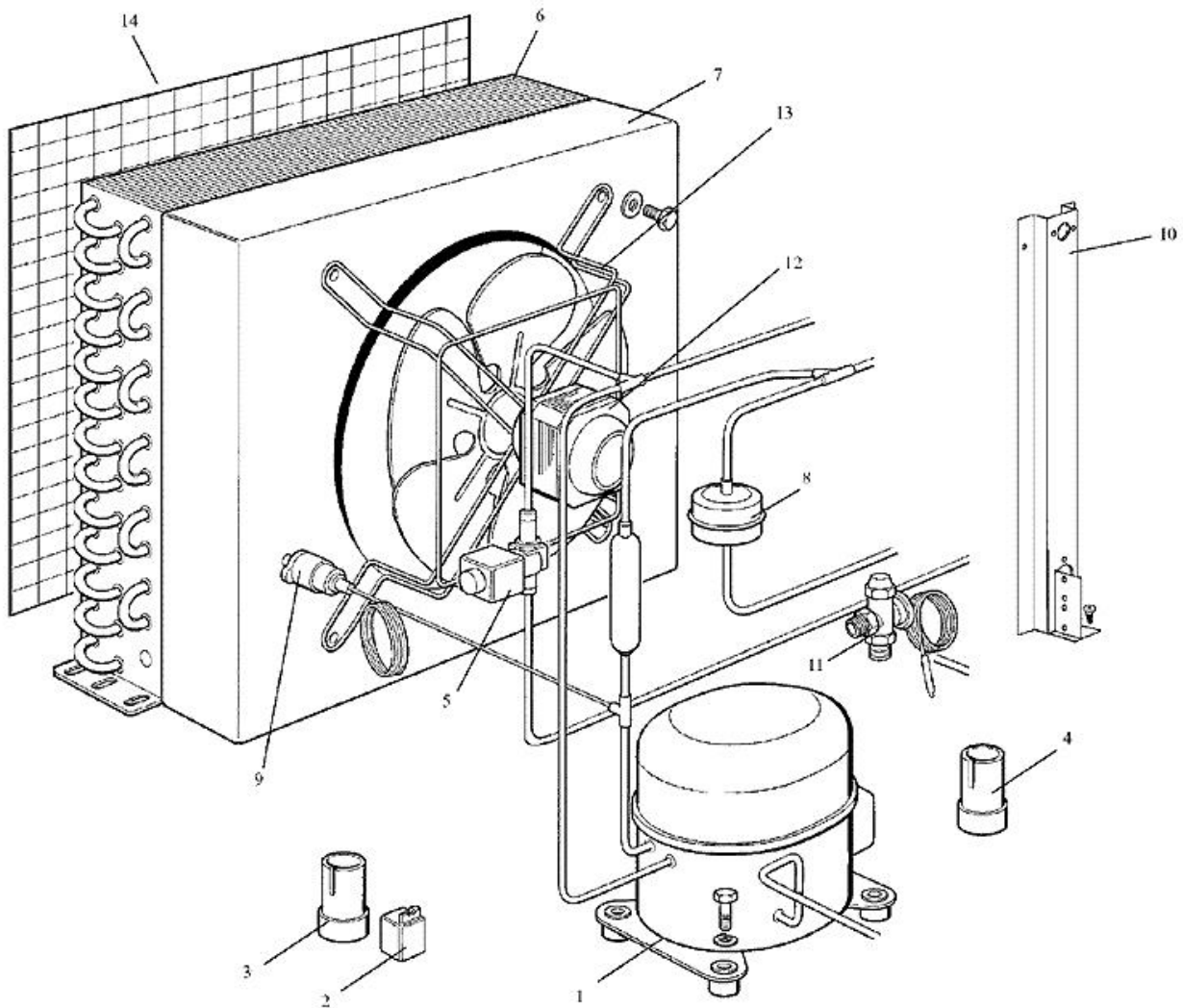


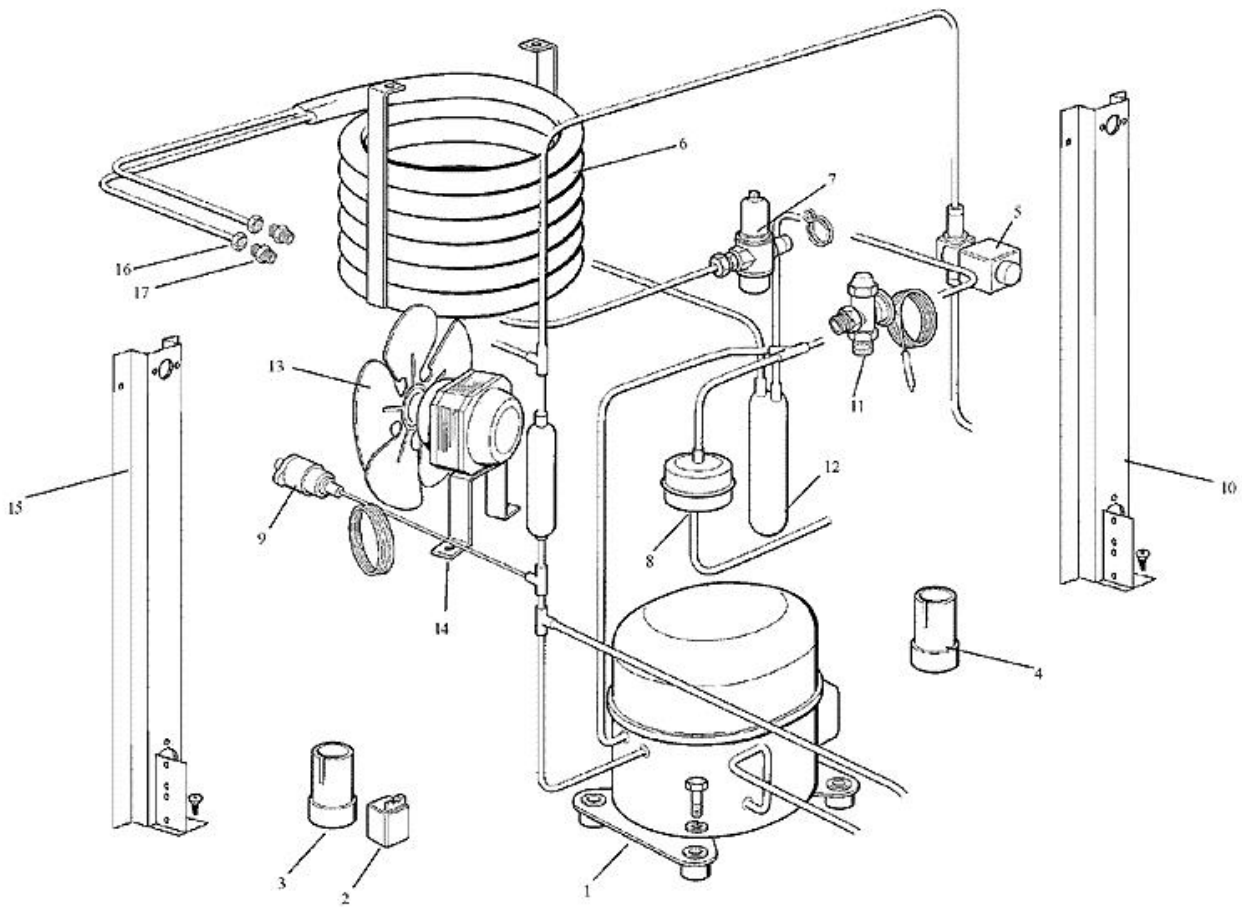
- 1 ENSEMBLE CAROSSERIE
- 2 CIRCUIT FRIGORIFIQUE REFROID. A AIR
- 3 CIRCUIT FRIGORIFIQUE REFROID. A EAU
- 4 GROUP EVAPORATEUR – JUSQU’A N.S. 00853
- 5 GROUP EVAPORATEUR – A PARTIR DE N.S. 00854 JUSQU’A N.S. 00864
- 6 GROUP EVAPORATEUR – A PARTIR DE N.S. 00865
- 7 ENS. CARTE ELECTRONIQUE ET DETECTEURS – JUSQU’A N.S. 00853
- 8 ENS. CARTE ELECTRONIQUE ET DETECTEURS – A PARTIR DE N.S. 00854



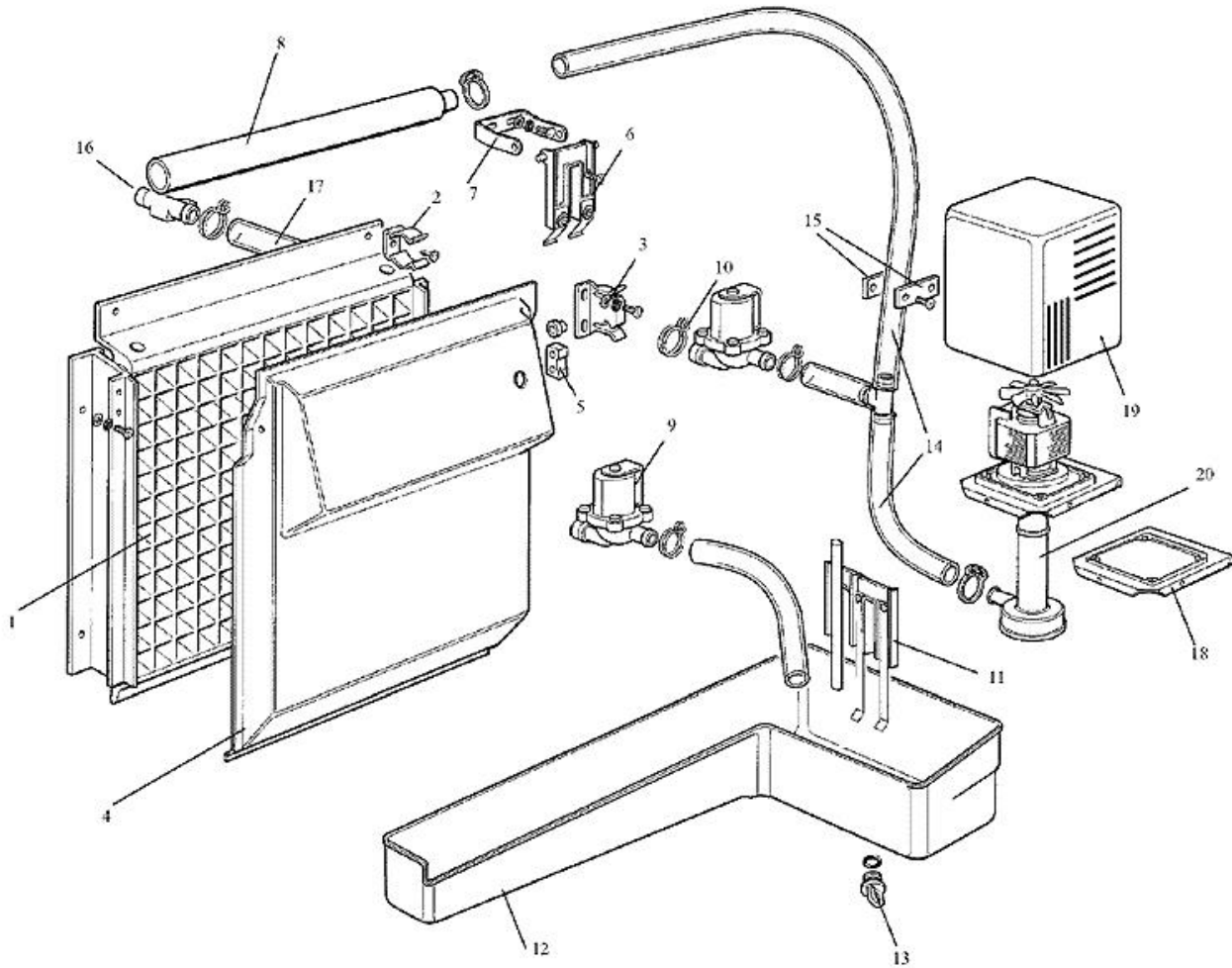
Pos	Réf.	Description
0001	CM 81453650	ENSAMBLE CHASSIS ACIER INOX
0002	650850 00	EMBLEME SCOTSMAN
0003	SC 98030102	PANNEAU AVANT
0004	CM 25330799	PANNEAU GAUCHE
0005	CM 25330798	PANNEAU DROITE
0006	CM 81453600	PANNEAU DESSUS
0007	CM 28295030	GRILLE EN PLASTIQUE
0009	CM 25550811	PANNEAU ARRIERE - AIR
0009	CM 25550814	PANNEAU ARRIERE - EAU
0010	SC 98020201	ETIQUETTE, LED
0011	SC 41000008	ENS. SUPPORT LEDS



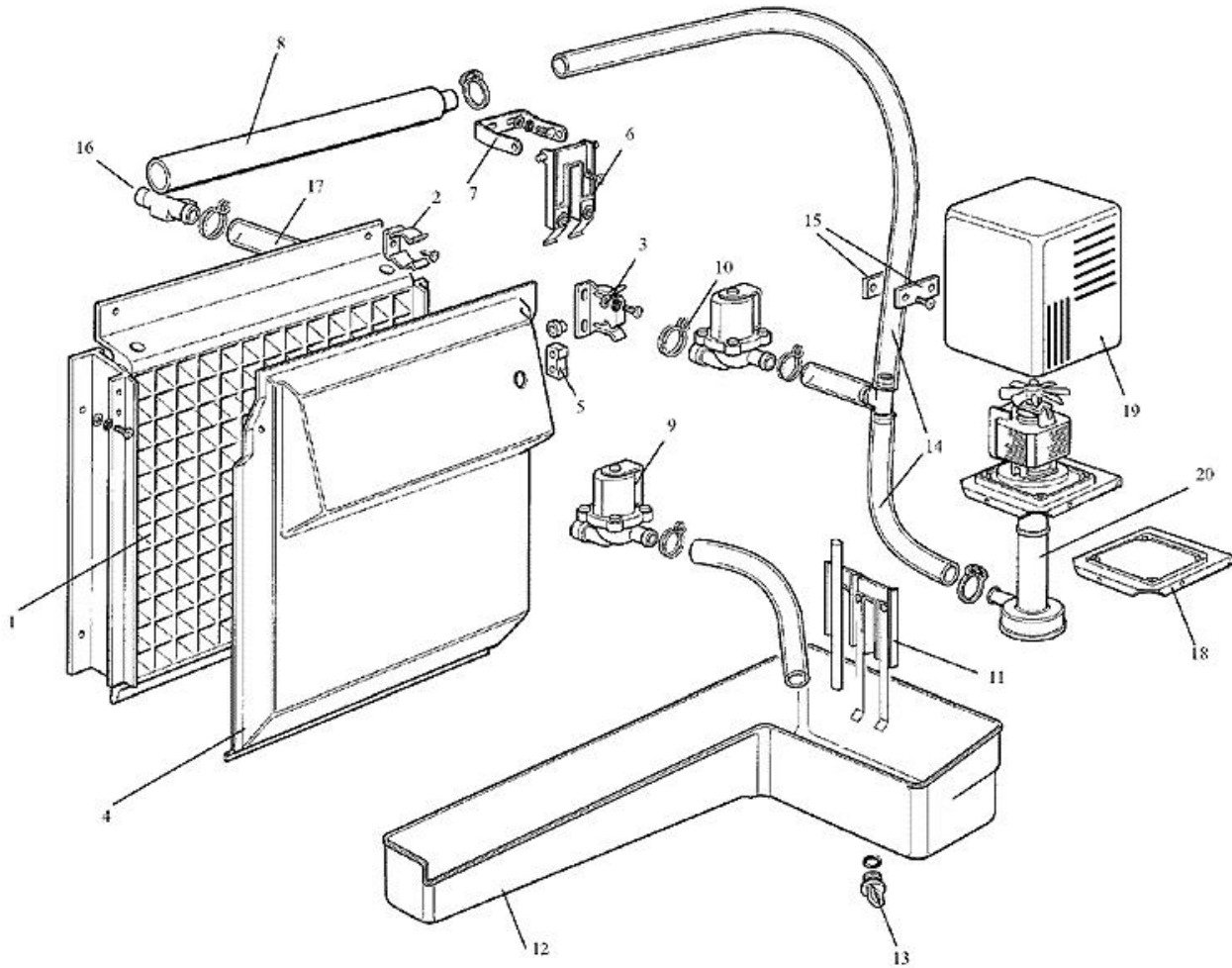
Pos	Réf.	Description
0001	630144 00	RECHAUFFEUR CARTER
0001	670098 00	ENSAMBLE COMPRESSEUR 400/50/3
0001	670098 01	ENSAMBLE COMPRESSEUR - 230/50/1
0001	SC 81000007	COMPRESSEUR 230/60/1
0002	620057 43	RELAIS - 230/50
0002	SC 81000019	RELAIS 230/60/1
0003	620167 48	CAPACITÉ - 156 MFD/330V
0004	620167 54	CAPACITÉ - 35 MFD/450V
0005	060689 00	BOBINE VANNE GAZ CHAUD - 230/50-60
0005	CM 19863034	HOT GAS VALVE ASSY
0006	CM 19177078	CONDENSEUR A AIR
0007	CM 25168799	CONVECTEUR DU CONDENSEUR
0008	CM 19300355	DRIER
0009	CM 19550628	PRESSOSTAT HP
0010	CM 25725550	PLAQUE SUPPORT
0011	CM 19200011	DETENDEUR - 50HZ
0011	CM 19470964	GICLEUR - 50HZ
0011	CM 19870312	DETENDEUR
0011	CM 25410055	ISOLATION DETENDEUR
0012	620419 07	MOTEUR VENTILATEUR - 230/50-60
0013	620419 37	HELICE
0013	CM 25726513	SUPPORT MOTEUR
0014	CM 25339008	FILTRE DESHYDRATEUR



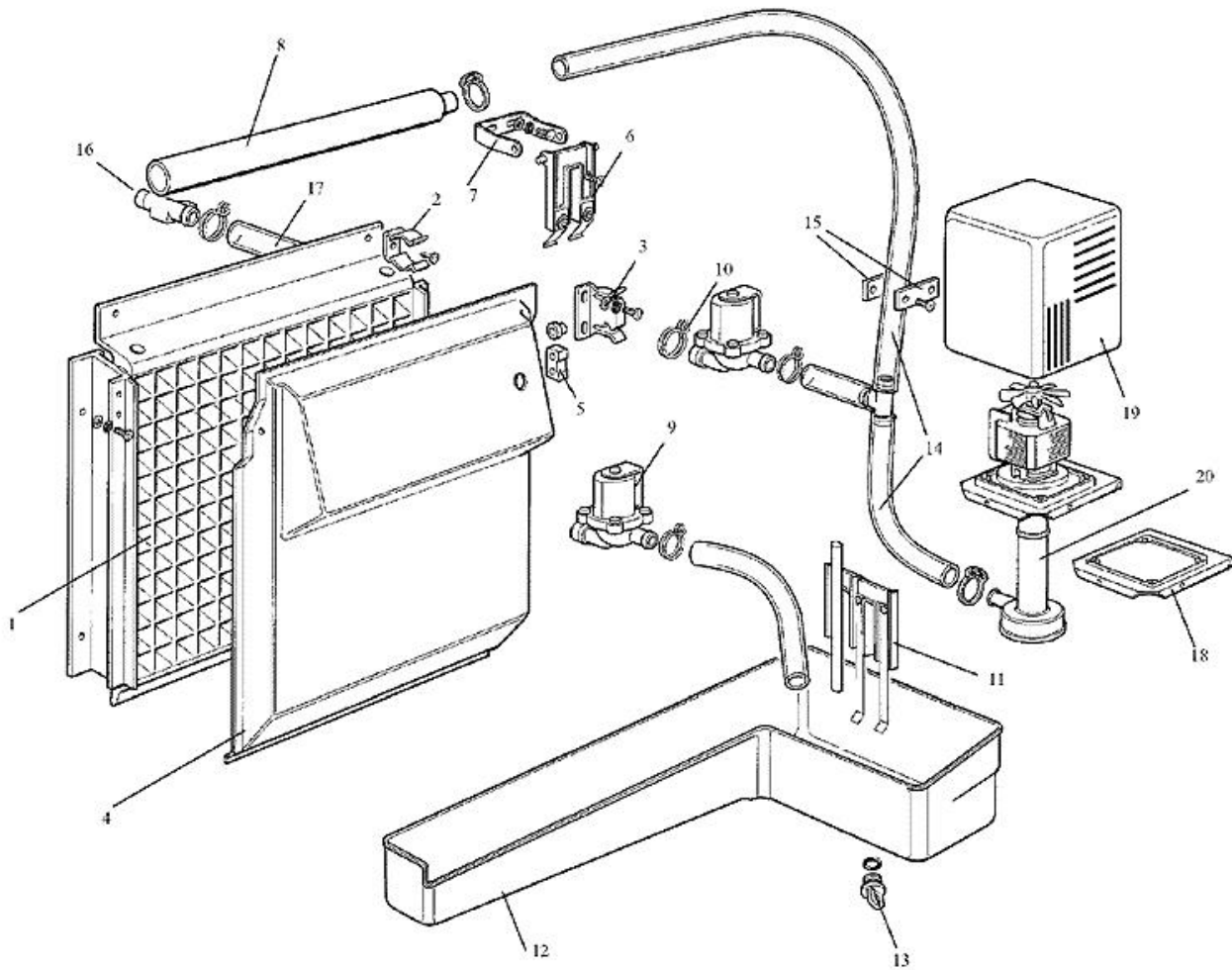
Pos	Réf.	Description
0001	630144 00	RECHAUFFEUR CARTER
0001	670098 00	ENSAMBLE COMPRESSEUR 400/50/3
0001	670098 01	ENSAMBLE COMPRESSEUR - 230/50/1
0001	SC 81000007	COMPRESSEUR 230/60/1
0002	620057 43	RELAIS - 230/50
0002	SC 81000019	RELAIS 230/60/1
0003	620167 48	CAPACITÉ - 156 MFD/330V
0004	620167 54	CAPACITÉ - 35 MFD/450V
0005	060689 00	BOBINE VANNE GAZ CHAUD - 230/50-60
0005	CM 19863034	HOT GAS VALVE ASSY
0006	SC 81000005	CONDENSEUR A EAU
0007	SC 81000006	VANNE A EAU PRESSOSTATIQUE
0008	CM 19300355	DRIER
0009	CM 19550628	PRESSOSTAT HP
0010	CM 25725551	PLAQUE SUPPORT
0011	CM 19200011	DETENDEUR - 50HZ
0011	CM 19470964	GICLEUR - 50HZ
0011	CM 19870312	DETENDEUR
0011	CM 25410055	ISOLATION DETENDEUR
0012	SC 81000008	BOUTAILLE
0015	SC 11000052	PLAQUE SUPPORT
0016	SC 94000011	KIT RACCORD ARRIVEE EAU
0017	SC 94000012	KIT RACCORD SORTIE EAU



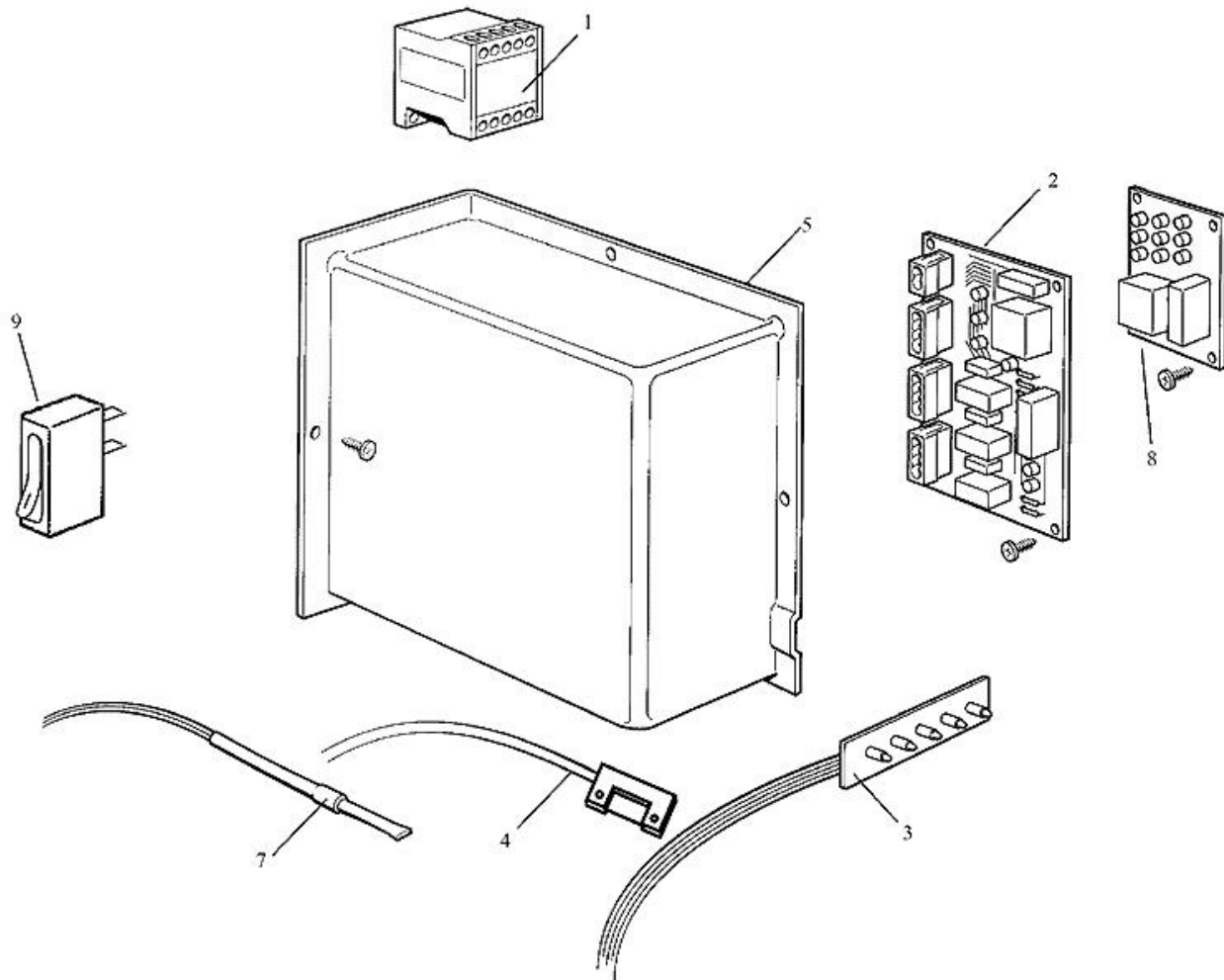
Pos	Réf.	Description
0001	CM 81452934	EVAPOR. HD - RETROFIT KIT
0001	CM 81452935	EVAPORATEUR - DICE
0002	CM 25474608	SUPPORT
0003	CM 25726473	SUPPORT COUVERCLE/DEFLECTEUR
0004	CM 81453651	COUVERCLE/DEFLECTEUR - FRONT.
0005	CM 19355007	MAGNETO
0006	CM 81453434	SONDE EPAISSEUR GLAÇONS
0007	CM 25725450	SUPPORTO DISPOSITIF CAPTEUR
0008	CM 81453575	ROMPE A EAU
0009	650105 54	VANNE ARRIVÉE D'EAU - 230/50 - 60
0010	11000564 02	PURGE VALVE
0011	CM 81453796	SONDE NIVEAU EAU
0012	CM 19950006	VIS
0012	CM 25820125	RESERVOIR D'EAU
0013	CM 25730503	BOUCHON
0013	CM 41020448	JOINT TORIQUE
0014	CM 81453791	TUYAU
0015	CM 81453015	ENS. REGLEUR DE DEBIT EAU
0016	CM 25690807	RACCORD EVACUATION EAU
0017	CM 25791643	TUYAU
0018	CM 25725531	SUPPORT POMPE
0019	CM 81453627	COUVERCLE POMPE
0020	620433 00	ENSAMBLE POMPE A EAU - 230/50
0020	620433 01	ENSAMBLE POMPE A EAU - 230/60



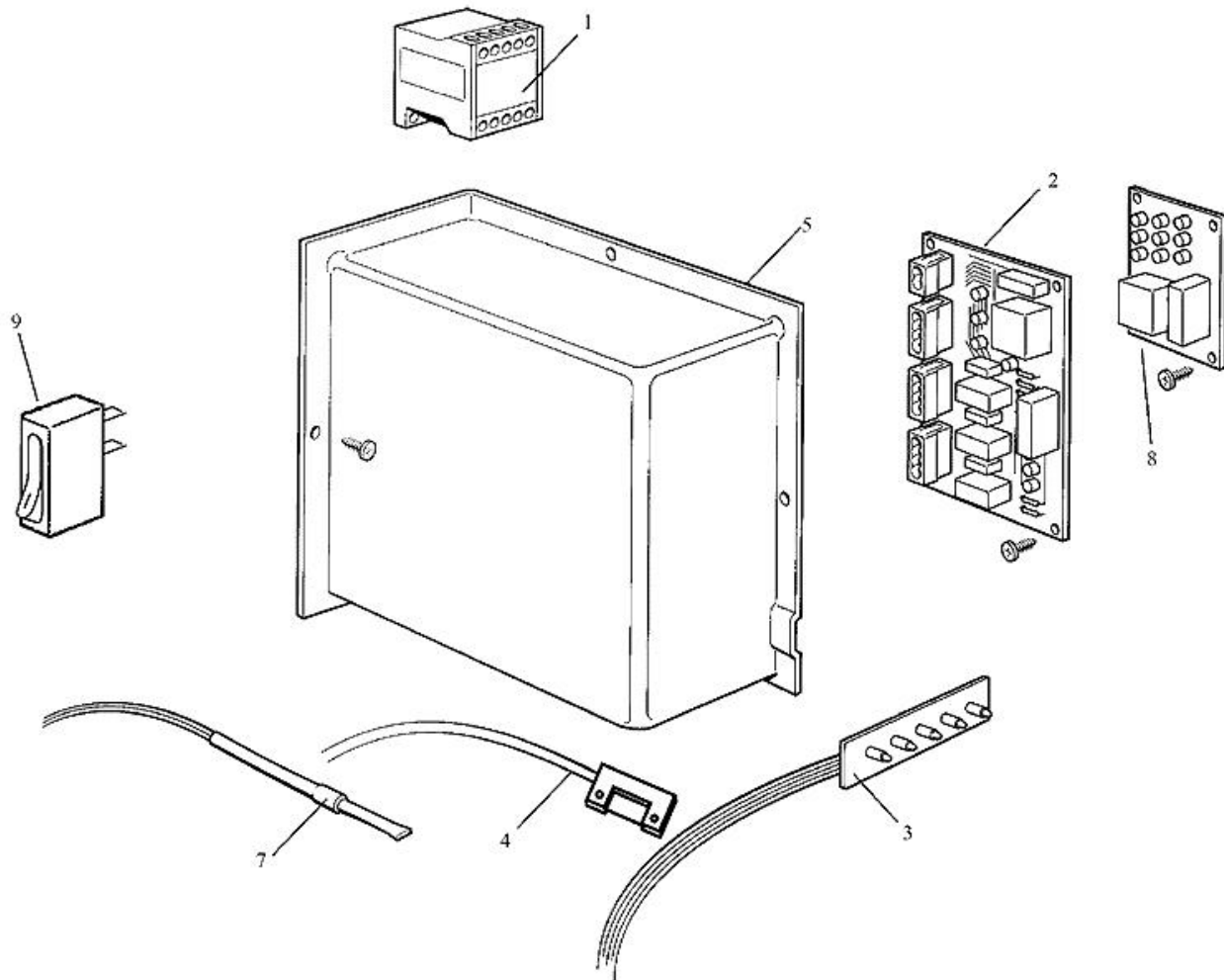
Pos	Réf.	Description
0001	CM 81452934	EVAPOR. HD - RETROFIT KIT
0001	CM 81452935	EVAPORATEUR - DICE
0002	CM 25474608	SUPPORT
0003	CM 25726473	SUPPORT COUVERCLE/DEFLECTEUR
0004	CM 81453651	COUVERCLE/DEFLECTEUR - FRONT.
0005	11000563 02	AIMANT
0006	SC 98050106	SONDE EPAISSEUR GLAÇONS
0007	CM 25725450	SUPPORTO DISPOSITIF CAPTEUR
0008	CM 81453575	ROMPE A EAU
0009	650105 54	VANNE ARRIVÉE D'EAU - 230/50 - 60
0010	11000564 02	PURGE VALVE
0011	SC 98050107	SONDE NIVEAU EAU
0012	CM 19950006	VIS
0012	CM 25820125	RESERVOIR D'EAU
0013	640041 31	JOINT TORIQUE
0013	CM 25730503	BOUCHON
0014	CM 81453791	TUYAU
0015	CM 81453015	ENS. REGLEUR DE DEBIT EAU
0016	CM 25690807	RACCORD EVACUATION EAU
0017	CM 25791643	TUYAU
0018	CM 25725531	SUPPORT POMPE
0019	CM 81453627	COUVERCLE POMPE
0020	620433 00	ENSAMBLE POMPE A EAU - 230/50
0020	620433 01	ENSAMBLE POMPE A EAU - 230/60



Pos	Réf.	Description
0001	CM 81452934	EVAPOR. HD - RETROFIT KIT
0001	CM 81452935	EVAPORATEUR - DICE
0002	CM 25474608	SUPPORT
0003	CM 25726473	SUPPORT COUVERCLE/DEFLECTEUR
0004	CM 81453651	COUVERCLE/DEFLECTEUR - FRONT.
0005	11000563 02	AIMANT
0006	SC 98050106	SONDE EPAISSEUR GLAÇONS
0007	CM 25725450	SUPPORTO DISPOSITIF CAPTEUR
0008	CM 81453575	ROMPE A EAU
0009	650105 54	VANNE ARRIVÉE D'EAU - 230/50 - 60
0010	11000564 02	PURGE VALVE
0011	SC 98050107	SONDE NIVEAU EAU
0012	CM 19950006	VIS
0012	SC 41000004	RESERVOIR D'EAU
0013	SC 41000005	BOUCHON
0013	SC 87000001	JOINT TORIQUE
0014	CM 81453791	TUYAU
0015	CM 81453015	ENS. REGLEUR DE DEBIT EAU
0016	CM 25690807	RACCORD EVACUATION EAU
0017	CM 25791643	TUYAU
0018	SC 11000058	SUPPORT POMPE
0019	SC 91000015	COUVERCLE POMPE
0020	620433 00	ENSAMBLE POMPE A EAU - 230/50
0020	620433 01	ENSAMBLE POMPE A EAU - 230/60



Pos	Réf.	Description
0001	630124 05	CONTACTEUR
0002	CM 33580250	CARTE ELECTRONIQUE
0002	CM 81453574	CONNECTEUR A 2 CONTACTS
0002	CM 81453826	CONNECTEUR A 4 CONTACTS
0002	CM 81453827	CONNECTEUR A 5 CONTACTS
0002	CM 81453828	CONNECTEUR A 3 CONTACTS
0003	CM 33580151	MONITOR PANEL
0004	CM 33210019	INTERRUPTEUR MAGNETIQUE
0005	SC 98010601	COUVERCLE
0007	CM 33580101	SONDE CONDENSEUR
0008	CM 33580173	CARTE DELAY DEMARRAGE
0009	CM 33400046	INTERRUPTEUR POUSSOIR



Pos	Réf.	Description
0001	630124 05	CONTACTEUR
0002	SC 98050101	CARTE ELECTRONIQUE
0002	SC 99020404	TRANSFORMER
0003	SC 98050105	MONITOR PANEL
0004	SC 98050103	INTERRUPTEUR MAGNETIQUE
0005	SC 98010601	COUVERCLE
0007	SC 99020468	SONDE CONDENSEUR
0009	SC 98050108	INTERRUPTEUR POUSSOIR