

Cabine à glace mobile, calorifugée, application pour process alimentaire, chambre froide.



L x P x H

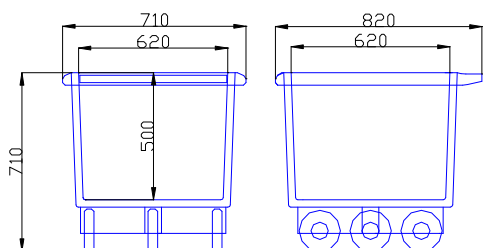
RBC200 – cm.82x71x71h
185 litres

RBC300 - cm.84x74x99h
300 litres

RBC500 - cm.131x98x92h
500 litres

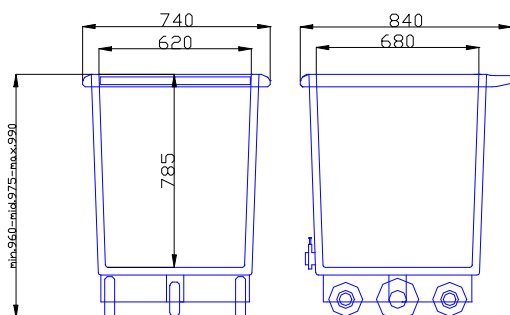
Cabine en polyéthylène calorifugée, double parois avec isolation thermique, équipée de roulettes en nylon et poignées pour faciliter le maniement; elle est fournie avec un robinet de vidange à guillotine.

Cabine à glace mobile, calorifugée, application pour process alimentaire, chambre froide.

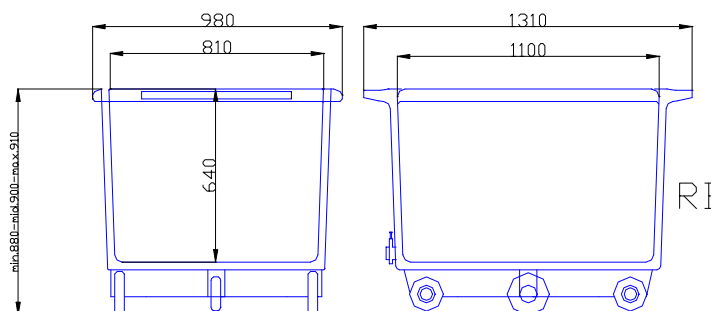


RBC200

Robinet de vidange à guillotine RBC300 et RBC500



RBC300



RBC500

| Modèle | Dimension LxPxH | Poids brut |
|--------|-----------------|------------|
| RBC200 | 71x82x71 | 22 Kg |
| RBC300 | 74x84x99 | 36 Kg |
| RBC500 | 98x131x92 | 42 Kg |