

SB 322

Bac de Stockage
168 kg

Article #:
Projet:
Quantité:



CARACTÉRISTIQUES

- Bac de stockage de glace pour Glaçons Gourmets, Cubes, Glace en Grains, Supergrains, Nuggets et Cubelets.
- Nouveau design contemporain aux lignes fluides.
- Support de pelle à glace pratique et hygiénique.
- Carrosserie acier inoxydable.
- Isolation polyuréthane.
- Liner polyéthylène haute densité, non corrosif, équipé d'angles arrondis faciles à nettoyer et résistant aux rayures et aux coups de pelle.
- Encadrement de porte robuste résistant à un usage intensif.
- Profil de porte facilitant l'accès pour améliorer la manipulation.

DONNÉES UNITAIRES

Dimensions (LxPxH) 568 x 872 x 1271 mm

Poids net 48 kg

COLISAGE

Dimensions (LxPxH) 620 x 940 x 1310 mm

Poids brut 62 kg

Bac	Compatibilité	Machine à glace
SB 322	✓	MXG 328-428
	✓	C 322-522-722
	✓	MV 306-426-430
	✓	NW 308-508
	✓	N 622-922
	CBT22EFCD	MFN 46-56
	✓	MF 26-36
	CBT22EFCD	MF 46-47-56

LÉGENDE:

- ✓ : Combinaison parfaite entre la machine à glaçons et le conteneur
- : Découpe de la goulotte de glaçons effectuée lors de l'installation
- CBTxxxxxxxxx : Couvercle indispensable

Certifications:



AVIS IMPORTANT:

Les modèles et les spécifications peuvent être modifiés sans préavis. Cette fiche technique est destinée uniquement à des fins commerciales. Pour la documentation technique, veuillez consulter nos manuels de service.

Télécharger gratuitement notre App Scotsman Ice
Apple store
Google play
Windows store



www.scodif.fr
www.scotsman-ice.it

Bac de Stockage 168 kg

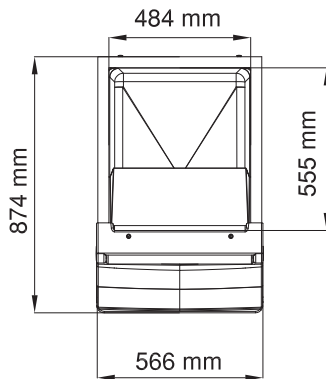
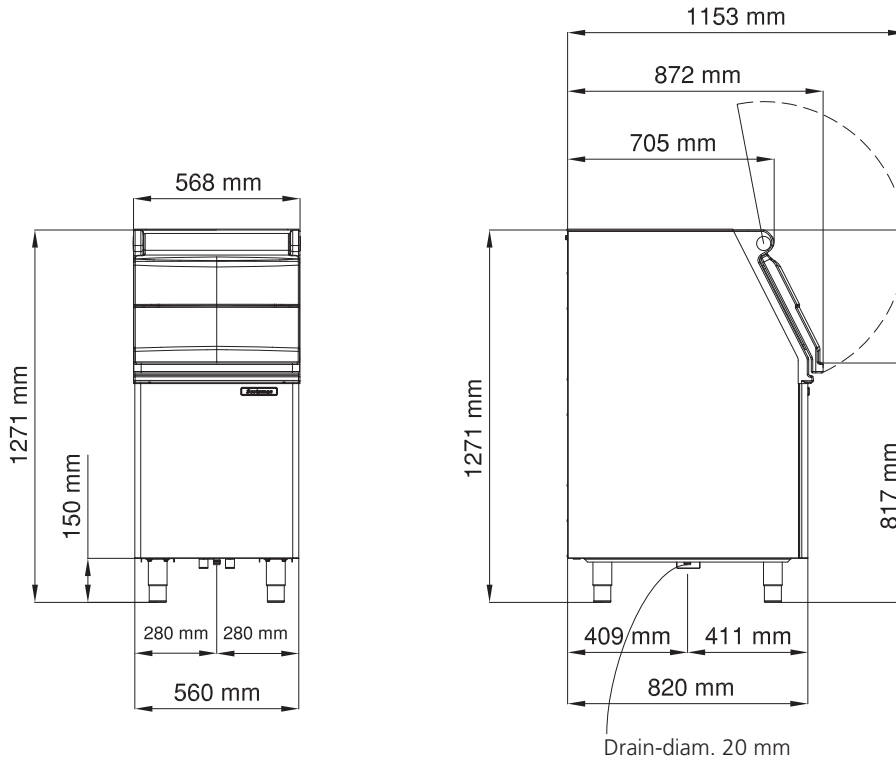
SB 322

Bac de Stockage
168 kg

Article #:

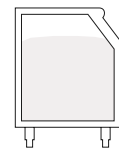
Projet:

Quantité:

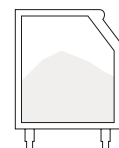


Bac de Stockage 168 kg

Capacité de stockage (application)*	Capacité de stockage (AHRI)**	Volume interne
kg	kg	m ³
168	132	0.34



(*) La capacité de stockage (Application) est calculée sur 90% du volume total x 545 kg/m³



(**) La capacité de stockage (AHRI) est calculée sur 80% du volume total x 481 kg/m³