

# SB 393

**Scotsman**  
Ice Systems

Bac de Stockage  
181 kg

Article #:

Projet:

Quantité:



## CARACTÉRISTIQUES

- Bac de stockage de glace pour Glaçons Gourmets, Cubes, Glace en Grains, Supergrains, Nuggets et Cubelets.
- Nouveau design contemporain aux lignes fluides.
- Support de pelle à glace pratique et hygiénique.
- Carrosserie acier inoxydable.
- Isolation polyuréthane.
- Liner polyéthylène haute densité, non corrosif, équipé d'angles arrondis faciles à nettoyer et résistant aux rayures et aux coups de pelle.
- Encadrement de porte robuste résistant à un usage intensif.
- Profil de porte facilitant l'accès pour améliorer la manipulation.

## DONNÉES UNITAIRES

Dimensions (LxPxH) 768 x 843 x 1045 mm

Poids net 43 kg

## COLISAGE

Dimensions (LxPxH) 822 x 885 x 1050 mm

Poids brut 56 kg

Bac	Compatibilité	Machine à glace
SB 393	✓	MXG 437-438-638-938
	CBT30/52AMCD	C 322-522-722
	✓	C 530-630-830-1030
	CBT30EMCD	MV 306-426-430
	✓	MV 456-460-606-806-1006
	CBT30EMCD	NW 308-508
	✓	NW 458-608-1008
	CBT30EFSD	N 622-922
	CBT30EFSD	MFN 46-56
	CBT30EFSD	MF 26-36-46-47-56-58-59

## LÉGENDE:

- ✓ : Combinaison parfaite entre la machine à glaçons et le conteneur
- : Découpe de la goulotte de glaçons effectuée lors de l'installation
- CBTxxxxxxxxx : Couverture indispensable

Certifications:



## AVIS IMPORTANT:

Les modèles et les spécifications peuvent être modifiés sans préavis. Cette fiche technique est destinée uniquement à des fins commerciales. Pour la documentation technique, veuillez consulter nos manuels de service.

Télécharger gratuitement notre App Scotsman Ice  
Apple store  
Google play  
Windows store

DOWNLOAD

[www.scodif.fr](http://www.scodif.fr)  
[www.scotsman-ice.it](http://www.scotsman-ice.it)

Bac de Stockage 181 kg

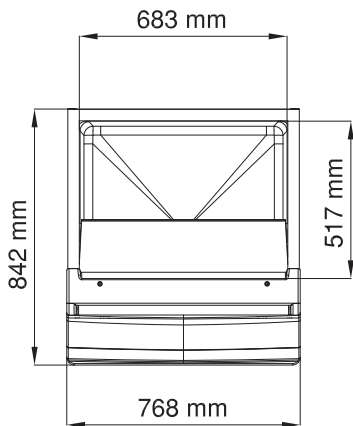
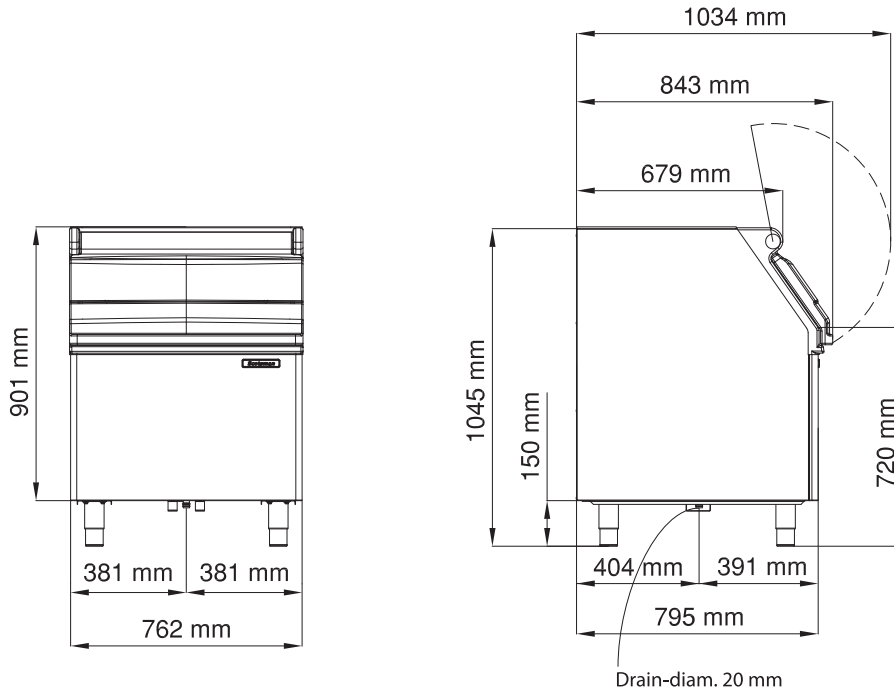
# SB 393

Bac de Stockage  
181 kg

Article #:

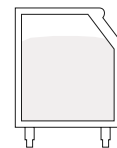
Projet:

Quantité:



Bac de Stockage 181 kg

Capacité de stockage (application)*	Capacité de stockage (AHRI)**	Volume interne
kg	kg	m <sup>3</sup>
181	141	0.368



(\* ) La capacité de stockage (Application) est calculée sur 90% du volume total x 545 kg/m<sup>3</sup>



(\*\* ) La capacité de stockage (AHRI) est calculée sur 80% du volume total x 481 kg/m<sup>3</sup>