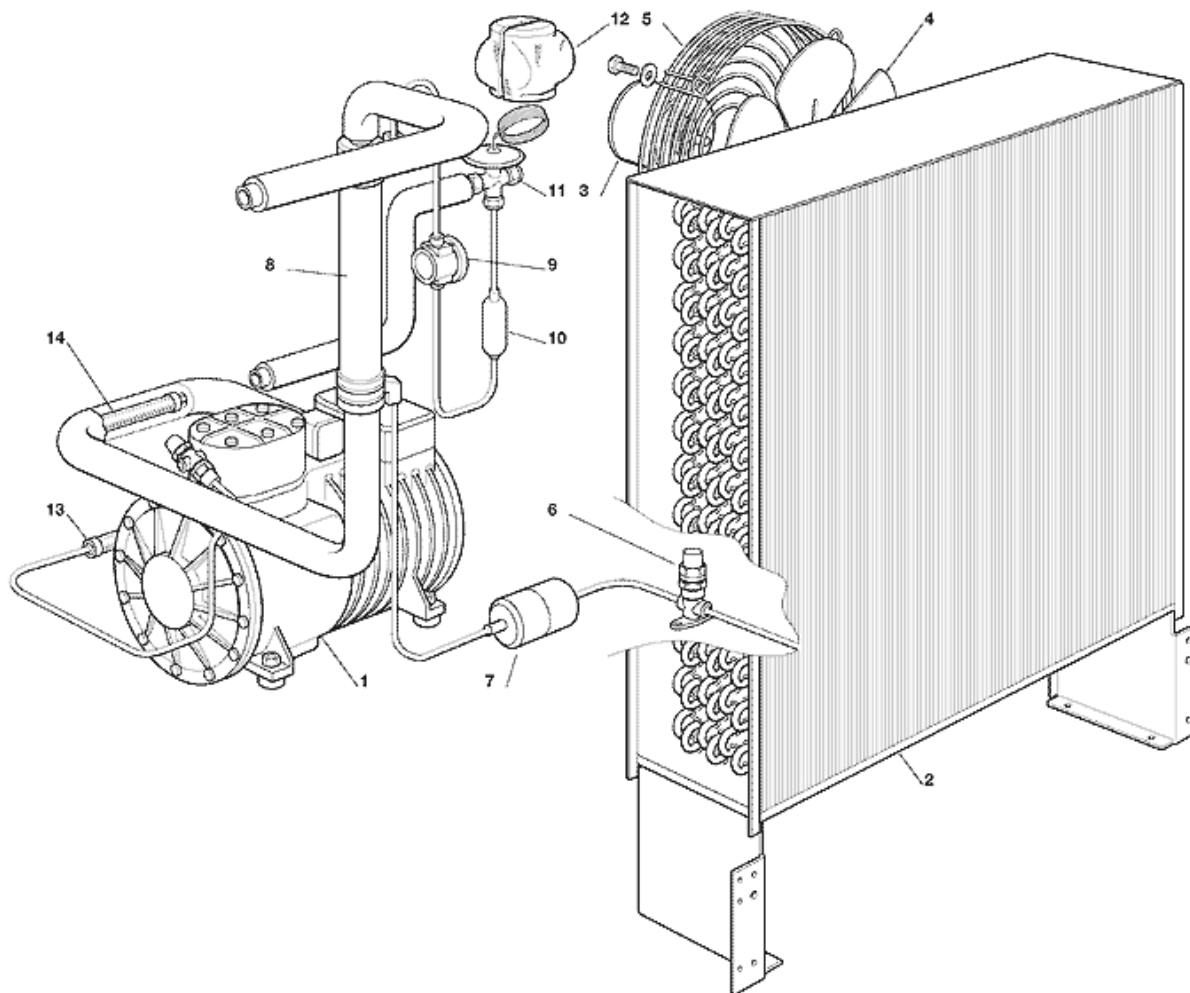
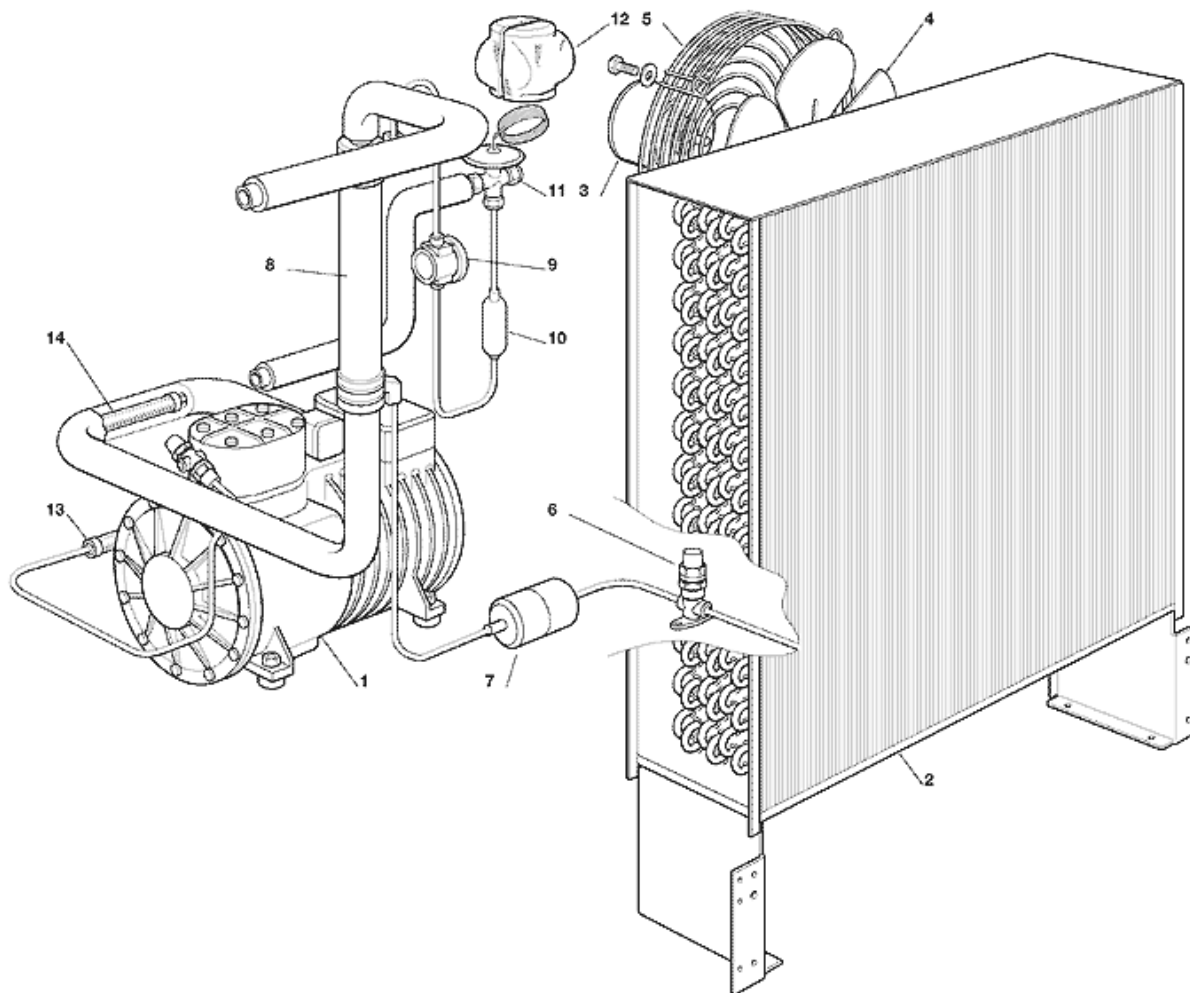


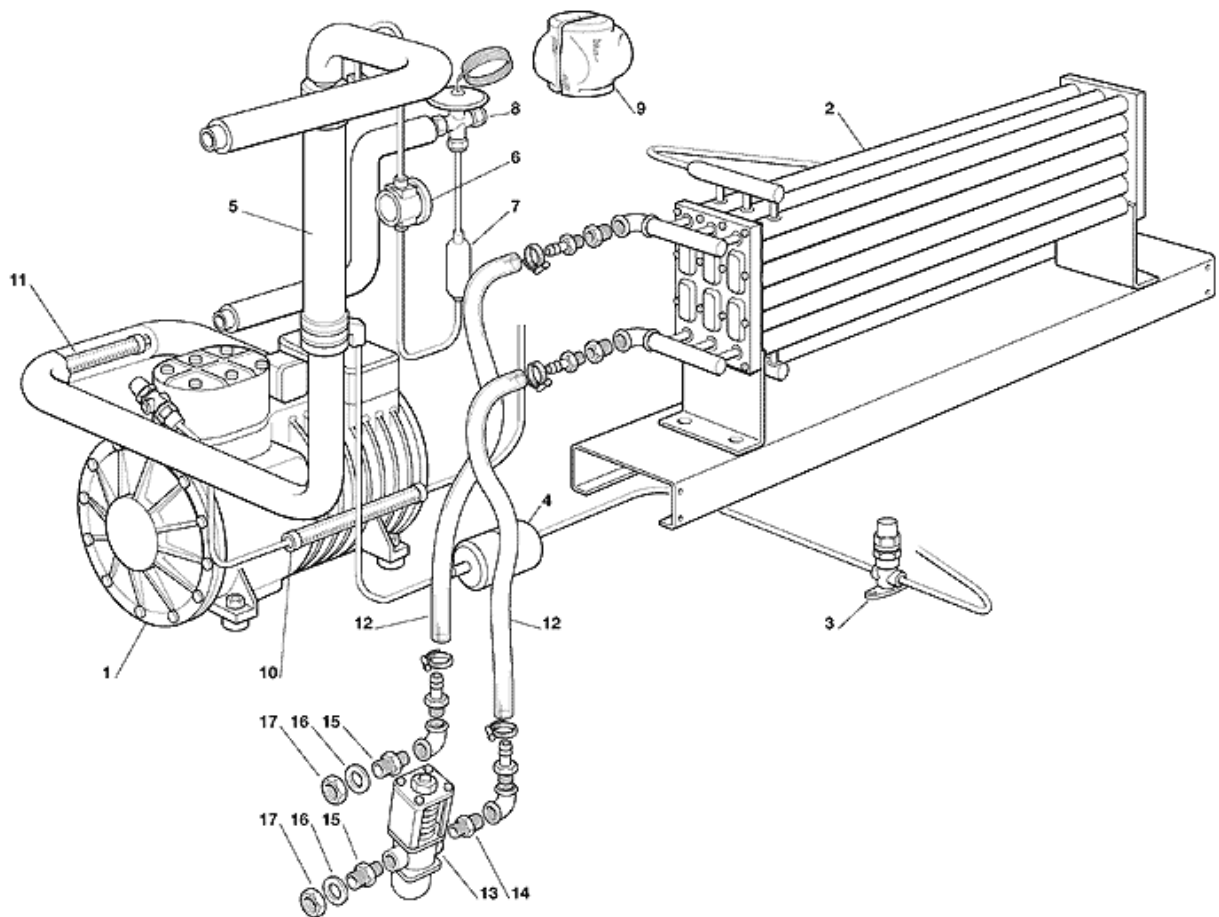
Pos	Réf.	Description
0001	SC781455 00	BASEMENT
0002	SC722223 00	SUPPORT D'ANGLE GAUCHE
0003	SC722222 00	SUPPORT
0004	SC722222 00	SUPPORT
0005	SC722222 00	SUPPORT
0007	SC702496 00	SUPPORT LATERAL
0008	SC702496 00	SUPPORT LATERAL
0009	SC702435 00	SUPPORT
0010	SC660858 00	PANNEAU SUPERIEUR
0010	SC722218 00	PANNEAU BRANCHEMENTS
0011	SC722214 00	PANNEAU AVANT
0012	SC722217 00	PANNEAU GAUCHE
0013	SC722216 00	PANNEAU DROITE
0014	SC722220 00	PANNEAU ARRIRE INF.
0015	SC722219 00	PANNEAU ARRIRE SUP.
0016	SC660504 01	ENCADREMENT
0017	SC660504 00	COUVERCLE EN PLASTIQUE
0018	SC650850 00	EMBLEME SCOTSMAN
0019	SC650880 00	PIED



Pos	Réf.	Description
0001	SC630112 03	CRANKASE HEATER
0001	SC670104 00	COMPRESSEUR - 400V
0001	SC670104 01	COMPRESSEUR - 230/60/3
0002	SC620381 00	CONDENSEUR A AIR
0003	SC620273 02	MOTEUR VENTILATEUR
0004	SC620274 01	HELICE
0005	SC620338 01	GRILLE DE PROTECTION
0006	SC620372 02	ROBINET DE SERVICE
0007	SC670024 01	FILTRE DESHYDRATEUR
0008	SC620317 01	EXCHANGEUR DE CHALEUR
0009	SC620324 02	HUBLLOT
0010	SC630117 00	FILTRE MECHANIQUE
0011	SC620427 57	DETENDEUR
0012	SC650740 00	ISOLATION
0013	SC650313 04	PAS PLUS DISPONIBLE
0014	SC650313 01	PAS PLUS DISPONIBLE

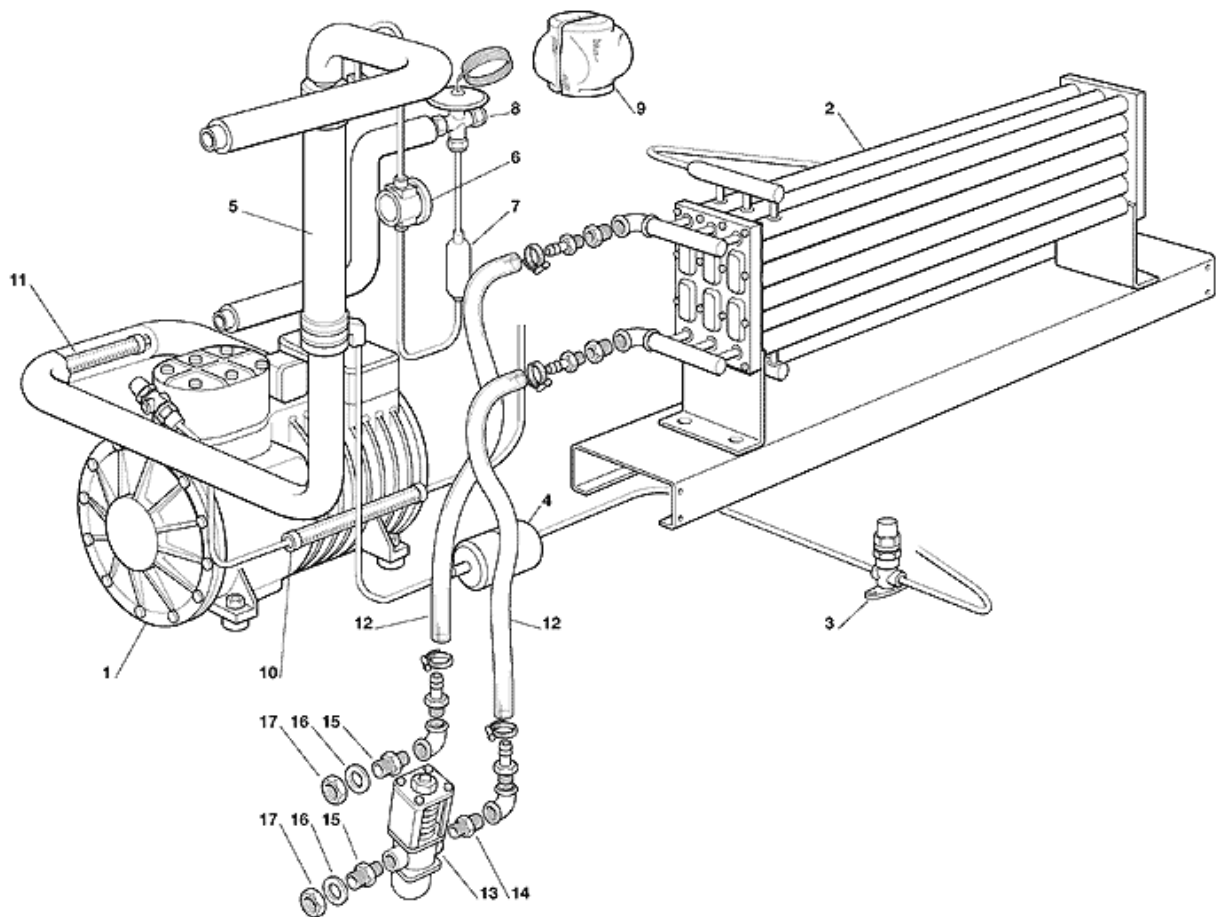


Pos	Réf.	Description
0001	SC630112 03	CRANKASE HEATER
0001	SC670104 00	COMPRESSEUR - 400V
0001	SC670104 01	COMPRESSEUR - 230/60/3
0002	SC620381 00	CONDENSEUR A AIR
0003	SC620273 02	MOTEUR VENTILATEUR
0004	SC620274 01	HELICE
0005	SC620338 01	GRILLE DE PROTECTION
0006	SC620372 02	ROBINET DE SERVICE
0007	SC670024 01	FILTRE DESHYDRATEUR
0008	SC620317 01	EXCHANGEUR DE CHALEUR
0009	SC620324 02	HUBLLOT
0010	SC630117 00	FILTRE MECHANIQUE
0011	SC620427 57	DETENDEUR
0012	SC650740 00	ISOLATION
0013	SC650313 07	AMMORTISSEUR VIBRATION
0014	SC650313 01	PAS PLUS DISPONIBLE

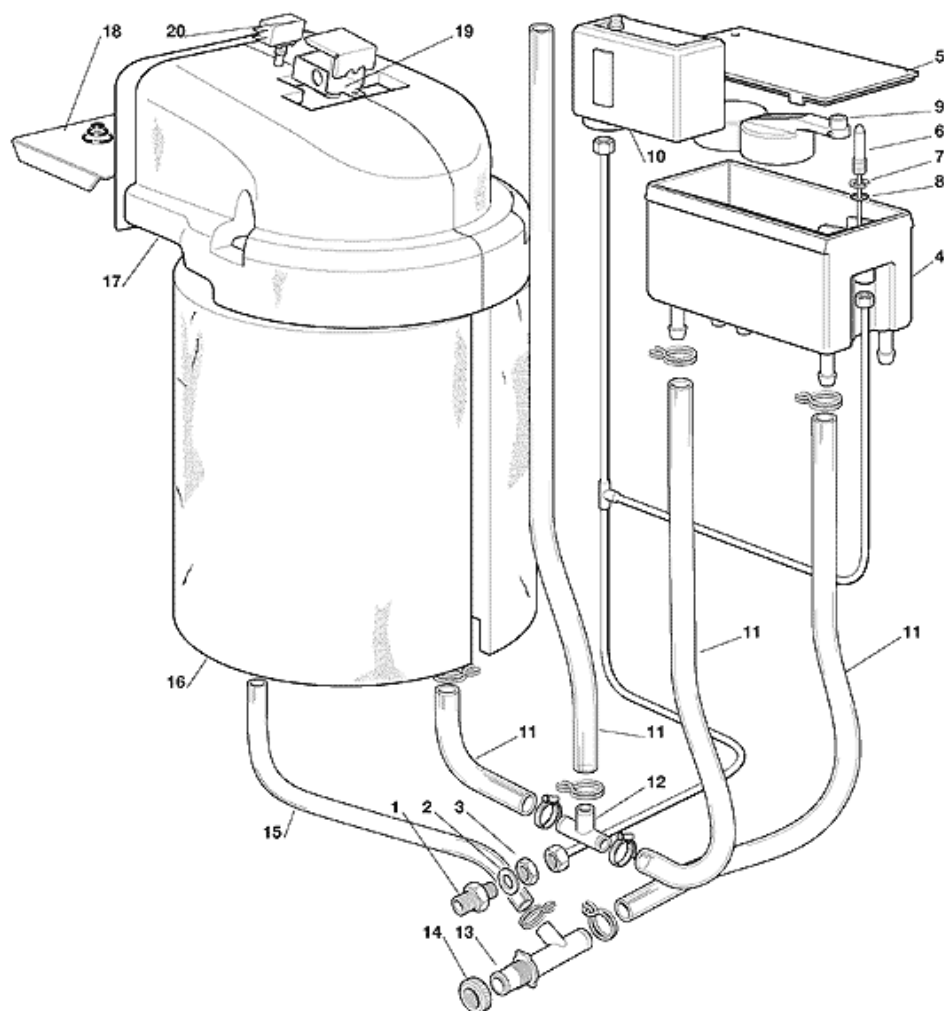


Pos	Réf.	Description
0001	SC630112 03	CRANKASE HEATER
0001	SC670104 00	COMPRESSEUR - 400V
0001	SC670104 01	COMPRESSEUR - 230/60/3
0002	SC620457 00	CONDENSEUR A EAU
0003	SC620372 02	ROBINET DE SERVICE
0004	SC670024 01	FILTRE DESHYDRATEUR
0005	SC620317 01	EXCHANGEUR DE CHALEUR
0006	SC620324 02	HUBLOT
0007	SC630117 00	FILTRE MECHANIQUE
0008	SC620427 57	DETENDEUR
0009	SC650740 00	ISOLATION
0010	SC650313 04	PAS PLUS DISPONIBLE
0011	SC650313 01	PAS PLUS DISPONIBLE
0012	SC281900 02	TUYAU EN PLASTIQUE-POUR METRE
0013	SC620111 01	VANNE A EAU PRESSOSTATIQUE
0014	SC650423 04	RACCORD POUR TUYAU
0015	SC733204 01	PAS PLUS DISPONIBLE
0016	SC400052 00	RONDELLE
0017	SC400053 00	ECROU

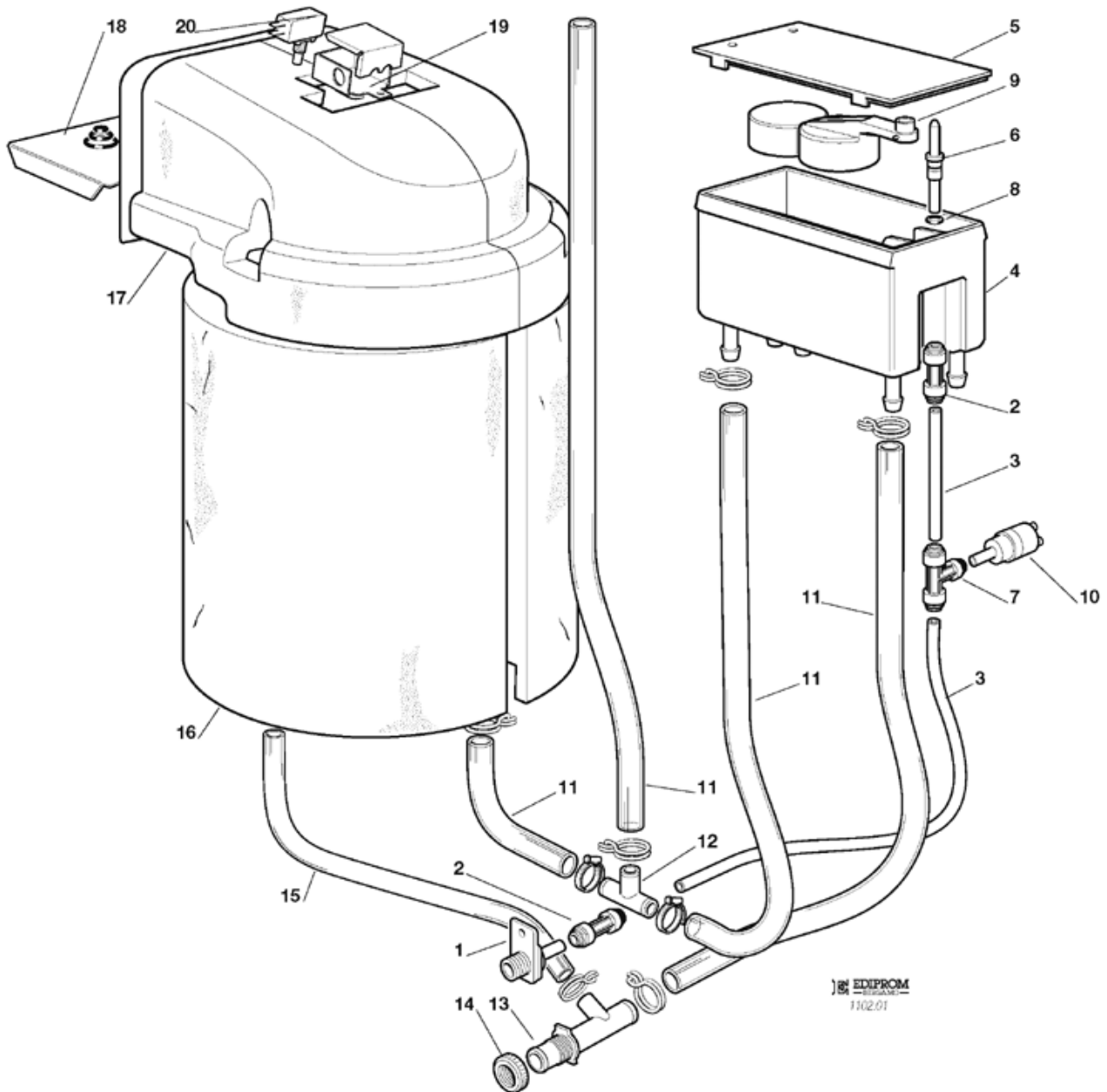




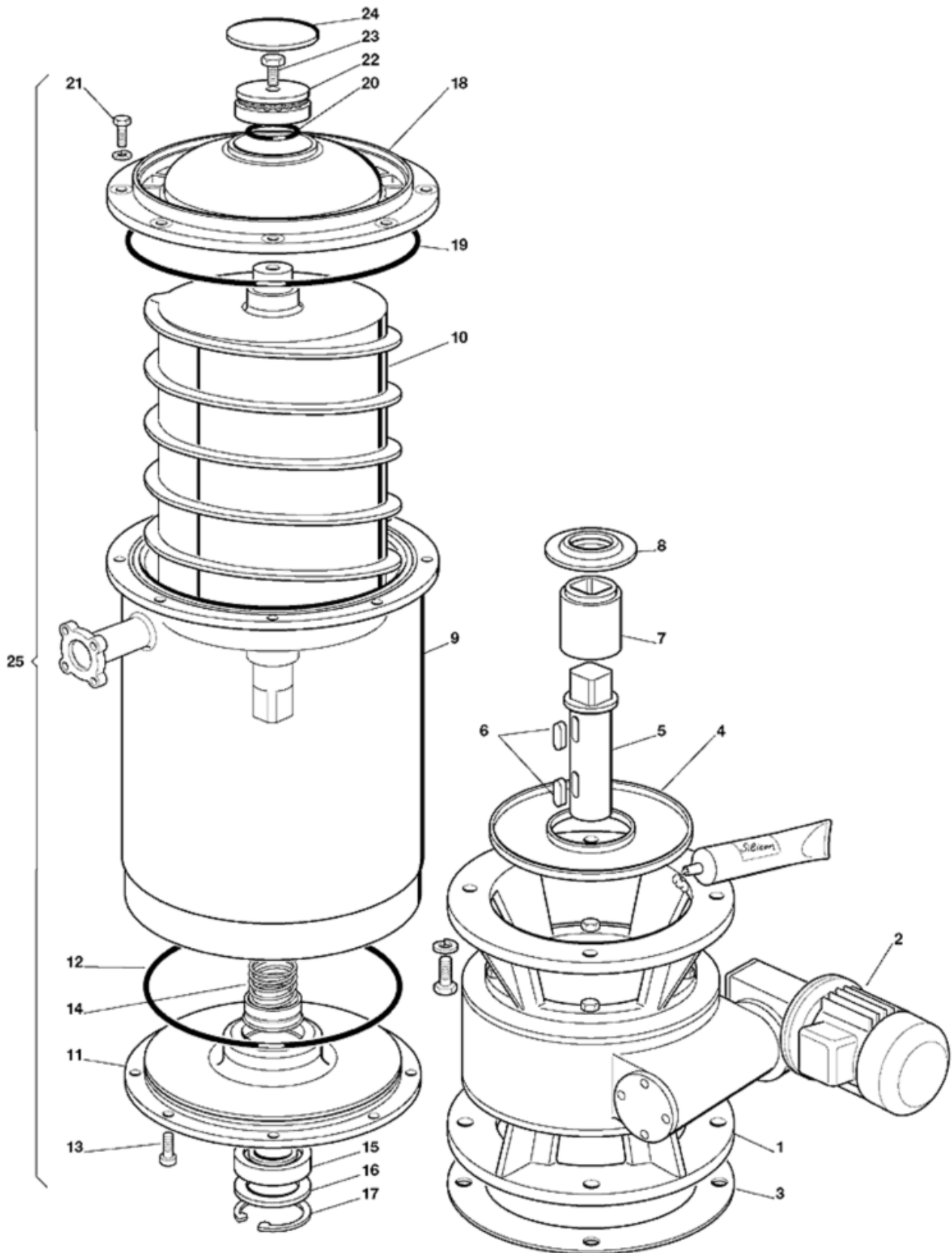
Pos	Réf.	Description
0001	SC630112 03	CRANKASE HEATER
0001	SC670104 00	COMPRESSEUR - 400V
0001	SC670104 01	COMPRESSEUR - 230/60/3
0002	SC620457 00	CONDENSEUR A EAU
0003	SC620372 02	ROBINET DE SERVICE
0004	SC670024 01	FILTRE DESHYDRATEUR
0005	SC620317 01	EXCHANGEUR DE CHALEUR
0006	SC620324 02	HUBLOT
0007	SC630117 00	FILTRE MECHANIQUE
0008	SC620427 57	DETENDEUR
0009	SC650740 00	ISOLATION
0010	SC650313 07	AMMORTISSEUR VIBRATION
0011	SC650313 01	PAS PLUS DISPONIBLE
0012	SC281900 02	TUYAU EN PLASTIQUE-POUR METRE
0013	SC620111 01	VANNE A EAU PRESSOSTATIQUE
0014	SC650423 04	RACCORD POUR TUYAU
0015	SC733204 01	PAS PLUS DISPONIBLE
0016	SC400052 00	RONDELLE
0017	SC400053 00	ECROU



Pos	Réf.	Description
0001	SC733205 00	PAS PLUS DISPONIBLE
0002	SC400031 00	RONDELLE
0003	SC400030 01	ECROU
0004	SC793126 14R	ENS. RÉSERVOIR
0005	SC783160 00	COUVERCLE
0006	SC060742 01	KIT NOZZLE LARGE
0007	SC460038 02	CIRCLIP
0008	SC640100 00	JOINT TORIQUE
0009	SC660585 01	FLOTTEUR
0010	SC620451 00	PRESSOSTAT
0011	SC281830 00	TUYAU D'ÉCOULEMENT EAU - PAR METRE
0012	SC610053 03	RACCORD T D'ÉVACUATION
0013	SC660224 00	RACCORD T D'ÉVACUATION
0014	SC660535 00	COLLIER DE SERRAGE EN PLASTIQUE
0015	SC610159 04	TUYAU EN PLASTIQUE
0016	SC650736 00	ISOLATION
0017	SC795322 00R	ENS. BEC VERSEUR
0018	SC724370 00	PLAQUETTE DE PRES
0019	SC724372 00	BOITE
0020	SC620396 00	MICROINTERRUPTEUR

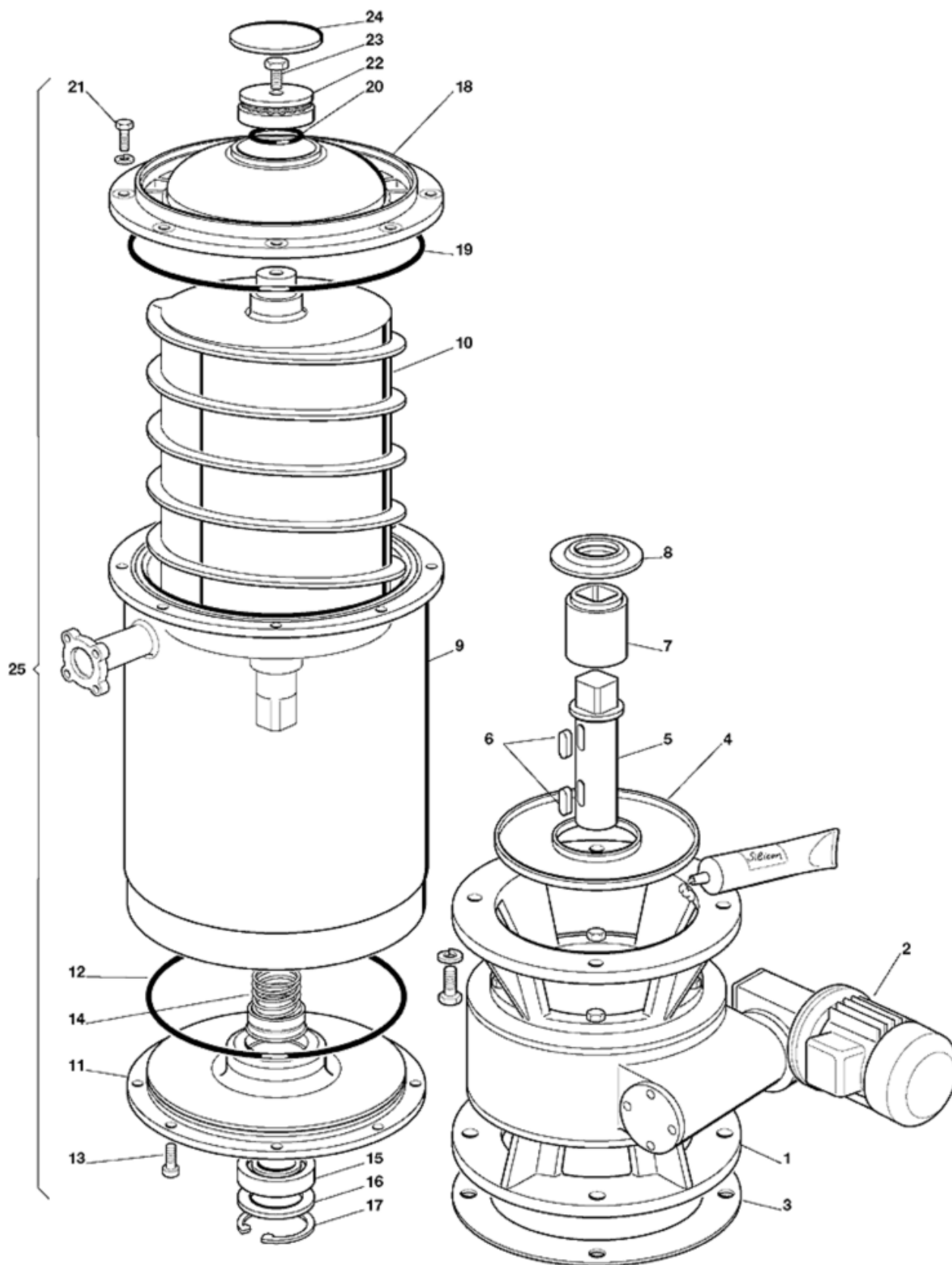


Pos	Réf.	Description
0001	SC650104 00	FILTRE
0001	SC660956 00	RACCORD ENTRE EAU PLASTIQUE
0002	SC651224 04	RACCORD EAU
0003	SC651206 02	TUYAU EN POLYETHYLENE
0004	SC783159 00	RÉSERVOIR D'EAU
0005	SC783160 00	COUVERCLE
0006	SC660957 01	GICLEUR PLASTIQUE
0007	SC651224 02	RACCORD A T
0008	SC640100 00	JOINT TORIQUE
0009	SC660585 01	FLOTTEUR
0010	SC620451 00	PRESSOSTAT
0011	SC281830 00	TUYAU D'ÉCOULEMENT EAU - PAR METRE
0012	SC610053 03	RACCORD T D'ÉVACUATION
0013	SC660224 00	RACCORD T D'ÉVACUATION
0014	SC660535 00	COLLIER DE SERRAGE EN PLASTIQUE
0015	SC610159 04	TUYAU EN PLASTIQUE
0016	SC650736 00	ISOLATION
0017	SC795322 00R	ENS. BEC VERSEUR
0018	SC724370 00	PLAQUETTE DE PRES
0019	SC724372 00	BOITE
0020	SC620396 00	MICROINTERRUPTEUR

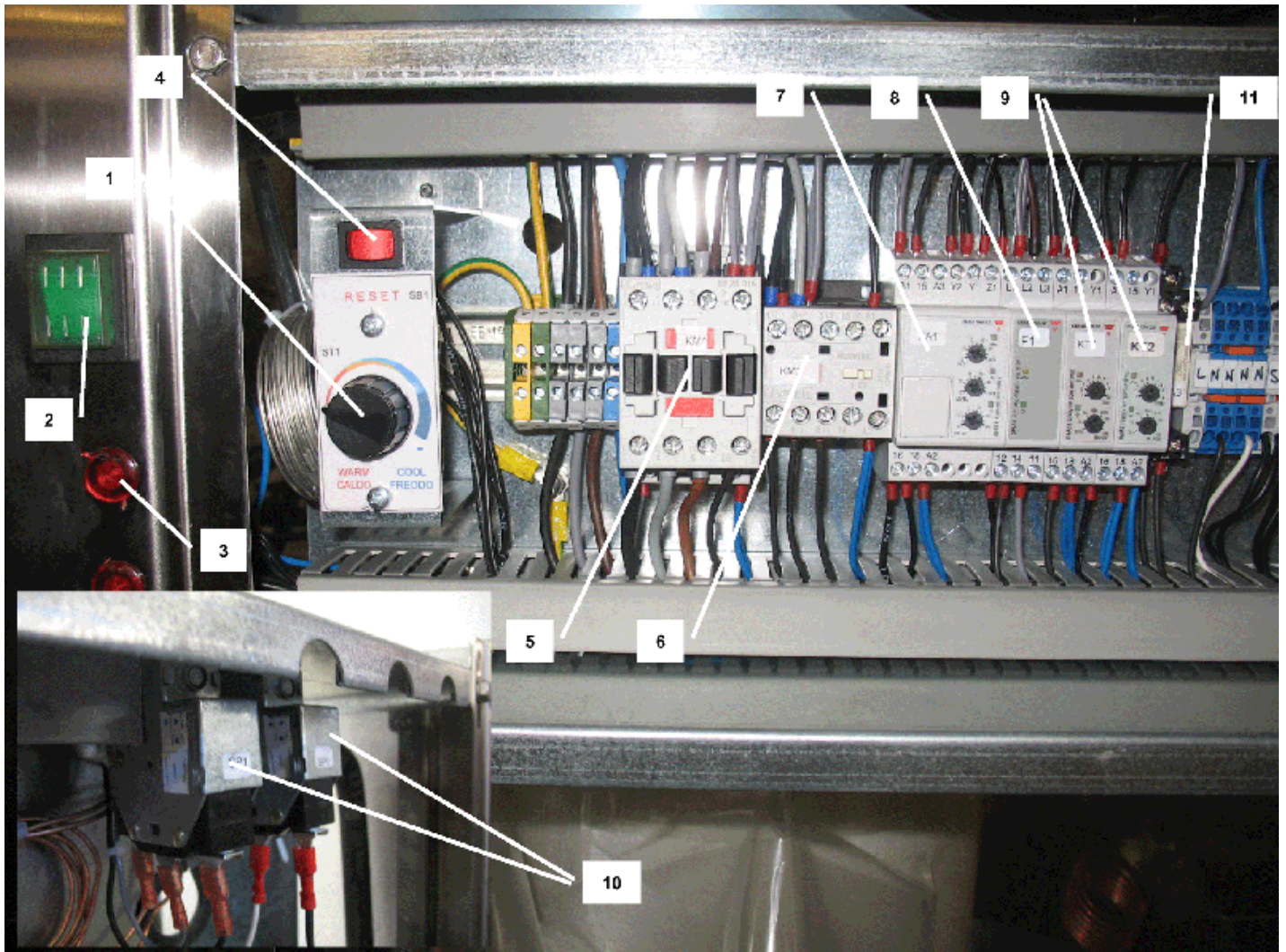


Pos	Réf.	Description
0001	SC060615 03	GEAR REDUCER KIT-HYDROMECC
0002	SC620517 01	MOTEUR D'ENTRAIN.
0003	SC650584 00	JOINT
0004	SC660764 00	PAS PLUS DISPONIBLE
0005	SC704255 00	AXE DU REDUCTEUR
0006	SC460043 00	CLAVETTE
0007	SC650543 00	BAGUE D'ACCOUPLMENT
0008	SC640108 00	CONVECTEUR DU CONDENSEUR
0009	SC650672 02	CYLINDRE EVAPORATEUR
0010	SC784352 06	VIS SANS FIN
0011	SC743144 00	LOGEMENT PALIER
0012	SC640041 24	JOINT TORIQUE
0013	SC420285 03	VIS
0014	SC650525 00	GARNITURE D'ETANCHEITE
0015	SC651062 00	PALIER INFERIEUR
0016	SC651010 00	RONDELLE
0017	SC460044 00	CIRCLIP
0018	SC743140 03	BROYEUR
0019	SC640041 14	JOINT TORIQUE
0020	SC640041 16	JOINT TORIQUE
0021	SC420002 21	VIS
0022	SC651062 01	PALIER SUPERIEUR
0023	SC420002 18	VIS
0024	SC660492 01	CALOTTE
0025	SC794293 00R	ENS. FREEZER





Pos	Réf.	Description
0001	SC620517 00	ENS. MOTOREDUCTEUR
0002	SC620517 01	MOTEUR D'ENTRAIN.
0003	SC650584 00	JOINT
0004	SC660994 00	GOUELLE D'EAU
0005	SC704255 00	AXE DU REDUCTEUR
0006	SC460043 00	CLAVETTE
0007	SC650543 00	BAGUE D'ACCOUPLMENT
0008	SC640108 00	CONVECTEUR DU CONDENSEUR
0009	SC650672 02	CYLINDRE EVAPORATEUR
0010	SC784352 06	VIS SANS FIN
0011	SC743144 00	LOGEMENT PALIER
0012	SC640041 24	JOINT TORIQUE
0013	SC420285 03	VIS
0014	SC650525 00	GARNITURE D'ETANCHEITE
0015	SC651062 00	PALIER INFERIEUR
0016	SC651010 00	RONDELLE
0017	SC460044 00	CIRCLIP
0018	SC743140 03	BROYEUR
0019	SC640041 14	JOINT TORIQUE
0020	SC640041 16	JOINT TORIQUE
0021	SC420002 21	VIS
0022	SC651062 01	PALIER SUPERIEUR
0023	SC420002 18	VIS
0024	SC660492 01	CALOTTE
0025	SC794293 00R	ENS. FREEZER



Pos	Réf.	Description
0001	SC620631 02	THERMOSTAT CONTENEUR
0002	SC630113 00	INTERRUPTEUR LUMINEUX
0002	SC630113 01	PROTECTION INTERRUPTEUR
0003	SCEQ LAMP230RO	TEMOIN ROUGE
0004	SCEQ PULS01	BOUTON POUSSOIRE
0005	SCEQ LC1D25M7	CONTACTEUR - COMPRESSUER
0006	SCEQ LC1K0910M7	CONTACTEUR - MOTEUR REDUCTEUR + POMPE A EAU
0007	SC620529 00	RELAIS DE COURANT
0008	SCEQ REFASI	CONTROL SEQUENCE PHASE
0009	SC620485 00	RETARDATEUR
0010	SC620508 00	PRESS. CONT. VENTILATEUR
0011	SC060749 00	KIT RELAY & RELAY SOCKET