

UBH 1600

Scotsman
Ice Systems

Bac de Stockage
812 kg

Article #:

Projet:

Quantité:



CARACTÉRISTIQUES

- Deux portes réglables et facilement amovibles.
- Intérieur polyéthylène à usage sanitaire, durable et facile à nettoyer.
- Isolation en polyuréthane haute densité.
- Extérieur en acier inoxydable.
- Fenêtre d'inspection avec panneau coulissant en polyéthylène.
- Vanne de vidange rotative 360°.

DONNÉES UNITAIRES

Dimensions (LxPxH) 1530 x 1128 x 1731 mm

Poids net 206 kg

COLISAGE

Dimensions (LxPxH) 1570 x 1180 x 1863 mm

Poids brut 230 kg

Bac	Compatibilité	Machine à glace
UBH 1600	●	MXG 428-437-438-638-938
	●	C 630-1030
	●	C 1448-1848-2148
	●	MV 606-806-1006
	●	NW 1008-1408
	●	N 622-922
	●	MFN 56
	●	MF 56-58-59-66-68-69
	●	MAR 56-76-106-126-206-306
	●	MAR 78-108-128-208-308

LÉGENDE:

- ✓ : Combinaison parfaite entre la machine à glaçons et le conteneur
- : Découpe de la goulotte de glaçons effectuée lors de l'installation
- CBTxxxxxxxxx : Couvercle indispensable

Certifications:



AVIS IMPORTANT:

Les modèles et les spécifications peuvent être modifiés sans préavis. Cette fiche technique est destinée uniquement à des fins commerciales. Pour la documentation technique, veuillez consulter nos manuels de service.

Télécharger gratuitement notre App Scotsman Ice
Apple store
Google play
Windows store

DOWNLOAD

www.scodif.fr
www.scotsman-ice.it

Bac de Stockage 812 kg

UBH 1600

Scotsman
Ice Systems

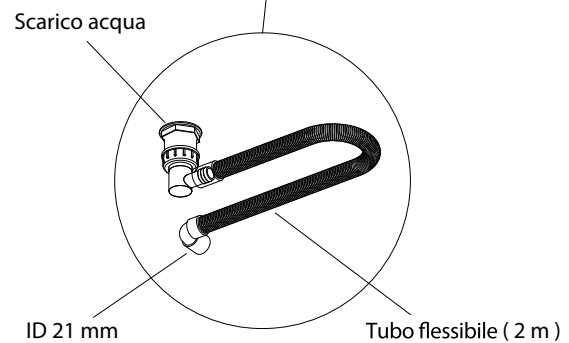
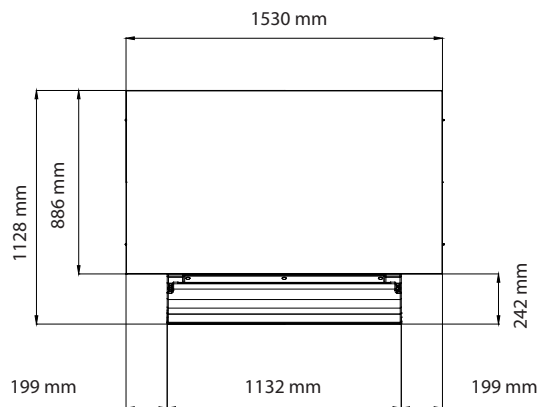
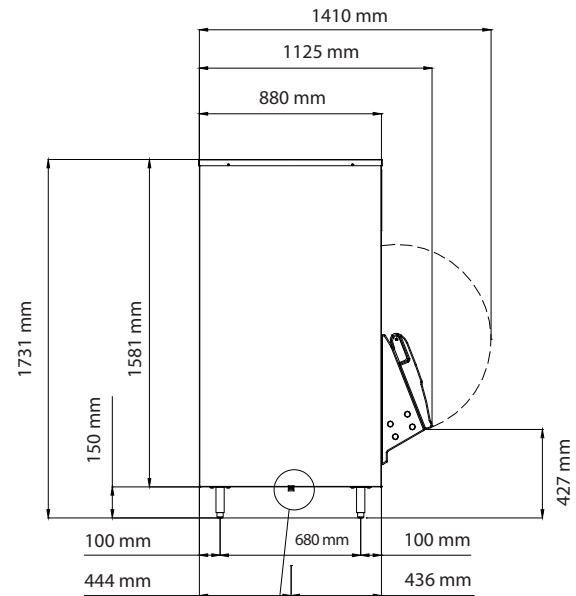
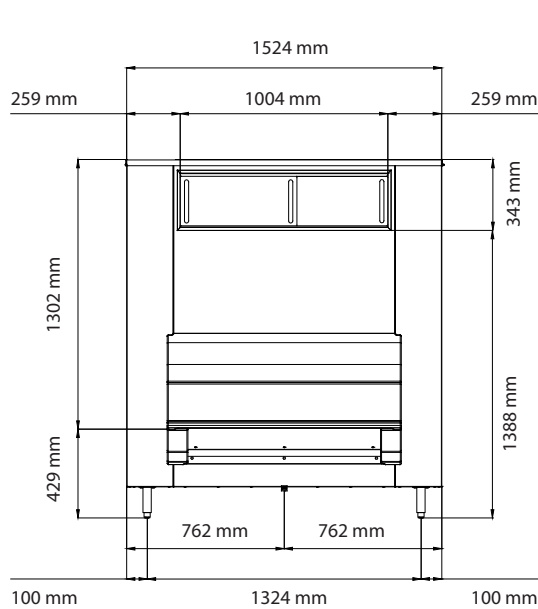
Bac de Stockage
812 kg

Article #:

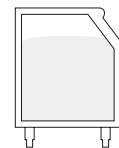
Projet:

Quantité:

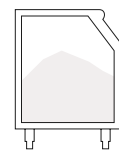
Bac de Stockage 812 kg



Capacité de stockage (application)*	Capacité de stockage (AHRI)**	Volume interne
kg	kg	m ³
812	637	1.655



(* La capacité de stockage (Application) est calculée sur 90% du volume total x 545 kg/m³



(**) La capacité de stockage (AHRI) est calculée sur 80% du volume total x 481 kg/m³

Scodif

CS 30059 95101 ARGENTEUIL cedex
Tél : 01 39 81 43 43 - Fax : 01 39 81 31 91
scodif@scodif.fr
www.scodif.fr