

UBH 2250

Scotsman
Ice Systems

Bac de Stockage
1068 kg

Article #:

Projet:

Quantité:



CARACTÉRISTIQUES

- Deux portes réglables et facilement amovibles.
- Intérieur polyéthylène à usage sanitaire, durable et facile à nettoyer.
- Isolation en polyuréthane haute densité.
- Extérieur en acier inoxydable.
- Fenêtre d'inspection avec panneau coulissant en polyéthylène.
- Vanne de vidange rotative 360°.

DONNÉES UNITAIRES

Dimensions (LxPxH) 1835 x 1468 x 1292 mm

Poids net 272 kg

COLISAGE

Dimensions (LxPxH) 2260 x 1570 x 1440 mm

Poids brut 296 kg

Bac	Compatibilité	Machine à glace
UBH 2250	●	MFN 86-88
	●	MF 66- 68-69-86-88
	●	MAR 56-76-106-126-206-306
	●	MAR 78-108-128-208-308

LÉGENDE:

- ✓ : Combinaison parfaite entre la machine à glaçons et le conteneur
- : Découpe de la goulotte de glaçons effectuée lors de l'installation
- CBTxxxxxxxxx : Couverture indispensable

Certifications:



AVIS IMPORTANT:

Les modèles et les spécifications peuvent être modifiés sans préavis. Cette fiche technique est destinée uniquement à des fins commerciales. Pour la documentation technique, veuillez consulter nos manuels de service.

Télécharger gratuitement notre App Scotsman Ice
Apple store
Google play
Windows store

DOWNLOAD

www.scodif.fr
www.scotsman-ice.it

Bac de Stockage 1068 kg

UBH 2250

Scotsman
Ice Systems

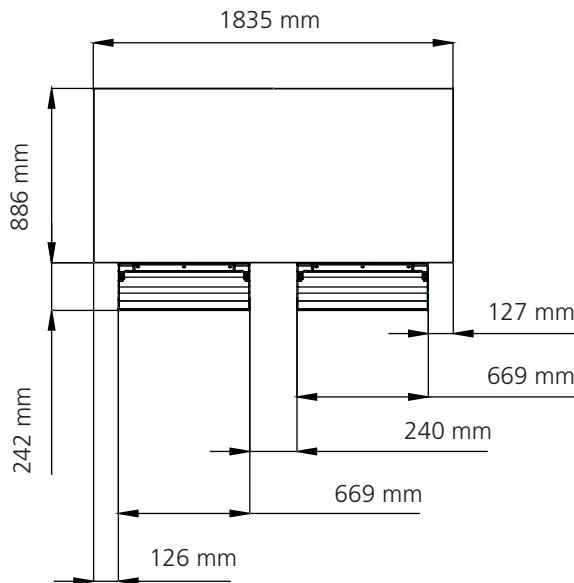
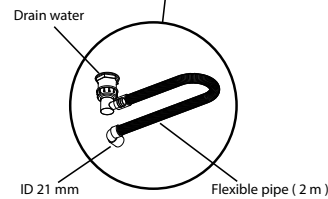
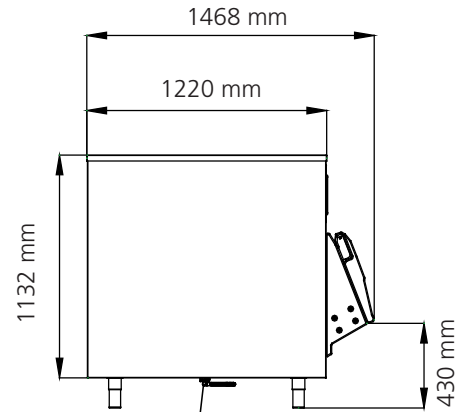
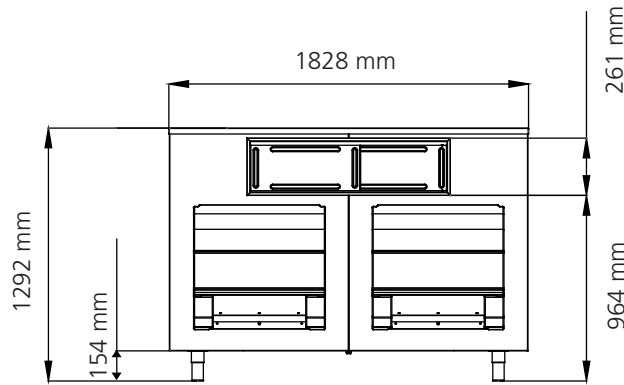
Bac de Stockage
1068 kg

Article #:

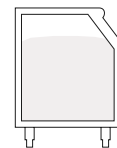
Projet:

Quantité:

Bac de Stockage 1068 kg



Capacité de stockage (application)*	Capacité de stockage (AHRI)**	Volume interne
kg	kg	m ³
1068	838	2.178



(*) La capacité de stockage (Application) est calculée sur 90% du volume total x 545 kg/m³



(**) La capacité de stockage (AHRI) est calculée sur 80% du volume total x 481 kg/m³