

Machine à Glaçons 25 kg avec cabine incorporée et pompe de relevage

Article #:

Projet:

Quantité:



CARACTÉRISTIQUES

- Fabrication de glaçons gourmets individuels purs et cristallins.
- Carrosserie acier inoxydable.
- Régulation électronique avec fonction autodiagnostic.
- Panneau de façade avec entrée et sortie du flux d'air (condensation par air) pour installation encastrée.
- Filtre à air de condenseur accessible en façade, amovible et lavable (refroidissement par air).
- Accès ergonomique à la cabine de stockage grâce à la porte escamotable. Système d'amortissement de mouvement de fermeture de porte.
- Système anticalcaire breveté protégeant le circuit d'eau
- PWD - Progressive Water Discharge: vidange par pompe de relevage.
- Les pieds ne sont pas inclus, ce sont des accessoires à commander en complément.
- XSafe est un système de sanitation naturel, intégré à l'intérieur de la machine et fonctionnant automatiquement 24/7 pour assurer la propreté et la sécurité de l'équipement.



EC M 47
Medium Gourmet 20 g
Ø 30 x H 34 mm

SYSTÈME DE CONDENSATION

Condenseur à air
Condenseur à eau

GAZ RÉFRIGÉRANT

R290

TENSION V/Hz/ph

230/50/1

CAPACITÉ DE STOCKAGE

9 kg

CERTIFICATIONS



CONDITIONS D'UTILISATION

	Minimum	Maximum
Température de l'air	10	43
Température de l'eau	5	38
Pression de l'eau	1 bar (14 psi)	5 bar (70 psi)
Tension électrique	-10%	+10%

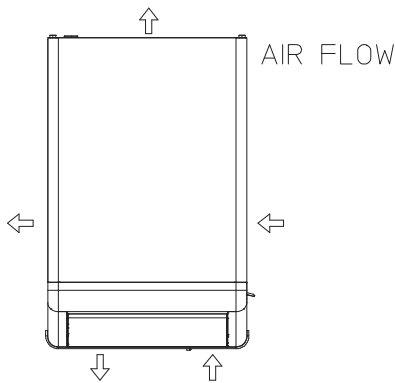
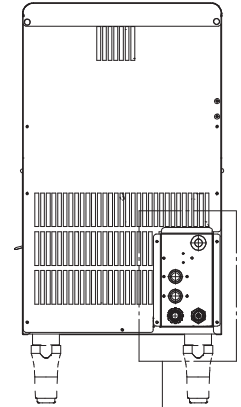
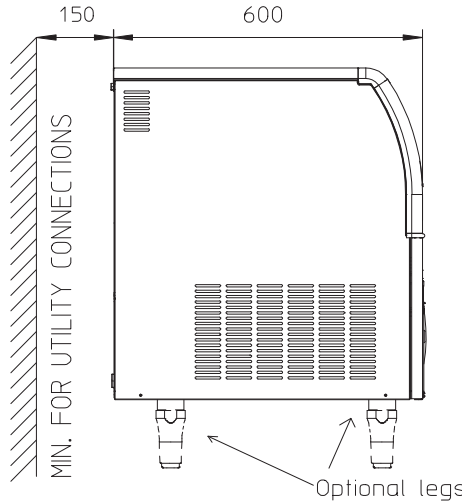
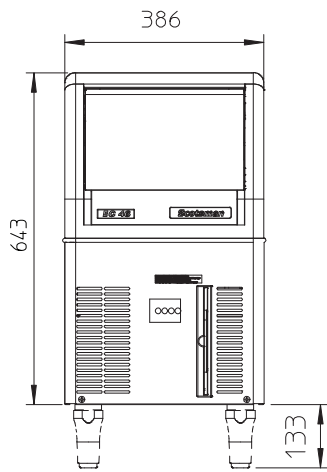
AVIS IMPORTANT:

Les modèles et les spécifications peuvent être modifiés sans préavis.
Cette fiche technique est destinée uniquement à des fins commerciales.
Pour la documentation technique, veuillez consulter nos manuels de service.

www.scotsman-ice.it
www.scodif.fr

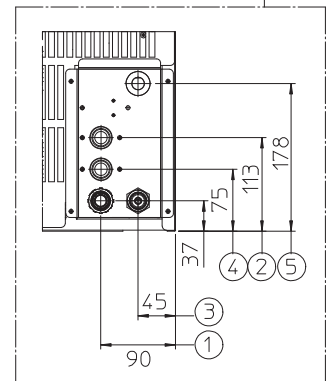
Machine à Glaçons 25 kg avec cabine incorporée et pompe de relevage

Article #:
Projet:
Quantité:



UNITÉ DE MESURE: mm

1. Vidange Ø 20 mm
2. Arrivée d'eau 3/4" GAS
3. Evacuation d'eau de condensation 3/4" GAS
4. Arrivée d'eau de condensation 3/4" GAS
5. Cable électrique



DONNÉES UNITAIRES		COLISAGE									
Dimensions (LxPxH)		386 x 600 x 645 mm		Dimensions (LxPxH)		460 x 670 x 760 mm					
Poids net		37 kg		Poids brut		44 kg					
		Production en kg de glace par 24 h °C Amb. / °C Eau			Consommation énergétique*		Consommation d'eau*	Puissance instantanée	Compresseur	Câbles	Fusible
Version	Tension	10°C/10°C	21°C/10°C	32°C/21°C	kWh/ 100 kg	kWh/ 24h	l/h	W	W	No. x Ømm²	A
ECM 47 AS	230/50/1	25	24	18	32.2	5.8	4.0	320	616	3 x 1.0	10
ECM 47 WS	230/50/1	27	25	21	22.9	4.8	21.4	280	616	3 x 1.0	10

(*) Les données se rapportent aux conditions de température suivantes: 32° C Ambiance / 21° C Eau