

AC 227 EcoX

Scotsman
Ice Systems

Machine à glaçons 165 Kg
avec cabine de stockage

Article # :

Projet :

Quantité :



Caractéristiques

- Fabrication de glaçons Gourmets individuels purs et cristallins
- Carrosserie acier inoxydable
- Régulation électronique avec fonction d'autodiagnostic.
- Panneau de façade avec entrée et sortie du flux d'air (condensation par air) pour installation encastrée
- Filtre à air de condenseur accessible en façade, amovible et lavable (refroidissement par air)
- Interrupteur marche arrêt accessible en façade
- Témoins de maintenance visibles sur le panneau de façade
- Accès ergonomique à la cabine de stockage grâce à la porte escamotable



AC M 227
Glaçon Gourmet Medium 20 g
Ø 30 x H 34 mm

SYSTEME DE CONDENSATION

Condenseur
à air

GAZ RÉFRIGÉRANT

R290

TENSION V/Hz/ph

230/50/1

INTERNAL BIN CAPACITY

70 kg

CERTIFICATIONS



CONDITIONS D'UTILISATION

	Minimum	Maximum
Température de l'air	10	43
Température de l'eau	5	38
Pression de l'eau	1 bar (14 psi)	5 bar (70 psi)
Tension électrique	-10%	+10%

AVIS IMPORTANT :
Les modèles et les spécifications peuvent être modifiés sans préavis. Cette fiche technique est destinée uniquement à des fins commerciales. Pour la documentation technique, veuillez consulter nos manuels de service

www.scodif.fr
www.scotsman-ice.it

Machine à glaçons 165 Kg avec cabine de stockage

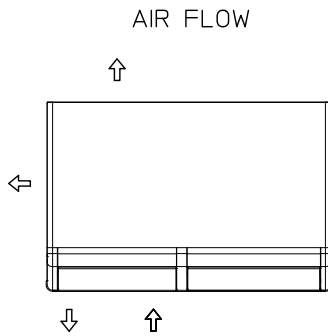
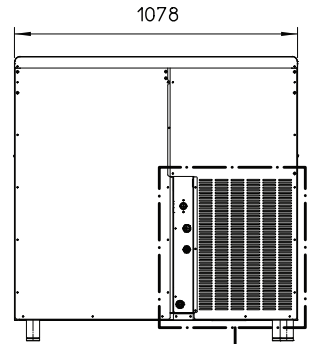
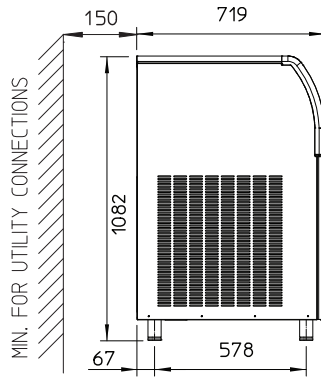
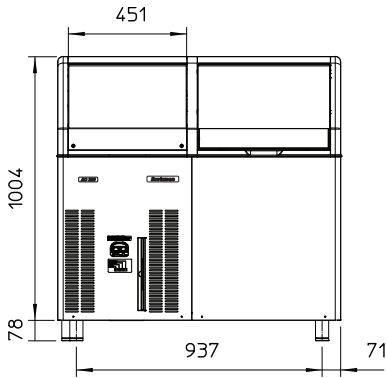
AC 227 EcoX

Machine à glaçons 165 Kg
avec cabine de stockage

Article # :

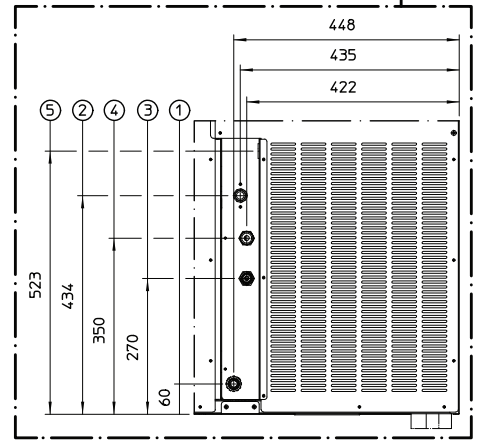
Projet :

Quantité :



UNITÉ DE MESURE : mm

1. Vidange Ø 20 mm
2. Arrivée d'eau 3/4" GAS
3. Evacuation d'eau de condensation 3/4" GAS
4. Arrivée d'eau de condensation 3/4" GAS
5. Cable électrique



DONNÉES UNITAIRES		COLISAGE									
Dimensions (LxPxH)		1250 x 622 x 859 mm		Dimensions (LxPxH)		1320 x 690 x 960 mm					
Poids net		82 kg		Poids brut		95 kg					
		Production en kg de glace par 24 h °C Amb. / °C Eau			Consommation énergétique*		Consommation d'eau*	Puissance instantanée	Compresseur	Câblage	Fusible
Version	Voltage	10°C/10°C	21°C/10°C	32°C/21°C	kWh/ 100 kg	kWh/ 24h	l/h	W	W	No. x Ømm ²	A
ACM 227 AS	230/50/1	165	160	130	21.5	28	20.6	1400	3620	3 x 1.5	16